

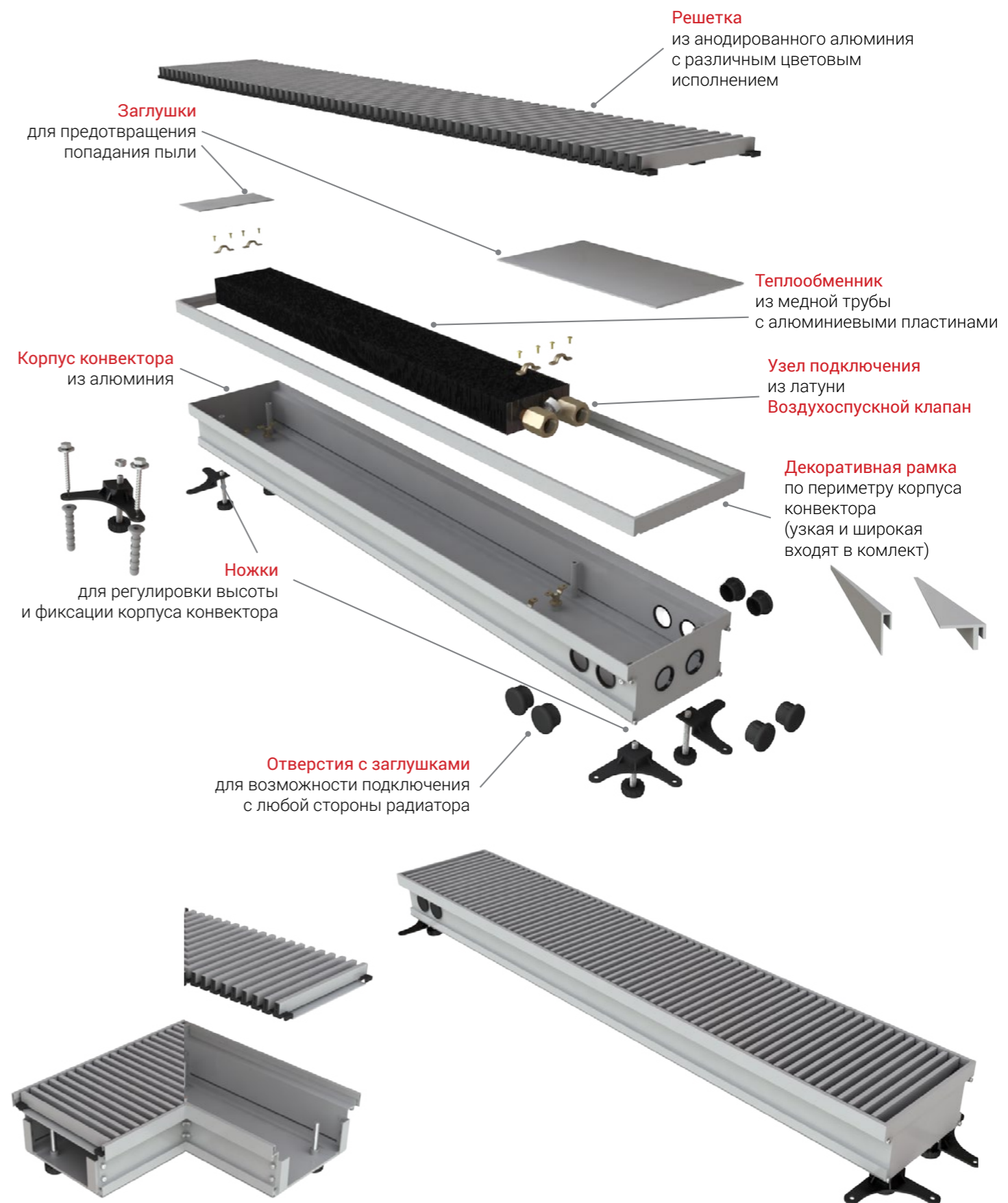
Внутрипольные конвекторы

2022



ASKON

Внутрипольные конвекторы АСКОН®



Встраиваемые в структуру пола конвекторы АСКОН рекомендуются для отопления жилых и нежилых помещений (с высокими окнами, витражами, террасами или стеклянными фасадами, в помещениях с бассейном, где традиционные отопительные приборы применить затруднительно). Конвекторы можно использовать в качестве самостоятельного или дополнительного источника тепла. Компания АСКОН предлагает широкий ассортимент и размерный ряд: Вы без труда подберете подходящий конвектор или мы изготовим необходимый размер индивидуально под Ваше помещение.

ДЛЯ ВЫБОРА НУЖНО ЗНАТЬ:

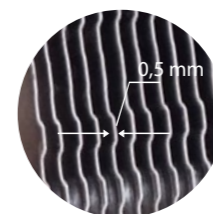
- температурный перепад/теплопотеря помещения (от этого зависит размер конвектора и его комплектация);
- состав пола (чтобы определить высоту конвектора);
- место установки термостата или трансформатора (составная часть системы регулирования);
- вид и цвет напольного покрытия (для выбора цвета решетки и декоративных рамок).



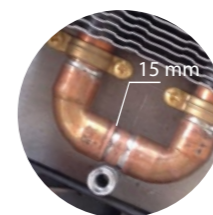
Преимущества внутрипольных конвекторов АСКОН®



повышенная теплоотдача и экологичность – корпус и декоративная решетка из алюминия

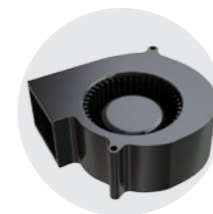


надежность – теплообменник из алюминиевого листа толщиной 0,5 мм, расстояние между пластинами 7 мм

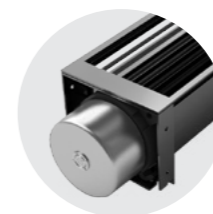


долговечность и экономичность – теплообменник коллекторного типа, труба теплообменника изготовлена из меди, Ø15 мм, толщина стенки 1 мм

подключение к системе отопления - внутренняя резьба ½"



центробежный вентилятор: бесшумная работа и безопасное напряжение в 24 В



тангенциальный вентилятор: до 1500 оборотов в минуту (24 Вт постоянного тока)

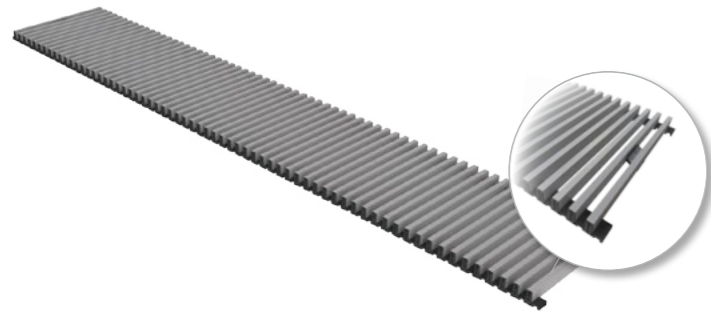
О продукции АСКОН

Компания АСКОН изготавливает широкий ассортимент конвекторов, поэтому заказчики могут подобрать нужный конвектор для любого интерьера.

Основное преимущество конвекторов заключается в том, что они представляют собой эффективные, современные, экономные и эстетические отопительные приборы для сухой и влажной среды. Значительная экономия энергии достигается за счет низкого расхода воды для моментального отопления и использования энергосберегающих двигателей постоянного тока. Все конвекторы имеют безопасное напряжение в 24В и изготовлены из экологичного алюминия.

Положительной характеристикой безусловно является экономия места. Конвекторы не нарушают внешний вид интерьера, обладают современным дизайном.

Преимущество компании АСКОН заключается в способности удовлетворять индивидуальные нестандартные требования заказчиков и изготавливать конвекторы по индивидуальному заданию, например, арочные (изогнутые) и угловые конвекторы с различными соединениями. Для каждого типа конвекторов предлагается широкая цветовая гамма декоративных решеток, что гарантирует, что изделие впишется в любой интерьер.



Цветовое исполнение декоративных решеток для конвекторов АСКОН®

Профиль, окутанный пленкой ПВХ

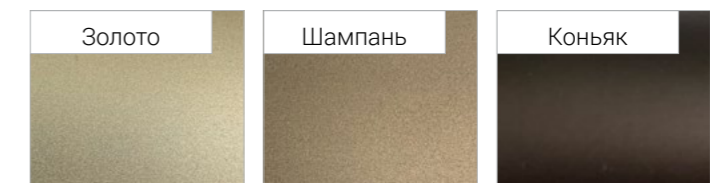


Покрытие порошковой краской

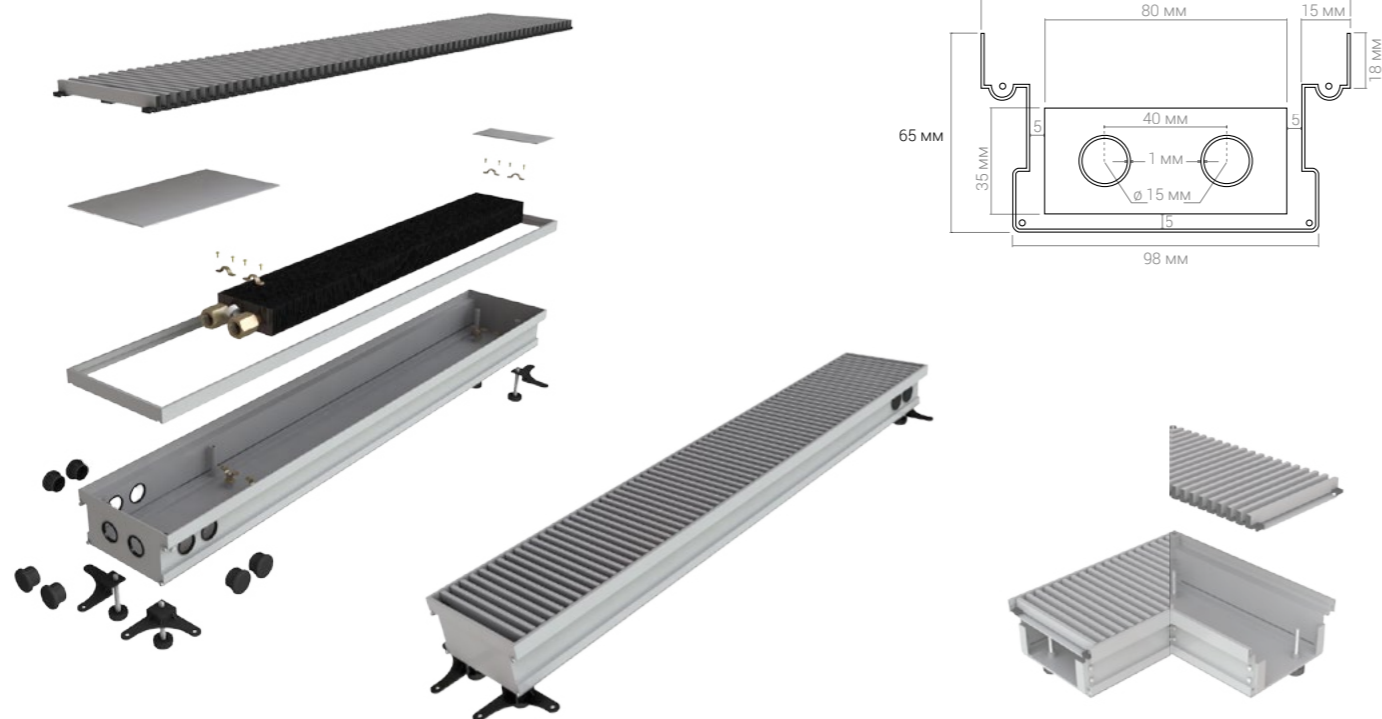


Покрытие непорошковой краской – любой цвет из таблицы RAL

Гальваническое покрытие



БЕЗ ВЕНТИЛЯТОРА

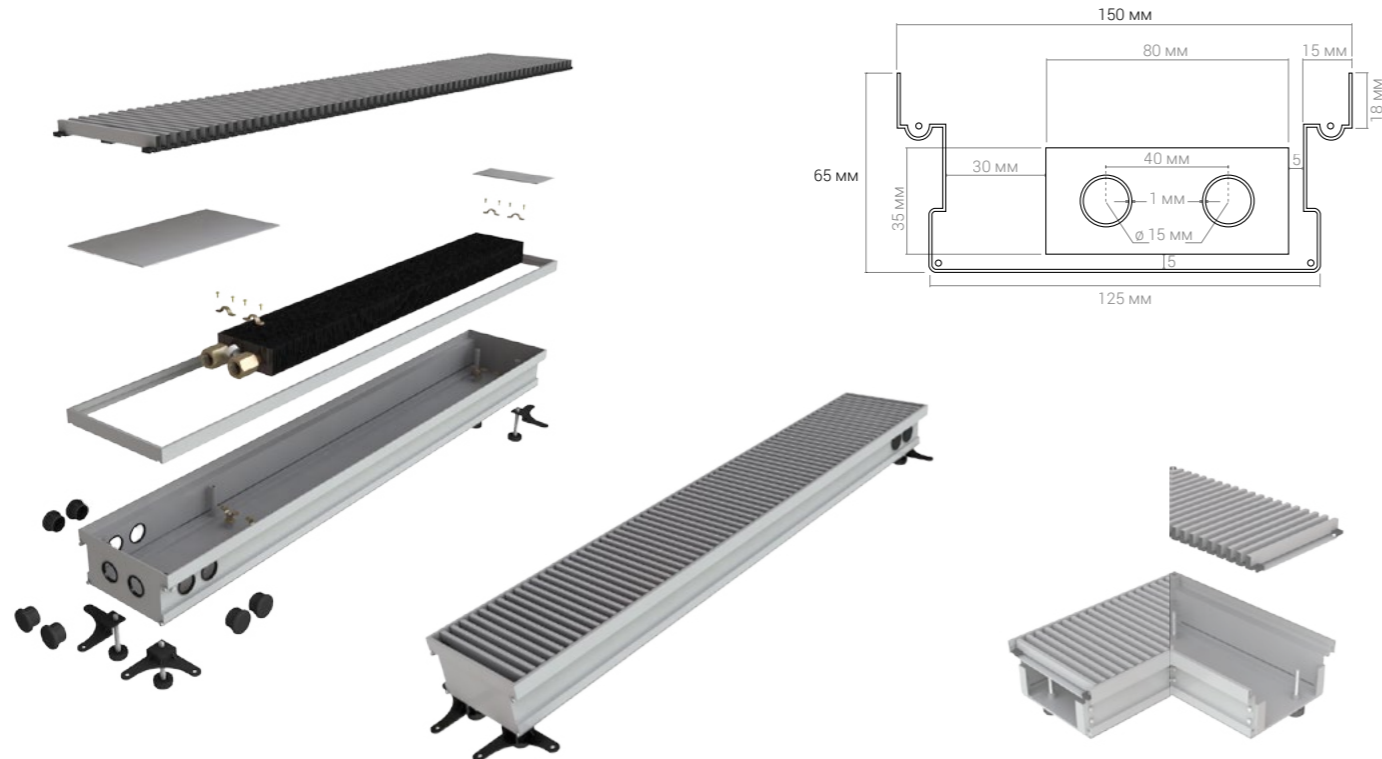


Комплектующие (стр.404)

№ п/п	Высота, мм	Ширина, мм	Длина, мм	Теплоотдача $\Delta T=70^{\circ}\text{C}$, Вт	Вес, кг	Модель
1	65	120	500	38	4,1	КВП 65/120/500
2	65	120	600	57	4,7	КВП 65/120/600
3	65	120	700	76	5,3	КВП 65/120/700
4	65	120	800	95	6,0	КВП 65/120/800
5	65	120	900	114	6,5	КВП 65/120/900
6	65	120	1000	133	6,8	КВП 65/120/1000
7	65	120	1100	152	7,5	КВП 65/120/1100
8	65	120	1200	171	8,0	КВП 65/120/1200
9	65	120	1300	190	8,6	КВП 65/120/1300
10	65	120	1400	209	9,2	КВП 65/120/1400
11	65	120	1500	228	9,5	КВП 65/120/1500
12	65	120	1600	247	10,0	КВП 65/120/1600
13	65	120	1700	266	10,6	КВП 65/120/1700
14	65	120	1800	285	11,3	КВП 65/120/1800
15	65	120	1900	304	11,8	КВП 65/120/1900

№ п/п	Высота, мм	Ширина, мм	Длина, мм	Теплоотдача $\Delta T=70^{\circ}\text{C}$, Вт	Вес, кг	Модель
16	65	120	2000	323	12,3	КВП 65/120/2000
17	65	120	2100	342	12,9	КВП 65/120/2100
18	65	120	2200	361	13,5	КВП 65/120/2200
19	65	120	2300	380	14,0	КВП 65/120/2300
20	65	120	2400	399	14,5	КВП 65/120/2400
21	65	120	2500	418	15,0	КВП 65/120/2500
22	65	120	2600	437	15,7	КВП 65/120/2600
23	65	120	2700	456	16,4	КВП 65/120/2700
24	65	120	2800	475	17,0	КВП 65/120/2800
25	65	120	2900	494	17,5	КВП 65/120/2900
26	65	120	3000	513	18,2	КВП 65/120/3000
27	65	120	3100	532	18,8	КВП 65/120/3100
28	65	120	3200	551	19,5	КВП 65/120/3200
29	65	120	3300	570	20,1	КВП 65/120/3300
30	65	120	3400	589	20,7	КВП 65/120/3400
31	65	120	3500	608	21,3	КВП 65/120/3500
32	65	120	3600	627	22,0	КВП 65/120/3600
33	65	120	3700	646	22,5	КВП 65/120/3700
34	65	120	3800	665	23,1	КВП 65/120/3800
35	65	120	3900	684	23,7	КВП 65/120/3900
36	65	120	4000	703	24,3	КВП 65/120/4000
37	65	120	4100	722	25,0	КВП 65/120/4100
38	65	120	4200	741	25,5	КВП 65/120/4200
39	65	120	4300	760	26,1	КВП 65/120/4300
40	65	120	4400	779	26,8	КВП 65/120/4400
41	65	120	4500	798	27,5	КВП 65/120/4500
42	65	120	4600	817	28,2	КВП 65/120/4600
43	65	120	4700	836	29,0	КВП 65/120/4700
44	65	120	4800	855	29,6	КВП 65/120/4800
45	65	120	4900	874	30,3	КВП 65/120/4900
46	65	120	5000	893	31,0	КВП 65/120/5000

БЕЗ ВЕНТИЛЯТОРА

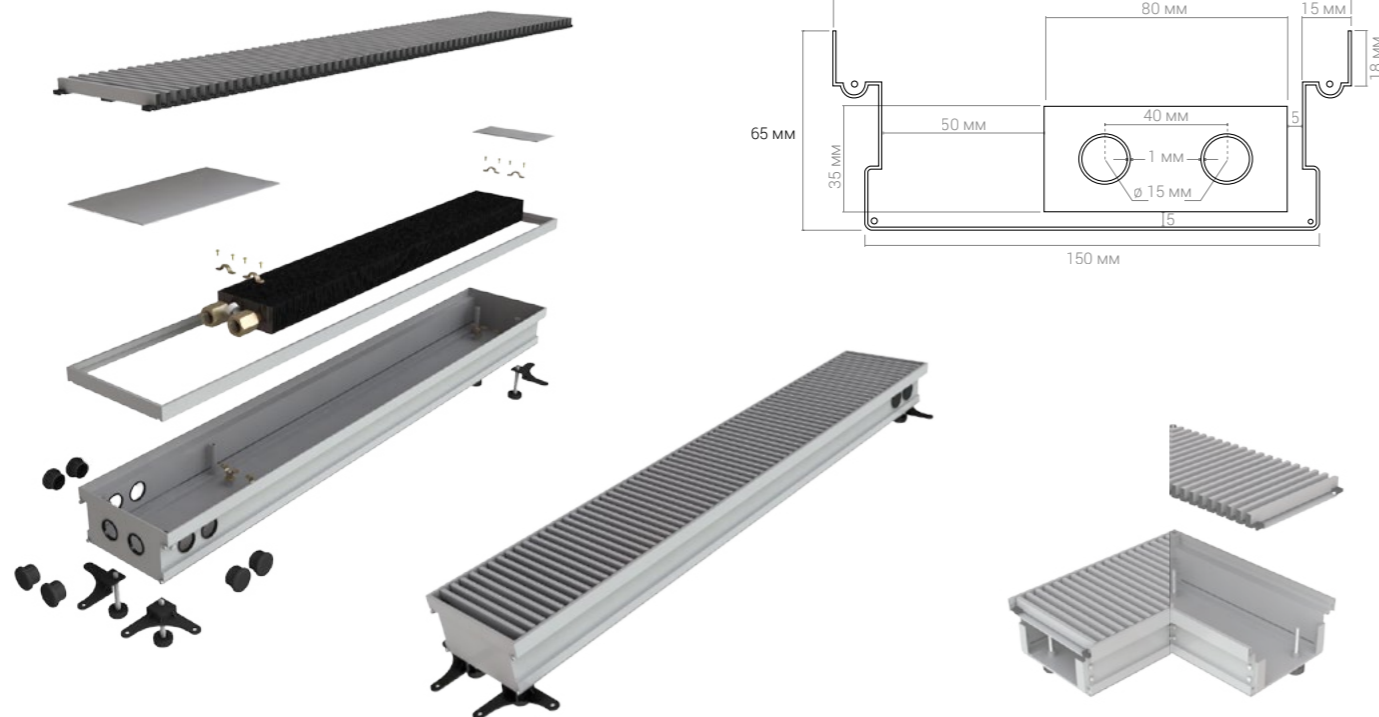


Комплектующие (стр.404)

№ п/п	Высота, мм	Ширина, мм	Длина, мм	Теплоотдача $\Delta T=70^\circ\text{C}$, Вт	Вес, кг	Модель
47	65	150	500	48	4,4	КВП 65/150/500
48	65	150	600	71	5,0	КВП 65/150/600
49	65	150	700	95	5,6	КВП 65/150/700
50	65	150	800	119	6,1	КВП 65/150/800
51	65	150	900	143	6,7	КВП 65/150/900
52	65	150	1000	166	7,4	КВП 65/150/1000
53	65	150	1100	190	8,0	КВП 65/150/1100
54	65	150	1200	214	8,6	КВП 65/150/1200
55	65	150	1300	238	9,1	КВП 65/150/1300
56	65	150	1400	261	9,7	КВП 65/150/1400
57	65	150	1500	285	10,3	КВП 65/150/1500
58	65	150	1600	309	11,0	КВП 65/150/1600
59	65	150	1700	333	11,5	КВП 65/150/1700
60	65	150	1800	356	12,1	КВП 65/150/1800
61	65	150	1900	380	12,7	КВП 65/150/1900

№ п/п	Высота, мм	Ширина, мм	Длина, мм	Теплоотдача $\Delta T=70^\circ\text{C}$, Вт	Вес, кг	Модель
62	65	150	2000	404	13,3	КВП 65/150/2000
63	65	150	2100	428	14,0	КВП 65/150/2100
64	65	150	2200	451	14,5	КВП 65/150/2200
65	65	150	2300	475	15,1	КВП 65/150/2300
66	65	150	2400	499	15,7	КВП 65/150/2400
67	65	150	2500	523	16,3	КВП 65/150/2500
68	65	150	2600	546	16,9	КВП 65/150/2600
69	65	150	2700	570	17,5	КВП 65/150/2700
70	65	150	2800	594	18,1	КВП 65/150/2800
71	65	150	2900	618	18,7	КВП 65/150/2900
72	65	150	3000	641	19,3	КВП 65/150/3000
73	65	150	3100	665	20,0	КВП 65/150/3100
74	65	150	3200	689	20,5	КВП 65/150/3200
75	65	150	3300	713	21,1	КВП 65/150/3300
76	65	150	3400	736	21,7	КВП 65/150/3400
77	65	150	3500	760	22,3	КВП 65/150/3500
78	65	150	3600	784	23,0	КВП 65/150/3600
79	65	150	3700	808	23,5	КВП 65/150/3700
80	65	150	3800	831	24,1	КВП 65/150/3800
81	65	150	3900	855	24,7	КВП 65/150/3900
82	65	150	4000	879	25,3	КВП 65/150/4000
83	65	150	4100	903	26,0	КВП 65/150/4100
84	65	150	4200	926	26,6	КВП 65/150/4200
85	65	150	4300	950	27,1	КВП 65/150/4300
86	65	150	4400	974	27,7	КВП 65/150/4400
87	65	150	4500	998	28,3	КВП 65/150/4500
88	65	150	4600	1 021	29,0	КВП 65/150/4600
89	65	150	4700	1 045	29,6	КВП 65/150/4700
90	65	150	4800	1 069	30,2	КВП 65/150/4800
91	65	150	4900	1 093	30,7	КВП 65/150/4900
92	65	150	5000	1 116	31,5	КВП 65/150/5000

БЕЗ ВЕНТИЛЯТОРА

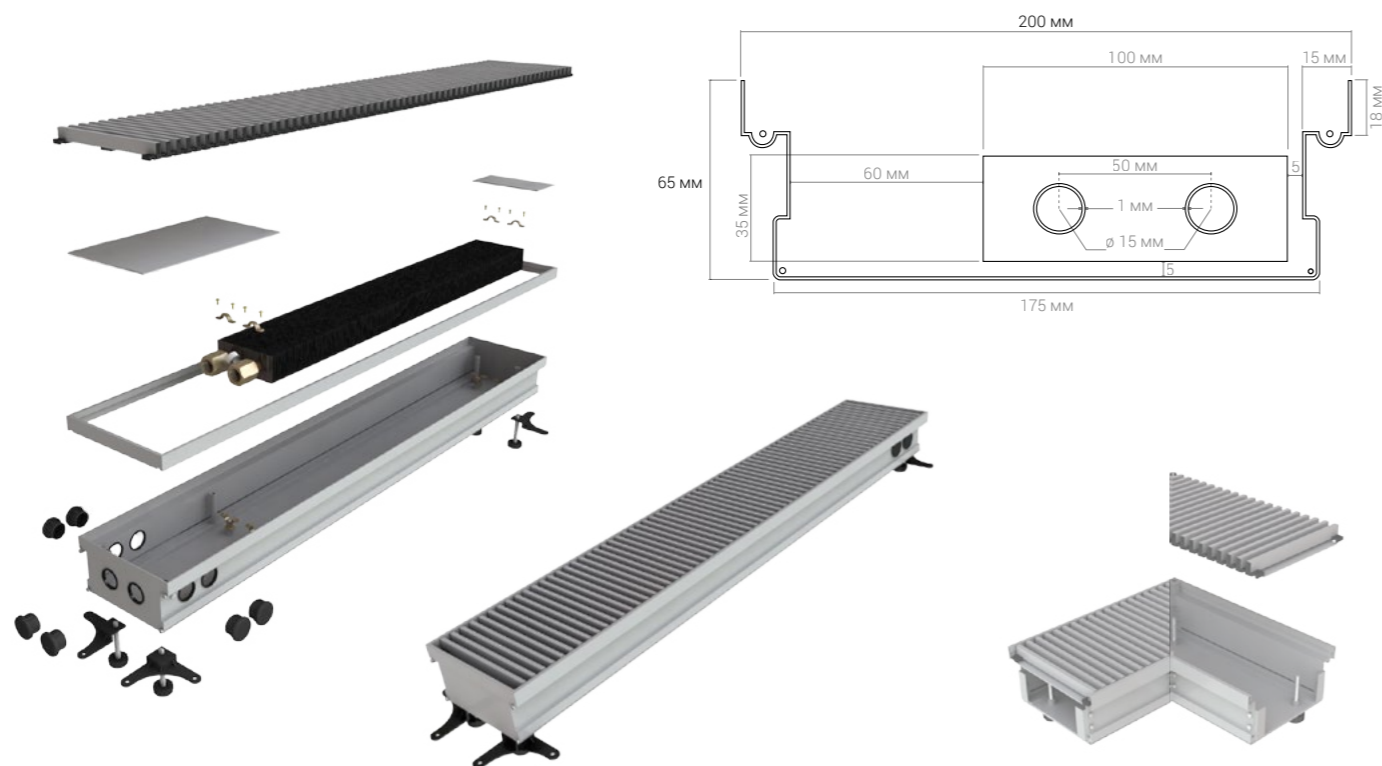


Комплектующие (стр.404)

№ п/п	Высота, мм	Ширина, мм	Длина, мм	Теплоотдача $\Delta T=70^{\circ}\text{C}$, Вт	Вес, кг	Модель
93	65	170	500	62	4,6	КВП 65/170/500
94	65	170	600	86	5,2	КВП 65/170/600
95	65	170	700	109	5,8	КВП 65/170/700
96	65	170	800	133	6,4	КВП 65/170/800
97	65	170	900	157	7,0	КВП 65/170/900
98	65	170	1000	181	7,7	КВП 65/170/1000
99	65	170	1100	204	8,3	КВП 65/170/1100
100	65	170	1200	228	9,0	КВП 65/170/1200
101	65	170	1300	252	9,6	КВП 65/170/1300
102	65	170	1400	276	10,2	КВП 65/170/1400
103	65	170	1500	299	10,8	КВП 65/170/1500
104	65	170	1600	323	11,5	КВП 65/170/1600
105	65	170	1700	347	12,1	КВП 65/170/1700
106	65	170	1800	371	12,7	КВП 65/170/1800
107	65	170	1900	394	13,3	КВП 65/170/1900

№ п/п	Высота, мм	Ширина, мм	Длина, мм	Теплоотдача $\Delta T=70^{\circ}\text{C}$, Вт	Вес, кг	Модель
108	65	170	2000	418	14,0	КВП 65/170/2000
109	65	170	2100	442	14,6	КВП 65/170/2100
110	65	170	2200	466	15,2	КВП 65/170/2200
111	65	170	2300	489	16,0	КВП 65/170/2300
112	65	170	2400	513	16,5	КВП 65/170/2400
113	65	170	2500	537	17,1	КВП 65/170/2500
114	65	170	2600	561	17,8	КВП 65/170/2600
115	65	170	2700	584	18,4	КВП 65/170/2700
116	65	170	2800	608	19,0	КВП 65/170/2800
117	65	170	2900	632	19,6	КВП 65/170/2900
118	65	170	3000	656	20,3	КВП 65/170/3000
119	65	170	3100	679	21,0	КВП 65/170/3100
120	65	170	3200	703	21,6	КВП 65/170/3200
121	65	170	3300	727	22,2	КВП 65/170/3300
122	65	170	3400	751	22,8	КВП 65/170/3400
123	65	170	3500	774	23,5	КВП 65/170/3500
124	65	170	3600	798	24,0	КВП 65/170/3600
125	65	170	3700	822	24,7	КВП 65/170/3700
126	65	170	3800	846	25,3	КВП 65/170/3800
127	65	170	3900	869	26,0	КВП 65/170/3900
128	65	170	4000	893	26,5	КВП 65/170/4000
129	65	170	4100	917	27,1	КВП 65/170/4100
130	65	170	4200	941	27,7	КВП 65/170/4200
131	65	170	4300	964	28,3	КВП 65/170/4300
132	65	170	4400	988	29,0	КВП 65/170/4400
133	65	170	4500	1 012	29,5	КВП 65/170/4500
134	65	170	4600	1 036	30,1	КВП 65/170/4600
135	65	170	4700	1 059	30,8	КВП 65/170/4700
136	65	170	4800	1 083	31,4	КВП 65/170/4800
137	65	170	4900	1 107	32,5	КВП 65/170/4900
138	65	170	5000	1 131	32,7	КВП 65/170/5000

БЕЗ ВЕНТИЛЯТОРА

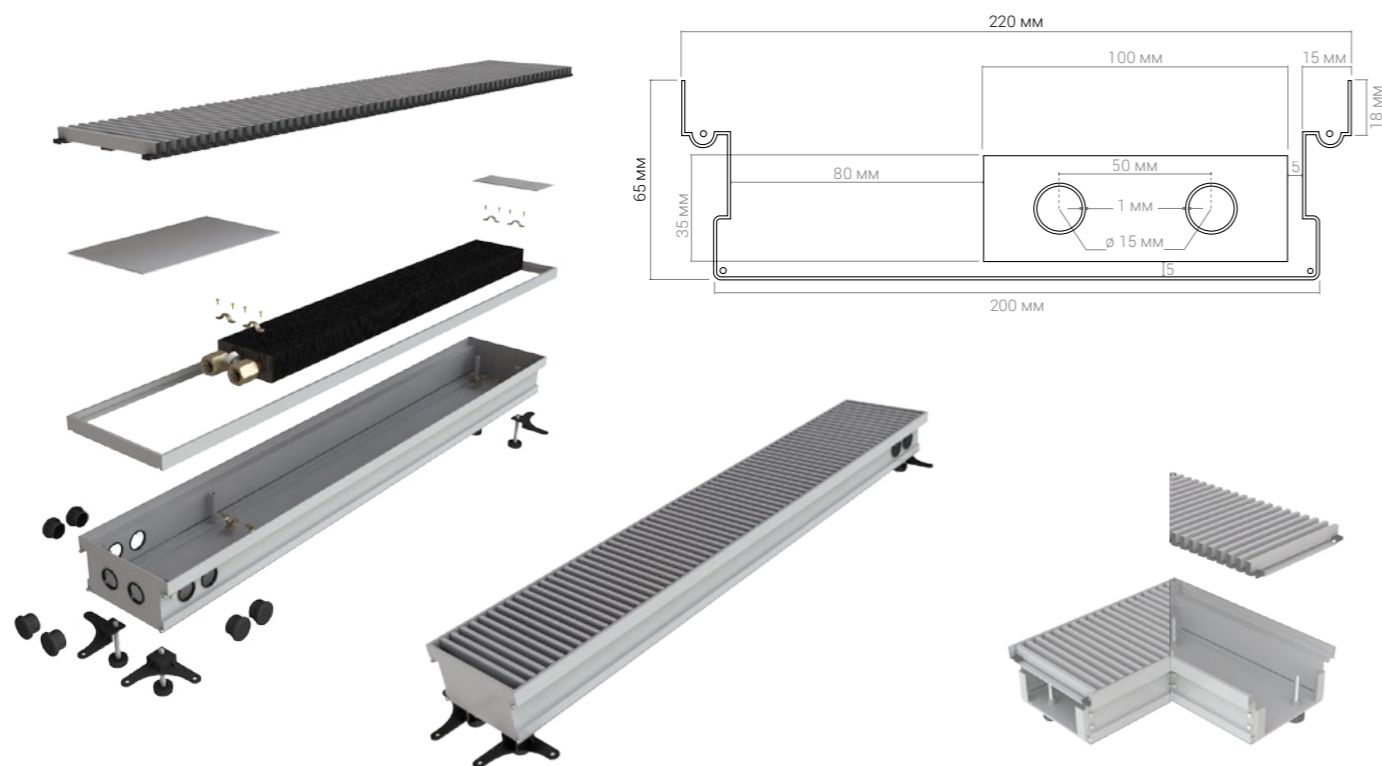


Комплектующие (стр.404)

№ п/п	Высота, мм	Ширина, мм	Длина, мм	Теплоотдача $\Delta T=70^{\circ}\text{C}$, Вт	Вес, кг	Модель
139	65	200	500	67	5,0	КВП 65/200/500
140	65	200	600	95	5,6	КВП 65/200/600
141	65	200	700	124	6,2	КВП 65/200/700
142	65	200	800	152	6,9	КВП 65/200/800
143	65	200	900	181	7,5	КВП 65/200/900
144	65	200	1000	209	8,2	КВП 65/200/1000
145	65	200	1100	238	8,8	КВП 65/200/1100
146	65	200	1200	266	9,5	КВП 65/200/1200
147	65	200	1300	295	10,1	КВП 65/200/1300
148	65	200	1400	323	10,8	КВП 65/200/1400
149	65	200	1500	352	11,5	КВП 65/200/1500
150	65	200	1600	380	12,1	КВП 65/200/1600
151	65	200	1700	409	12,8	КВП 65/200/1700
152	65	200	1800	437	13,4	КВП 65/200/1800
153	65	200	1900	466	14,0	КВП 65/200/1900

№ п/п	Высота, мм	Ширина, мм	Длина, мм	Теплоотдача $\Delta T=70^{\circ}\text{C}$, Вт	Вес, кг	Модель
154	65	200	2000	494	14,7	КВП 65/200/2000
155	65	200	2100	523	15,4	КВП 65/200/2100
156	65	200	2200	551	16,0	КВП 65/200/2200
157	65	200	2300	580	16,7	КВП 65/200/2300
158	65	200	2400	608	17,3	КВП 65/200/2400
159	65	200	2500	637	18,0	КВП 65/200/2500
160	65	200	2600	665	18,6	КВП 65/200/2600
161	65	200	2700	694	19,3	КВП 65/200/2700
162	65	200	2800	722	20,0	КВП 65/200/2800
163	65	200	2900	751	20,6	КВП 65/200/2900
164	65	200	3000	779	21,2	КВП 65/200/3000
165	65	200	3100	808	21,9	КВП 65/200/3100
166	65	200	3200	836	22,5	КВП 65/200/3200
167	65	200	3300	865	23,2	КВП 65/200/3300
168	65	200	3400	893	23,8	КВП 65/200/3400
169	65	200	3500	922	24,5	КВП 65/200/3500
170	65	200	3600	950	25,1	КВП 65/200/3600
171	65	200	3700	979	25,8	КВП 65/200/3700
172	65	200	3800	1 007	26,4	КВП 65/200/3800
173	65	200	3900	1 036	27,1	КВП 65/200/3900
174	65	200	4000	1 064	27,7	КВП 65/200/4000
175	65	200	4100	1 093	28,4	КВП 65/200/4100
176	65	200	4200	1 121	29,0	КВП 65/200/4200
177	65	200	4300	1 150	29,7	КВП 65/200/4300
178	65	200	4400	1 178	30,3	КВП 65/200/4400
179	65	200	4500	1 207	31,0	КВП 65/200/4500
180	65	200	4600	1 235	31,6	КВП 65/200/4600
181	65	200	4700	1 264	32,3	КВП 65/200/4700
182	65	200	4800	1 292	33,0	КВП 65/200/4800
183	65	200	4900	1 321	33,6	КВП 65/200/4900
184	65	200	5000	1 349	34,2	КВП 65/200/5000

БЕЗ ВЕНТИЛЯТОРА

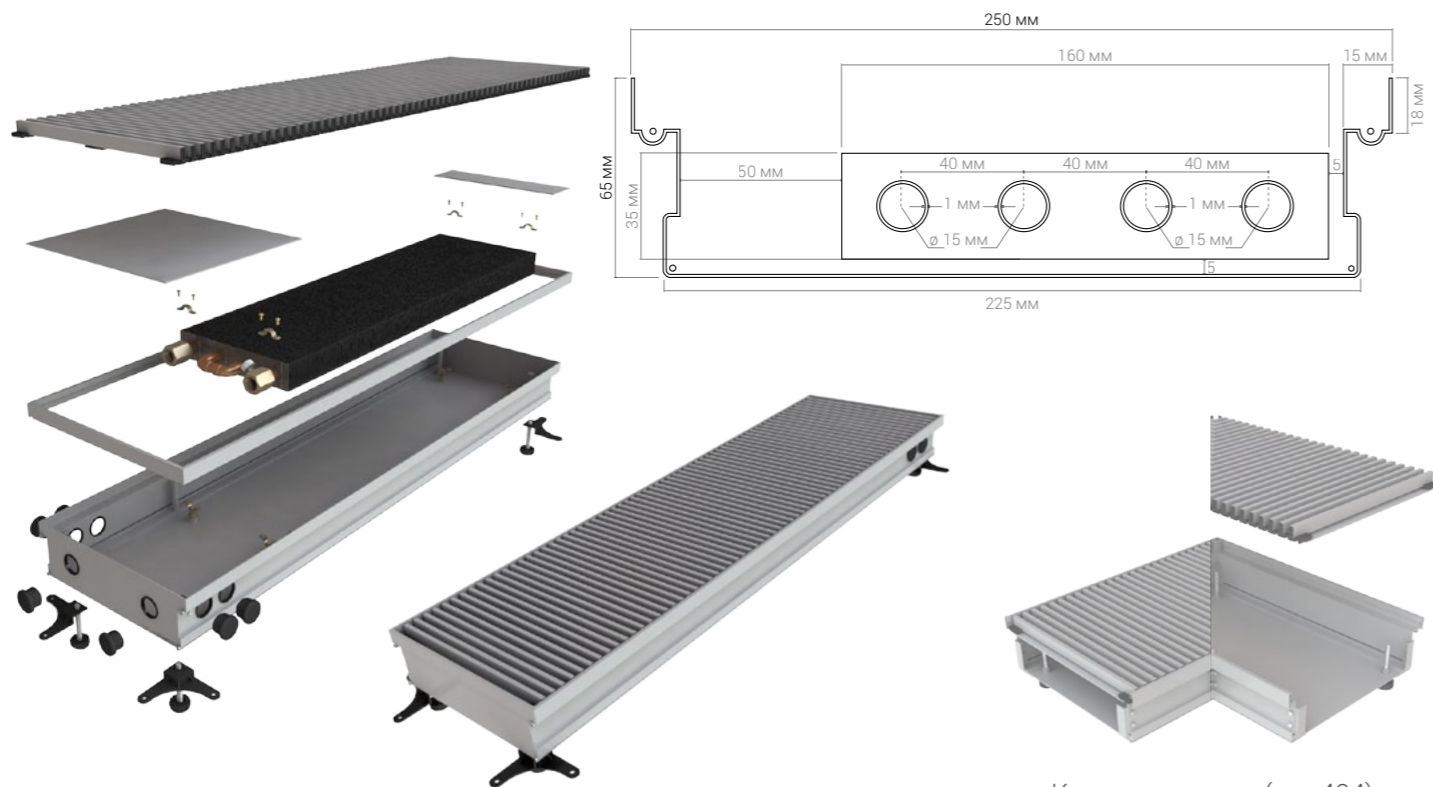


Комплектующие (стр.404)

№ п/п	Высота, мм	Ширина, мм	Длина, мм	Теплоотдача $\Delta T=70^{\circ}\text{C}$, Вт	Вес, кг	Модель
185	65	220	500	86	5,5	КВП 65/220/500
186	65	220	600	114	6,5	КВП 65/220/600
187	65	220	700	143	6,8	КВП 65/220/700
188	65	220	800	171	7,2	КВП 65/220/800
189	65	220	900	200	8,0	КВП 65/220/900
190	65	220	1000	228	8,6	КВП 65/220/1000
191	65	220	1100	257	9,3	КВП 65/220/1100
192	65	220	1200	285	10,0	КВП 65/220/1200
193	65	220	1300	314	10,7	КВП 65/220/1300
194	65	220	1400	342	11,4	КВП 65/220/1400
195	65	220	1500	371	12,0	КВП 65/220/1500
196	65	220	1600	399	12,8	КВП 65/220/1600
197	65	220	1700	428	13,5	КВП 65/220/1700
198	65	220	1800	456	14,2	КВП 65/220/1800
199	65	220	1900	485	15,0	КВП 65/220/1900

№ п/п	Высота, мм	Ширина, мм	Длина, мм	Теплоотдача $\Delta T=70^{\circ}\text{C}$, Вт	Вес, кг	Модель
200	65	220	2000	513	15,6	КВП 65/220/2000
201	65	220	2100	542	16,3	КВП 65/220/2100
202	65	220	2200	570	17,0	КВП 65/220/2200
203	65	220	2300	599	17,7	КВП 65/220/2300
204	65	220	2400	627	18,4	КВП 65/220/2400
205	65	220	2500	656	19,0	КВП 65/220/2500
206	65	220	2600	684	19,8	КВП 65/220/2600
207	65	220	2700	713	20,5	КВП 65/220/2700
208	65	220	2800	741	21,2	КВП 65/220/2800
209	65	220	2900	770	22,0	КВП 65/220/2900
210	65	220	3000	798	22,6	КВП 65/220/3000
211	65	220	3100	827	23,3	КВП 65/220/3100
212	65	220	3200	855	24,0	КВП 65/220/3200
213	65	220	3300	884	24,7	КВП 65/220/3300
214	65	220	3400	912	25,4	КВП 65/220/3400
215	65	220	3500	941	26,1	КВП 65/220/3500
216	65	220	3600	969	26,8	КВП 65/220/3600
217	65	220	3700	998	27,5	КВП 65/220/3700
218	65	220	3800	1 026	28,2	КВП 65/220/3800
219	65	220	3900	1 055	29,0	КВП 65/220/3900
220	65	220	4000	1 083	29,6	КВП 65/220/4000
221	65	220	4100	1 112	30,3	КВП 65/220/4100
222	65	220	4200	1 140	31,0	КВП 65/220/4200
223	65	220	4300	1 169	31,7	КВП 65/220/4300
224	65	220	4400	1 197	32,4	КВП 65/220/4400
225	65	220	4500	1 226	33,0	КВП 65/220/4500
226	65	220	4600	1 254	33,8	КВП 65/220/4600
227	65	220	4700	1 283	34,5	КВП 65/220/4700
228	65	220	4800	1 311	35,2	КВП 65/220/4800
229	65	220	4900	1 340	36,0	КВП 65/220/4900
230	65	220	5000	1 368	36,6	КВП 65/220/5000

БЕЗ ВЕНТИЛЯТОРА

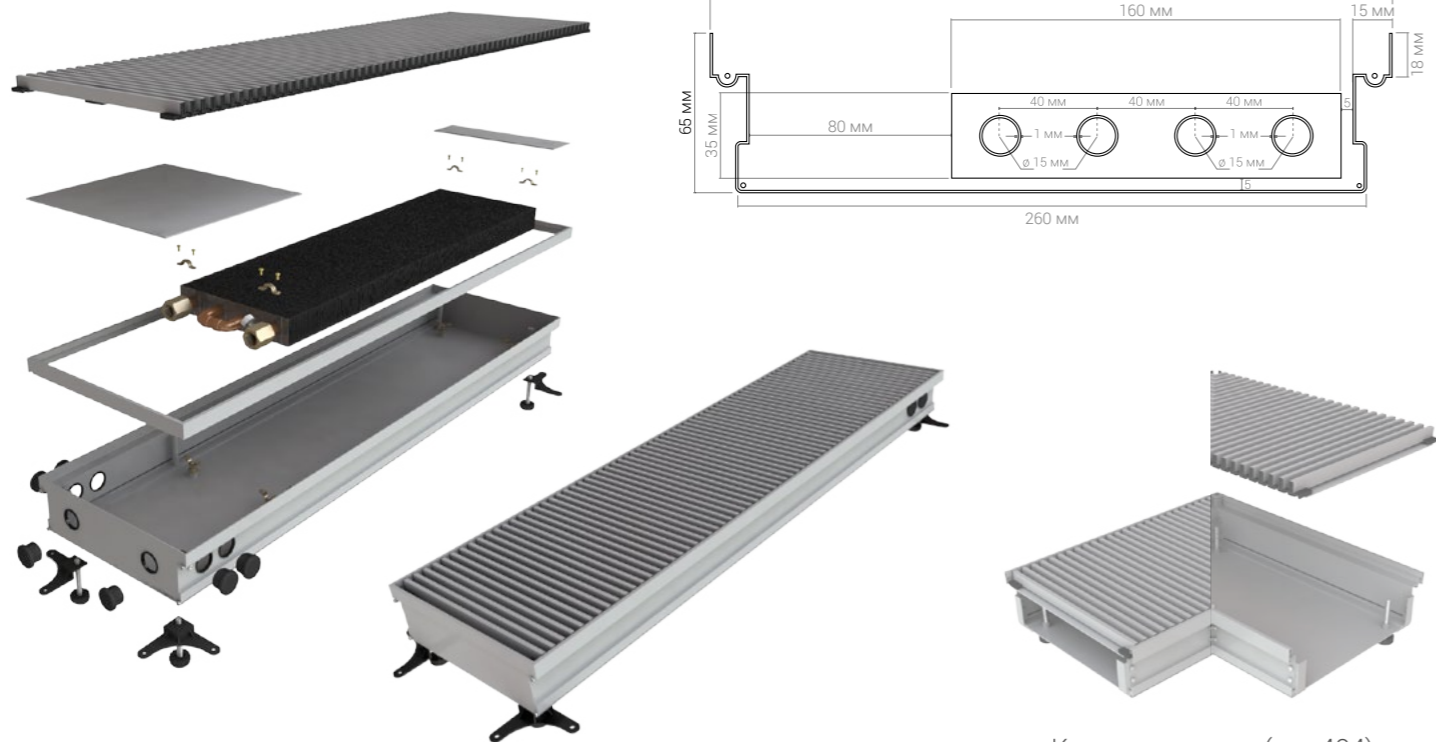


Комплектующие (стр.404)

№ п/п	Высота, мм	Ширина, мм	Длина, мм	Теплоотдача $\Delta T=70^{\circ}\text{C}$, Вт	Вес, кг	Модель
231	65	250	500	100	5,8	КВП 65/250/500
232	65	250	600	133	6,6	КВП 65/250/600
233	65	250	700	166	7,5	КВП 65/250/700
234	65	250	800	200	8,3	КВП 65/250/800
235	65	250	900	233	9,2	КВП 65/250/900
236	65	250	1000	266	10,0	КВП 65/250/1000
237	65	250	1100	299	11,0	КВП 65/250/1100
238	65	250	1200	333	11,8	КВП 65/250/1200
239	65	250	1300	366	12,6	КВП 65/250/1300
240	65	250	1400	399	13,5	КВП 65/250/1400
241	65	250	1500	432	14,3	КВП 65/250/1500
242	65	250	1600	466	15,1	КВП 65/250/1600
243	65	250	1700	499	16,0	КВП 65/250/1700
244	65	250	1800	532	16,9	КВП 65/250/1800
245	65	250	1900	565	17,7	КВП 65/250/1900

№ п/п	Высота, мм	Ширина, мм	Длина, мм	Теплоотдача $\Delta T=70^{\circ}\text{C}$, Вт	Вес, кг	Модель
246	65	250	2000	599	18,6	КВП 65/250/2000
247	65	250	2100	632	19,4	КВП 65/250/2100
248	65	250	2200	665	20,1	КВП 65/250/2200
249	65	250	2300	698	21,0	КВП 65/250/2300
250	65	250	2400	732	22,1	КВП 65/250/2400
251	65	250	2500	765	23,5	КВП 65/250/2500
252	65	250	2600	798	24,4	КВП 65/250/2600
253	65	250	2700	831	25,2	КВП 65/250/2700
254	65	250	2800	865	26,1	КВП 65/250/2800
255	65	250	2900	898	27,0	КВП 65/250/2900
256	65	250	3000	931	27,9	КВП 65/250/3000
257	65	250	3100	964	28,7	КВП 65/250/3100
258	65	250	3200	998	29,6	КВП 65/250/3200
259	65	250	3300	1 031	30,4	КВП 65/250/3300
260	65	250	3400	1 064	31,3	КВП 65/250/3400
261	65	250	3500	1 097	32,1	КВП 65/250/3500
262	65	250	3600	1 131	33,0	КВП 65/250/3600
263	65	250	3700	1 164	33,8	КВП 65/250/3700
264	65	250	3800	1 197	34,7	КВП 65/250/3800
265	65	250	3900	1 230	35,5	КВП 65/250/3900
266	65	250	4000	1 264	36,4	КВП 65/250/4000
267	65	250	4100	1 297	37,2	КВП 65/250/4100
268	65	250	4200	1 330	38,0	КВП 65/250/4200
269	65	250	4300	1 363	39,0	КВП 65/250/4300
270	65	250	4400	1 397	39,8	КВП 65/250/4400
271	65	250	4500	1 430	40,6	КВП 65/250/4500
272	65	250	4600	1 463	41,5	КВП 65/250/4600
273	65	250	4700	1 496	42,5	КВП 65/250/4700
274	65	250	4800	1 530	43,2	КВП 65/250/4800
275	65	250	4900	1 563	44,0	КВП 65/250/4900
276	65	250	5000	1 596	45,0	КВП 65/250/5000

БЕЗ ВЕНТИЛЯТОРА

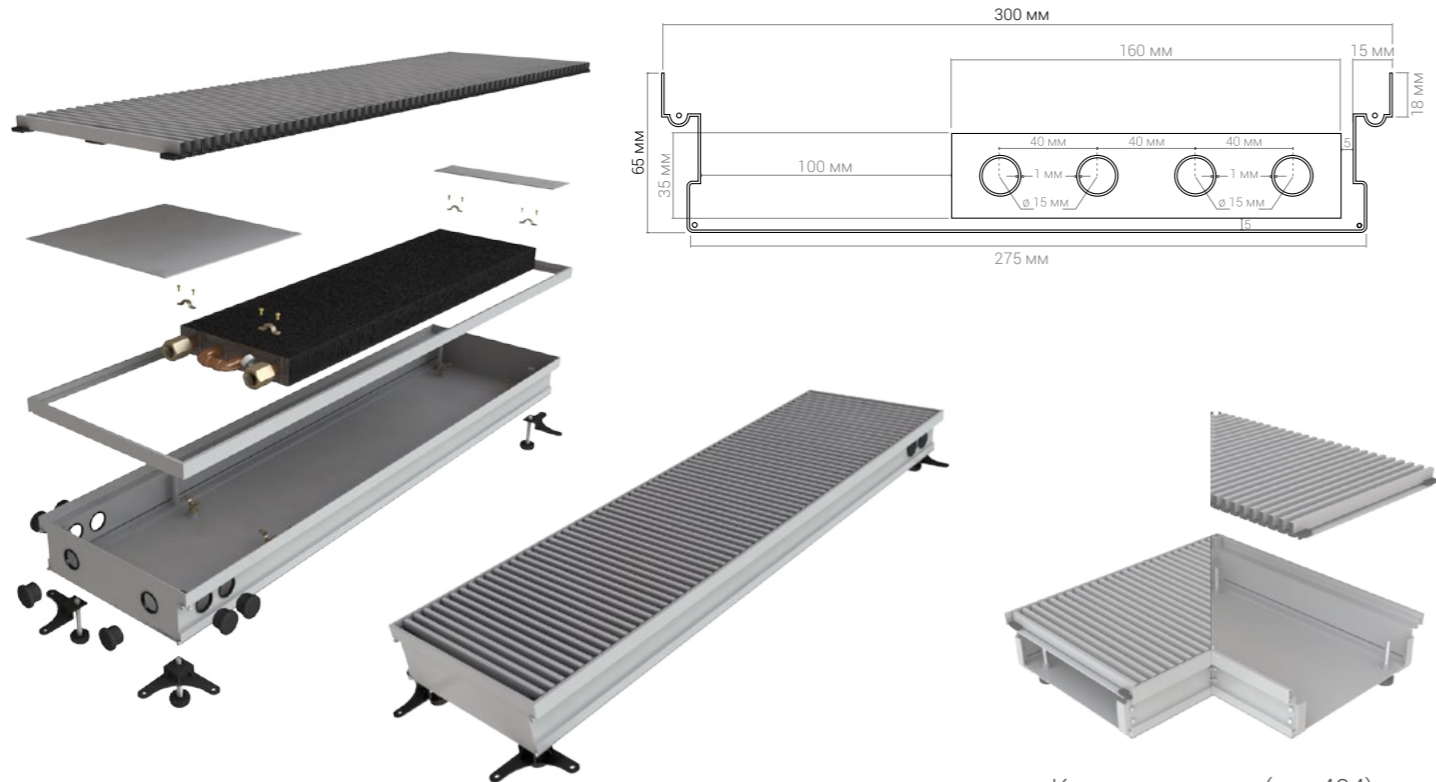


Комплектующие (стр.404)

№ п/п	Высота, мм	Ширина, мм	Длина, мм	Теплоотдача $\Delta T=70^{\circ}\text{C}$, Вт	Вес, кг	Модель
277	65	280	500	124	6,1	КВП 65/280/500
278	65	280	600	162	7,0	КВП 65/280/600
279	65	280	700	200	7,9	КВП 65/280/700
280	65	280	800	238	8,8	КВП 65/280/800
281	65	280	900	276	9,6	КВП 65/280/900
282	65	280	1000	314	10,5	КВП 65/280/1000
283	65	280	1100	352	11,5	КВП 65/280/1100
284	65	280	1200	390	12,5	КВП 65/280/1200
285	65	280	1300	428	13,3	КВП 65/280/1300
286	65	280	1400	466	14,2	КВП 65/280/1400
287	65	280	1500	504	15,1	КВП 65/280/1500
288	65	280	1600	542	16,0	КВП 65/280/1600
289	65	280	1700	580	16,9	КВП 65/280/1700
290	65	280	1800	618	17,8	КВП 65/280/1800
291	65	280	1900	656	18,7	КВП 65/280/1900

№ п/п	Высота, мм	Ширина, мм	Длина, мм	Теплоотдача $\Delta T=70^{\circ}\text{C}$, Вт	Вес, кг	Модель
292	65	280	2000	694	19,6	КВП 65/280/2000
293	65	280	2100	732	20,5	КВП 65/280/2100
294	65	280	2200	770	21,4	КВП 65/280/2200
295	65	280	2300	808	22,3	КВП 65/280/2300
296	65	280	2400	846	23,2	КВП 65/280/2400
297	65	280	2500	884	24,1	КВП 65/280/2500
298	65	280	2600	922	25,0	КВП 65/280/2600
299	65	280	2700	960	26,0	КВП 65/280/2700
300	65	280	2800	998	26,8	КВП 65/280/2800
301	65	280	2900	1 036	27,7	КВП 65/280/2900
302	65	280	3000	1 074	28,6	КВП 65/280/3000
303	65	280	3100	1 112	29,5	КВП 65/280/3100
304	65	280	3200	1 150	30,4	КВП 65/280/3200
305	65	280	3300	1 188	31,3	КВП 65/280/3300
306	65	280	3400	1 226	32,2	КВП 65/280/3400
307	65	280	3500	1 264	33,1	КВП 65/280/3500
308	65	280	3600	1 302	34,0	КВП 65/280/3600
309	65	280	3700	1 340	34,9	КВП 65/280/3700
310	65	280	3800	1 378	35,8	КВП 65/280/3800
311	65	280	3900	1 416	36,7	КВП 65/280/3900
312	65	280	4000	1 454	37,6	КВП 65/280/4000
313	65	280	4100	1 492	38,5	КВП 65/280/4100
314	65	280	4200	1 530	39,4	КВП 65/280/4200
315	65	280	4300	1 568	40,3	КВП 65/280/4300
316	65	280	4400	1 606	41,2	КВП 65/280/4400
317	65	280	4500	1 644	42,1	КВП 65/280/4500
318	65	280	4600	1 682	43,0	КВП 65/280/4600
319	65	280	4700	1 720	43,9	КВП 65/280/4700
320	65	280	4800	1 758	44,8	КВП 65/280/4800
321	65	280	4900	1 796	45,7	КВП 65/280/4900
322	65	280	5000	1 834	46,6	КВП 65/280/5000

БЕЗ ВЕНТИЛЯТОРА

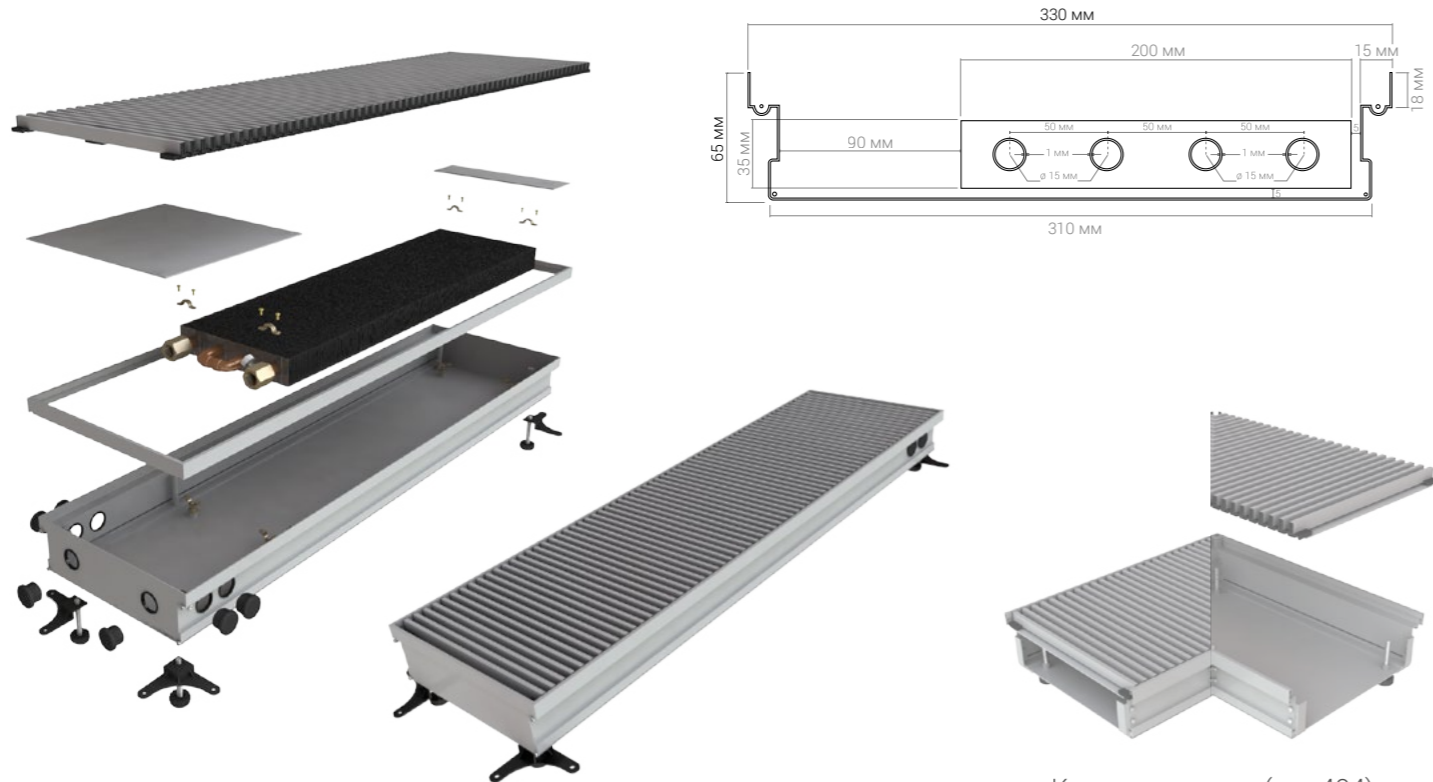


Комплектующие (стр.404)

№ п/п	Высота, мм	Ширина, мм	Длина, мм	Теплоотдача $\Delta T=70^{\circ}\text{C}$, Вт	Вес, кг	Модель
323	65	300	500	133	6,2	КВП 65/300/500
324	65	300	600	171	7,2	КВП 65/300/600
325	65	300	700	209	8,1	КВП 65/300/700
326	65	300	800	247	9,0	КВП 65/300/800
327	65	300	900	285	10,0	КВП 65/300/900
328	65	300	1000	323	11,0	КВП 65/300/1000
329	65	300	1100	361	12,0	КВП 65/300/1100
330	65	300	1200	399	12,9	КВП 65/300/1200
331	65	300	1300	437	13,8	КВП 65/300/1300
332	65	300	1400	475	14,7	КВП 65/300/1400
333	65	300	1500	513	15,7	КВП 65/300/1500
334	65	300	1600	551	16,6	КВП 65/300/1600
335	65	300	1700	589	17,6	КВП 65/300/1700
336	65	300	1800	627	18,6	КВП 65/300/1800
337	65	300	1900	665	19,5	КВП 65/300/1900

№ п/п	Высота, мм	Ширина, мм	Длина, мм	Теплоотдача $\Delta T=70^{\circ}\text{C}$, Вт	Вес, кг	Модель
338	65	300	2000	703	20,5	КВП 65/300/2000
339	65	300	2100	741	21,4	КВП 65/300/2100
340	65	300	2200	779	22,4	КВП 65/300/2200
341	65	300	2300	817	23,3	КВП 65/300/2300
342	65	300	2400	855	24,3	КВП 65/300/2400
343	65	300	2500	893	25,2	КВП 65/300/2500
344	65	300	2600	931	26,1	КВП 65/300/2600
345	65	300	2700	969	27,1	КВП 65/300/2700
346	65	300	2800	1 007	28,0	КВП 65/300/2800
347	65	300	2900	1 045	29,0	КВП 65/300/2900
348	65	300	3000	1 083	30,0	КВП 65/300/3000
349	65	300	3100	1 121	31,0	КВП 65/300/3100
350	65	300	3200	1 159	31,8	КВП 65/300/3200
351	65	300	3300	1 197	32,8	КВП 65/300/3300
352	65	300	3400	1 235	33,8	КВП 65/300/3400
353	65	300	3500	1 273	34,7	КВП 65/300/3500
354	65	300	3600	1 311	35,6	КВП 65/300/3600
355	65	300	3700	1 349	36,6	КВП 65/300/3700
356	65	300	3800	1 387	37,5	КВП 65/300/3800
357	65	300	3900	1 425	38,5	КВП 65/300/3900
358	65	300	4000	1 463	39,5	КВП 65/300/4000
359	65	300	4100	1 501	40,4	КВП 65/300/4100
360	65	300	4200	1 539	41,3	КВП 65/300/4200
361	65	300	4300	1 577	42,3	КВП 65/300/4300
362	65	300	4400	1 615	43,3	КВП 65/300/4400
363	65	300	4500	1 653	44,1	КВП 65/300/4500
364	65	300	4600	1 691	45,1	КВП 65/300/4600
365	65	300	4700	1 729	46,0	КВП 65/300/4700
366	65	300	4800	1 767	47,0	КВП 65/300/4800
367	65	300	4900	1 805	48,0	КВП 65/300/4900
368	65	300	5000	1 843	49,0	КВП 65/300/5000

БЕЗ ВЕНТИЛЯТОРА

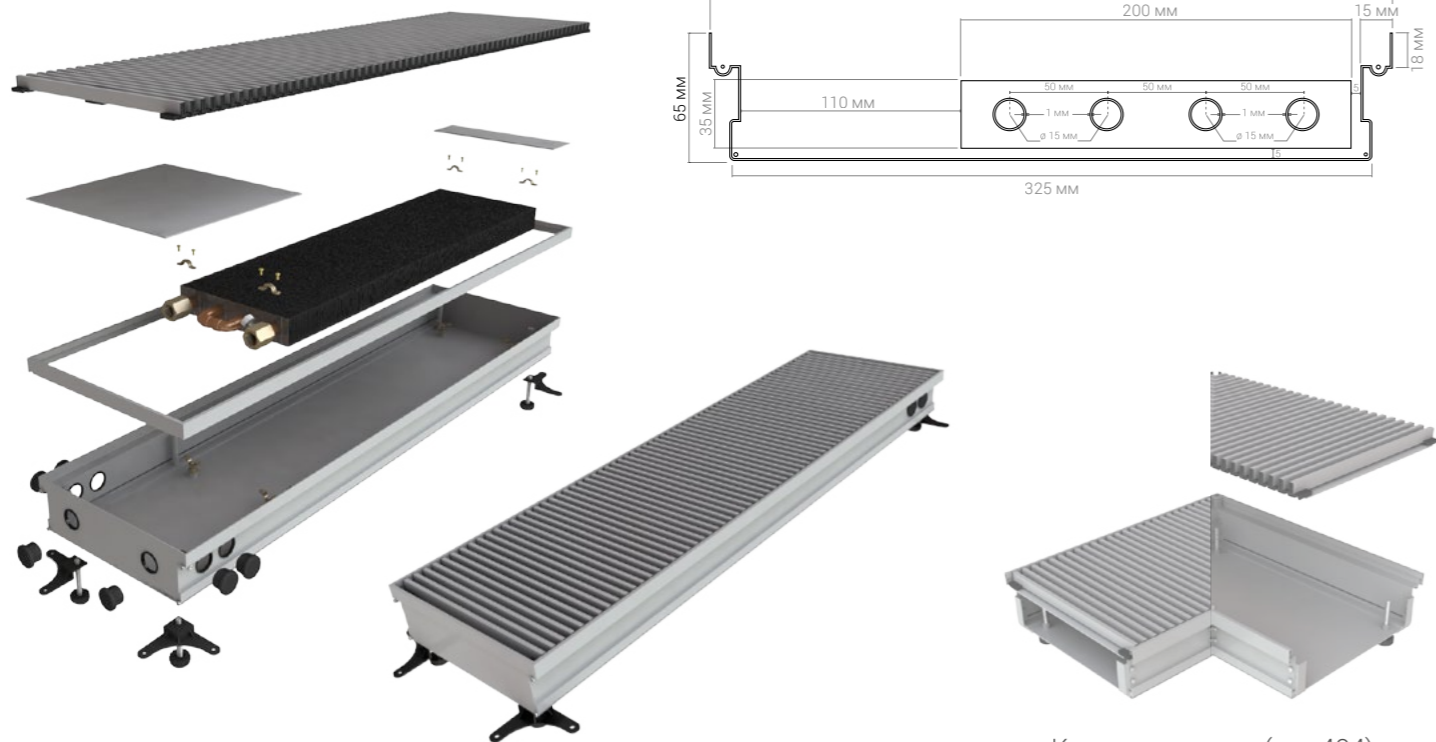


Комплектующие (стр.404)

№ п/п	Высота, мм	Ширина, мм	Длина, мм	Теплоотдача $\Delta T=70^{\circ}\text{C}$, Вт	Вес, кг	Модель
369	65	330	500	152	6,5	КВП 65/330/500
370	65	330	600	190	7,5	КВП 65/330/600
371	65	330	700	228	8,5	КВП 65/330/700
372	65	330	800	266	9,5	КВП 65/330/800
373	65	330	900	304	10,5	КВП 65/330/900
374	65	330	1000	342	11,5	КВП 65/330/1000
375	65	330	1100	380	12,5	КВП 65/330/1100
376	65	330	1200	418	13,5	КВП 65/330/1200
377	65	330	1300	456	14,5	КВП 65/330/1300
378	65	330	1400	494	15,5	КВП 65/330/1400
379	65	330	1500	532	16,5	КВП 65/330/1500
380	65	330	1600	570	17,5	КВП 65/330/1600
381	65	330	1700	608	18,5	КВП 65/330/1700
382	65	330	1800	646	19,5	КВП 65/330/1800
383	65	330	1900	684	20,5	КВП 65/330/1900

№ п/п	Высота, мм	Ширина, мм	Длина, мм	Теплоотдача $\Delta T=70^{\circ}\text{C}$, Вт	Вес, кг	Модель
384	65	330	2000	722	21,5	КВП 65/330/2000
385	65	330	2100	760	22,5	КВП 65/330/2100
386	65	330	2200	798	23,5	КВП 65/330/2200
387	65	330	2300	836	24,5	КВП 65/330/2300
388	65	330	2400	874	25,5	КВП 65/330/2400
389	65	330	2500	912	26,5	КВП 65/330/2500
390	65	330	2600	950	27,5	КВП 65/330/2600
391	65	330	2700	988	28,5	КВП 65/330/2700
392	65	330	2800	1 026	29,5	КВП 65/330/2800
393	65	330	2900	1 064	30,5	КВП 65/330/2900
394	65	330	3000	1 102	31,5	КВП 65/330/3000
395	65	330	3100	1 140	32,5	КВП 65/330/3100
396	65	330	3200	1 178	33,5	КВП 65/330/3200
397	65	330	3300	1 216	34,5	КВП 65/330/3300
398	65	330	3400	1 254	35,5	КВП 65/330/3400
399	65	330	3500	1 292	36,0	КВП 65/330/3500
400	65	330	3600	1 330	37,0	КВП 65/330/3600
401	65	330	3700	1 368	38,0	КВП 65/330/3700
402	65	330	3800	1 406	39,0	КВП 65/330/3800
403	65	330	3900	1 444	40,0	КВП 65/330/3900
404	65	330	4000	1 482	41,0	КВП 65/330/4000
405	65	330	4100	1 520	42,0	КВП 65/330/4100
406	65	330	4200	1 558	43,0	КВП 65/330/4200
407	65	330	4300	1 596	44,0	КВП 65/330/4300
408	65	330	4400	1 634	45,0	КВП 65/330/4400
409	65	330	4500	1 672	46,0	КВП 65/330/4500
410	65	330	4600	1 710	47,0	КВП 65/330/4600
411	65	330	4700	1 748	48,0	КВП 65/330/4700
412	65	330	4800	1 786	49,0	КВП 65/330/4800
413	65	330	4900	1 824	50,0	КВП 65/330/4900
414	65	330	5000	1 862	51,0	КВП 65/330/5000

БЕЗ ВЕНТИЛЯТОРА

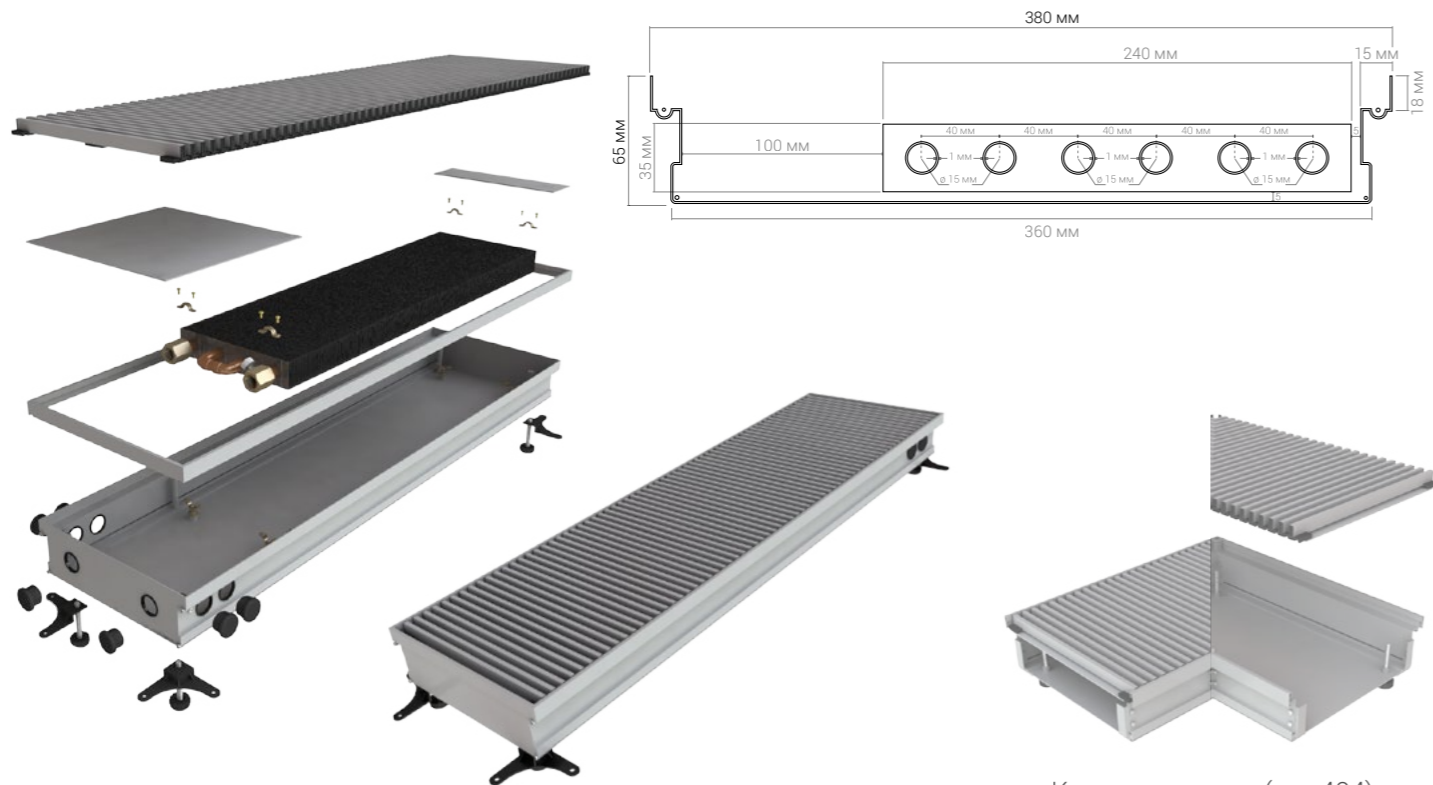


Комплектующие (стр.404)

№ п/п	Высота, мм	Ширина, мм	Длина, мм	Теплоотдача $\Delta T=70^{\circ}\text{C}$, Вт	Вес, кг	Модель
415	65	350	500	171	6,9	КВП 65/350/500
416	65	350	600	219	7,9	КВП 65/350/600
417	65	350	700	266	9,0	КВП 65/350/700
418	65	350	800	314	10,0	КВП 65/350/800
419	65	350	900	361	11,0	КВП 65/350/900
420	65	350	1000	409	12,1	КВП 65/350/1000
421	65	350	1100	456	13,1	КВП 65/350/1100
422	65	350	1200	504	14,2	КВП 65/350/1200
423	65	350	1300	551	15,4	КВП 65/350/1300
424	65	350	1400	599	16,5	КВП 65/350/1400
425	65	350	1500	646	17,5	КВП 65/350/1500
426	65	350	1600	694	18,4	КВП 65/350/1600
427	65	350	1700	741	19,4	КВП 65/350/1700
428	65	350	1800	789	20,5	КВП 65/350/1800
429	65	350	1900	836	21,5	КВП 65/350/1900

№ п/п	Высота, мм	Ширина, мм	Длина, мм	Теплоотдача $\Delta T=70^{\circ}\text{C}$, Вт	Вес, кг	Модель
430	65	350	2000	884	22,6	КВП 65/350/2000
431	65	350	2100	931	23,6	КВП 65/350/2100
432	65	350	2200	979	24,7	КВП 65/350/2200
433	65	350	2300	1 026	25,7	КВП 65/350/2300
434	65	350	2400	1 074	26,8	КВП 65/350/2400
435	65	350	2500	1 121	27,8	КВП 65/350/2500
436	65	350	2600	1 169	28,9	КВП 65/350/2600
437	65	350	2700	1 216	29,9	КВП 65/350/2700
438	65	350	2800	1 264	31,0	КВП 65/350/2800
439	65	350	2900	1 311	32,0	КВП 65/350/2900
440	65	350	3000	1 359	33,1	КВП 65/350/3000
441	65	350	3100	1 406	34,1	КВП 65/350/3100
442	65	350	3200	1 454	35,2	КВП 65/350/3200
443	65	350	3300	1 501	36,2	КВП 65/350/3300
444	65	350	3400	1 549	37,3	КВП 65/350/3400
445	65	350	3500	1 596	38,3	КВП 65/350/3500
446	65	350	3600	1 644	39,4	КВП 65/350/3600
447	65	350	3700	1 691	40,4	КВП 65/350/3700
448	65	350	3800	1 739	41,5	КВП 65/350/3800
449	65	350	3900	1 786	42,5	КВП 65/350/3900
450	65	350	4000	1 834	43,6	КВП 65/350/4000
451	65	350	4100	1 881	44,6	КВП 65/350/4100
452	65	350	4200	1 929	45,7	КВП 65/350/4200
453	65	350	4300	1 976	46,7	КВП 65/350/4300
454	65	350	4400	2 024	47,8	КВП 65/350/4400
455	65	350	4500	2 071	48,8	КВП 65/350/4500
456	65	350	4600	2 119	49,9	КВП 65/350/4600
457	65	350	4700	2 166	50,9	КВП 65/350/4700
458	65	350	4800	2 214	52,0	КВП 65/350/4800
459	65	350	4900	2 261	53,0	КВП 65/350/4900
460	65	350	5000	2 309	54,0	КВП 65/350/5000

БЕЗ ВЕНТИЛЯТОРА

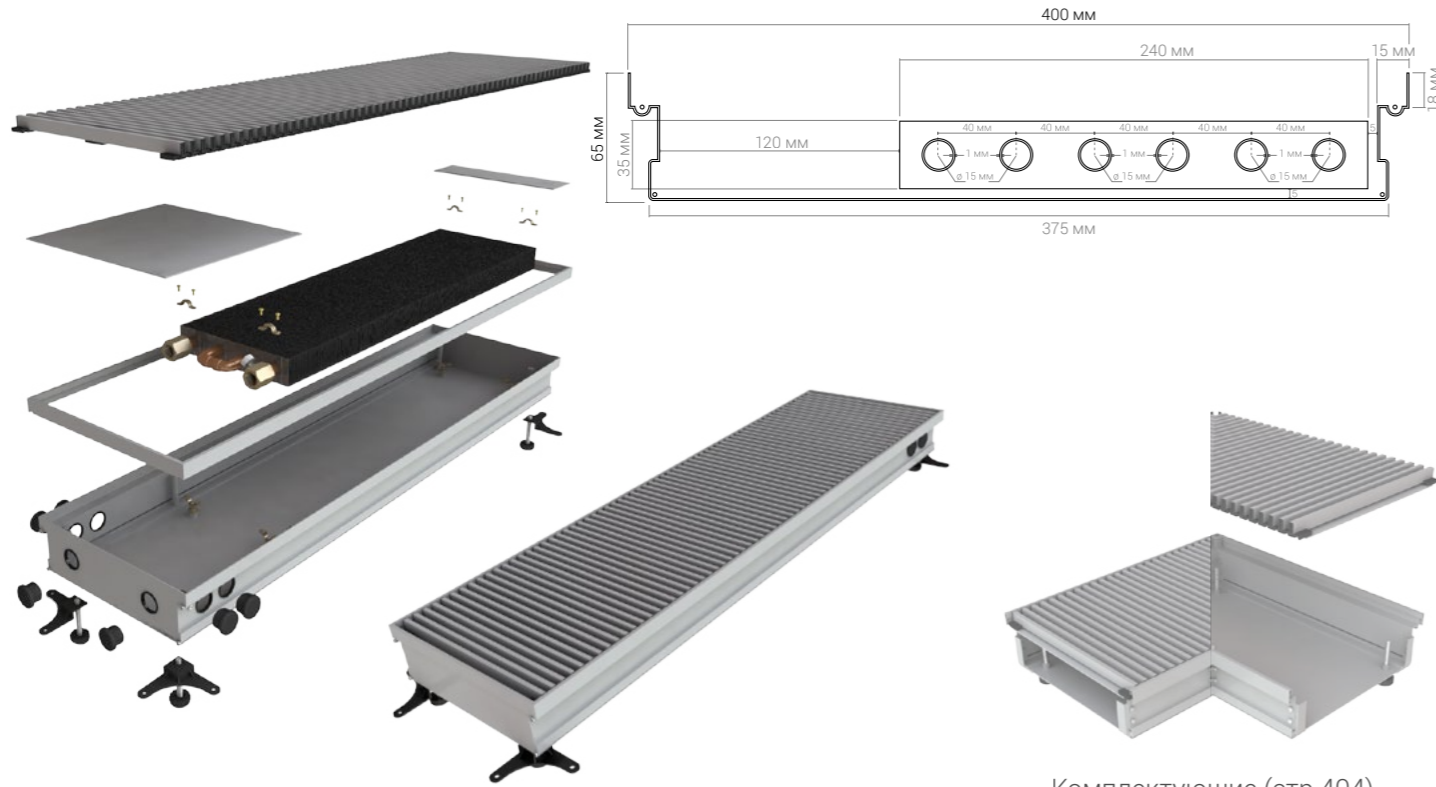


Комплектующие (стр.404)

№ п/п	Высота, мм	Ширина, мм	Длина, мм	Теплоотдача $\Delta T=70^{\circ}\text{C}$, Вт	Вес, кг	Модель
461	65	380	500	228	7,0	КВП 65/380/500
462	65	380	600	276	8,2	КВП 65/380/600
463	65	380	700	323	9,3	КВП 65/380/700
464	65	380	800	371	10,5	КВП 65/380/800
465	65	380	900	418	11,6	КВП 65/380/900
466	65	380	1000	466	12,8	КВП 65/380/1000
467	65	380	1100	513	14,0	КВП 65/380/1100
468	65	380	1200	561	15,1	КВП 65/380/1200
469	65	380	1300	608	16,2	КВП 65/380/1300
470	65	380	1400	656	17,4	КВП 65/380/1400
471	65	380	1500	703	18,5	КВП 65/380/1500
472	65	380	1600	751	19,6	КВП 65/380/1600
473	65	380	1700	798	20,8	КВП 65/380/1700
474	65	380	1800	846	22,0	КВП 65/380/1800
475	65	380	1900	893	23,1	КВП 65/380/1900

№ п/п	Высота, мм	Ширина, мм	Длина, мм	Теплоотдача $\Delta T=70^{\circ}\text{C}$, Вт	Вес, кг	Модель
476	65	380	2000	941	24,2	КВП 65/380/2000
477	65	380	2100	988	25,4	КВП 65/380/2100
478	65	380	2200	1 036	26,5	КВП 65/380/2200
479	65	380	2300	1 083	27,7	КВП 65/380/2300
480	65	380	2400	1 131	28,8	КВП 65/380/2400
481	65	380	2500	1 178	30,0	КВП 65/380/2500
482	65	380	2600	1 226	31,1	КВП 65/380/2600
483	65	380	2700	1 273	32,3	КВП 65/380/2700
484	65	380	2800	1 321	33,4	КВП 65/380/2800
485	65	380	2900	1 368	34,6	КВП 65/380/2900
486	65	380	3000	1 416	35,7	КВП 65/380/3000
487	65	380	3100	1 463	36,9	КВП 65/380/3100
488	65	380	3200	1 511	38,0	КВП 65/380/3200
489	65	380	3300	1 558	39,2	КВП 65/380/3300
490	65	380	3400	1 606	40,3	КВП 65/380/3400
491	65	380	3500	1 653	41,5	КВП 65/380/3500
492	65	380	3600	1 701	42,6	КВП 65/380/3600
493	65	380	3700	1 748	43,8	КВП 65/380/3700
494	65	380	3800	1 796	44,0	КВП 65/380/3800
495	65	380	3900	1 843	44,5	КВП 65/380/3900
496	65	380	4000	1 891	45,0	КВП 65/380/4000
497	65	380	4100	1 938	46,1	КВП 65/380/4100
498	65	380	4200	1 986	47,3	КВП 65/380/4200
499	65	380	4300	2 033	48,4	КВП 65/380/4300
500	65	380	4400	2 081	49,6	КВП 65/380/4400
501	65	380	4500	2 128	50,7	КВП 65/380/4500
502	65	380	4600	2 176	51,3	КВП 65/380/4600
503	65	380	4700	2 223	53,0	КВП 65/380/4700
504	65	380	4800	2 271	54,2	КВП 65/380/4800
505	65	380	4900	2 318	55,3	КВП 65/380/4900
506	65	380	5000	2 366	56,5	КВП 65/380/5000

БЕЗ ВЕНТИЛЯТОРА

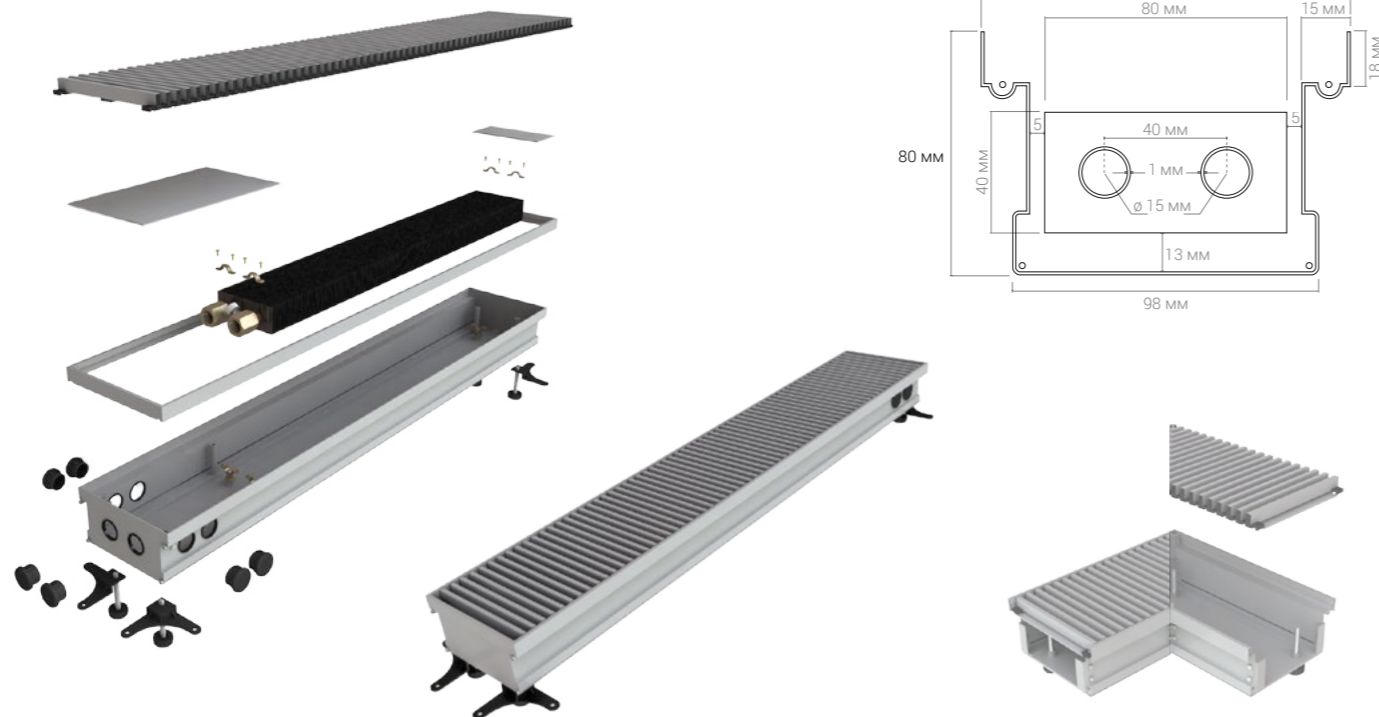


Комплектующие (стр.404)

№ п/п	Высота, мм	Ширина, мм	Длина, мм	Теплоотдача $\Delta T=70^{\circ}\text{C}$, Вт	Вес, кг	Модель
507	65	400	500	247	7,4	КВП 65/400/500
508	65	400	600	295	8,6	КВП 65/400/600
509	65	400	700	342	9,6	КВП 65/400/700
510	65	400	800	390	10,8	КВП 65/400/800
511	65	400	900	437	12,0	КВП 65/400/900
512	65	400	1000	485	13,2	КВП 65/400/1000
513	65	400	1100	532	14,4	КВП 65/400/1100
514	65	400	1200	580	15,6	КВП 65/400/1200
515	65	400	1300	627	16,8	КВП 65/400/1300
516	65	400	1400	675	18,0	КВП 65/400/1400
517	65	400	1500	722	19,2	КВП 65/400/1500
518	65	400	1600	770	20,4	КВП 65/400/1600
519	65	400	1700	817	21,6	КВП 65/400/1700
520	65	400	1800	865	22,8	КВП 65/400/1800
521	65	400	1900	912	24,0	КВП 65/400/1900

№ п/п	Высота, мм	Ширина, мм	Длина, мм	Теплоотдача $\Delta T=70^{\circ}\text{C}$, Вт	Вес, кг	Модель
522	65	400	2000	960	25,2	КВП 65/400/2000
523	65	400	2100	1 007	26,4	КВП 65/400/2100
524	65	400	2200	1 055	27,6	КВП 65/400/2200
525	65	400	2300	1 102	28,8	КВП 65/400/2300
526	65	400	2400	1 150	30,0	КВП 65/400/2400
527	65	400	2500	1 197	31,2	КВП 65/400/2500
528	65	400	2600	1 245	32,4	КВП 65/400/2600
529	65	400	2700	1 292	33,6	КВП 65/400/2700
530	65	400	2800	1 340	34,8	КВП 65/400/2800
531	65	400	2900	1 387	35,0	КВП 65/400/2900
532	65	400	3000	1 435	36,2	КВП 65/400/3000
533	65	400	3100	1 482	37,4	КВП 65/400/3100
534	65	400	3200	1 530	38,6	КВП 65/400/3200
535	65	400	3300	1 577	39,8	КВП 65/400/3300
536	65	400	3400	1 625	41,0	КВП 65/400/3400
537	65	400	3500	1 672	42,2	КВП 65/400/3500
538	65	400	3600	1 720	43,4	КВП 65/400/3600
539	65	400	3700	1 767	44,6	КВП 65/400/3700
540	65	400	3800	1 815	45,8	КВП 65/400/3800
541	65	400	3900	1 862	47,0	КВП 65/400/3900
542	65	400	4000	1 910	48,2	КВП 65/400/4000
543	65	400	4100	1 957	49,4	КВП 65/400/4100
544	65	400	4200	2 005	50,6	КВП 65/400/4200
545	65	400	4300	2 052	51,8	КВП 65/400/4300
546	65	400	4400	2 100	53,0	КВП 65/400/4400
547	65	400	4500	2 147	54,2	КВП 65/400/4500
548	65	400	4600	2 195	55,6	КВП 65/400/4600
549	65	400	4700	2 242	56,8	КВП 65/400/4700
550	65	400	4800	2 290	58,0	КВП 65/400/4800
551	65	400	4900	2 337	59,2	КВП 65/400/4900
552	65	400	5000	2 385	60,4	КВП 65/400/5000

БЕЗ ВЕНТИЛЯТОРА

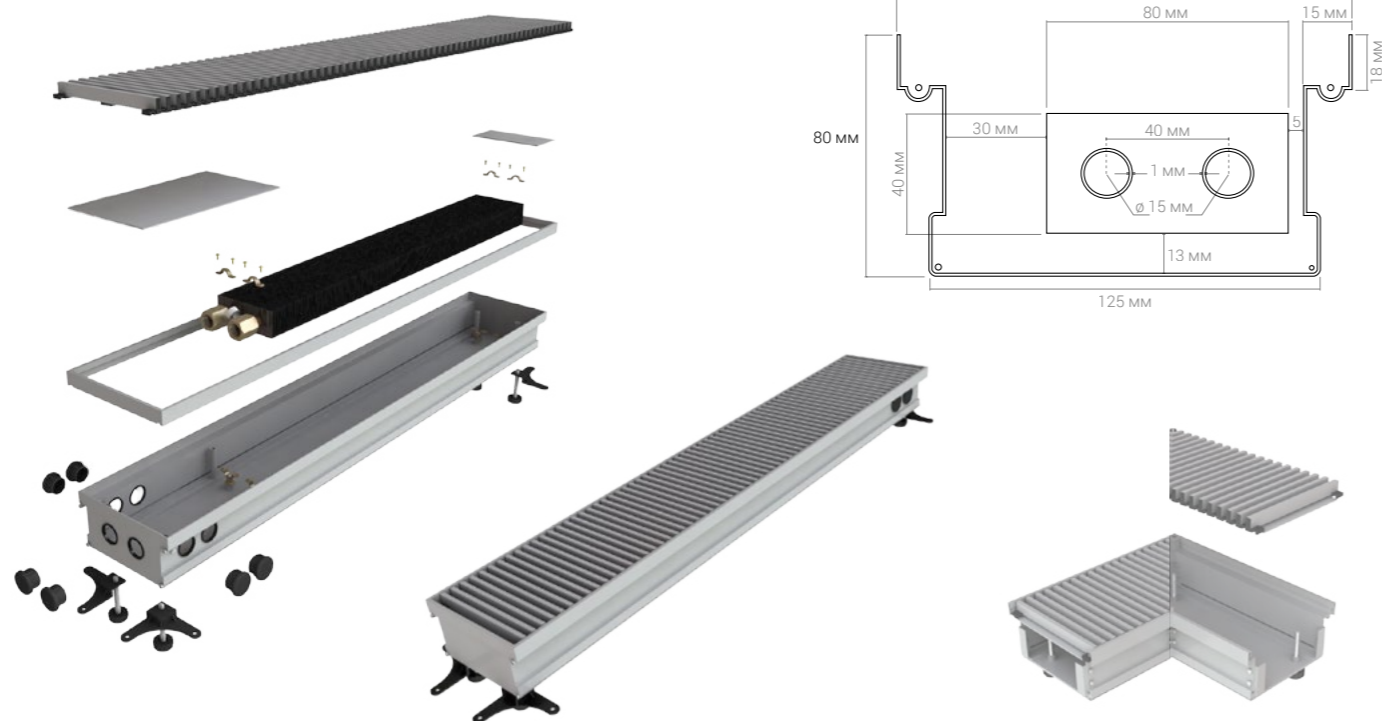


Комплектующие (стр.404)

№ п/п	Высота, мм	Ширина, мм	Длина, мм	Теплоотдача $\Delta T=70^{\circ}\text{C}$, Вт	Вес, кг	Модель
553	80	120	500	38	4,2	КВП 80/120/500
554	80	120	600	67	4,9	КВП 80/120/600
555	80	120	700	95	5,5	КВП 80/120/700
556	80	120	800	124	6,2	КВП 80/120/800
557	80	120	900	152	6,6	КВП 80/120/900
558	80	120	1000	181	6,9	КВП 80/120/1000
559	80	120	1100	209	7,6	КВП 80/120/1100
560	80	120	1200	238	8,1	КВП 80/120/1200
561	80	120	1300	266	8,8	КВП 80/120/1300
562	80	120	1400	295	9,2	КВП 80/120/1400
563	80	120	1500	323	9,4	КВП 80/120/1500
564	80	120	1600	352	10,0	КВП 80/120/1600
565	80	120	1700	380	10,6	КВП 80/120/1700
566	80	120	1800	409	11,2	КВП 80/120/1800
567	80	120	1900	437	11,8	КВП 80/120/1900

№ п/п	Высота, мм	Ширина, мм	Длина, мм	Теплоотдача $\Delta T=70^{\circ}\text{C}$, Вт	Вес, кг	Модель
568	80	120	2000	466	12,3	КВП 80/120/2000
569	80	120	2100	494	13,0	КВП 80/120/2100
570	80	120	2200	523	13,4	КВП 80/120/2200
571	80	120	2300	551	14,0	КВП 80/120/2300
572	80	120	2400	580	14,5	КВП 80/120/2400
573	80	120	2500	608	15,1	КВП 80/120/2500
574	80	120	2600	637	15,7	КВП 80/120/2600
575	80	120	2700	665	16,2	КВП 80/120/2700
576	80	120	2800	694	16,9	КВП 80/120/2800
577	80	120	2900	722	17,5	КВП 80/120/2900
578	80	120	3000	751	18,2	КВП 80/120/3000
579	80	120	3100	779	18,8	КВП 80/120/3100
580	80	120	3200	808	19,5	КВП 80/120/3200
581	80	120	3300	836	20,1	КВП 80/120/3300
582	80	120	3400	865	20,7	КВП 80/120/3400
583	80	120	3500	893	21,3	КВП 80/120/3500
584	80	120	3600	922	22,5	КВП 80/120/3600
585	80	120	3700	950	23,1	КВП 80/120/3700
586	80	120	3800	979	23,7	КВП 80/120/3800
587	80	120	3900	1 007	24,3	КВП 80/120/3900
588	80	120	4000	1 036	24,9	КВП 80/120/4000
589	80	120	4100	1 064	25,5	КВП 80/120/4100
590	80	120	4200	1 093	26,1	КВП 80/120/4200
591	80	120	4300	1 121	26,8	КВП 80/120/4300
592	80	120	4400	1 150	27,5	КВП 80/120/4400
593	80	120	4500	1 178	28,2	КВП 80/120/4500
594	80	120	4600	1 207	29,0	КВП 80/120/4600
595	80	120	4700	1 235	29,6	КВП 80/120/4700
596	80	120	4800	1 264	30,3	КВП 80/120/4800
597	80	120	4900	1 292	31,0	КВП 80/120/4900
598	80	120	5000	1 321	31,3	КВП 80/120/5000

БЕЗ ВЕНТИЛЯТОРА

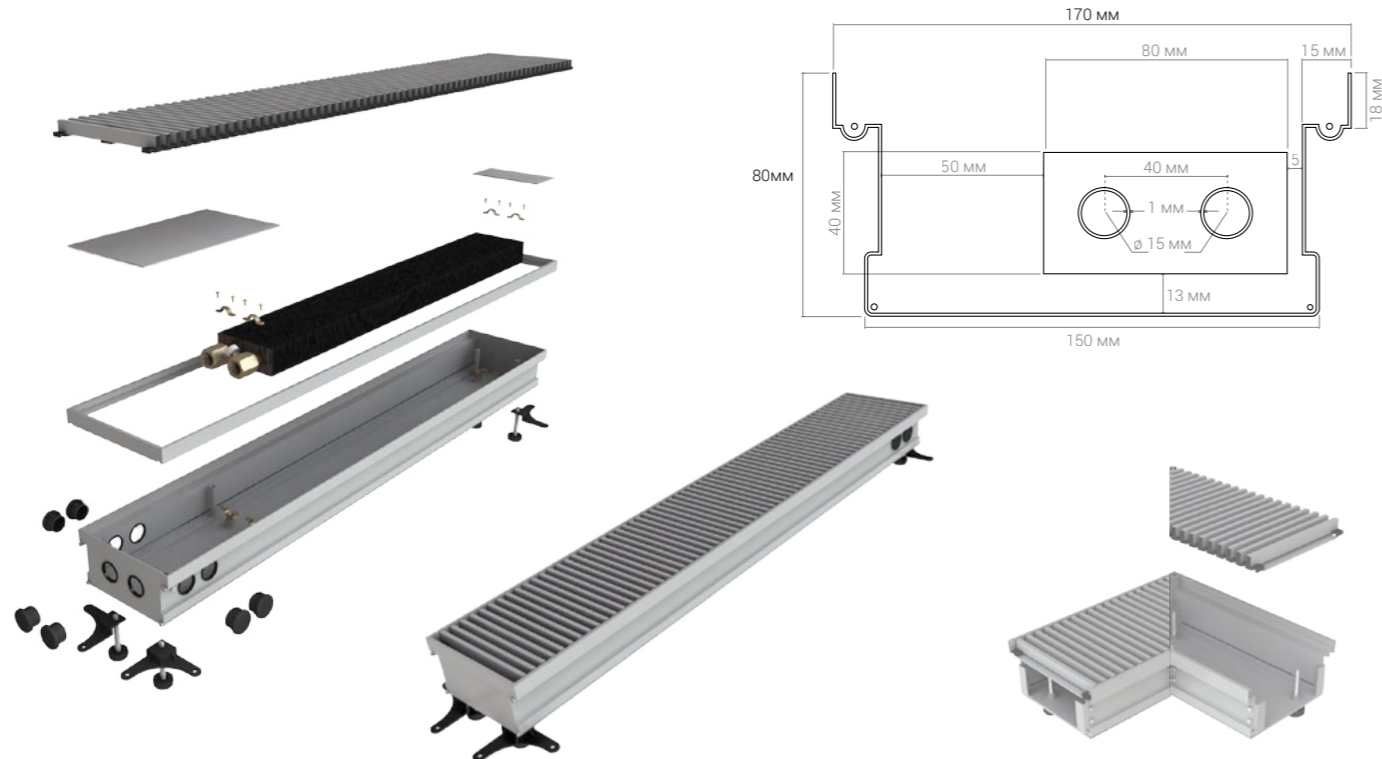


Комплектующие (стр.404)

№ п/п	Высота, мм	Ширина, мм	Длина, мм	Теплоотдача при 70°C, Вт	Вес, кг	Модель
599	80	150	500	57	4,5	КВП 80/150/500
600	80	150	600	90	5,1	КВП 80/150/600
601	80	150	700	124	5,8	КВП 80/150/700
602	80	150	800	157	6,4	КВП 80/150/800
603	80	150	900	190	7,0	КВП 80/150/900
604	80	150	1000	223	7,3	КВП 80/150/1000
605	80	150	1100	257	8,2	КВП 80/150/1100
606	80	150	1200	290	8,8	КВП 80/150/1200
607	80	150	1300	323	9,4	КВП 80/150/1300
608	80	150	1400	356	10,0	КВП 80/150/1400
609	80	150	1500	390	10,6	КВП 80/150/1500
610	80	150	1600	423	11,2	КВП 80/150/1600
611	80	150	1700	456	11,8	КВП 80/150/1700
612	80	150	1800	489	12,4	КВП 80/150/1800
613	80	150	1900	523	13,0	КВП 80/150/1900

№ п/п	Высота, мм	Ширина, мм	Длина, мм	Теплоотдача при 70°C, Вт	Вес, кг	Модель
614	80	150	2000	556	13,6	КВП 80/150/2000
615	80	150	2100	589	14,2	КВП 80/150/2100
616	80	150	2200	622	14,8	КВП 80/150/2200
617	80	150	2300	656	15,4	КВП 80/150/2300
618	80	150	2400	689	16,0	КВП 80/150/2400
619	80	150	2500	722	16,6	КВП 80/150/2500
620	80	150	2600	755	17,2	КВП 80/150/2600
621	80	150	2700	789	17,8	КВП 80/150/2700
622	80	150	2800	822	18,4	КВП 80/150/2800
623	80	150	2900	855	19,0	КВП 80/150/2900
624	80	150	3000	888	19,6	КВП 80/150/3000
625	80	150	3100	922	20,2	КВП 80/150/3100
626	80	150	3200	955	20,8	КВП 80/150/3200
627	80	150	3300	988	21,4	КВП 80/150/3300
628	80	150	3400	1 021	22,0	КВП 80/150/3400
629	80	150	3500	1 055	22,6	КВП 80/150/3500
630	80	150	3600	1 088	23,2	КВП 80/150/3600
631	80	150	3700	1 121	23,8	КВП 80/150/3700
632	80	150	3800	1 154	24,4	КВП 80/150/3800
633	80	150	3900	1 188	25,0	КВП 80/150/3900
634	80	150	4000	1 221	25,6	КВП 80/150/4000
635	80	150	4100	1 254	26,2	КВП 80/150/4100
636	80	150	4200	1 287	26,8	КВП 80/150/4200
637	80	150	4300	1 321	27,4	КВП 80/150/4300
638	80	150	4400	1 354	28,0	КВП 80/150/4400
639	80	150	4500	1 387	28,6	КВП 80/150/4500
640	80	150	4600	1 420	29,2	КВП 80/150/4600
641	80	150	4700	1 454	29,8	КВП 80/150/4700
642	80	150	4800	1 487	30,4	КВП 80/150/4800
643	80	150	4900	1 520	31,0	КВП 80/150/4900
644	80	150	5000	1 553	31,6	КВП 80/150/5000

БЕЗ ВЕНТИЛЯТОРА

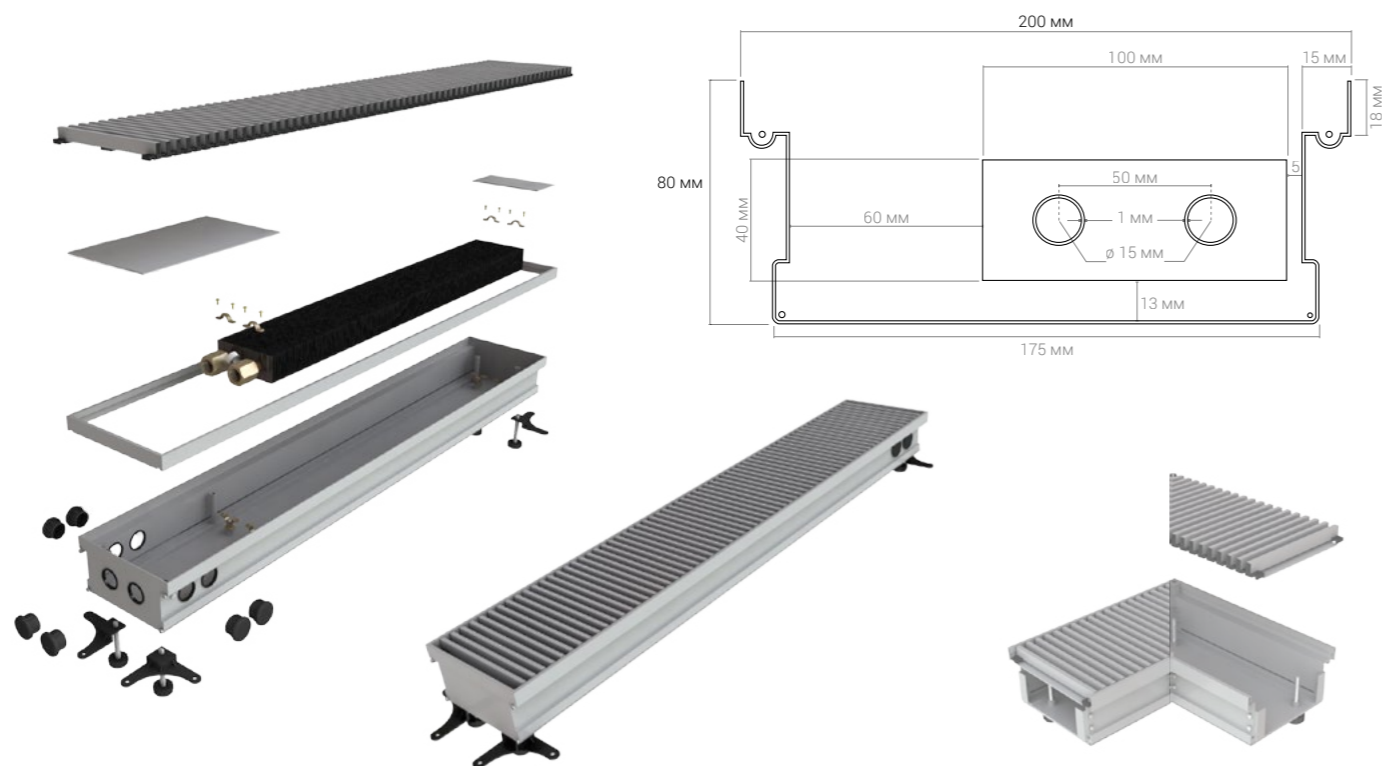


Комплектующие (стр.404)

№ п/п	Высота, мм	Ширина, мм	Длина, мм	Теплоотдача $\Delta T=70^{\circ}\text{C}$, Вт	Вес, кг	Модель
645	80	170	500	76	4,7	КВП 80/170/500
646	80	170	600	114	5,3	КВП 80/170/600
647	80	170	700	152	5,9	КВП 80/170/700
648	80	170	800	190	6,8	КВП 80/170/800
649	80	170	900	228	7,4	КВП 80/170/900
650	80	170	1000	266	8,0	КВП 80/170/1000
651	80	170	1100	304	8,6	КВП 80/170/1100
652	80	170	1200	342	9,2	КВП 80/170/1200
653	80	170	1300	380	9,8	КВП 80/170/1300
654	80	170	1400	418	10,4	КВП 80/170/1400
655	80	170	1500	456	11,0	КВП 80/170/1500
656	80	170	1600	494	11,6	КВП 80/170/1600
657	80	170	1700	532	12,2	КВП 80/170/1700
658	80	170	1800	570	12,8	КВП 80/170/1800
659	80	170	1900	608	13,4	КВП 80/170/1900

№ п/п	Высота, мм	Ширина, мм	Длина, мм	Теплоотдача $\Delta T=70^{\circ}\text{C}$, Вт	Вес, кг	Модель
660	80	170	2000	646	14,0	КВП 80/170/2000
661	80	170	2100	684	14,6	КВП 80/170/2100
662	80	170	2200	722	15,2	КВП 80/170/2200
663	80	170	2300	760	15,8	КВП 80/170/2300
664	80	170	2400	798	16,4	КВП 80/170/2400
665	80	170	2500	836	17,0	КВП 80/170/2500
666	80	170	2600	874	17,6	КВП 80/170/2600
667	80	170	2700	912	18,2	КВП 80/170/2700
668	80	170	2800	950	18,8	КВП 80/170/2800
669	80	170	2900	988	19,4	КВП 80/170/2900
670	80	170	3000	1 026	20,0	КВП 80/170/3000
671	80	170	3100	1 064	20,6	КВП 80/170/3100
672	80	170	3200	1 102	21,2	КВП 80/170/3200
673	80	170	3300	1 140	21,8	КВП 80/170/3300
674	80	170	3400	1 178	22,4	КВП 80/170/3400
675	80	170	3500	1 216	23,0	КВП 80/170/3500
676	80	170	3600	1 254	23,6	КВП 80/170/3600
677	80	170	3700	1 292	24,2	КВП 80/170/3700
678	80	170	3800	1 330	24,8	КВП 80/170/3800
679	80	170	3900	1 368	25,4	КВП 80/170/3900
680	80	170	4000	1 406	26,0	КВП 80/170/4000
681	80	170	4100	1 444	26,6	КВП 80/170/4100
682	80	170	4200	1 482	27,2	КВП 80/170/4200
683	80	170	4300	1 520	27,8	КВП 80/170/4300
684	80	170	4400	1 558	28,4	КВП 80/170/4400
685	80	170	4500	1 596	29,0	КВП 80/170/4500
686	80	170	4600	1 634	29,6	КВП 80/170/4600
687	80	170	4700	1 672	30,2	КВП 80/170/4700
688	80	170	4800	1 710	30,8	КВП 80/170/4800
689	80	170	4900	1 748	31,4	КВП 80/170/4900
690	80	170	5000	1 786	32,0	КВП 80/170/5000

БЕЗ ВЕНТИЛЯТОРА

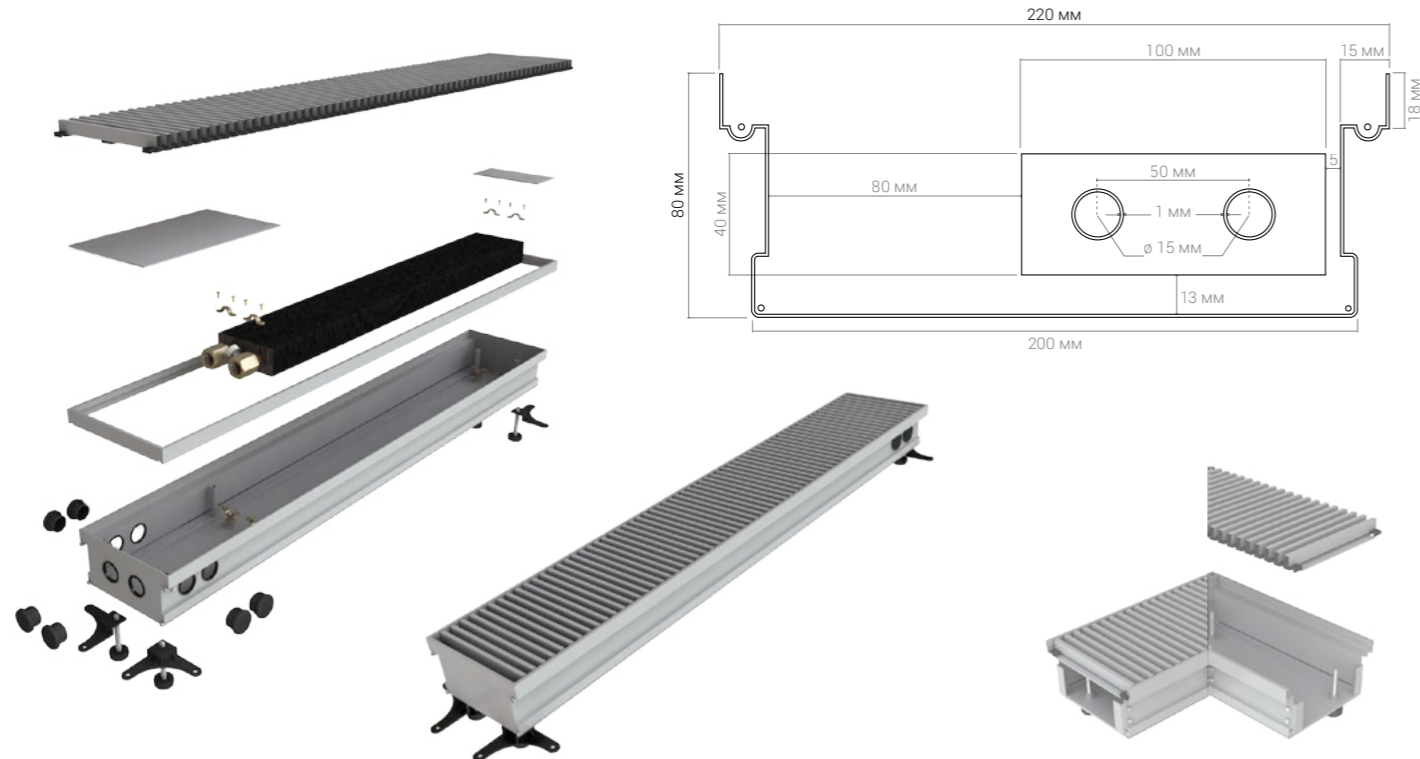


Комплектующие (стр.404)

№ п/п	Высота, мм	Ширина, мм	Длина, мм	Теплоотдача $\Delta T=70^{\circ}\text{C}$, Вт	Вес, кг	Модель
691	80	200	500	86	5,0	КВП 80/200/500
692	80	200	600	128	5,7	КВП 80/200/600
693	80	200	700	171	6,5	КВП 80/200/700
694	80	200	800	214	7,2	КВП 80/200/800
695	80	200	900	257	7,9	КВП 80/200/900
696	80	200	1000	299	8,6	КВП 80/200/1000
697	80	200	1100	342	9,3	КВП 80/200/1100
698	80	200	1200	385	10,2	КВП 80/200/1200
699	80	200	1300	428	11,1	КВП 80/200/1300
700	80	200	1400	470	12,0	КВП 80/200/1400
701	80	200	1500	513	12,7	КВП 80/200/1500
702	80	200	1600	556	13,4	КВП 80/200/1600
703	80	200	1700	599	14,1	КВП 80/200/1700
704	80	200	1800	641	14,8	КВП 80/200/1800
705	80	200	1900	684	15,5	КВП 80/200/1900

№ п/п	Высота, мм	Ширина, мм	Длина, мм	Теплоотдача $\Delta T=70^{\circ}\text{C}$, Вт	Вес, кг	Модель
706	80	200	2000	727	16,2	КВП 80/200/2000
707	80	200	2100	770	16,9	КВП 80/200/2100
708	80	200	2200	812	17,6	КВП 80/200/2200
709	80	200	2300	855	18,3	КВП 80/200/2300
710	80	200	2400	898	19,0	КВП 80/200/2400
711	80	200	2500	941	19,7	КВП 80/200/2500
712	80	200	2600	983	20,4	КВП 80/200/2600
713	80	200	2700	1 026	21,1	КВП 80/200/2700
714	80	200	2800	1 069	21,8	КВП 80/200/2800
715	80	200	2900	1 112	22,7	КВП 80/200/2900
716	80	200	3000	1 154	23,6	КВП 80/200/3000
717	80	200	3100	1 197	24,5	КВП 80/200/3100
718	80	200	3200	1 240	25,2	КВП 80/200/3200
719	80	200	3300	1 283	25,9	КВП 80/200/3300
720	80	200	3400	1 325	26,6	КВП 80/200/3400
721	80	200	3500	1 368	27,3	КВП 80/200/3500
722	80	200	3600	1 411	28,0	КВП 80/200/3600
723	80	200	3700	1 454	28,7	КВП 80/200/3700
724	80	200	3800	1 496	29,4	КВП 80/200/3800
725	80	200	3900	1 539	30,1	КВП 80/200/3900
726	80	200	4000	1 582	30,8	КВП 80/200/4000
727	80	200	4100	1 625	31,5	КВП 80/200/4100
728	80	200	4200	1 667	32,4	КВП 80/200/4200
729	80	200	4300	1 710	33,3	КВП 80/200/4300
730	80	200	4400	1 753	34,0	КВП 80/200/4400
731	80	200	4500	1 796	34,7	КВП 80/200/4500
732	80	200	4600	1 838	35,4	КВП 80/200/4600
733	80	200	4700	1 881	36,1	КВП 80/200/4700
734	80	200	4800	1 924	36,8	КВП 80/200/4800
735	80	200	4900	1 967	37,5	КВП 80/200/4900
736	80	200	5000	2 009	38,2	КВП 80/200/5000

БЕЗ ВЕНТИЛЯТОРА

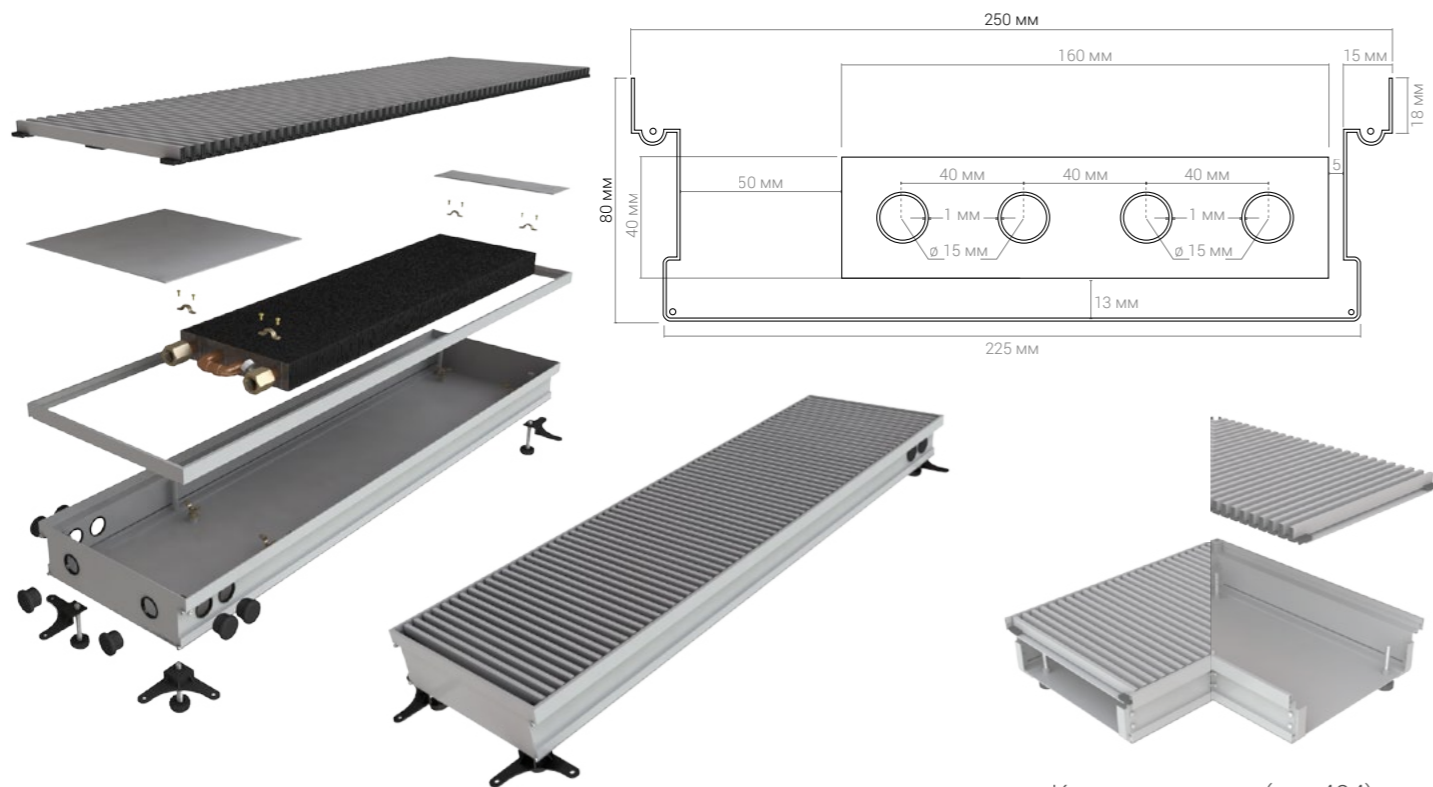


Комплектующие (стр.404)

№ п/п	Высота, мм	Ширина, мм	Длина, мм	Теплоотдача $\Delta T=70^{\circ}\text{C}$, Вт	Вес, кг	Модель
737	80	220	500	114	5,1	КВП 80/220/500
738	80	220	600	162	5,9	КВП 80/220/600
739	80	220	700	209	6,7	КВП 80/220/700
740	80	220	800	257	7,5	КВП 80/220/800
741	80	220	900	304	8,4	КВП 80/220/900
742	80	220	1000	352	9,2	КВП 80/220/1000
743	80	220	1100	399	10,1	КВП 80/220/1100
744	80	220	1200	447	10,9	КВП 80/220/1200
745	80	220	1300	494	11,8	КВП 80/220/1300
746	80	220	1400	542	12,6	КВП 80/220/1400
747	80	220	1500	589	13,5	КВП 80/220/1500
748	80	220	1600	637	14,3	КВП 80/220/1600
749	80	220	1700	684	15,2	КВП 80/220/1700
750	80	220	1800	732	16,0	КВП 80/220/1800
751	80	220	1900	779	16,9	КВП 80/220/1900

№ п/п	Высота, мм	Ширина, мм	Длина, мм	Теплоотдача $\Delta T=70^{\circ}\text{C}$, Вт	Вес, кг	Модель
752	80	220	2000	827	17,7	КВП 80/220/2000
753	80	220	2100	874	18,6	КВП 80/220/2100
754	80	220	2200	922	19,4	КВП 80/220/2200
755	80	220	2300	969	20,3	КВП 80/220/2300
756	80	220	2400	1 017	21,1	КВП 80/220/2400
757	80	220	2500	1 064	22,0	КВП 80/220/2500
758	80	220	2600	1 112	22,8	КВП 80/220/2600
759	80	220	2700	1 159	23,7	КВП 80/220/2700
760	80	220	2800	1 207	24,5	КВП 80/220/2800
761	80	220	2900	1 254	25,4	КВП 80/220/2900
762	80	220	3000	1 302	26,2	КВП 80/220/3000
763	80	220	3100	1 349	27,1	КВП 80/220/3100
764	80	220	3200	1 397	27,9	КВП 80/220/3200
765	80	220	3300	1 444	28,8	КВП 80/220/3300
766	80	220	3400	1 492	29,6	КВП 80/220/3400
767	80	220	3500	1 539	30,5	КВП 80/220/3500
768	80	220	3600	1 587	31,3	КВП 80/220/3600
769	80	220	3700	1 634	32,2	КВП 80/220/3700
770	80	220	3800	1 682	33,0	КВП 80/220/3800
771	80	220	3900	1 729	33,9	КВП 80/220/3900
772	80	220	4000	1 777	34,7	КВП 80/220/4000
773	80	220	4100	1 824	35,6	КВП 80/220/4100
774	80	220	4200	1 872	36,4	КВП 80/220/4200
775	80	220	4300	1 919	37,3	КВП 80/220/4300
776	80	220	4400	1 967	38,1	КВП 80/220/4400
777	80	220	4500	2 014	39,0	КВП 80/220/4500
778	80	220	4600	2 062	39,8	КВП 80/220/4600
779	80	220	4700	2 109	40,7	КВП 80/220/4700
780	80	220	4800	2 157	41,5	КВП 80/220/4800
781	80	220	4900	2 204	42,4	КВП 80/220/4900
782	80	220	5000	2 252	43,2	КВП 80/220/5000

БЕЗ ВЕНТИЛЯТОРА

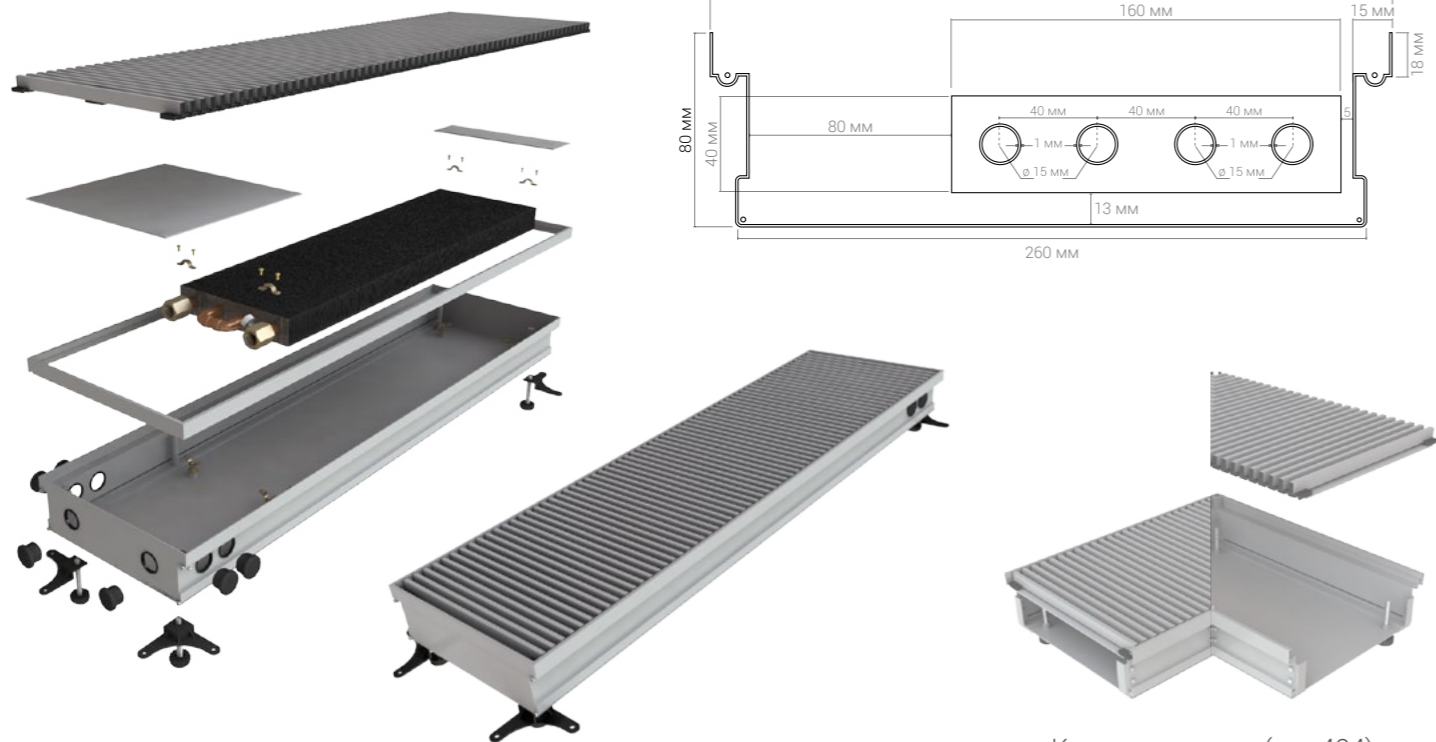


Комплектующие (стр.404)

№ п/п	Высота, мм	Ширина, мм	Длина, мм	Тепло-отдача $\Delta T=70^{\circ}\text{C}$, Вт	Вес, кг	Модель
783	80	250	500	133	5,8	КВП 80/250/500
784	80	250	600	181	6,8	КВП 80/250/600
785	80	250	700	228	7,7	КВП 80/250/700
786	80	250	800	276	8,6	КВП 80/250/800
787	80	250	900	323	9,5	КВП 80/250/900
788	80	250	1000	371	10,4	КВП 80/250/1000
789	80	250	1100	418	11,3	КВП 80/250/1100
790	80	250	1200	466	12,2	КВП 80/250/1200
791	80	250	1300	513	13,2	КВП 80/250/1300
792	80	250	1400	561	14,1	КВП 80/250/1400
793	80	250	1500	608	15,1	КВП 80/250/1500
794	80	250	1600	656	16,0	КВП 80/250/1600
795	80	250	1700	703	16,9	КВП 80/250/1700
796	80	250	1800	751	17,8	КВП 80/250/1800
797	80	250	1900	798	18,7	КВП 80/250/1900

№ п/п	Высота, мм	Ширина, мм	Длина, мм	Тепло-отдача $\Delta T=70^{\circ}\text{C}$, Вт	Вес, кг	Модель
798	80	250	2000	846	19,6	КВП 80/250/2000
799	80	250	2100	893	20,5	КВП 80/250/2100
800	80	250	2200	941	21,4	КВП 80/250/2200
801	80	250	2300	988	22,4	КВП 80/250/2300
802	80	250	2400	1 036	23,3	КВП 80/250/2400
803	80	250	2500	1 083	24,2	КВП 80/250/2500
804	80	250	2600	1 131	25,1	КВП 80/250/2600
805	80	250	2700	1 178	26,0	КВП 80/250/2700
806	80	250	2800	1 226	26,9	КВП 80/250/2800
807	80	250	2900	1 273	27,8	КВП 80/250/2900
808	80	250	3000	1 321	28,3	КВП 80/250/3000
809	80	250	3100	1 368	29,6	КВП 80/250/3100
810	80	250	3200	1 416	30,5	КВП 80/250/3200
811	80	250	3300	1 463	31,4	КВП 80/250/3300
812	80	250	3400	1 511	32,3	КВП 80/250/3400
813	80	250	3500	1 558	33,2	КВП 80/250/3500
814	80	250	3600	1 606	34,1	КВП 80/250/3600
815	80	250	3700	1 653	35,4	КВП 80/250/3700
816	80	250	3800	1 701	35,9	КВП 80/250/3800
817	80	250	3900	1 748	36,8	КВП 80/250/3900
818	80	250	4000	1 796	37,7	КВП 80/250/4000
819	80	250	4100	1 843	38,6	КВП 80/250/4100
820	80	250	4200	1 891	39,5	КВП 80/250/4200
821	80	250	4300	1 938	40,4	КВП 80/250/4300
822	80	250	4400	1 986	41,2	КВП 80/250/4400
823	80	250	4500	2 033	42,0	КВП 80/250/4500
824	80	250	4600	2 081	42,9	КВП 80/250/4600
825	80	250	4700	2 128	43,8	КВП 80/250/4700
826	80	250	4800	2 176	44,7	КВП 80/250/4800
827	80	250	4900	2 223	45,6	КВП 80/250/4900
828	80	250	5000	2 271	46,5	КВП 80/250/5000

БЕЗ ВЕНТИЛЯТОРА

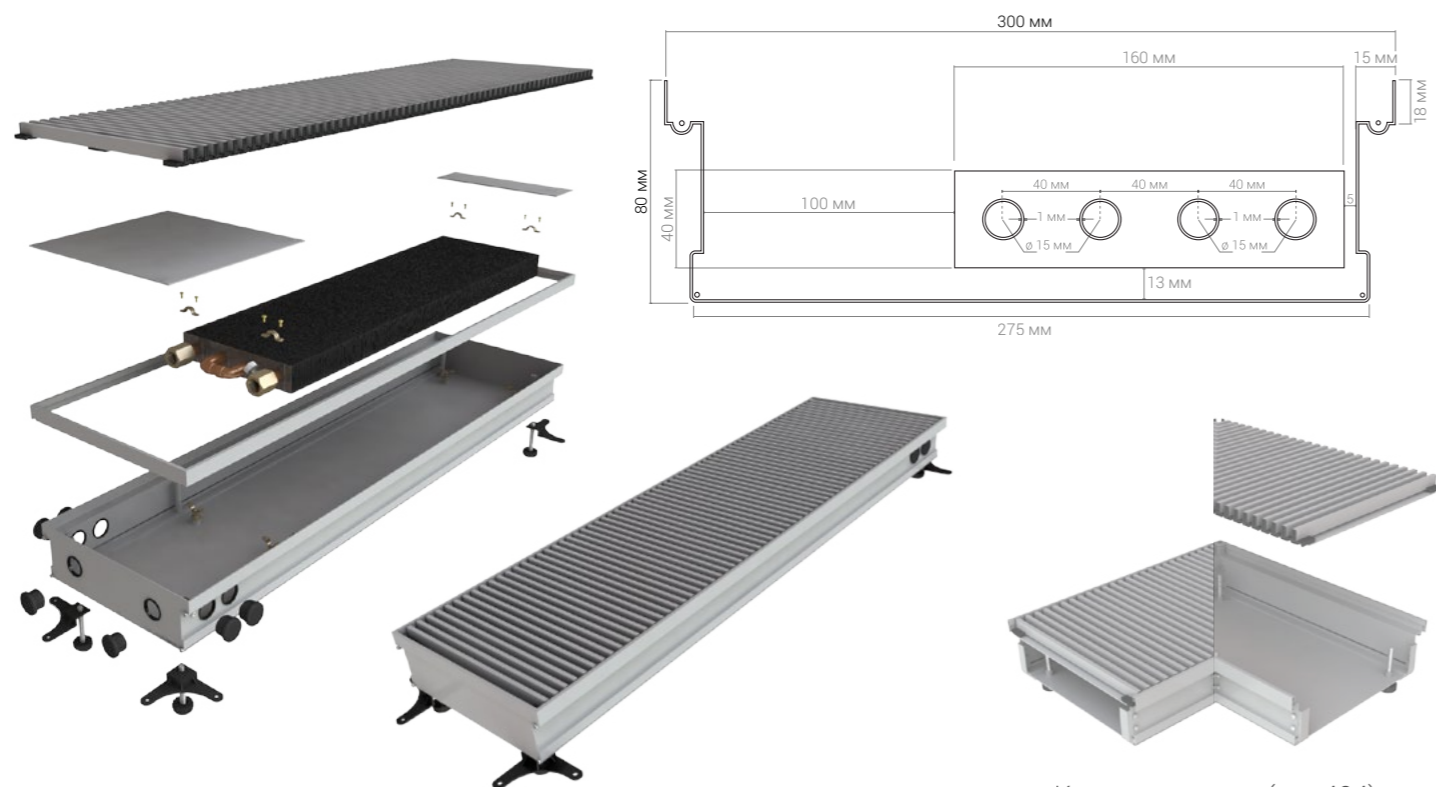


Комплектующие (стр.404)

№ п/п	Высота, мм	Ширина, мм	Длина, мм	Теплоотдача $\Delta T=70^{\circ}\text{C}$, Вт	Вес, кг	Модель
829	80	280	500	152	6,3	КВП 80/280/500
830	80	280	600	200	7,2	КВП 80/280/600
831	80	280	700	247	8,1	КВП 80/280/700
832	80	280	800	295	9,0	КВП 80/280/800
833	80	280	900	342	9,9	КВП 80/280/900
834	80	280	1000	390	10,9	КВП 80/280/1000
835	80	280	1100	437	11,7	КВП 80/280/1100
836	80	280	1200	485	12,7	КВП 80/280/1200
837	80	280	1300	532	13,6	КВП 80/280/1300
838	80	280	1400	580	14,5	КВП 80/280/1400
839	80	280	1500	627	15,4	КВП 80/280/1500
840	80	280	1600	675	16,4	КВП 80/280/1600
841	80	280	1700	722	17,3	КВП 80/280/1700
842	80	280	1800	770	18,2	КВП 80/280/1800
843	80	280	1900	817	19,1	КВП 80/280/1900

№ п/п	Высота, мм	Ширина, мм	Длина, мм	Теплоотдача $\Delta T=70^{\circ}\text{C}$, Вт	Вес, кг	Модель
844	80	280	2000	865	20,0	КВП 80/280/2000
845	80	280	2100	912	21,0	КВП 80/280/2100
846	80	280	2200	960	21,9	КВП 80/280/2200
847	80	280	2300	1 007	22,8	КВП 80/280/2300
848	80	280	2400	1 055	23,7	КВП 80/280/2400
849	80	280	2500	1 102	24,6	КВП 80/280/2500
850	80	280	2600	1 150	25,5	КВП 80/280/2600
851	80	280	2700	1 197	26,5	КВП 80/280/2700
852	80	280	2800	1 245	27,4	КВП 80/280/2800
853	80	280	2900	1 292	28,3	КВП 80/280/2900
854	80	280	3000	1 340	29,2	КВП 80/280/3000
855	80	280	3100	1 387	30,1	КВП 80/280/3100
856	80	280	3200	1 435	31,1	КВП 80/280/3200
857	80	280	3300	1 482	32,0	КВП 80/280/3300
858	80	280	3400	1 530	32,9	КВП 80/280/3400
859	80	280	3500	1 577	33,8	КВП 80/280/3500
860	80	280	3600	1 625	34,8	КВП 80/280/3600
861	80	280	3700	1 672	35,7	КВП 80/280/3700
862	80	280	3800	1 720	36,6	КВП 80/280/3800
863	80	280	3900	1 767	37,5	КВП 80/280/3900
864	80	280	4000	1 815	38,4	КВП 80/280/4000
865	80	280	4100	1 862	39,3	КВП 80/280/4100
866	80	280	4200	1 910	40,3	КВП 80/280/4200
867	80	280	4300	1 957	41,2	КВП 80/280/4300
868	80	280	4400	2 005	42,1	КВП 80/280/4400
869	80	280	4500	2 052	43,0	КВП 80/280/4500
870	80	280	4600	2 100	44,0	КВП 80/280/4600
871	80	280	4700	2 147	44,9	КВП 80/280/4700
872	80	280	4800	2 195	45,8	КВП 80/280/4800
873	80	280	4900	2 242	46,7	КВП 80/280/4900
874	80	280	5000	2 290	47,7	КВП 80/280/5000

БЕЗ ВЕНТИЛЯТОРА

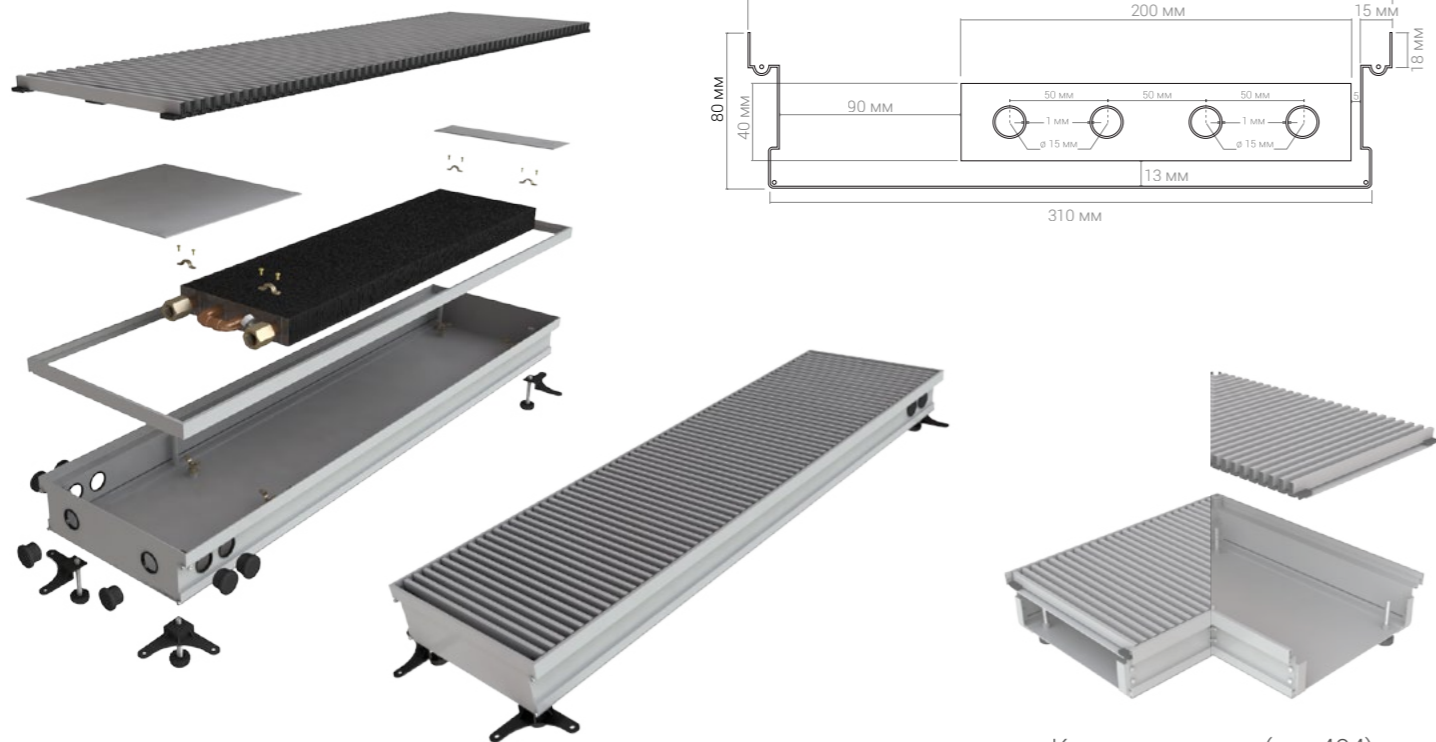


Комплектующие (стр.404)

№ п/п	Высота, мм	Ширина, мм	Длина, мм	Теплоотдача $\Delta T=70^{\circ}\text{C}$, Вт	Вес, кг	Модель
875	80	300	500	181	6,4	КВП 80/300/500
876	80	300	600	233	7,3	КВП 80/300/600
877	80	300	700	285	8,3	КВП 80/300/700
878	80	300	800	337	9,2	КВП 80/300/800
879	80	300	900	390	10,2	КВП 80/300/900
880	80	300	1000	442	11,1	КВП 80/300/1000
881	80	300	1100	494	12,0	КВП 80/300/1100
882	80	300	1200	546	13,0	КВП 80/300/1200
883	80	300	1300	599	14,0	КВП 80/300/1300
884	80	300	1400	651	14,9	КВП 80/300/1400
885	80	300	1500	703	15,8	КВП 80/300/1500
886	80	300	1600	755	16,7	КВП 80/300/1600
887	80	300	1700	808	17,7	КВП 80/300/1700
888	80	300	1800	860	18,6	КВП 80/300/1800
889	80	300	1900	912	19,6	КВП 80/300/1900

№ п/п	Высота, мм	Ширина, мм	Длина, мм	Теплоотдача $\Delta T=70^{\circ}\text{C}$, Вт	Вес, кг	Модель
890	80	300	2000	964	20,2	КВП 80/300/2000
891	80	300	2100	1 017	21,4	КВП 80/300/2100
892	80	300	2200	1 069	22,4	КВП 80/300/2200
893	80	300	2300	1 121	23,3	КВП 80/300/2300
894	80	300	2400	1 173	24,3	КВП 80/300/2400
895	80	300	2500	1 226	25,2	КВП 80/300/2500
896	80	300	2600	1 278	26,1	КВП 80/300/2600
897	80	300	2700	1 330	27,1	КВП 80/300/2700
898	80	300	2800	1 382	28,0	КВП 80/300/2800
899	80	300	2900	1 435	29,0	КВП 80/300/2900
900	80	300	3000	1 487	29,9	КВП 80/300/3000
901	80	300	3100	1 539	30,9	КВП 80/300/3100
902	80	300	3200	1 591	31,8	КВП 80/300/3200
903	80	300	3300	1 644	32,7	КВП 80/300/3300
904	80	300	3400	1 696	33,7	КВП 80/300/3400
905	80	300	3500	1 748	34,6	КВП 80/300/3500
906	80	300	3600	1 800	35,5	КВП 80/300/3600
907	80	300	3700	1 853	36,5	КВП 80/300/3700
908	80	300	3800	1 905	37,4	КВП 80/300/3800
909	80	300	3900	1 957	38,3	КВП 80/300/3900
910	80	300	4000	2 009	39,3	КВП 80/300/4000
911	80	300	4100	2 062	40,2	КВП 80/300/4100
912	80	300	4200	2 114	41,2	КВП 80/300/4200
913	80	300	4300	2 166	42,1	КВП 80/300/4300
914	80	300	4400	2 218	43,0	КВП 80/300/4400
915	80	300	4500	2 271	44,0	КВП 80/300/4500
916	80	300	4600	2 323	45,0	КВП 80/300/4600
917	80	300	4700	2 375	45,9	КВП 80/300/4700
918	80	300	4800	2 427	46,8	КВП 80/300/4800
919	80	300	4900	2 480	47,7	КВП 80/300/4900
920	80	300	5000	2 532	48,7	КВП 80/300/5000

БЕЗ ВЕНТИЛЯТОРА

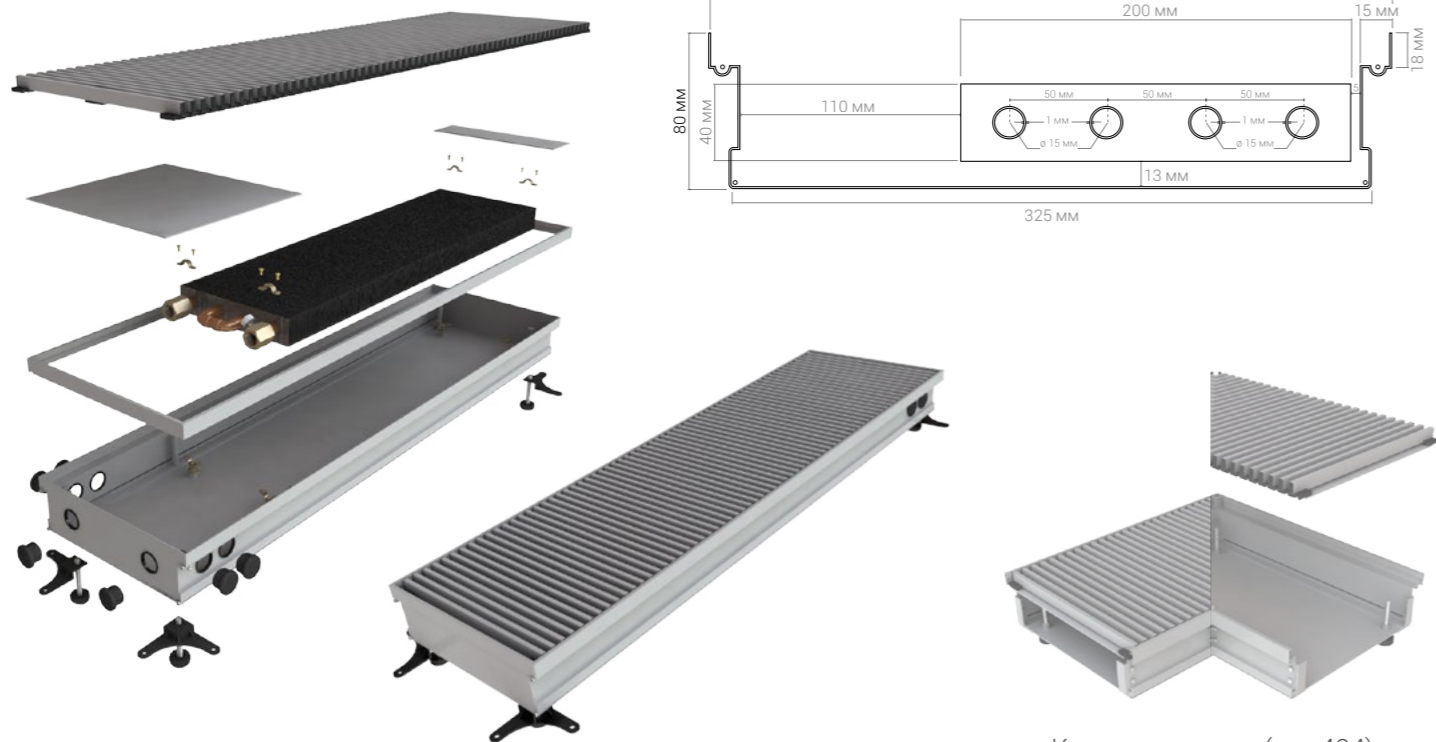


Комплектующие (стр.404)

№ п/п	Высота, мм	Ширина, мм	Длина, мм	Теплоотдача $\Delta T=70^{\circ}\text{C}$, Вт	Вес, кг	Модель
921	80	330	500	200	6,7	КВП 80/330/500
922	80	330	600	252	7,7	КВП 80/330/600
923	80	330	700	304	8,7	КВП 80/330/700
924	80	330	800	356	9,7	КВП 80/330/800
925	80	330	900	409	10,6	КВП 80/330/900
926	80	330	1000	461	11,6	КВП 80/330/1000
927	80	330	1100	513	12,5	КВП 80/330/1100
928	80	330	1200	565	13,5	КВП 80/330/1200
929	80	330	1300	618	14,5	КВП 80/330/1300
930	80	330	1400	670	15,4	КВП 80/330/1400
931	80	330	1500	722	16,4	КВП 80/330/1500
932	80	330	1600	774	17,3	КВП 80/330/1600
933	80	330	1700	827	18,3	КВП 80/330/1700
934	80	330	1800	879	19,2	КВП 80/330/1800
935	80	330	1900	931	20,2	КВП 80/330/1900

№ п/п	Высота, мм	Ширина, мм	Длина, мм	Теплоотдача $\Delta T=70^{\circ}\text{C}$, Вт	Вес, кг	Модель
936	80	330	2000	983	21,2	КВП 80/330/2000
937	80	330	2100	1 036	22,1	КВП 80/330/2100
938	80	330	2200	1 088	23,1	КВП 80/330/2200
939	80	330	2300	1 140	24,0	КВП 80/330/2300
940	80	330	2400	1 192	25,0	КВП 80/330/2400
941	80	330	2500	1 245	26,0	КВП 80/330/2500
942	80	330	2600	1 297	27,0	КВП 80/330/2600
943	80	330	2700	1 349	27,9	КВП 80/330/2700
944	80	330	2800	1 401	28,8	КВП 80/330/2800
945	80	330	2900	1 454	29,8	КВП 80/330/2900
946	80	330	3000	1 506	30,8	КВП 80/330/3000
947	80	330	3100	1 558	31,7	КВП 80/330/3100
948	80	330	3200	1 610	32,7	КВП 80/330/3200
949	80	330	3300	1 663	33,6	КВП 80/330/3300
950	80	330	3400	1 715	34,6	КВП 80/330/3400
951	80	330	3500	1 767	35,5	КВП 80/330/3500
952	80	330	3600	1 819	36,5	КВП 80/330/3600
953	80	330	3700	1 872	37,5	КВП 80/330/3700
954	80	330	3800	1 924	38,4	КВП 80/330/3800
955	80	330	3900	1 976	39,4	КВП 80/330/3900
956	80	330	4000	2 028	40,3	КВП 80/330/4000
957	80	330	4100	2 081	41,3	КВП 80/330/4100
958	80	330	4200	2 133	42,3	КВП 80/330/4200
959	80	330	4300	2 185	43,2	КВП 80/330/4300
960	80	330	4400	2 237	44,2	КВП 80/330/4400
961	80	330	4500	2 290	45,1	КВП 80/330/4500
962	80	330	4600	2 342	46,1	КВП 80/330/4600
963	80	330	4700	2 394	47,1	КВП 80/330/4700
964	80	330	4800	2 446	48,0	КВП 80/330/4800
965	80	330	4900	2 499	49,0	КВП 80/330/4900
966	80	330	5000	2 551	50,0	КВП 80/330/5000

БЕЗ ВЕНТИЛЯТОРА

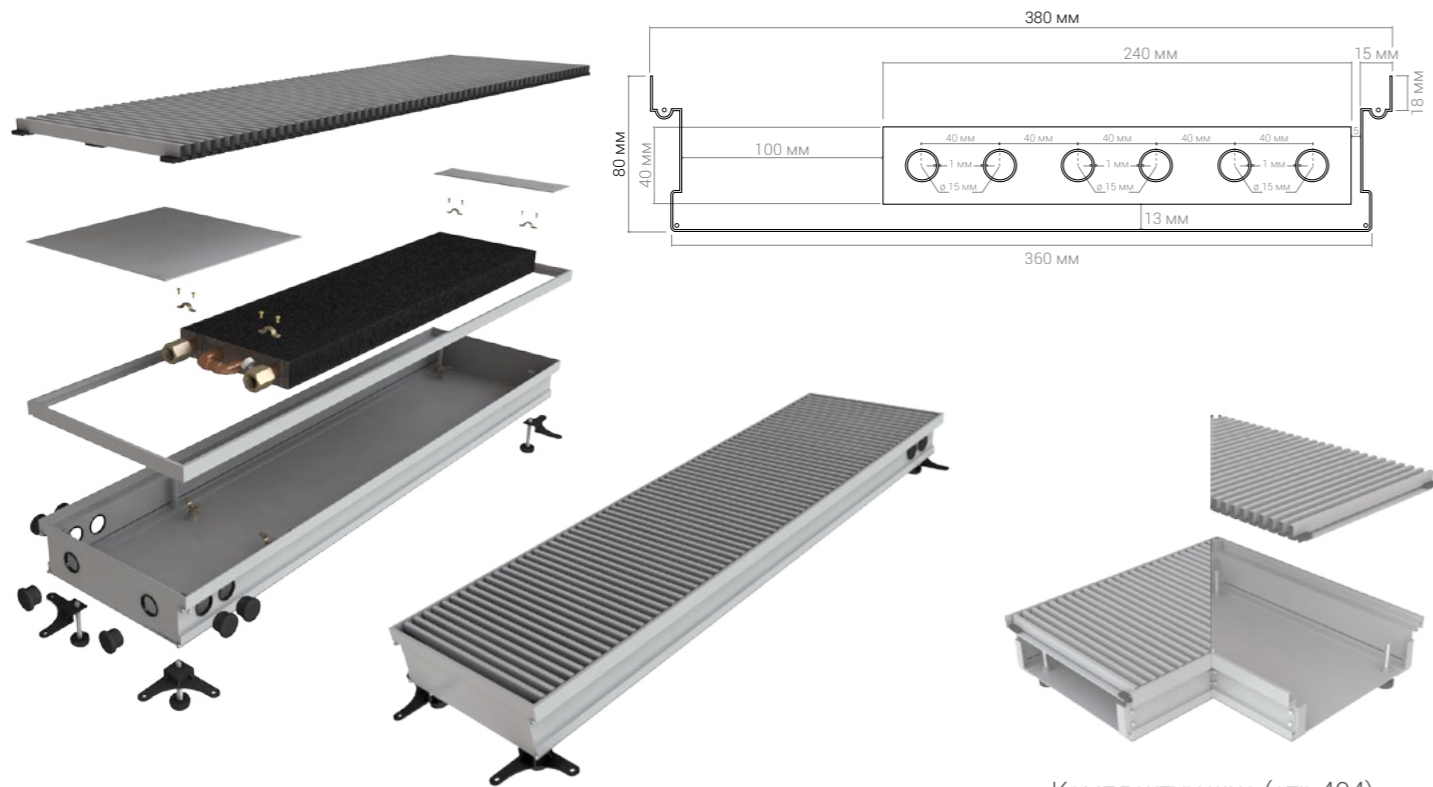


Комплектующие (стр.404)

№ п/п	Высота, мм	Ширина, мм	Длина, мм	Теплоотдача $\Delta T=70^{\circ}\text{C}$, Вт	Вес, кг	Модель
967	80	350	500	200	7,1	КВП 80/350/500
968	80	350	600	257	8,1	КВП 80/350/600
969	80	350	700	314	9,1	КВП 80/350/700
970	80	350	800	371	10,0	КВП 80/350/800
971	80	350	900	428	11,0	КВП 80/350/900
972	80	350	1000	485	12,0	КВП 80/350/1000
973	80	350	1100	542	13,0	КВП 80/350/1100
974	80	350	1200	599	14,0	КВП 80/350/1200
975	80	350	1300	656	15,0	КВП 80/350/1300
976	80	350	1400	713	16,0	КВП 80/350/1400
977	80	350	1500	770	17,0	КВП 80/350/1500
978	80	350	1600	827	18,0	КВП 80/350/1600
979	80	350	1700	884	19,0	КВП 80/350/1700
980	80	350	1800	941	20,0	КВП 80/350/1800
981	80	350	1900	998	21,0	КВП 80/350/1900

№ п/п	Высота, мм	Ширина, мм	Длина, мм	Теплоотдача $\Delta T=70^{\circ}\text{C}$, Вт	Вес, кг	Модель
982	80	350	2000	1 055	22,0	КВП 80/350/2000
983	80	350	2100	1 112	23,0	КВП 80/350/2100
984	80	350	2200	1 169	24,0	КВП 80/350/2200
985	80	350	2300	1 226	25,0	КВП 80/350/2300
986	80	350	2400	1 283	26,0	КВП 80/350/2400
987	80	350	2500	1 340	27,0	КВП 80/350/2500
988	80	350	2600	1 397	28,0	КВП 80/350/2600
989	80	350	2700	1 454	29,0	КВП 80/350/2700
990	80	350	2800	1 511	30,0	КВП 80/350/2800
991	80	350	2900	1 568	31,0	КВП 80/350/2900
992	80	350	3000	1 625	32,0	КВП 80/350/3000
993	80	350	3100	1 682	33,0	КВП 80/350/3100
994	80	350	3200	1 739	34,0	КВП 80/350/3200
995	80	350	3300	1 796	35,0	КВП 80/350/3300
996	80	350	3400	1 853	36,0	КВП 80/350/3400
997	80	350	3500	1 910	37,0	КВП 80/350/3500
998	80	350	3600	1 967	38,0	КВП 80/350/3600
999	80	350	3700	2 024	39,0	КВП 80/350/3700
1000	80	350	3800	2 081	40,0	КВП 80/350/3800
1001	80	350	3900	2 138	41,0	КВП 80/350/3900
1002	80	350	4000	2 195	42,0	КВП 80/350/4000
1003	80	350	4100	2 252	43,0	КВП 80/350/4100
1004	80	350	4200	2 309	44,0	КВП 80/350/4200
1005	80	350	4300	2 366	45,0	КВП 80/350/4300
1006	80	350	4400	2 423	46,0	КВП 80/350/4400
1007	80	350	4500	2 480	47,0	КВП 80/350/4500
1008	80	350	4600	2 537	48,0	КВП 80/350/4600
1009	80	350	4700	2 594	49,0	КВП 80/350/4700
1010	80	350	4800	2 651	50,0	КВП 80/350/4800
1011	80	350	4900	2 708	51,0	КВП 80/350/4900
1012	80	350	5000	2 765	52,0	КВП 80/350/5000

БЕЗ ВЕНТИЛЯТОРА

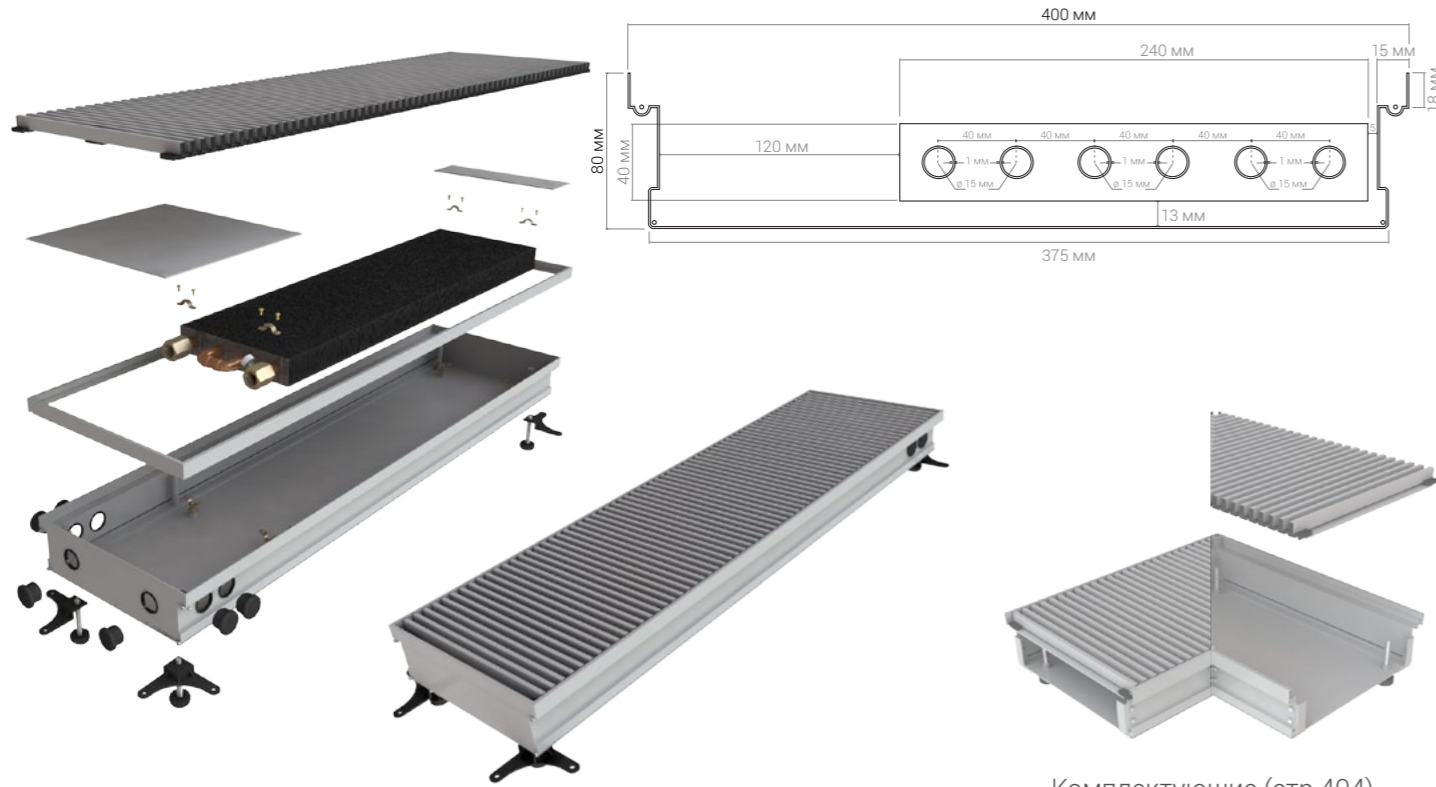


Комплектующие (стр.404)

№ п/п	Высота, мм	Ширина, мм	Длина, мм	Теплоотдача $\Delta T=70^{\circ}\text{C}$, Вт	Вес, кг	Модель
1013	80	380	500	247	7,4	КВП 80/380/500
1014	80	380	600	304	8,4	КВП 80/380/600
1015	80	380	700	361	9,6	КВП 80/380/700
1016	80	380	800	418	10,7	КВП 80/380/800
1017	80	380	900	475	11,7	КВП 80/380/900
1018	80	380	1000	532	12,8	КВП 80/380/1000
1019	80	380	1100	589	13,9	КВП 80/380/1100
1020	80	380	1200	646	15,0	КВП 80/380/1200
1021	80	380	1300	703	16,1	КВП 80/380/1300
1022	80	380	1400	760	17,1	КВП 80/380/1400
1023	80	380	1500	817	18,2	КВП 80/380/1500
1024	80	380	1600	874	19,3	КВП 80/380/1600
1025	80	380	1700	931	20,4	КВП 80/380/1700
1026	80	380	1800	988	21,5	КВП 80/380/1800
1027	80	380	1900	1 045	22,5	КВП 80/380/1900

№ п/п	Высота, мм	Ширина, мм	Длина, мм	Теплоотдача $\Delta T=70^{\circ}\text{C}$, Вт	Вес, кг	Модель
1028	80	380	2000	1 102	23,6	КВП 80/380/2000
1029	80	380	2100	1 159	24,7	КВП 80/380/2100
1030	80	380	2200	1 216	25,8	КВП 80/380/2200
1031	80	380	2300	1 273	26,9	КВП 80/380/2300
1032	80	380	2400	1 330	27,9	КВП 80/380/2400
1033	80	380	2500	1 387	29,0	КВП 80/380/2500
1034	80	380	2600	1 444	30,1	КВП 80/380/2600
1035	80	380	2700	1 501	31,2	КВП 80/380/2700
1036	80	380	2800	1 558	32,2	КВП 80/380/2800
1037	80	380	2900	1 615	33,3	КВП 80/380/2900
1038	80	380	3000	1 672	34,4	КВП 80/380/3000
1039	80	380	3100	1 729	35,5	КВП 80/380/3100
1040	80	380	3200	1 786	36,6	КВП 80/380/3200
1041	80	380	3300	1 843	37,7	КВП 80/380/3300
1042	80	380	3400	1 900	38,7	КВП 80/380/3400
1043	80	380	3500	1 957	39,8	КВП 80/380/3500
1044	80	380	3600	2 014	40,9	КВП 80/380/3600
1045	80	380	3700	2 071	42,0	КВП 80/380/3700
1046	80	380	3800	2 128	42,9	КВП 80/380/3800
1047	80	380	3900	2 185	44,0	КВП 80/380/3900
1048	80	380	4000	2 242	45,2	КВП 80/380/4000
1049	80	380	4100	2 299	46,3	КВП 80/380/4100
1050	80	380	4200	2 356	47,1	КВП 80/380/4200
1051	80	380	4300	2 413	48,2	КВП 80/380/4300
1052	80	380	4400	2 470	48,3	КВП 80/380/4400
1053	80	380	4500	2 527	49,4	КВП 80/380/4500
1054	80	380	4600	2 584	50,6	КВП 80/380/4600
1055	80	380	4700	2 641	51,7	КВП 80/380/4700
1056	80	380	4800	2 698	52,6	КВП 80/380/4800
1057	80	380	4900	2 755	53,5	КВП 80/380/4900
1058	80	380	5000	2 812	54,4	КВП 80/380/5000

БЕЗ ВЕНТИЛЯТОРА

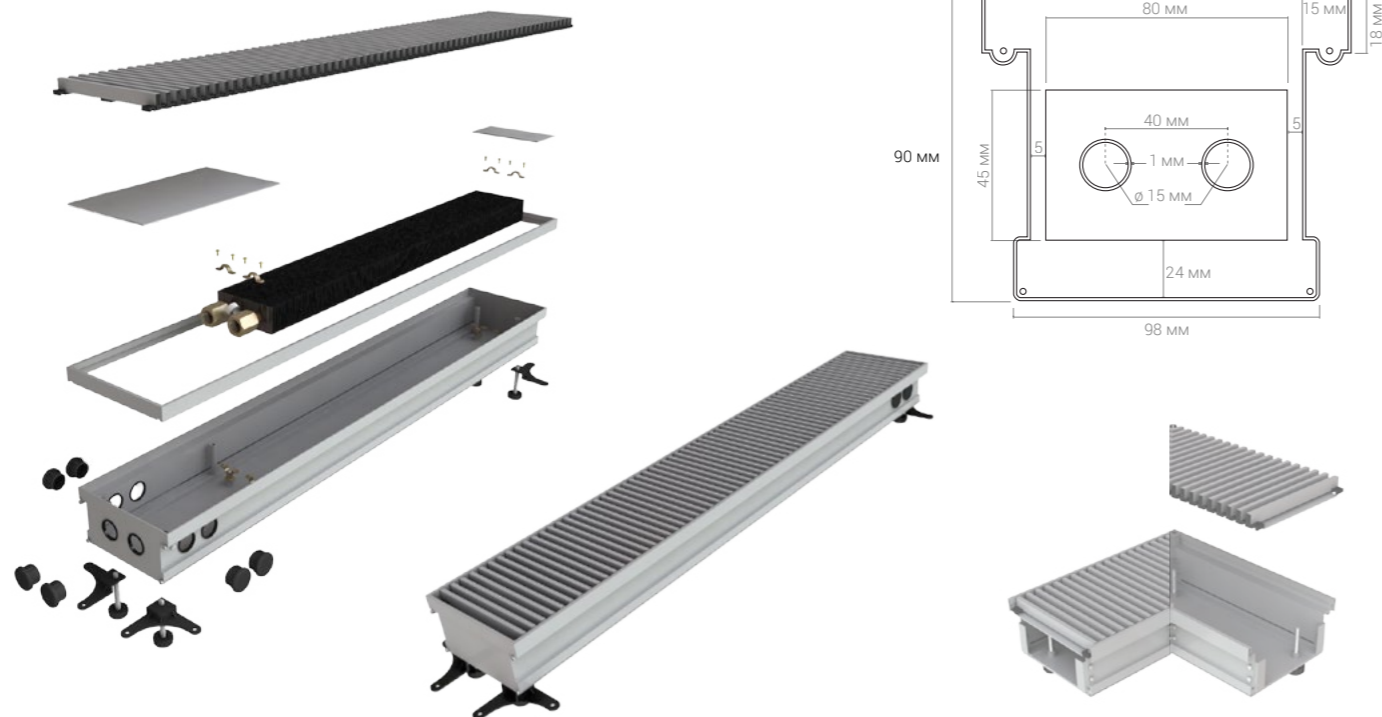


Комплектующие (стр.404)

№ п/п	Высота, мм	Ширина, мм	Длина, мм	Теплоотдача $\Delta T=70^{\circ}\text{C}$, Вт	Вес, кг	Модель
1059	80	400	500	276	7,7	КВП 80/400/500
1060	80	400	600	337	8,8	КВП 80/400/600
1061	80	400	700	399	9,9	КВП 80/400/700
1062	80	400	800	461	11,0	КВП 80/400/800
1063	80	400	900	523	12,1	КВП 80/400/900
1064	80	400	1000	584	13,2	КВП 80/400/1000
1065	80	400	1100	646	14,3	КВП 80/400/1100
1066	80	400	1200	708	15,4	КВП 80/400/1200
1067	80	400	1300	770	16,5	КВП 80/400/1300
1068	80	400	1400	831	17,6	КВП 80/400/1400
1069	80	400	1500	893	18,7	КВП 80/400/1500
1070	80	400	1600	955	19,8	КВП 80/400/1600
1071	80	400	1700	1 017	20,9	КВП 80/400/1700
1072	80	400	1800	1 078	22,0	КВП 80/400/1800
1073	80	400	1900	1 140	23,1	КВП 80/400/1900

№ п/п	Высота, мм	Ширина, мм	Длина, мм	Теплоотдача $\Delta T=70^{\circ}\text{C}$, Вт	Вес, кг	Модель
1074	80	400	2000	1 202	24,2	КВП 80/400/2000
1075	80	400	2100	1 264	25,3	КВП 80/400/2100
1076	80	400	2200	1 325	26,4	КВП 80/400/2200
1077	80	400	2300	1 387	27,5	КВП 80/400/2300
1078	80	400	2400	1 449	28,6	КВП 80/400/2400
1079	80	400	2500	1 511	29,7	КВП 80/400/2500
1080	80	400	2600	1 572	30,8	КВП 80/400/2600
1081	80	400	2700	1 634	31,9	КВП 80/400/2700
1082	80	400	2800	1 696	33,0	КВП 80/400/2800
1083	80	400	2900	1 758	34,1	КВП 80/400/2900
1084	80	400	3000	1 819	35,2	КВП 80/400/3000
1085	80	400	3100	1 881	36,3	КВП 80/400/3100
1086	80	400	3200	1 943	37,4	КВП 80/400/3200
1087	80	400	3300	2 005	38,5	КВП 80/400/3300
1088	80	400	3400	2 066	39,6	КВП 80/400/3400
1089	80	400	3500	2 128	40,7	КВП 80/400/3500
1090	80	400	3600	2 190	41,8	КВП 80/400/3600
1091	80	400	3700	2 252	42,9	КВП 80/400/3700
1092	80	400	3800	2 313	44,0	КВП 80/400/3800
1093	80	400	3900	2 375	45,1	КВП 80/400/3900
1094	80	400	4000	2 437	46,2	КВП 80/400/4000
1095	80	400	4100	2 499	47,3	КВП 80/400/4100
1096	80	400	4200	2 560	48,4	КВП 80/400/4200
1097	80	400	4300	2 622	49,5	КВП 80/400/4300
1098	80	400	4400	2 684	50,6	КВП 80/400/4400
1099	80	400	4500	2 746	51,7	КВП 80/400/4500
1100	80	400	4600	2 807	52,8	КВП 80/400/4600
1101	80	400	4700	2 869	53,9	КВП 80/400/4700
1102	80	400	4800	2 931	54,5	КВП 80/400/4800
1103	80	400	4900	2 993	55,1	КВП 80/400/4900
1104	80	400	5000	3 054	56,2	КВП 80/400/5000

БЕЗ ВЕНТИЛЯТОРА

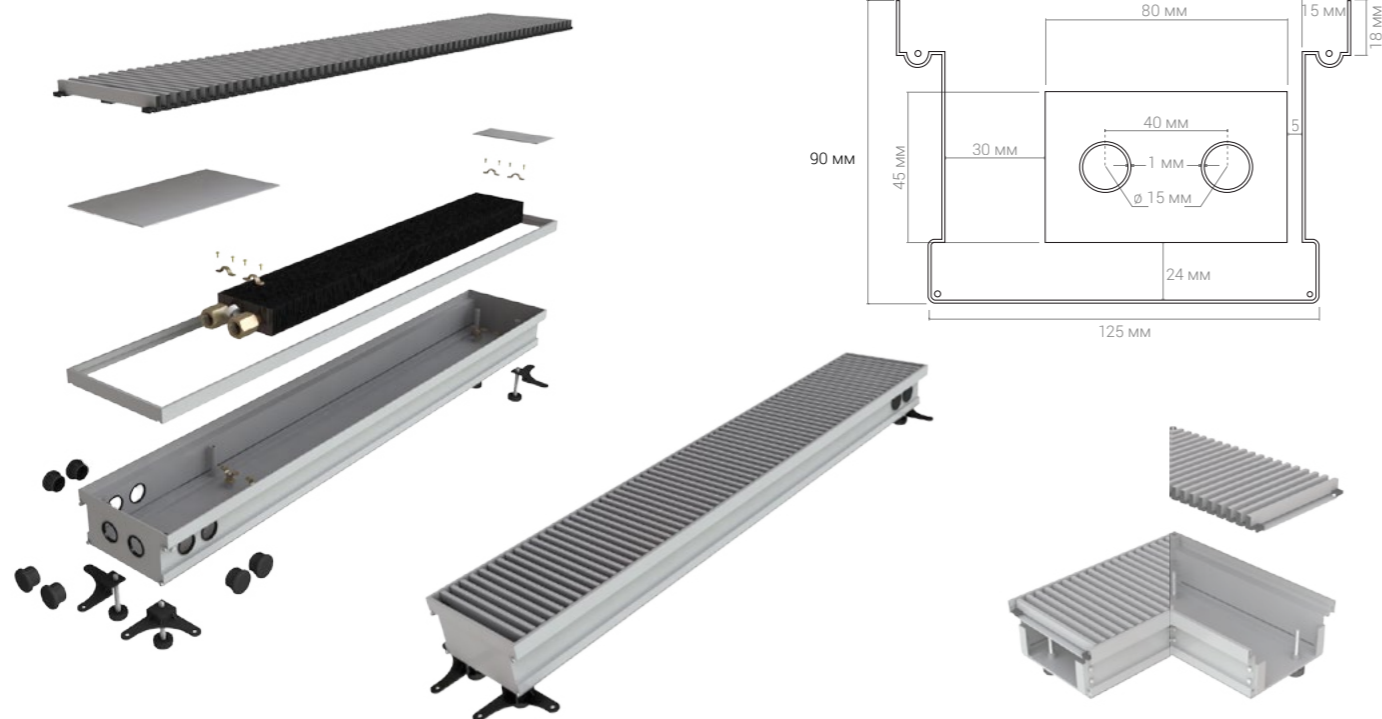


Комплектующие (стр.404)

№ п/п	Высота, мм	Ширина, мм	Длина, мм	Теплоотдача $\Delta T=70^{\circ}\text{C}$, Вт	Вес, кг	Модель
1105	90	120	500	62	4,4	КВП 90/120/500
1106	90	120	600	95	5,0	КВП 90/120/600
1107	90	120	700	128	5,6	КВП 90/120/700
1108	90	120	800	162	6,2	КВП 90/120/800
1109	90	120	900	195	6,8	КВП 90/120/900
1110	90	120	1 000	228	7,4	КВП 90/120/1000
1111	90	120	1 100	261	8,0	КВП 90/120/1100
1112	90	120	1 200	295	8,6	КВП 90/120/1200
1113	90	120	1 300	328	9,3	КВП 90/120/1300
1114	90	120	1 400	361	9,9	КВП 90/120/1400
1115	90	120	1 500	394	10,5	КВП 90/120/1500
1116	90	120	1 600	428	11,1	КВП 90/120/1600
1117	90	120	1 700	461	11,7	КВП 90/120/1700
1118	90	120	1 800	494	12,3	КВП 90/120/1800
1119	90	120	1 900	527	12,9	КВП 90/120/1900

№ п/п	Высота, мм	Ширина, мм	Длина, мм	Теплоотдача $\Delta T=70^{\circ}\text{C}$, Вт	Вес, кг	Модель
1120	90	120	2 000	561	13,5	KVP 90/120/2000
1121	90	120	2 100	594	14,1	KVP 90/120/2100
1122	90	120	2 200	627	14,7	KVP 90/120/2200
1123	90	120	2 300	660	15,3	KVP 90/120/2300
1124	90	120	2 400	694	15,9	KVP 90/120/2400
1125	90	120	2 500	727	16,5	KVP 90/120/2500
1126	90	120	2 600	760	17,1	KVP 90/120/2600
1127	90	120	2 700	793	17,7	KVP 90/120/2700
1128	90	120	2 800	827	18,4	KVP 90/120/2800
1129	90	120	2 900	860	19,0	KVP 90/120/2900
1130	90	120	3 000	893	19,6	KVP 90/120/3000
1131	90	120	3 100	926	20,2	KVP 90/120/3100
1132	90	120	3 200	960	20,8	KVP 90/120/3200
1133	90	120	3 300	993	21,4	KVP 90/120/3300
1134	90	120	3 400	1 026	22,0	KVP 90/120/3400
1135	90	120	3 500	1 059	22,6	KVP 90/120/3500
1136	90	120	3 600	1 093	23,2	KVP 90/120/3600
1137	90	120	3 700	1 126	23,8	KVP 90/120/3700
1138	90	120	3 800	1 159	24,4	KVP 90/120/3800
1139	90	120	3 900	1 192	25,0	KVP 90/120/3900
1140	90	120	4 000	1 226	25,6	KVP 90/120/4000
1141	90	120	4 100	1 259	26,2	KVP 90/120/4100
1142	90	120	4 200	1 292	26,8	KVP 90/120/4200
1143	90	120	4 300	1 325	27,5	KVP 90/120/4300
1144	90	120	4 400	1 359	28,1	KVP 90/120/4400
1145	90	120	4 500	1 392	28,7	KVP 90/120/4500
1146	90	120	4 600	1 425	29,3	KVP 90/120/4600
1147	90	120	4 700	1 458	29,9	KVP 90/120/4700
1148	90	120	4 800	1 492	30,5	KVP 90/120/4800
1149	90	120	4 900	1 525	31,1	KVP 90/120/4900
1150	90	120	5 000	1 558	31,7	KVP 90/120/5000

БЕЗ ВЕНТИЛЯТОРА

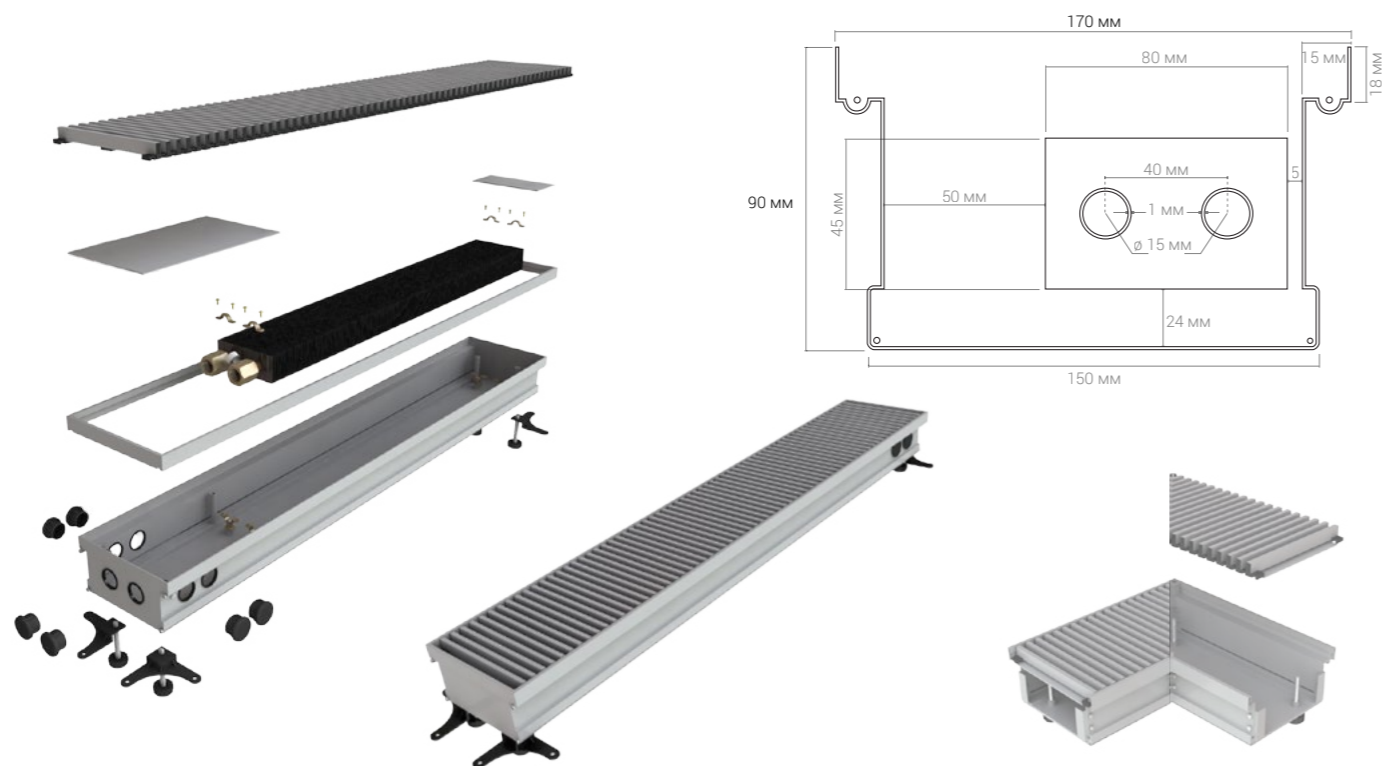


Комплектующие (стр.404)

№ п/п	Высота, мм	Ширина, мм	Длина, мм	Теплоотдача $\Delta T=70^{\circ}\text{C}$, Вт	Вес, кг	Модель
1151	90	150	500	85	4,7	КВП 90/150/500
1152	90	150	600	121	5,3	КВП 90/150/600
1153	90	150	700	156	5,9	КВП 90/150/700
1154	90	150	800	192	6,5	КВП 90/150/800
1155	90	150	900	227	7,2	КВП 90/150/900
1156	90	150	1 000	263	7,8	КВП 90/150/1000
1157	90	150	1 100	299	8,4	КВП 90/150/1100
1158	90	150	1 200	334	9,0	КВП 90/150/1200
1159	90	150	1 300	370	9,6	КВП 90/150/1300
1160	90	150	1 400	406	10,2	КВП 90/150/1400
1161	90	150	1 500	441	10,8	КВП 90/150/1500
1162	90	150	1 600	477	11,4	КВП 90/150/1600
1163	90	150	1 700	512	12,1	КВП 90/150/1700
1164	90	150	1 800	548	12,7	КВП 90/150/1800
1165	90	150	1 900	584	13,3	КВП 90/150/1900

№ п/п	Высота, мм	Ширина, мм	Длина, мм	Теплоотдача $\Delta T=70^{\circ}\text{C}$, Вт	Вес, кг	Модель
1166	90	150	2 000	619	13,9	КВП 90/150/2000
1167	90	150	2 100	655	14,5	КВП 90/150/2100
1168	90	150	2 200	691	15,1	КВП 90/150/2200
1169	90	150	2 300	726	15,7	КВП 90/150/2300
1170	90	150	2 400	762	16,4	КВП 90/150/2400
1171	90	150	2 500	797	17,0	КВП 90/150/2500
1172	90	150	2 600	833	17,6	КВП 90/150/2600
1173	90	150	2 700	869	18,2	КВП 90/150/2700
1174	90	150	2 800	904	18,8	КВП 90/150/2800
1175	90	150	2 900	940	19,4	КВП 90/150/2900
1176	90	150	3 000	976	20,0	КВП 90/150/3000
1177	90	150	3 100	1 011	20,6	КВП 90/150/3100
1178	90	150	3 200	1 047	21,3	КВП 90/150/3200
1179	90	150	3 300	1 082	21,9	КВП 90/150/3300
1180	90	150	3 400	1 118	22,5	КВП 90/150/3400
1181	90	150	3 500	1 154	23,1	КВП 90/150/3500
1182	90	150	3 600	1 189	23,7	КВП 90/150/3600
1183	90	150	3 700	1 225	24,3	КВП 90/150/3700
1184	90	150	3 800	1 261	24,9	КВП 90/150/3800
1185	90	150	3 900	1 296	25,6	КВП 90/150/3900
1186	90	150	4 000	1 332	26,2	КВП 90/150/4000
1187	90	150	4 100	1 367	26,8	КВП 90/150/4100
1188	90	150	4 200	1 403	27,4	КВП 90/150/4200
1189	90	150	4 300	1 439	28,0	КВП 90/150/4300
1190	90	150	4 400	1 474	28,6	КВП 90/150/4400
1191	90	150	4 500	1 510	29,2	КВП 90/150/4500
1192	90	150	4 600	1 546	29,8	КВП 90/150/4600
1193	90	150	4 700	1 581	30,5	КВП 90/150/4700
1194	90	150	4 800	1 617	31,1	КВП 90/150/4800
1195	90	150	4 900	1 652	31,7	КВП 90/150/4900
1196	90	150	5 000	1 688	32,3	КВП 90/150/5000

БЕЗ ВЕНТИЛЯТОРА

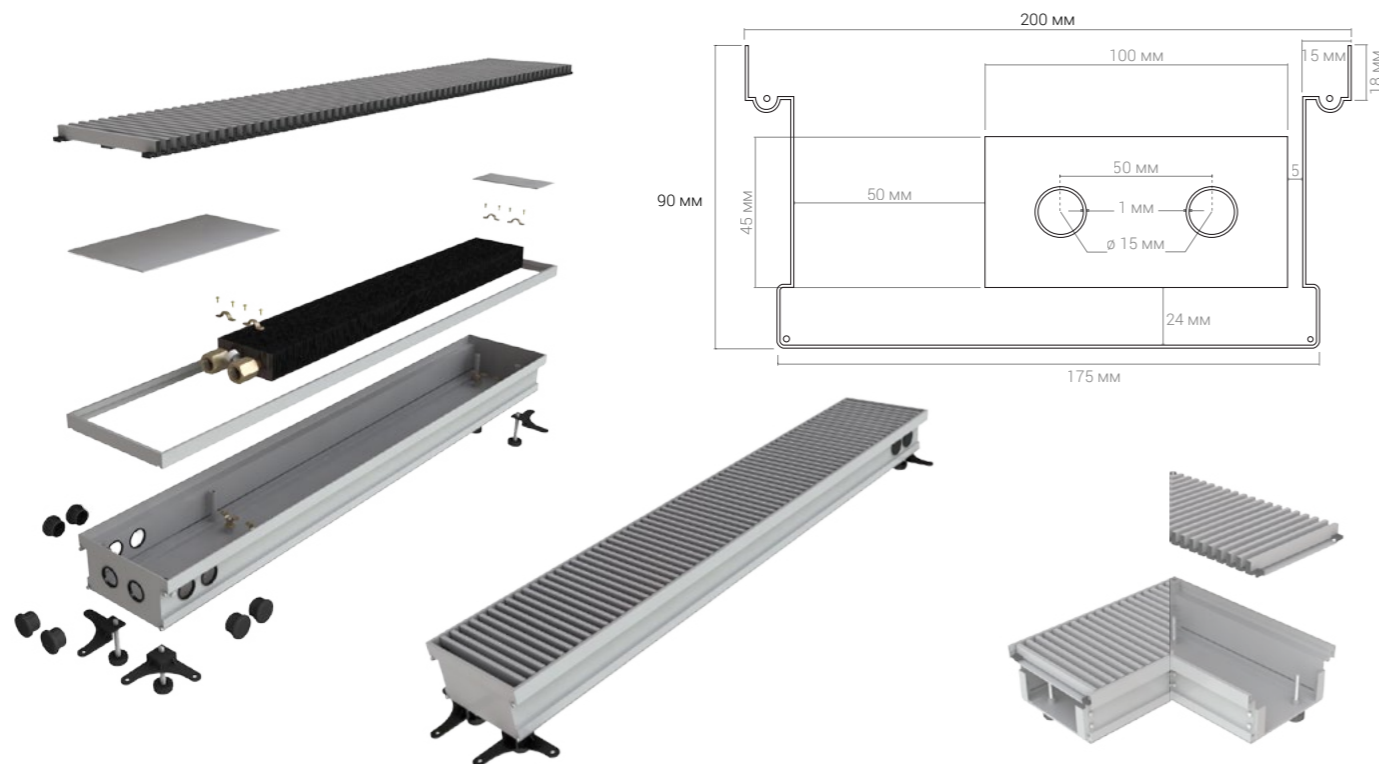


Комплектующие (стр.404)

№ п/п	Высота, мм	Ширина, мм	Длина, мм	Теплоотдача $\Delta T=70^{\circ}\text{C}$, Вт	Вес, кг	Модель
1197	90	170	500	104	4,9	КВП 90/170/500
1198	90	170	600	144	5,5	КВП 90/170/600
1199	90	170	700	185	6,2	КВП 90/170/700
1200	90	170	800	225	6,8	КВП 90/170/800
1201	90	170	900	266	7,4	КВП 90/170/900
1202	90	170	1 000	306	8,1	КВП 90/170/1000
1203	90	170	1 100	346	8,7	КВП 90/170/1100
1204	90	170	1 200	387	9,3	КВП 90/170/1200
1205	90	170	1 300	427	10,0	КВП 90/170/1300
1206	90	170	1 400	467	10,6	КВП 90/170/1400
1207	90	170	1 500	508	11,2	КВП 90/170/1500
1208	90	170	1 600	548	11,9	КВП 90/170/1600
1209	90	170	1 700	589	12,5	КВП 90/170/1700
1210	90	170	1 800	629	13,1	КВП 90/170/1800
1211	90	170	1 900	669	13,8	КВП 90/170/1900

№ п/п	Высота, мм	Ширина, мм	Длина, мм	Теплоотдача $\Delta T=70^{\circ}\text{C}$, Вт	Вес, кг	Модель
1212	90	170	2 000	710	14,4	КВП 90/170/2000
1213	90	170	2 100	750	15,0	КВП 90/170/2100
1214	90	170	2 200	790	15,7	КВП 90/170/2200
1215	90	170	2 300	831	16,3	КВП 90/170/2300
1216	90	170	2 400	871	16,9	КВП 90/170/2400
1217	90	170	2 500	912	17,6	КВП 90/170/2500
1218	90	170	2 600	952	18,2	КВП 90/170/2600
1219	90	170	2 700	992	18,8	КВП 90/170/2700
1220	90	170	2 800	1 033	19,5	КВП 90/170/2800
1221	90	170	2 900	1 073	20,1	КВП 90/170/2900
1222	90	170	3 000	1 113	20,7	КВП 90/170/3000
1223	90	170	3 100	1 154	21,4	КВП 90/170/3100
1224	90	170	3 200	1 194	22,0	КВП 90/170/3200
1225	90	170	3 300	1 235	22,6	КВП 90/170/3300
1226	90	170	3 400	1 275	23,3	КВП 90/170/3400
1227	90	170	3 500	1 315	23,9	КВП 90/170/3500
1228	90	170	3 600	1 356	24,5	КВП 90/170/3600
1229	90	170	3 700	1 396	25,2	КВП 90/170/3700
1230	90	170	3 800	1 436	25,8	КВП 90/170/3800
1231	90	170	3 900	1 477	26,4	КВП 90/170/3900
1232	90	170	4 000	1 517	27,1	КВП 90/170/4000
1233	90	170	4 100	1 558	27,7	КВП 90/170/4100
1234	90	170	4 200	1 598	28,3	КВП 90/170/4200
1235	90	170	4 300	1 638	29,0	КВП 90/170/4300
1236	90	170	4 400	1 679	29,6	КВП 90/170/4400
1237	90	170	4 500	1 719	30,2	КВП 90/170/4500
1238	90	170	4 600	1 759	30,9	КВП 90/170/4600
1239	90	170	4 700	1 800	31,5	КВП 90/170/4700
1240	90	170	4 800	1 840	32,1	КВП 90/170/4800
1241	90	170	4 900	1 881	32,8	КВП 90/170/4900
1242	90	170	5 000	1 921	33,4	КВП 90/170/5000

БЕЗ ВЕНТИЛЯТОРА

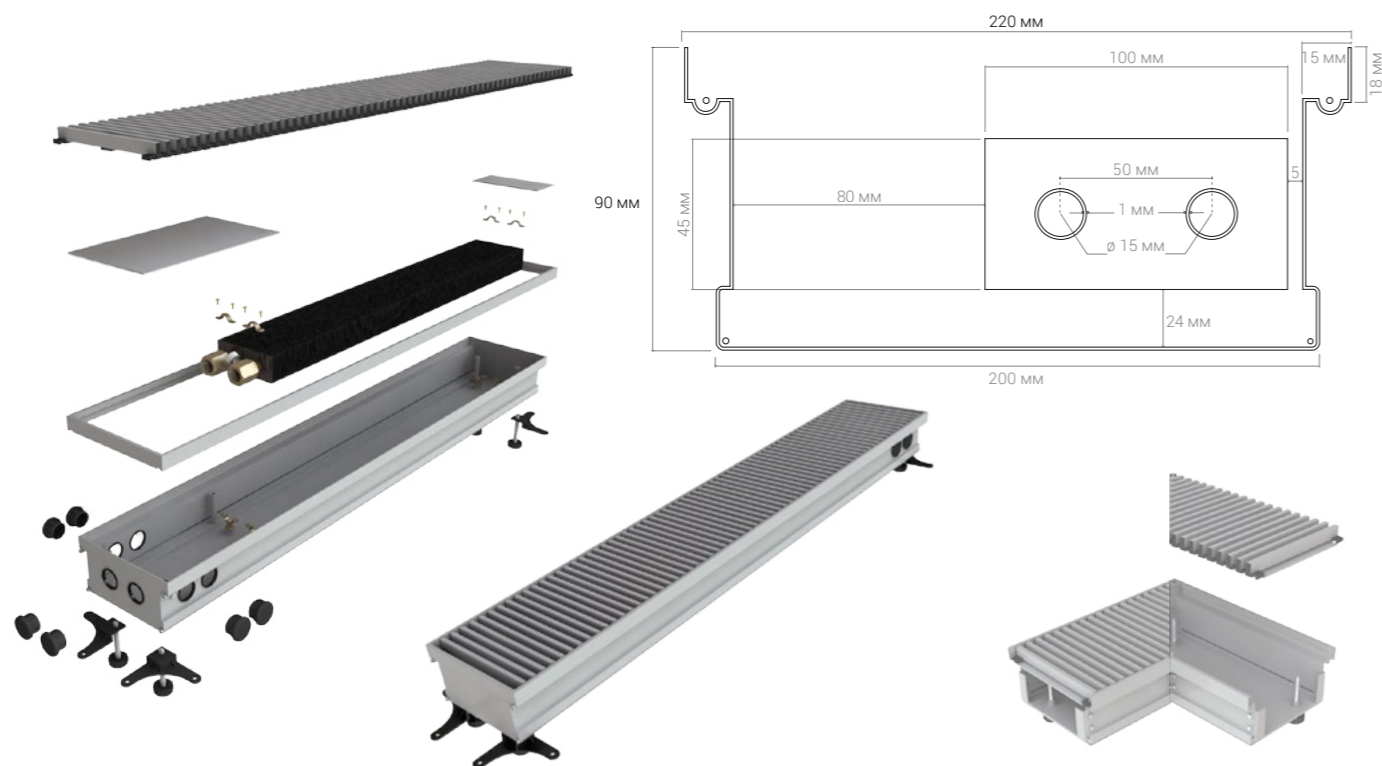


Комплектующие (стр.404)

№ п/п	Высота, мм	Ширина, мм	Длина, мм	Теплоотдача $\Delta T=70^{\circ}\text{C}$, Вт	Вес, кг	Модель
1243	90	200	500	128	5,2	КВП 90/200/500
1244	90	200	600	173	6,0	КВП 90/200/600
1245	90	200	700	218	6,7	КВП 90/200/700
1246	90	200	800	263	7,5	КВП 90/200/800
1247	90	200	900	309	8,3	КВП 90/200/900
1248	90	200	1 000	354	9,0	КВП 90/200/1000
1249	90	200	1 100	399	9,8	КВП 90/200/1100
1250	90	200	1 200	444	10,6	КВП 90/200/1200
1251	90	200	1 300	489	11,4	КВП 90/200/1300
1252	90	200	1 400	534	12,1	КВП 90/200/1400
1253	90	200	1 500	579	12,9	КВП 90/200/1500
1254	90	200	1 600	624	13,7	КВП 90/200/1600
1255	90	200	1 700	670	14,4	КВП 90/200/1700
1256	90	200	1 800	715	15,2	КВП 90/200/1800
1257	90	200	1 900	760	16,0	КВП 90/200/1900

№ п/п	Высота, мм	Ширина, мм	Длина, мм	Теплоотдача $\Delta T=70^{\circ}\text{C}$, Вт	Вес, кг	Модель
1258	90	200	2 000	805	16,7	КВП 90/200/2000
1259	90	200	2 100	850	17,5	КВП 90/200/2100
1260	90	200	2 200	895	18,3	КВП 90/200/2200
1261	90	200	2 300	940	19,0	КВП 90/200/2300
1262	90	200	2 400	986	19,8	КВП 90/200/2400
1263	90	200	2 500	1 031	20,6	КВП 90/200/2500
1264	90	200	2 600	1 076	21,3	КВП 90/200/2600
1265	90	200	2 700	1 121	22,1	КВП 90/200/2700
1266	90	200	2 800	1 166	22,9	КВП 90/200/2800
1267	90	200	2 900	1 211	23,7	КВП 90/200/2900
1268	90	200	3 000	1 256	24,4	КВП 90/200/3000
1269	90	200	3 100	1 301	25,2	КВП 90/200/3100
1270	90	200	3 200	1 347	26,0	КВП 90/200/3200
1271	90	200	3 300	1 392	26,7	КВП 90/200/3300
1272	90	200	3 400	1 437	27,5	КВП 90/200/3400
1273	90	200	3 500	1 482	28,3	КВП 90/200/3500
1274	90	200	3 600	1 527	29,0	КВП 90/200/3600
1275	90	200	3 700	1 572	29,8	КВП 90/200/3700
1276	90	200	3 800	1 617	30,6	КВП 90/200/3800
1277	90	200	3 900	1 663	31,3	КВП 90/200/3900
1278	90	200	4 000	1 708	32,1	КВП 90/200/4000
1279	90	200	4 100	1 753	32,9	КВП 90/200/4100
1280	90	200	4 200	1 798	33,6	КВП 90/200/4200
1281	90	200	4 300	1 843	34,4	КВП 90/200/4300
1282	90	200	4 400	1 888	35,2	КВП 90/200/4400
1283	90	200	4 500	1 933	36,0	КВП 90/200/4500
1284	90	200	4 600	1 978	36,7	КВП 90/200/4600
1285	90	200	4 700	2 024	37,5	КВП 90/200/4700
1286	90	200	4 800	2 069	38,3	КВП 90/200/4800
1287	90	200	4 900	2 114	39,0	КВП 90/200/4900
1288	90	200	5 000	2 159	39,8	КВП 90/200/5000

БЕЗ ВЕНТИЛЯТОРА

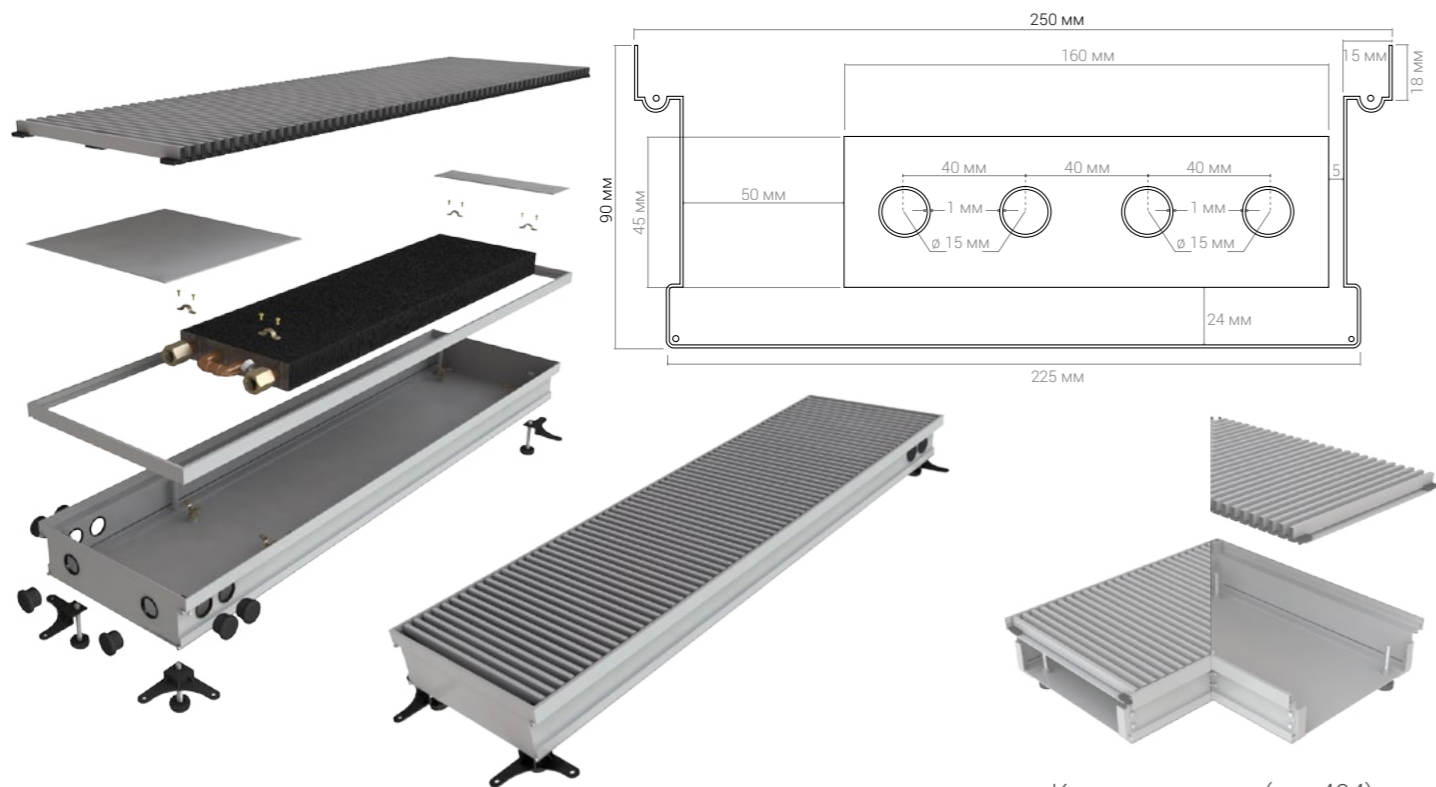


Комплектующие (стр.404)

№ п/п	Высота, мм	Ширина, мм	Длина, мм	Теплоотдача $\Delta T=70^{\circ}\text{C}$, Вт	Вес, кг	Модель
1289	90	220	500	157	5,3	КВП 90/220/500
1290	90	220	600	204	6,2	КВП 90/220/600
1291	90	220	700	252	7,1	КВП 90/220/700
1292	90	220	800	299	8,0	КВП 90/220/800
1293	90	220	900	347	8,8	КВП 90/220/900
1294	90	220	1 000	394	9,7	КВП 90/220/1000
1295	90	220	1 100	442	10,6	КВП 90/220/1100
1296	90	220	1 200	489	11,5	КВП 90/220/1200
1297	90	220	1 300	537	12,4	КВП 90/220/1300
1298	90	220	1 400	584	13,3	КВП 90/220/1400
1299	90	220	1 500	632	14,2	КВП 90/220/1500
1300	90	220	1 600	679	15,1	КВП 90/220/1600
1301	90	220	1 700	727	15,9	КВП 90/220/1700
1302	90	220	1 800	774	16,8	КВП 90/220/1800
1303	90	220	1 900	822	17,7	КВП 90/220/1900

№ п/п	Высота, мм	Ширина, мм	Длина, мм	Теплоотдача $\Delta T=70^{\circ}\text{C}$, Вт	Вес, кг	Модель
1304	90	220	2 000	869	18,6	КВП 90/220/2000
1305	90	220	2 100	917	19,5	КВП 90/220/2100
1306	90	220	2 200	964	20,4	КВП 90/220/2200
1307	90	220	2 300	1 012	21,3	КВП 90/220/2300
1308	90	220	2 400	1 059	22,1	КВП 90/220/2400
1309	90	220	2 500	1 107	23,0	КВП 90/220/2500
1310	90	220	2 600	1 154	23,9	КВП 90/220/2600
1311	90	220	2 700	1 202	24,8	КВП 90/220/2700
1312	90	220	2 800	1 249	25,7	КВП 90/220/2800
1313	90	220	2 900	1 297	26,6	КВП 90/220/2900
1314	90	220	3 000	1 344	27,5	КВП 90/220/3000
1315	90	220	3 100	1 392	28,4	КВП 90/220/3100
1316	90	220	3 200	1 439	29,2	КВП 90/220/3200
1317	90	220	3 300	1 487	30,1	КВП 90/220/3300
1318	90	220	3 400	1 534	31,0	КВП 90/220/3400
1319	90	220	3 500	1 582	31,9	КВП 90/220/3500
1320	90	220	3 600	1 629	32,8	КВП 90/220/3600
1321	90	220	3 700	1 677	33,7	КВП 90/220/3700
1322	90	220	3 800	1 724	34,6	КВП 90/220/3800
1323	90	220	3 900	1 772	35,4	КВП 90/220/3900
1324	90	220	4 000	1 819	36,3	КВП 90/220/4000
1325	90	220	4 100	1 867	37,2	КВП 90/220/4100
1326	90	220	4 200	1 914	38,1	КВП 90/220/4200
1327	90	220	4 300	1 962	39,0	КВП 90/220/4300
1328	90	220	4 400	2 009	39,9	КВП 90/220/4400
1329	90	220	4 500	2 057	40,8	КВП 90/220/4500
1330	90	220	4 600	2 104	41,7	КВП 90/220/4600
1331	90	220	4 700	2 152	42,5	КВП 90/220/4700
1332	90	220	4 800	2 199	43,4	КВП 90/220/4800
1333	90	220	4 900	2 247	44,3	КВП 90/220/4900
1334	90	220	5 000	2 294	45,2	КВП 90/220/5000

БЕЗ ВЕНТИЛЯТОРА

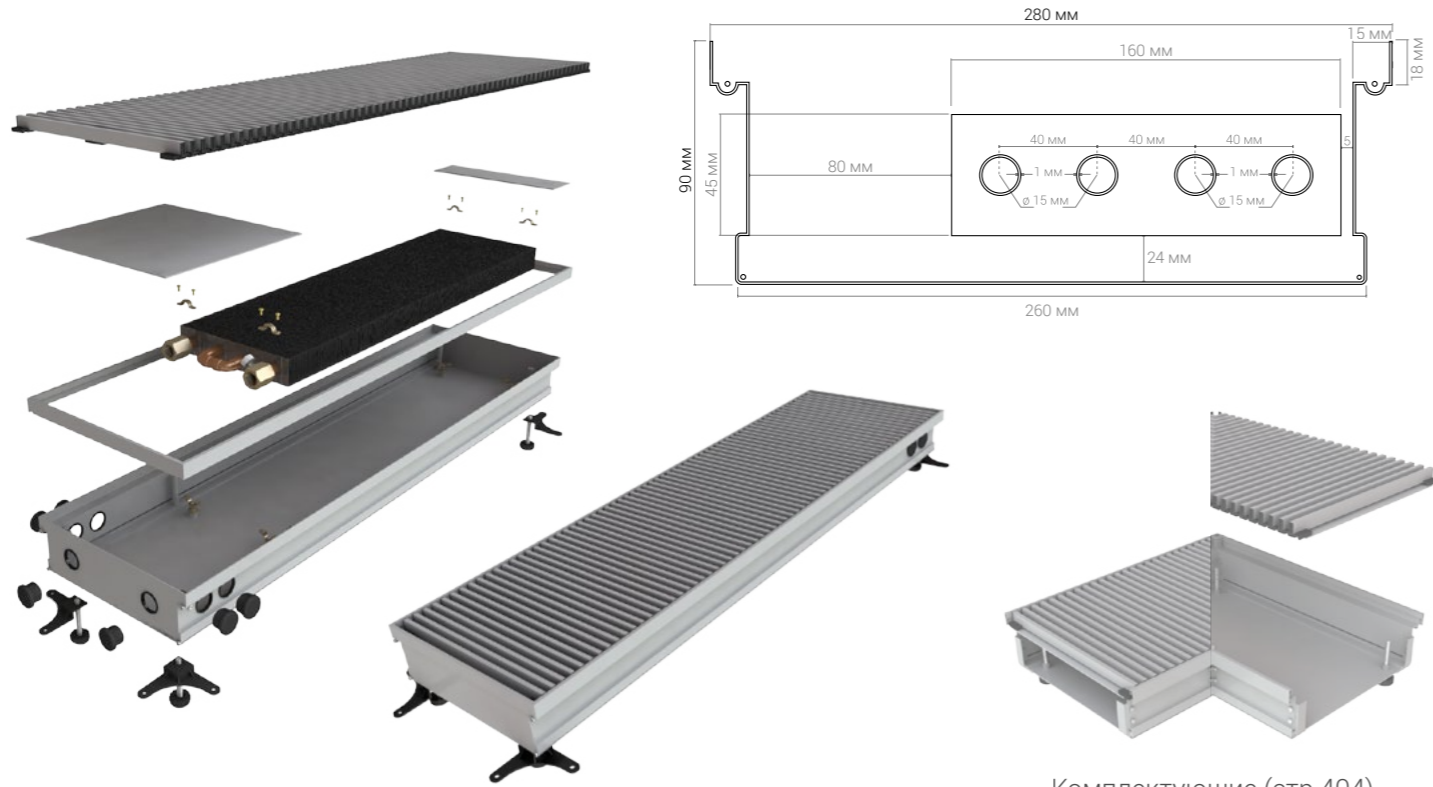


Комплектующие (стр.404)

№ п/п	Высота, мм	Ширина, мм	Длина, мм	Теплоотдача $\Delta T=70^{\circ}\text{C}$, Вт	Вес, кг	Модель
1335	90	250	500	176	6,1	КВП 90/250/500
1336	90	250	600	223	7,0	КВП 90/250/600
1337	90	250	700	271	8,0	КВП 90/250/700
1338	90	250	800	318	8,9	КВП 90/250/800
1339	90	250	900	366	9,9	КВП 90/250/900
1340	90	250	1 000	413	10,8	КВП 90/250/1000
1341	90	250	1 100	461	11,8	КВП 90/250/1100
1342	90	250	1 200	508	12,7	КВП 90/250/1200
1343	90	250	1 300	556	13,7	КВП 90/250/1300
1344	90	250	1 400	603	14,6	КВП 90/250/1400
1345	90	250	1 500	651	15,6	КВП 90/250/1500
1346	90	250	1 600	698	16,5	КВП 90/250/1600
1347	90	250	1 700	746	17,5	КВП 90/250/1700
1348	90	250	1 800	793	18,4	КВП 90/250/1800
1349	90	250	1 900	841	19,4	КВП 90/250/1900

№ п/п	Высота, мм	Ширина, мм	Длина, мм	Теплоотдача $\Delta T=70^{\circ}\text{C}$, Вт	Вес, кг	Модель
1350	90	250	2 000	888	20,3	КВП 90/250/2000
1351	90	250	2 100	936	21,3	КВП 90/250/2100
1352	90	250	2 200	983	22,2	КВП 90/250/2200
1353	90	250	2 300	1 031	23,2	КВП 90/250/2300
1354	90	250	2 400	1 078	24,1	КВП 90/250/2400
1355	90	250	2 500	1 126	25,1	КВП 90/250/2500
1356	90	250	2 600	1 173	26,0	КВП 90/250/2600
1357	90	250	2 700	1 221	27,0	КВП 90/250/2700
1358	90	250	2 800	1 268	27,9	КВП 90/250/2800
1359	90	250	2 900	1 316	28,9	КВП 90/250/2900
1360	90	250	3 000	1 363	29,8	КВП 90/250/3000
1361	90	250	3 100	1 411	30,8	КВП 90/250/3100
1362	90	250	3 200	1 458	31,7	КВП 90/250/3200
1363	90	250	3 300	1 506	32,7	КВП 90/250/3300
1364	90	250	3 400	1 553	33,6	КВП 90/250/3400
1365	90	250	3 500	1 601	34,6	КВП 90/250/3500
1366	90	250	3 600	1 648	35,5	КВП 90/250/3600
1367	90	250	3 700	1 696	36,5	КВП 90/250/3700
1368	90	250	3 800	1 743	37,4	КВП 90/250/3800
1369	90	250	3 900	1 791	38,4	КВП 90/250/3900
1370	90	250	4 000	1 838	39,3	КВП 90/250/4000
1371	90	250	4 100	1 886	40,3	КВП 90/250/4100
1372	90	250	4 200	1 933	41,2	КВП 90/250/4200
1373	90	250	4 300	1 981	42,2	КВП 90/250/4300
1374	90	250	4 400	2 028	43,1	КВП 90/250/4400
1375	90	250	4 500	2 076	44,1	КВП 90/250/4500
1376	90	250	4 600	2 123	45,0	КВП 90/250/4600
1377	90	250	4 700	2 171	46,0	КВП 90/250/4700
1378	90	250	4 800	2 218	46,9	КВП 90/250/4800
1379	90	250	4 900	2 266	47,9	КВП 90/250/4900
1380	90	250	5 000	2 313	48,8	КВП 90/250/5000

БЕЗ ВЕНТИЛЯТОРА

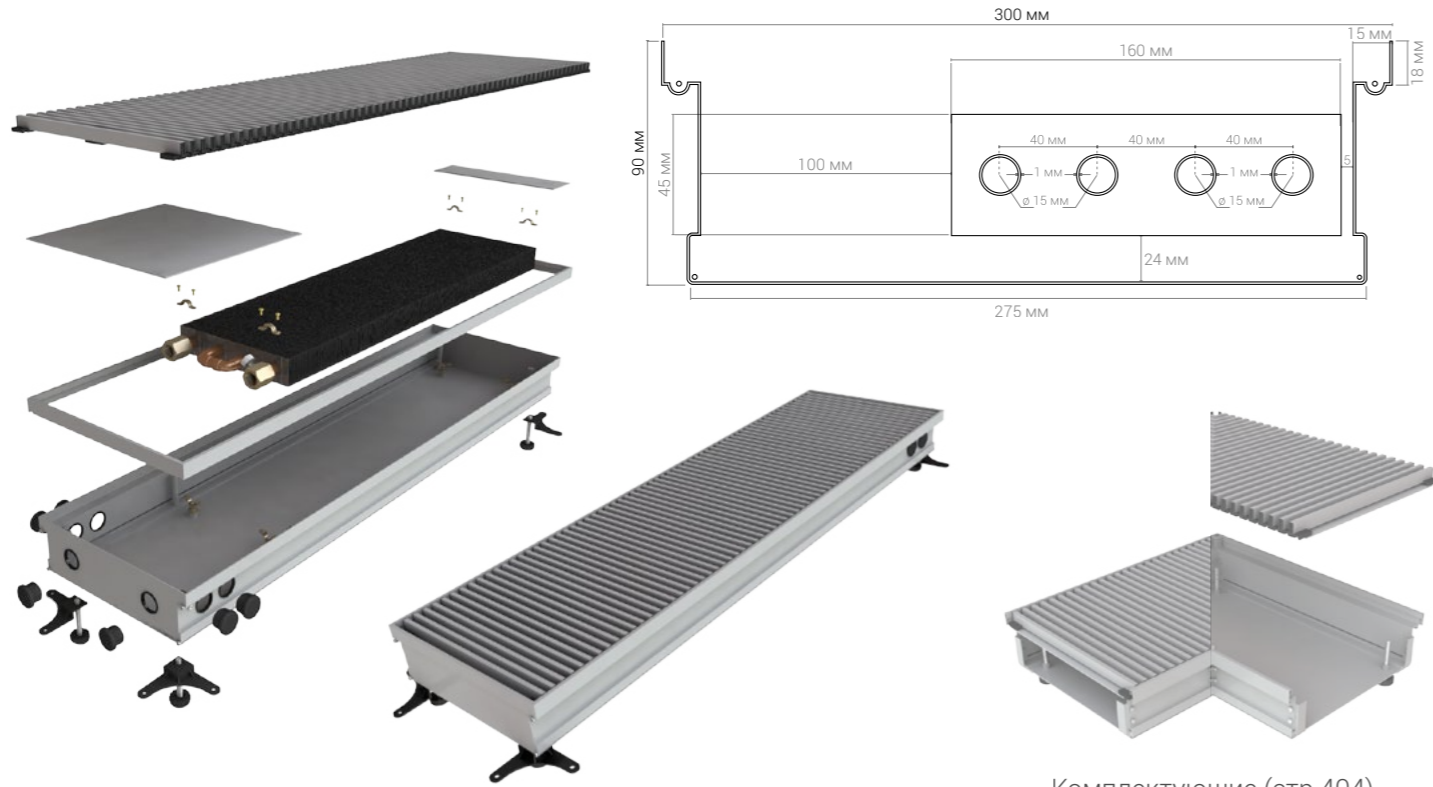


Комплектующие (стр.404)

№ п/п	Высота, мм	Ширина, мм	Длина, мм	Теплоотдача $\Delta T=70^{\circ}\text{C}$, Вт	Вес, кг	Модель
1381	90	280	500	184	6,8	КВП 90/280/500
1382	90	280	600	234	7,8	КВП 90/280/600
1383	90	280	700	283	8,7	КВП 90/280/700
1384	90	280	800	333	9,7	КВП 90/280/800
1385	90	280	900	382	10,6	КВП 90/280/900
1386	90	280	1 000	432	11,6	КВП 90/280/1000
1387	90	280	1 100	481	12,5	КВП 90/280/1100
1388	90	280	1 200	531	13,5	КВП 90/280/1200
1389	90	280	1 300	581	14,5	КВП 90/280/1300
1390	90	280	1 400	630	15,4	КВП 90/280/1400
1391	90	280	1 500	680	16,4	КВП 90/280/1500
1392	90	280	1 600	729	17,3	КВП 90/280/1600
1393	90	280	1 700	779	18,3	КВП 90/280/1700
1394	90	280	1 800	829	19,3	КВП 90/280/1800
1395	90	280	1 900	878	20,2	КВП 90/280/1900

№ п/п	Высота, мм	Ширина, мм	Длина, мм	Теплоотдача $\Delta T=70^{\circ}\text{C}$, Вт	Вес, кг	Модель
1396	90	280	2 000	928	21,2	КВП 90/280/2000
1397	90	280	2 100	977	22,1	КВП 90/280/2100
1398	90	280	2 200	1 027	23,1	КВП 90/280/2200
1399	90	280	2 300	1 076	24,0	КВП 90/280/2300
1400	90	280	2 400	1 126	25,0	КВП 90/280/2400
1401	90	280	2 500	1 176	26,0	КВП 90/280/2500
1402	90	280	2 600	1 225	26,9	КВП 90/280/2600
1403	90	280	2 700	1 275	27,9	КВП 90/280/2700
1404	90	280	2 800	1 324	28,8	КВП 90/280/2800
1405	90	280	2 900	1 374	29,8	КВП 90/280/2900
1406	90	280	3 000	1 423	30,7	КВП 90/280/3000
1407	90	280	3 100	1 473	31,7	КВП 90/280/3100
1408	90	280	3 200	1 523	32,7	КВП 90/280/3200
1409	90	280	3 300	1 572	33,6	КВП 90/280/3300
1410	90	280	3 400	1 622	34,6	КВП 90/280/3400
1411	90	280	3 500	1 671	35,5	КВП 90/280/3500
1412	90	280	3 600	1 721	36,5	КВП 90/280/3600
1413	90	280	3 700	1 770	37,4	КВП 90/280/3700
1414	90	280	3 800	1 820	38,4	КВП 90/280/3800
1415	90	280	3 900	1 870	39,4	КВП 90/280/3900
1416	90	280	4 000	1 919	40,3	КВП 90/280/4000
1417	90	280	4 100	1 969	41,3	КВП 90/280/4100
1418	90	280	4 200	2 018	42,2	КВП 90/280/4200
1419	90	280	4 300	2 068	43,2	КВП 90/280/4300
1420	90	280	4 400	2 118	44,2	КВП 90/280/4400
1421	90	280	4 500	2 167	45,1	КВП 90/280/4500
1422	90	280	4 600	2 217	46,1	КВП 90/280/4600
1423	90	280	4 700	2 266	47,0	КВП 90/280/4700
1424	90	280	4 800	2 316	48,0	КВП 90/280/4800
1425	90	280	4 900	2 365	48,9	КВП 90/280/4900
1426	90	280	5 000	2 415	49,9	КВП 90/280/5000

БЕЗ ВЕНТИЛЯТОРА

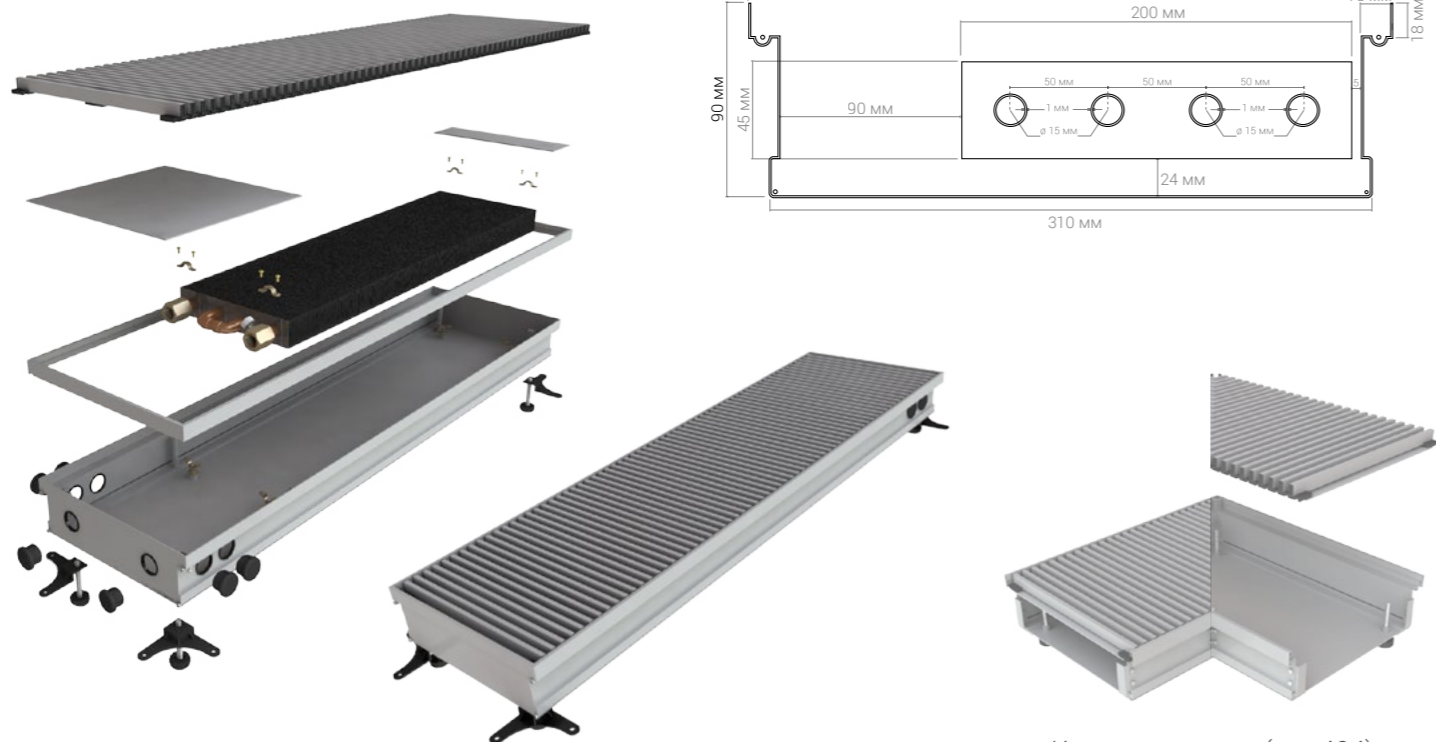


Комплектующие (стр.404)

№ п/п	Высота, мм	Ширина, мм	Длина, мм	Тепло-отдача $\Delta T=70^{\circ}\text{C}$, Вт	Вес, кг	Модель
1427	90	300	500	190	6,9	КВП 90/300/500
1428	90	300	600	245	7,9	КВП 90/300/600
1429	90	300	700	299	8,9	КВП 90/300/700
1430	90	300	800	354	9,9	КВП 90/300/800
1431	90	300	900	408	10,8	КВП 90/300/900
1432	90	300	1 000	463	11,8	КВП 90/300/1000
1433	90	300	1 100	518	12,8	КВП 90/300/1100
1434	90	300	1 200	572	13,8	КВП 90/300/1200
1435	90	300	1 300	627	14,8	КВП 90/300/1300
1436	90	300	1 400	682	15,8	КВП 90/300/1400
1437	90	300	1 500	736	16,7	КВП 90/300/1500
1438	90	300	1 600	791	17,7	КВП 90/300/1600
1439	90	300	1 700	845	18,7	КВП 90/300/1700
1440	90	300	1 800	900	19,7	КВП 90/300/1800
1441	90	300	1 900	955	20,7	КВП 90/300/1900

№ п/п	Высота, мм	Ширина, мм	Длина, мм	Тепло-отдача $\Delta T=70^{\circ}\text{C}$, Вт	Вес, кг	Модель
1442	90	300	2 000	1 009	21,7	КВП 90/300/2000
1443	90	300	2 100	1 064	22,7	КВП 90/300/2100
1444	90	300	2 200	1 119	23,6	КВП 90/300/2200
1445	90	300	2 300	1 173	24,6	КВП 90/300/2300
1446	90	300	2 400	1 228	25,6	КВП 90/300/2400
1447	90	300	2 500	1 282	26,6	КВП 90/300/2500
1448	90	300	2 600	1 337	27,6	КВП 90/300/2600
1449	90	300	2 700	1 392	28,6	КВП 90/300/2700
1450	90	300	2 800	1 446	29,5	КВП 90/300/2800
1451	90	300	2 900	1 501	30,5	КВП 90/300/2900
1452	90	300	3 000	1 556	31,5	КВП 90/300/3000
1453	90	300	3 100	1 610	32,5	КВП 90/300/3100
1454	90	300	3 200	1 665	33,5	КВП 90/300/3200
1455	90	300	3 300	1 719	34,5	КВП 90/300/3300
1456	90	300	3 400	1 774	35,4	КВП 90/300/3400
1457	90	300	3 500	1 829	36,4	КВП 90/300/3500
1458	90	300	3 600	1 883	37,4	КВП 90/300/3600
1459	90	300	3 700	1 938	38,4	КВП 90/300/3700
1460	90	300	3 800	1 993	39,4	КВП 90/300/3800
1461	90	300	3 900	2 047	40,4	КВП 90/300/3900
1462	90	300	4 000	2 102	41,4	КВП 90/300/4000
1463	90	300	4 100	2 156	42,3	КВП 90/300/4100
1464	90	300	4 200	2 211	43,3	КВП 90/300/4200
1465	90	300	4 300	2 266	44,3	КВП 90/300/4300
1466	90	300	4 400	2 320	45,3	КВП 90/300/4400
1467	90	300	4 500	2 375	46,3	КВП 90/300/4500
1468	90	300	4 600	2 430	47,3	КВП 90/300/4600
1469	90	300	4 700	2 484	48,2	КВП 90/300/4700
1470	90	300	4 800	2 539	49,2	КВП 90/300/4800
1471	90	300	4 900	2 593	50,2	КВП 90/300/4900
1472	90	300	5 000	2 648	51,2	КВП 90/300/5000

БЕЗ ВЕНТИЛЯТОРА

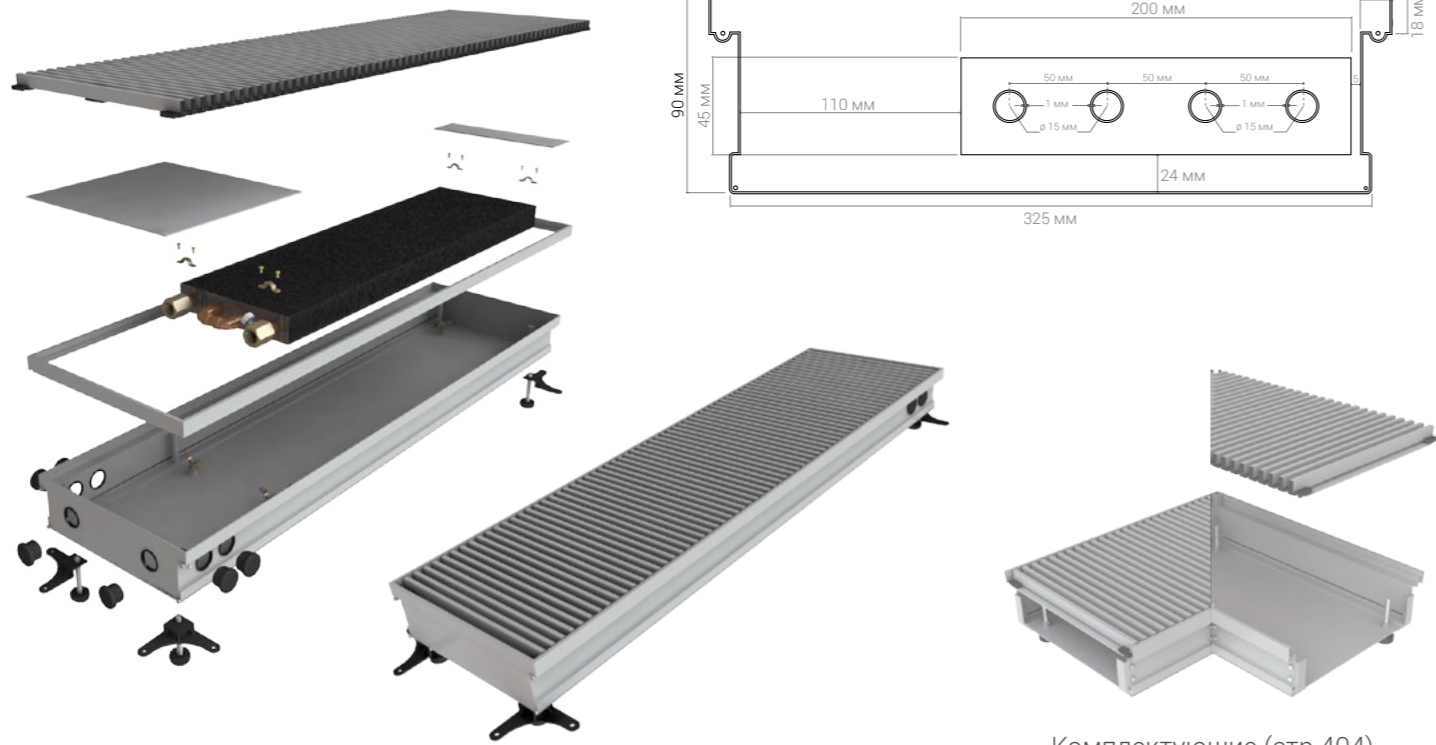


Комплектующие (стр.404)

№ п/п	Высота, мм	Ширина, мм	Длина, мм	Теплоотдача $\Delta T=70^\circ\text{C}$, Вт	Вес, кг	Модель
1473	90	330	500	209	7,0	КВП 90/330/500
1474	90	330	600	264	8,0	КВП 90/330/600
1475	90	330	700	318	9,1	КВП 90/330/700
1476	90	330	800	373	10,1	КВП 90/330/800
1477	90	330	900	427	11,1	КВП 90/330/900
1478	90	330	1 000	482	12,2	КВП 90/330/1000
1479	90	330	1 100	537	13,2	КВП 90/330/1100
1480	90	330	1 200	591	14,2	КВП 90/330/1200
1481	90	330	1 300	646	15,2	КВП 90/330/1300
1482	90	330	1 400	701	16,3	КВП 90/330/1400
1483	90	330	1 500	755	17,3	КВП 90/330/1500
1484	90	330	1 600	810	18,3	КВП 90/330/1600
1485	90	330	1 700	864	19,4	КВП 90/330/1700
1486	90	330	1 800	919	20,4	КВП 90/330/1800
1487	90	330	1 900	974	21,4	КВП 90/330/1900

№ п/п	Высота, мм	Ширина, мм	Длина, мм	Теплоотдача $\Delta T=70^\circ\text{C}$, Вт	Вес, кг	Модель
1488	90	330	2 000	1 028	22,5	КВП 90/330/2000
1489	90	330	2 100	1 083	23,5	КВП 90/330/2100
1490	90	330	2 200	1 138	24,5	КВП 90/330/2200
1491	90	330	2 300	1 192	25,6	КВП 90/330/2300
1492	90	330	2 400	1 247	26,6	КВП 90/330/2400
1493	90	330	2 500	1 301	27,6	КВП 90/330/2500
1494	90	330	2 600	1 356	28,7	КВП 90/330/2600
1495	90	330	2 700	1 411	29,7	КВП 90/330/2700
1496	90	330	2 800	1 465	30,7	КВП 90/330/2800
1497	90	330	2 900	1 520	31,7	КВП 90/330/2900
1498	90	330	3 000	1 575	32,8	КВП 90/330/3000
1499	90	330	3 100	1 629	33,8	КВП 90/330/3100
1500	90	330	3 200	1 684	34,8	КВП 90/330/3200
1501	90	330	3 300	1 738	35,9	КВП 90/330/3300
1502	90	330	3 400	1 793	36,9	КВП 90/330/3400
1503	90	330	3 500	1 848	37,9	КВП 90/330/3500
1504	90	330	3 600	1 902	39,0	КВП 90/330/3600
1505	90	330	3 700	1 957	40,0	КВП 90/330/3700
1506	90	330	3 800	2 012	41,0	КВП 90/330/3800
1507	90	330	3 900	2 066	42,1	КВП 90/330/3900
1508	90	330	4 000	2 121	43,1	КВП 90/330/4000
1509	90	330	4 100	2 175	44,1	КВП 90/330/4100
1510	90	330	4 200	2 230	45,2	КВП 90/330/4200
1511	90	330	4 300	2 285	46,2	КВП 90/330/4300
1512	90	330	4 400	2 339	47,2	КВП 90/330/4400
1513	90	330	4 500	2 394	48,2	КВП 90/330/4500
1514	90	330	4 600	2 449	49,3	КВП 90/330/4600
1515	90	330	4 700	2 503	50,3	КВП 90/330/4700
1516	90	330	4 800	2 558	51,3	КВП 90/330/4800
1517	90	330	4 900	2 612	52,4	КВП 90/330/4900
1518	90	330	5 000	2 667	53,4	КВП 90/330/5000

БЕЗ ВЕНТИЛЯТОРА

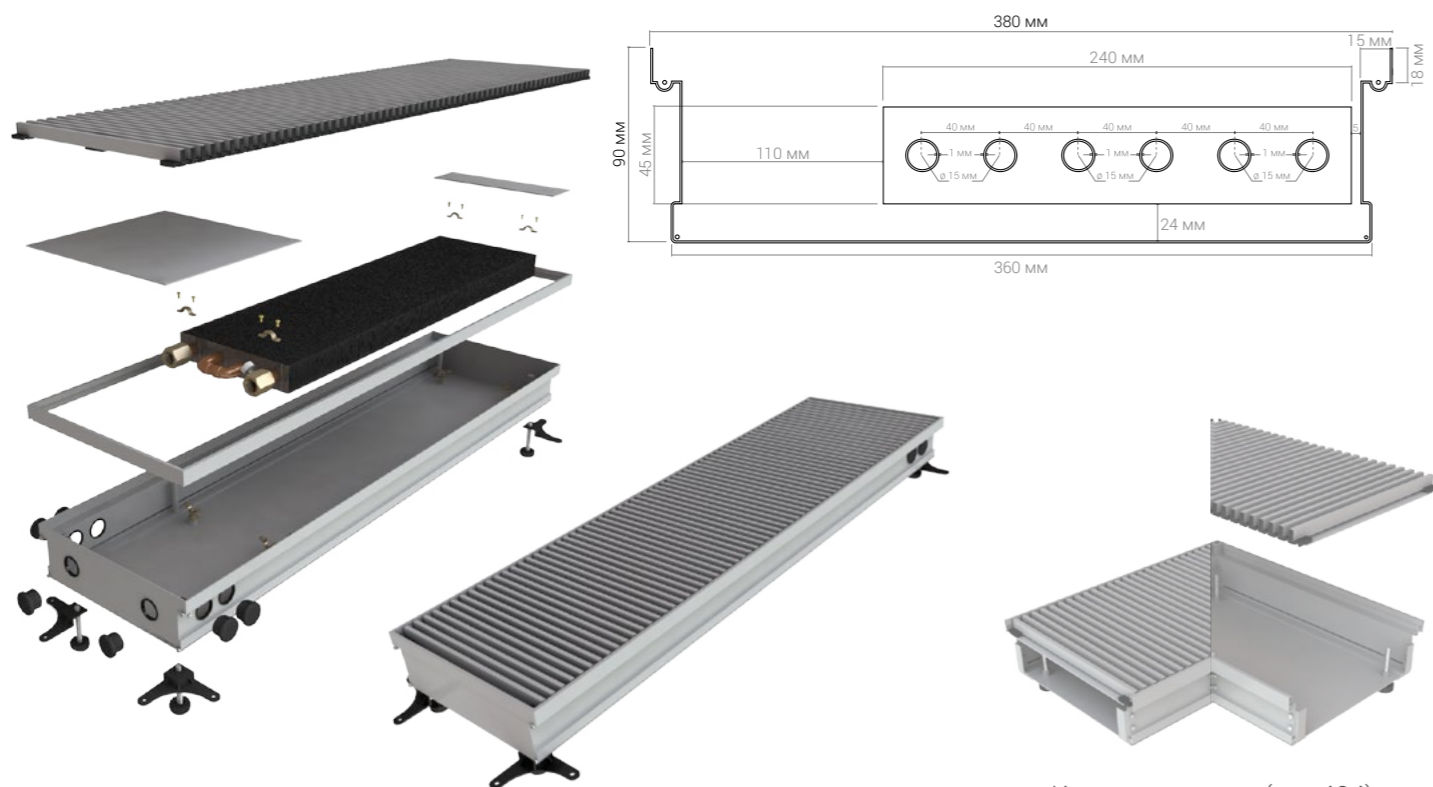


Комплектующие (стр.404)

№ п/п	Высота, мм	Ширина, мм	Длина, мм	Теплоотдача $\Delta T=70^{\circ}\text{C}$, Вт	Вес, кг	Модель
1519	90	350	500	219	7,4	КВП 90/350/500
1520	90	350	600	276	8,4	КВП 90/350/600
1521	90	350	700	333	9,5	КВП 90/350/700
1522	90	350	800	390	10,5	КВП 90/350/800
1523	90	350	900	447	11,6	КВП 90/350/900
1524	90	350	1 000	504	12,6	КВП 90/350/1000
1525	90	350	1 100	561	13,7	КВП 90/350/1100
1526	90	350	1 200	618	14,7	КВП 90/350/1200
1527	90	350	1 300	675	15,8	КВП 90/350/1300
1528	90	350	1 400	732	16,8	КВП 90/350/1400
1529	90	350	1 500	789	17,9	КВП 90/350/1500
1530	90	350	1 600	846	18,9	КВП 90/350/1600
1531	90	350	1 700	903	20,0	КВП 90/350/1700
1532	90	350	1 800	960	21,0	КВП 90/350/1800
1533	90	350	1 900	1 017	22,1	КВП 90/350/1900

№ п/п	Высота, мм	Ширина, мм	Длина, мм	Теплоотдача $\Delta T=70^{\circ}\text{C}$, Вт	Вес, кг	Модель
1534	90	350	2 000	1 074	23,1	КВП 90/350/2000
1535	90	350	2 100	1 131	24,2	КВП 90/350/2100
1536	90	350	2 200	1 188	25,2	КВП 90/350/2200
1537	90	350	2 300	1 245	26,3	КВП 90/350/2300
1538	90	350	2 400	1 302	27,3	КВП 90/350/2400
1539	90	350	2 500	1 359	28,4	КВП 90/350/2500
1540	90	350	2 600	1 416	29,4	КВП 90/350/2600
1541	90	350	2 700	1 473	30,5	КВП 90/350/2700
1542	90	350	2 800	1 530	31,5	КВП 90/350/2800
1543	90	350	2 900	1 587	32,6	КВП 90/350/2900
1544	90	350	3 000	1 644	33,6	КВП 90/350/3000
1545	90	350	3 100	1 701	34,7	КВП 90/350/3100
1546	90	350	3 200	1 758	35,7	КВП 90/350/3200
1547	90	350	3 300	1 815	36,8	КВП 90/350/3300
1548	90	350	3 400	1 872	37,8	КВП 90/350/3400
1549	90	350	3 500	1 929	38,9	КВП 90/350/3500
1550	90	350	3 600	1 986	39,9	КВП 90/350/3600
1551	90	350	3 700	2 043	41,0	КВП 90/350/3700
1552	90	350	3 800	2 100	42,0	КВП 90/350/3800
1553	90	350	3 900	2 157	43,1	КВП 90/350/3900
1554	90	350	4 000	2 214	44,1	КВП 90/350/4000
1555	90	350	4 100	2 271	45,2	КВП 90/350/4100
1556	90	350	4 200	2 328	46,2	КВП 90/350/4200
1557	90	350	4 300	2 385	47,3	КВП 90/350/4300
1558	90	350	4 400	2 442	48,3	КВП 90/350/4400
1559	90	350	4 500	2 499	49,4	КВП 90/350/4500
1560	90	350	4 600	2 556	50,4	КВП 90/350/4600
1561	90	350	4 700	2 613	51,5	КВП 90/350/4700
1562	90	350	4 800	2 670	52,5	КВП 90/350/4800
1563	90	350	4 900	2 727	53,6	КВП 90/350/4900
1564	90	350	5 000	2 784	54,6	КВП 90/350/5000

БЕЗ ВЕНТИЛЯТОРА

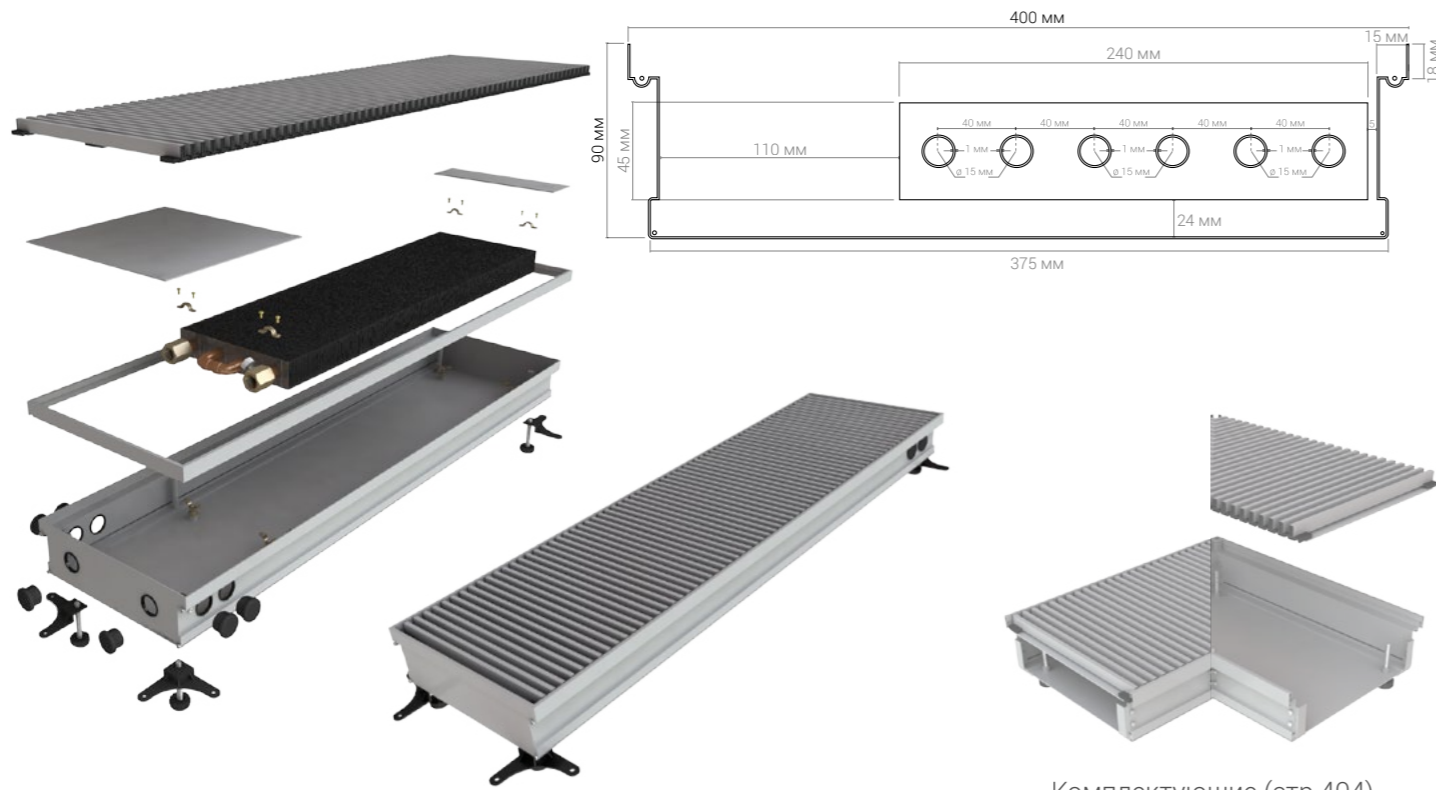


Комплектующие (стр.404)

№ п/п	Высота, мм	Ширина, мм	Длина, мм	Тепло-отдача $\Delta T=70^{\circ}\text{C}$, Вт	Вес, кг	Модель
1565	90	380	500	256	7,7	КВП 90/380/500
1566	90	380	600	318	8,8	КВП 90/380/600
1567	90	380	700	380	9,9	КВП 90/380/700
1568	90	380	800	441	11,0	КВП 90/380/800
1569	90	380	900	503	12,1	КВП 90/380/900
1570	90	380	1 000	565	13,2	КВП 90/380/1000
1571	90	380	1 100	627	14,3	КВП 90/380/1100
1572	90	380	1 200	688	15,4	КВП 90/380/1200
1573	90	380	1 300	750	16,5	КВП 90/380/1300
1574	90	380	1 400	812	17,6	КВП 90/380/1400
1575	90	380	1 500	874	18,7	КВП 90/380/1500
1576	90	380	1 600	935	19,8	КВП 90/380/1600
1577	90	380	1 700	997	20,9	КВП 90/380/1700
1578	90	380	1 800	1 059	22,0	КВП 90/380/1800
1579	90	380	1 900	1 121	23,1	КВП 90/380/1900

№ п/п	Высота, мм	Ширина, мм	Длина, мм	Тепло-отдача $\Delta T=70^{\circ}\text{C}$, Вт	Вес, кг	Модель
1580	90	380	2 000	1 182	24,2	КВП 90/380/2000
1581	90	380	2 100	1 244	25,3	КВП 90/380/2100
1582	90	380	2 200	1 306	26,4	КВП 90/380/2200
1583	90	380	2 300	1 368	27,5	КВП 90/380/2300
1584	90	380	2 400	1 429	28,6	КВП 90/380/2400
1585	90	380	2 500	1 491	29,7	КВП 90/380/2500
1586	90	380	2 600	1 553	30,8	КВП 90/380/2600
1587	90	380	2 700	1 615	31,9	КВП 90/380/2700
1588	90	380	2 800	1 676	33,0	КВП 90/380/2800
1589	90	380	2 900	1 738	34,1	КВП 90/380/2900
1590	90	380	3 000	1 800	35,2	КВП 90/380/3000
1591	90	380	3 100	1 862	36,3	КВП 90/380/3100
1592	90	380	3 200	1 923	37,4	КВП 90/380/3200
1593	90	380	3 300	1 985	38,5	КВП 90/380/3300
1594	90	380	3 400	2 047	39,6	КВП 90/380/3400
1595	90	380	3 500	2 109	40,7	КВП 90/380/3500
1596	90	380	3 600	2 170	41,8	КВП 90/380/3600
1597	90	380	3 700	2 232	42,9	КВП 90/380/3700
1598	90	380	3 800	2 294	44,0	КВП 90/380/3800
1599	90	380	3 900	2 356	45,1	КВП 90/380/3900
1600	90	380	4 000	2 417	46,2	КВП 90/380/4000
1601	90	380	4 100	2 479	47,3	КВП 90/380/4100
1602	90	380	4 200	2 541	48,4	КВП 90/380/4200
1603	90	380	4 300	2 603	49,5	КВП 90/380/4300
1604	90	380	4 400	2 664	50,6	КВП 90/380/4400
1605	90	380	4 500	2 726	51,7	КВП 90/380/4500
1606	90	380	4 600	2 788	52,8	КВП 90/380/4600
1607	90	380	4 700	2 850	53,9	КВП 90/380/4700
1608	90	380	4 800	2 911	55,0	КВП 90/380/4800
1609	90	380	4 900	2 973	56,1	КВП 90/380/4900
1610	90	380	5 000	3 035	57,2	КВП 90/380/5000

БЕЗ ВЕНТИЛЯТОРА

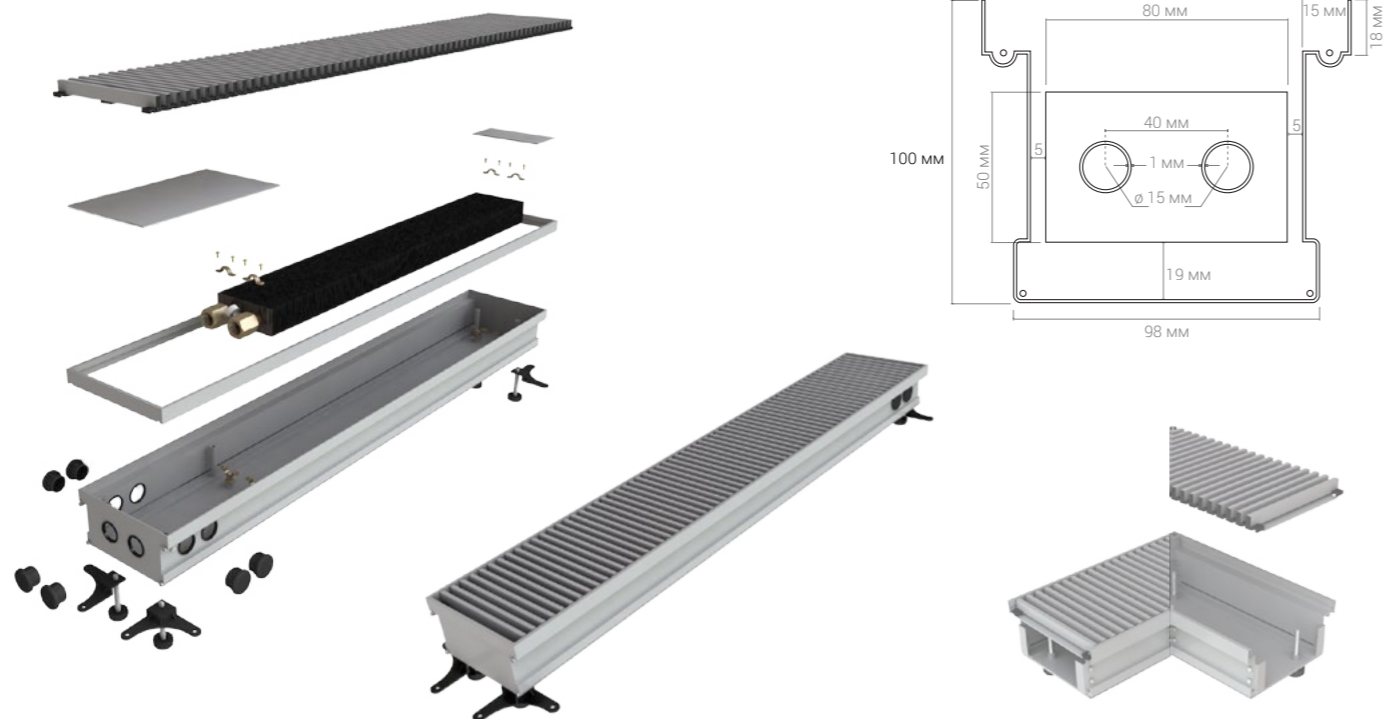


Комплектующие (стр.404)

№ п/п	Высота, мм	Ширина, мм	Длина, мм	Теплоотдача $\Delta T=70^{\circ}\text{C}$, Вт	Вес, кг	Модель
1611	90	400	500	285	8,1	КВП 90/400/500
1612	90	400	600	351	9,2	КВП 90/400/600
1613	90	400	700	418	10,3	КВП 90/400/700
1614	90	400	800	484	11,5	КВП 90/400/800
1615	90	400	900	551	12,6	КВП 90/400/900
1616	90	400	1 000	617	13,7	КВП 90/400/1000
1617	90	400	1 100	684	14,8	КВП 90/400/1100
1618	90	400	1 200	750	16,0	КВП 90/400/1200
1619	90	400	1 300	817	17,1	КВП 90/400/1300
1620	90	400	1 400	883	18,2	КВП 90/400/1400
1621	90	400	1 500	950	19,3	КВП 90/400/1500
1622	90	400	1 600	1 016	20,4	КВП 90/400/1600
1623	90	400	1 700	1 083	21,6	КВП 90/400/1700
1624	90	400	1 800	1 149	22,7	КВП 90/400/1800
1625	90	400	1 900	1 216	23,8	КВП 90/400/1900

№ п/п	Высота, мм	Ширина, мм	Длина, мм	Теплоотдача $\Delta T=70^{\circ}\text{C}$, Вт	Вес, кг	Модель
1626	90	400	2 000	1 282	24,9	КВП 90/400/2000
1627	90	400	2 100	1 349	26,1	КВП 90/400/2100
1628	90	400	2 200	1 415	27,2	КВП 90/400/2200
1629	90	400	2 300	1 482	28,3	КВП 90/400/2300
1630	90	400	2 400	1 548	29,4	КВП 90/400/2400
1631	90	400	2 500	1 615	30,5	КВП 90/400/2500
1632	90	400	2 600	1 681	31,7	КВП 90/400/2600
1633	90	400	2 700	1 748	32,8	КВП 90/400/2700
1634	90	400	2 800	1 814	33,9	КВП 90/400/2800
1635	90	400	2 900	1 881	35,0	КВП 90/400/2900
1636	90	400	3 000	1 947	36,2	КВП 90/400/3000
1637	90	400	3 100	2 014	37,3	КВП 90/400/3100
1638	90	400	3 200	2 080	38,4	КВП 90/400/3200
1639	90	400	3 300	2 147	39,5	КВП 90/400/3300
1640	90	400	3 400	2 213	40,6	КВП 90/400/3400
1641	90	400	3 500	2 280	41,8	КВП 90/400/3500
1642	90	400	3 600	2 346	42,9	КВП 90/400/3600
1643	90	400	3 700	2 413	44,0	КВП 90/400/3700
1644	90	400	3 800	2 479	45,1	КВП 90/400/3800
1645	90	400	3 900	2 546	46,3	КВП 90/400/3900
1646	90	400	4 000	2 612	47,4	КВП 90/400/4000
1647	90	400	4 100	2 679	48,5	КВП 90/400/4100
1648	90	400	4 200	2 745	49,6	КВП 90/400/4200
1649	90	400	4 300	2 812	50,7	КВП 90/400/4300
1650	90	400	4 400	2 878	51,9	КВП 90/400/4400
1651	90	400	4 500	2 945	53,0	КВП 90/400/4500
1652	90	400	4 600	3 011	54,1	КВП 90/400/4600
1653	90	400	4 700	3 078	55,2	КВП 90/400/4700
1654	90	400	4 800	3 144	56,4	КВП 90/400/4800
1655	90	400	4 900	3 211	57,5	КВП 90/400/4900
1656	90	400	5 000	3 277	58,6	КВП 90/400/5000

БЕЗ ВЕНТИЛЯТОРА

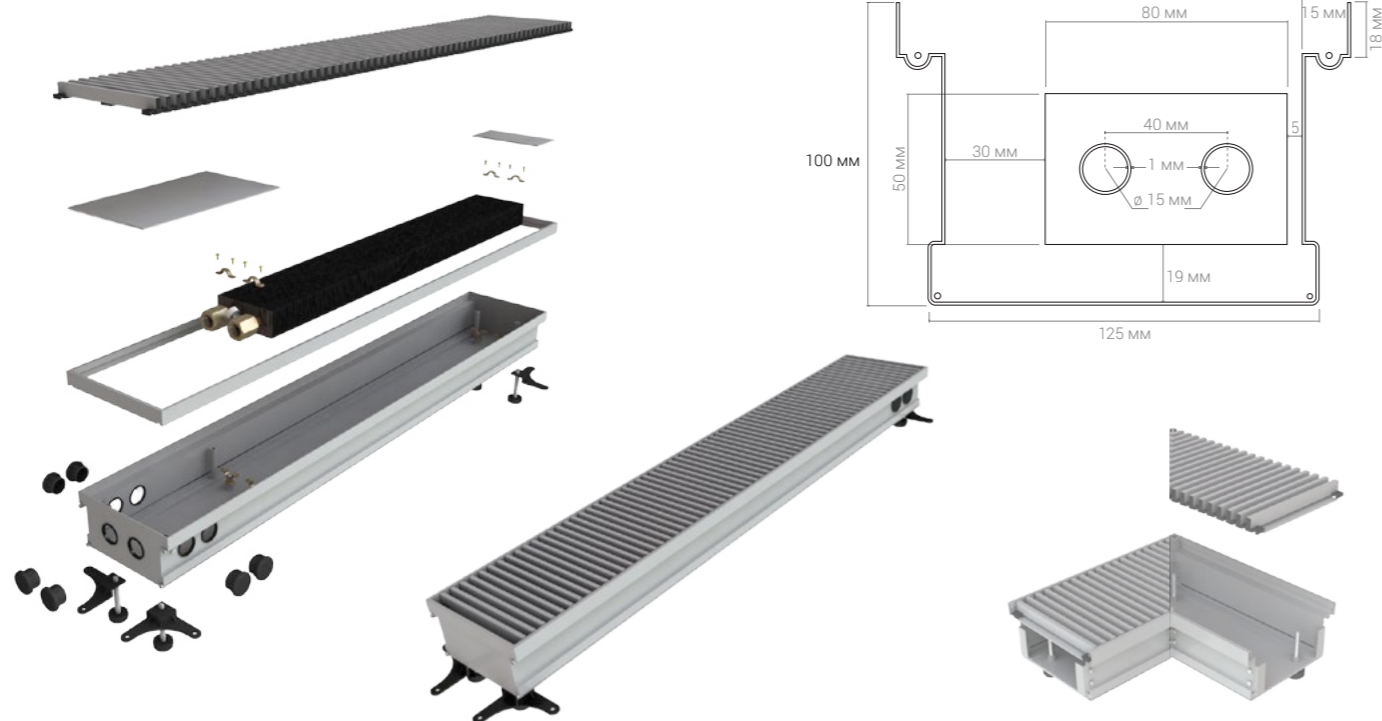


Комплектующие (стр.404)

№ п/п	Высота, мм	Ширина, мм	Длина, мм	Теплоотдача $\Delta T=70^{\circ}\text{C}$, Вт	Вес, кг	Модель
1657	100	120	500	86	4,5	КВП 100/120/500
1658	100	120	600	124	5,3	КВП 100/120/600
1659	100	120	700	162	5,9	КВП 100/120/700
1660	100	120	800	200	6,7	КВП 100/120/800
1661	100	120	900	238	7,1	КВП 100/120/900
1662	100	120	1 000	276	7,5	КВП 100/120/1000
1663	100	120	1 100	314	8,2	КВП 100/120/1100
1664	100	120	1 200	352	8,9	КВП 100/120/1200
1665	100	120	1 300	390	9,6	КВП 100/120/1300
1666	100	120	1 400	428	10,3	КВП 100/120/1400
1667	100	120	1 500	466	11,0	КВП 100/120/1500
1668	100	120	1 600	504	11,7	КВП 100/120/1600
1669	100	120	1 700	542	12,3	КВП 100/120/1700
1670	100	120	1 800	580	12,9	КВП 100/120/1800
1671	100	120	1 900	618	13,5	КВП 100/120/1900

№ п/п	Высота, мм	Ширина, мм	Длина, мм	Теплоотдача $\Delta T=70^{\circ}\text{C}$, Вт	Вес, кг	Модель
1672	100	120	2 000	656	14,1	КВП 100/120/2000
1673	100	120	2 100	694	14,7	КВП 100/120/2100
1674	100	120	2 200	732	15,3	КВП 100/120/2200
1675	100	120	2 300	770	15,9	КВП 100/120/2300
1676	100	120	2 400	808	16,5	КВП 100/120/2400
1677	100	120	2 500	846	17,1	КВП 100/120/2500
1678	100	120	2 600	884	17,7	КВП 100/120/2600
1679	100	120	2 700	922	18,3	КВП 100/120/2700
1680	100	120	2 800	960	18,9	КВП 100/120/2800
1681	100	120	2 900	998	19,5	КВП 100/120/2900
1682	100	120	3 000	1 036	20,1	КВП 100/120/3000
1683	100	120	3 100	1 074	20,7	КВП 100/120/3100
1684	100	120	3 200	1 112	21,3	КВП 100/120/3200
1685	100	120	3 300	1 150	21,9	КВП 100/120/3300
1686	100	120	3 400	1 188	22,9	КВП 100/120/3400
1687	100	120	3 500	1 226	23,1	КВП 100/120/3500
1688	100	120	3 600	1 264	23,7	КВП 100/120/3600
1689	100	120	3 700	1 302	24,3	КВП 100/120/3700
1690	100	120	3 800	1 340	24,9	КВП 100/120/3800
1691	100	120	3 900	1 378	25,5	КВП 100/120/3900
1692	100	120	4 000	1 416	26,1	КВП 100/120/4000
1693	100	120	4 100	1 454	26,7	КВП 100/120/4100
1694	100	120	4 200	1 492	27,3	КВП 100/120/4200
1695	100	120	4 300	1 530	27,9	КВП 100/120/4300
1696	100	120	4 400	1 568	28,5	КВП 100/120/4400
1697	100	120	4 500	1 606	29,1	КВП 100/120/4500
1698	100	120	4 600	1 644	29,7	КВП 100/120/4600
1699	100	120	4 700	1 682	30,3	КВП 100/120/4700
1700	100	120	4 800	1 720	30,9	КВП 100/120/4800
1701	100	120	4 900	1 758	31,5	КВП 100/120/4900
1702	100	120	5 000	1 796	32,1	КВП 100/120/5000

БЕЗ ВЕНТИЛЯТОРА

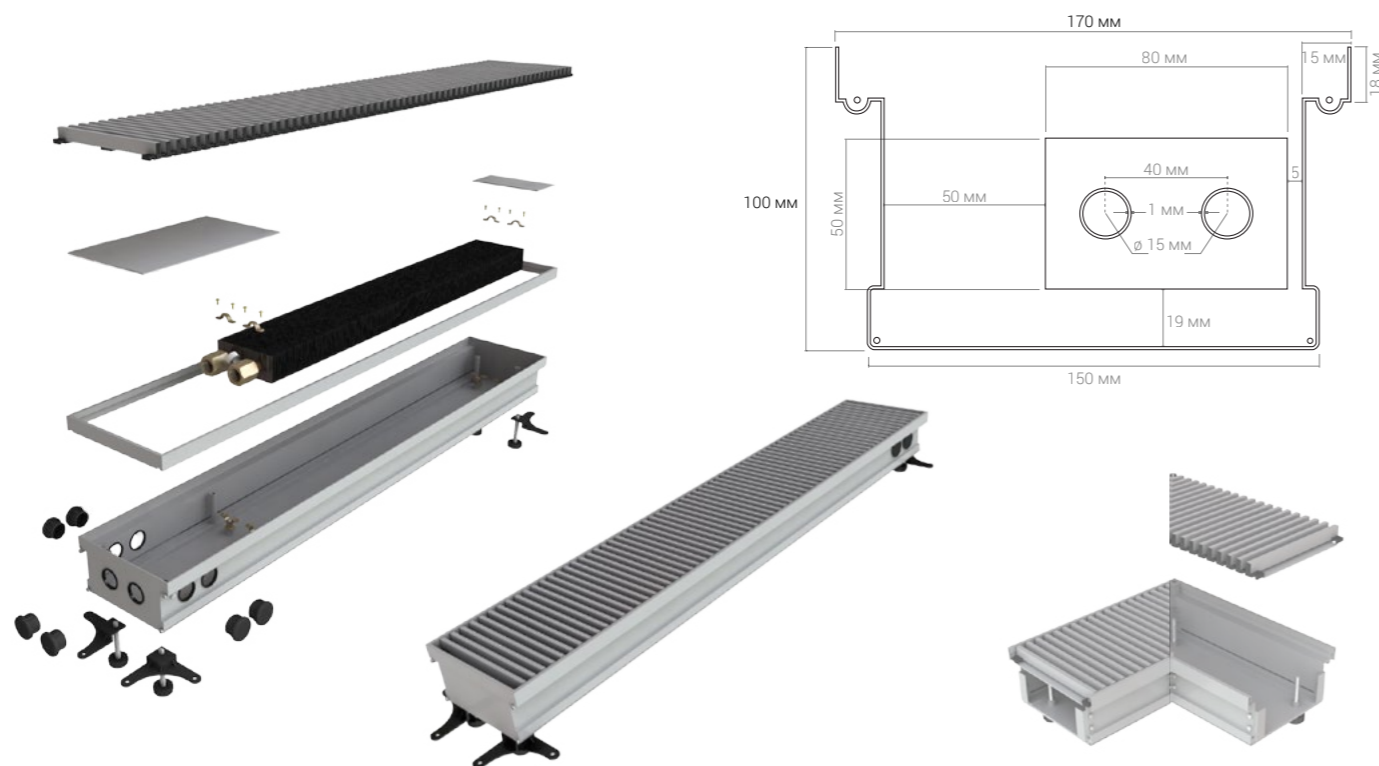


Комплектующие (стр.404)

№ п/п	Высота, мм	Ширина, мм	Длина, мм	Теплоотдача $\Delta T=70^{\circ}\text{C}$, Вт	Вес, кг	Модель
1703	100	150	500	114	4,8	КВП 100/150/500
1704	100	150	600	152	5,5	КВП 100/150/600
1705	100	150	700	190	6,3	КВП 100/150/700
1706	100	150	800	228	6,9	КВП 100/150/800
1707	100	150	900	266	7,5	КВП 100/150/900
1708	100	150	1 000	304	8,1	КВП 100/150/1000
1709	100	150	1 100	342	8,7	КВП 100/150/1100
1710	100	150	1 200	380	9,4	КВП 100/150/1200
1711	100	150	1 300	418	10,1	КВП 100/150/1300
1712	100	150	1 400	456	10,8	КВП 100/150/1400
1713	100	150	1 500	494	11,5	КВП 100/150/1500
1714	100	150	1 600	532	12,1	КВП 100/150/1600
1715	100	150	1 700	570	12,7	КВП 100/150/1700
1716	100	150	1 800	608	13,3	КВП 100/150/1800
1717	100	150	1 900	646	13,9	КВП 100/150/1900

№ п/п	Высота, мм	Ширина, мм	Длина, мм	Теплоотдача $\Delta T=70^{\circ}\text{C}$, Вт	Вес, кг	Модель
1718	100	150	2 000	684	14,5	КВП 100/150/2000
1719	100	150	2 100	722	15,1	КВП 100/150/2100
1720	100	150	2 200	760	15,7	КВП 100/150/2200
1721	100	150	2 300	798	16,3	КВП 100/150/2300
1722	100	150	2 400	836	16,9	КВП 100/150/2400
1723	100	150	2 500	874	17,5	КВП 100/150/2500
1724	100	150	2 600	912	18,1	КВП 100/150/2600
1725	100	150	2 700	950	18,8	КВП 100/150/2700
1726	100	150	2 800	988	19,5	КВП 100/150/2800
1727	100	150	2 900	1 026	20,2	КВП 100/150/2900
1728	100	150	3 000	1 064	20,9	КВП 100/150/3000
1729	100	150	3 100	1 102	21,6	КВП 100/150/3100
1730	100	150	3 200	1 140	22,2	КВП 100/150/3200
1731	100	150	3 300	1 178	22,8	КВП 100/150/3300
1732	100	150	3 400	1 216	23,4	КВП 100/150/3400
1733	100	150	3 500	1 254	24,0	КВП 100/150/3500
1734	100	150	3 600	1 292	24,6	КВП 100/150/3600
1735	100	150	3 700	1 330	25,2	КВП 100/150/3700
1736	100	150	3 800	1 368	25,8	КВП 100/150/3800
1737	100	150	3 900	1 406	26,4	КВП 100/150/3900
1738	100	150	4 000	1 444	27,0	КВП 100/150/4000
1739	100	150	4 100	1 482	27,6	КВП 100/150/4100
1740	100	150	4 200	1 520	28,2	КВП 100/150/4200
1741	100	150	4 300	1 558	28,8	КВП 100/150/4300
1742	100	150	4 400	1 596	29,4	КВП 100/150/4400
1743	100	150	4 500	1 634	30,0	КВП 100/150/4500
1744	100	150	4 600	1 672	30,6	КВП 100/150/4600
1745	100	150	4 700	1 710	31,2	КВП 100/150/4700
1746	100	150	4 800	1 748	31,8	КВП 100/150/4800
1747	100	150	4 900	1 786	32,4	КВП 100/150/4900
1748	100	150	5 000	1 824	33,0	КВП 100/150/5000

БЕЗ ВЕНТИЛЯТОРА

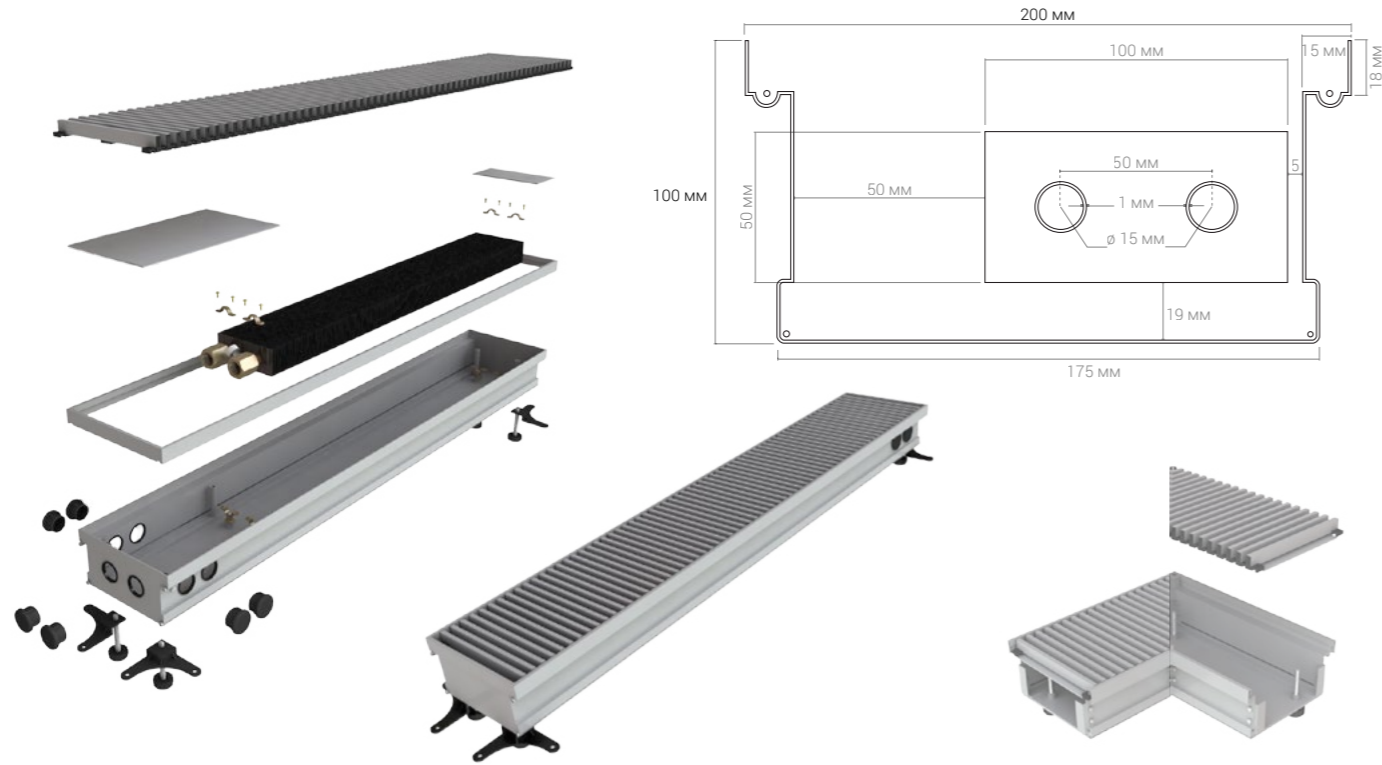


Комплектующие (стр.404)

№ п/п	Высота, мм	Ширина, мм	Длина, мм	Теплоотдача $\Delta T=70^{\circ}\text{C}$, Вт	Вес, кг	Модель
1749	100	170	500	133	5,1	КВП 100/170/500
1750	100	170	600	176	5,8	КВП 100/170/600
1751	100	170	700	219	6,4	КВП 100/170/700
1752	100	170	800	261	7,4	КВП 100/170/800
1753	100	170	900	304	8,0	КВП 100/170/900
1754	100	170	1 000	347	8,7	КВП 100/170/1000
1755	100	170	1 100	390	9,4	КВП 100/170/1100
1756	100	170	1 200	432	10,0	КВП 100/170/1200
1757	100	170	1 300	475	10,6	КВП 100/170/1300
1758	100	170	1 400	518	11,2	КВП 100/170/1400
1759	100	170	1 500	561	11,8	КВП 100/170/1500
1760	100	170	1 600	603	12,4	КВП 100/170/1600
1761	100	170	1 700	646	13,0	КВП 100/170/1700
1762	100	170	1 800	689	13,6	КВП 100/170/1800
1763	100	170	1 900	732	14,2	КВП 100/170/1900

№ п/п	Высота, мм	Ширина, мм	Длина, мм	Теплоотдача $\Delta T=70^{\circ}\text{C}$, Вт	Вес, кг	Модель
1764	100	170	2 000	774	14,8	КВП 100/170/2000
1765	100	170	2 100	817	15,4	КВП 100/170/2100
1766	100	170	2 200	860	16,0	КВП 100/170/2200
1767	100	170	2 300	903	16,6	КВП 100/170/2300
1768	100	170	2 400	945	17,2	КВП 100/170/2400
1769	100	170	2 500	988	17,8	КВП 100/170/2500
1770	100	170	2 600	1 031	18,4	КВП 100/170/2600
1771	100	170	2 700	1 074	19,0	КВП 100/170/2700
1772	100	170	2 800	1 116	19,6	КВП 100/170/2800
1773	100	170	2 900	1 159	20,2	КВП 100/170/2900
1774	100	170	3 000	1 202	20,8	КВП 100/170/3000
1775	100	170	3 100	1 245	21,5	КВП 100/170/3100
1776	100	170	3 200	1 287	22,2	КВП 100/170/3200
1777	100	170	3 300	1 330	22,9	КВП 100/170/3300
1778	100	170	3 400	1 373	23,6	КВП 100/170/3400
1779	100	170	3 500	1 416	24,3	КВП 100/170/3500
1780	100	170	3 600	1 458	23,0	КВП 100/170/3600
1781	100	170	3 700	1 501	25,7	КВП 100/170/3700
1782	100	170	3 800	1 544	26,4	КВП 100/170/3800
1783	100	170	3 900	1 587	27,1	КВП 100/170/3900
1784	100	170	4 000	1 629	27,8	КВП 100/170/4000
1785	100	170	4 100	1 672	28,5	КВП 100/170/4100
1786	100	170	4 200	1 715	29,2	КВП 100/170/4200
1787	100	170	4 300	1 758	29,9	КВП 100/170/4300
1788	100	170	4 400	1 800	30,6	КВП 100/170/4400
1789	100	170	4 500	1 843	31,3	КВП 100/170/4500
1790	100	170	4 600	1 886	32,0	КВП 100/170/4600
1791	100	170	4 700	1 929	32,7	КВП 100/170/4700
1792	100	170	4 800	1 971	33,4	КВП 100/170/4800
1793	100	170	4 900	2 014	34,1	КВП 100/170/4900
1794	100	170	5 000	2 057	34,8	КВП 100/170/5000

БЕЗ ВЕНТИЛЯТОРА

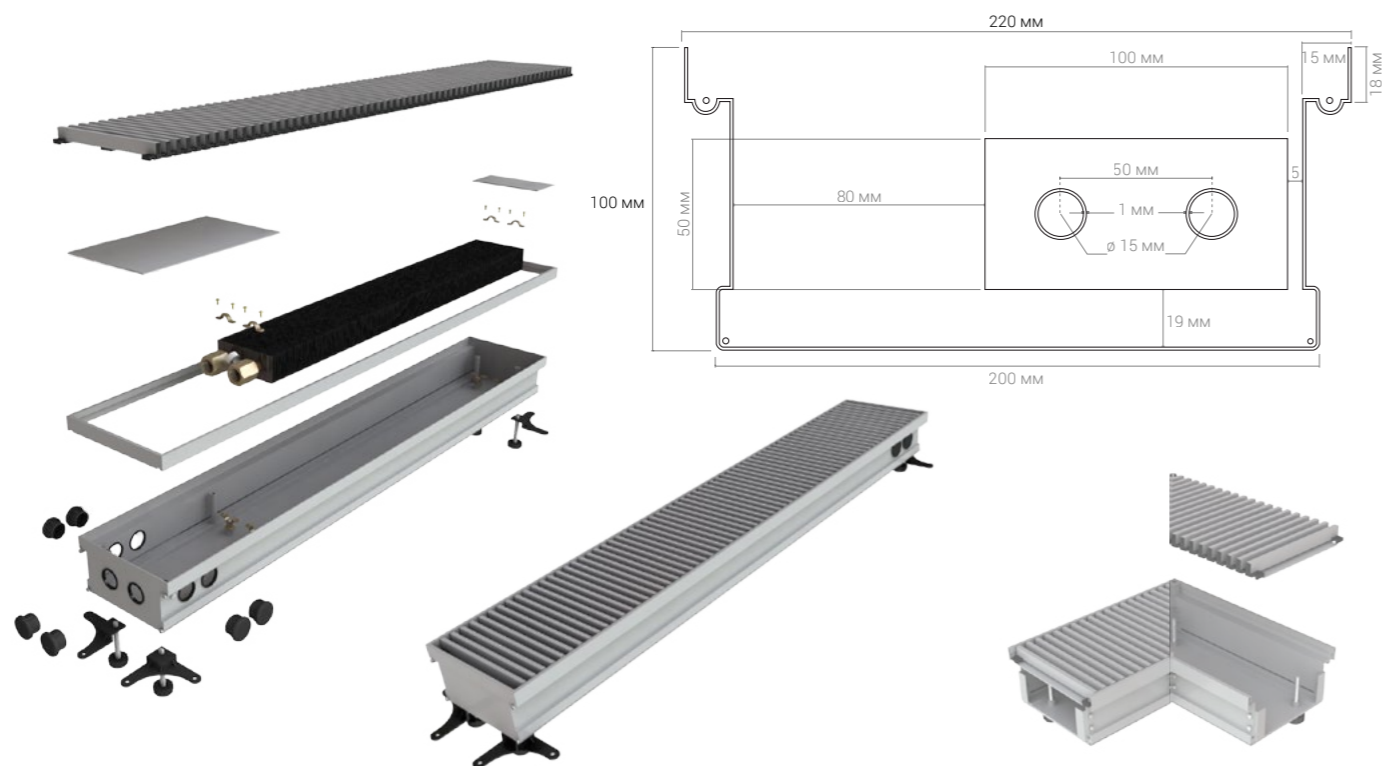


Комплектующие (стр.404)

№ п/п	Высота, мм	Ширина, мм	Длина, мм	Теплоотдача $\Delta T=70^{\circ}\text{C}$, Вт	Вес, кг	Модель
1795	100	200	500	171	5,4	КВП 100/200/500
1796	100	200	600	219	6,1	КВП 100/200/600
1797	100	200	700	266	7,0	КВП 100/200/700
1798	100	200	800	314	7,8	КВП 100/200/800
1799	100	200	900	361	8,8	КВП 100/200/900
1800	100	200	1 000	409	9,4	КВП 100/200/1000
1801	100	200	1 100	456	10,1	КВП 100/200/1100
1802	100	200	1 200	504	10,8	КВП 100/200/1200
1803	100	200	1 300	551	11,6	КВП 100/200/1300
1804	100	200	1 400	599	12,4	КВП 100/200/1400
1805	100	200	1 500	646	13,2	КВП 100/200/1500
1806	100	200	1 600	694	14,0	КВП 100/200/1600
1807	100	200	1 700	741	14,8	КВП 100/200/1700
1808	100	200	1 800	789	15,6	КВП 100/200/1800
1809	100	200	1 900	836	16,4	КВП 100/200/1900

№ п/п	Высота, мм	Ширина, мм	Длина, мм	Теплоотдача $\Delta T=70^{\circ}\text{C}$, Вт	Вес, кг	Модель
1810	100	200	2 000	884	17,2	КВП 100/200/2000
1811	100	200	2 100	931	18,0	КВП 100/200/2100
1812	100	200	2 200	979	18,8	КВП 100/200/2200
1813	100	200	2 300	1 026	19,6	КВП 100/200/2300
1814	100	200	2 400	1 074	20,2	КВП 100/200/2400
1815	100	200	2 500	1 121	21,2	КВП 100/200/2500
1816	100	200	2 600	1 169	22,0	КВП 100/200/2600
1817	100	200	2 700	1 216	22,8	КВП 100/200/2700
1818	100	200	2 800	1 264	23,6	КВП 100/200/2800
1819	100	200	2 900	1 311	24,4	КВП 100/200/2900
1820	100	200	3 000	1 359	25,4	КВП 100/200/3000
1821	100	200	3 100	1 406	26,1	КВП 100/200/3100
1822	100	200	3 200	1 454	26,8	КВП 100/200/3200
1823	100	200	3 300	1 501	27,5	КВП 100/200/3300
1824	100	200	3 400	1 549	28,2	КВП 100/200/3400
1825	100	200	3 500	1 596	29,2	КВП 100/200/3500
1826	100	200	3 600	1 644	30,0	КВП 100/200/3600
1827	100	200	3 700	1 691	30,8	КВП 100/200/3700
1828	100	200	3 800	1 739	31,6	КВП 100/200/3800
1829	100	200	3 900	1 786	32,7	КВП 100/200/3900
1830	100	200	4 000	1 834	33,0	КВП 100/200/4000
1831	100	200	4 100	1 881	34,0	КВП 100/200/4100
1832	100	200	4 200	1 929	34,8	КВП 100/200/4200
1833	100	200	4 300	1 976	35,5	КВП 100/200/4300
1834	100	200	4 400	2 024	36,2	КВП 100/200/4400
1835	100	200	4 500	2 071	37,9	КВП 100/200/4500
1836	100	200	4 600	2 119	38,0	КВП 100/200/4600
1837	100	200	4 700	2 166	38,3	КВП 100/200/4700
1838	100	200	4 800	2 214	39,6	КВП 100/200/4800
1839	100	200	4 900	2 261	40,7	КВП 100/200/4900
1840	100	200	5 000	2 309	41,4	КВП 100/200/5000

БЕЗ ВЕНТИЛЯТОРА

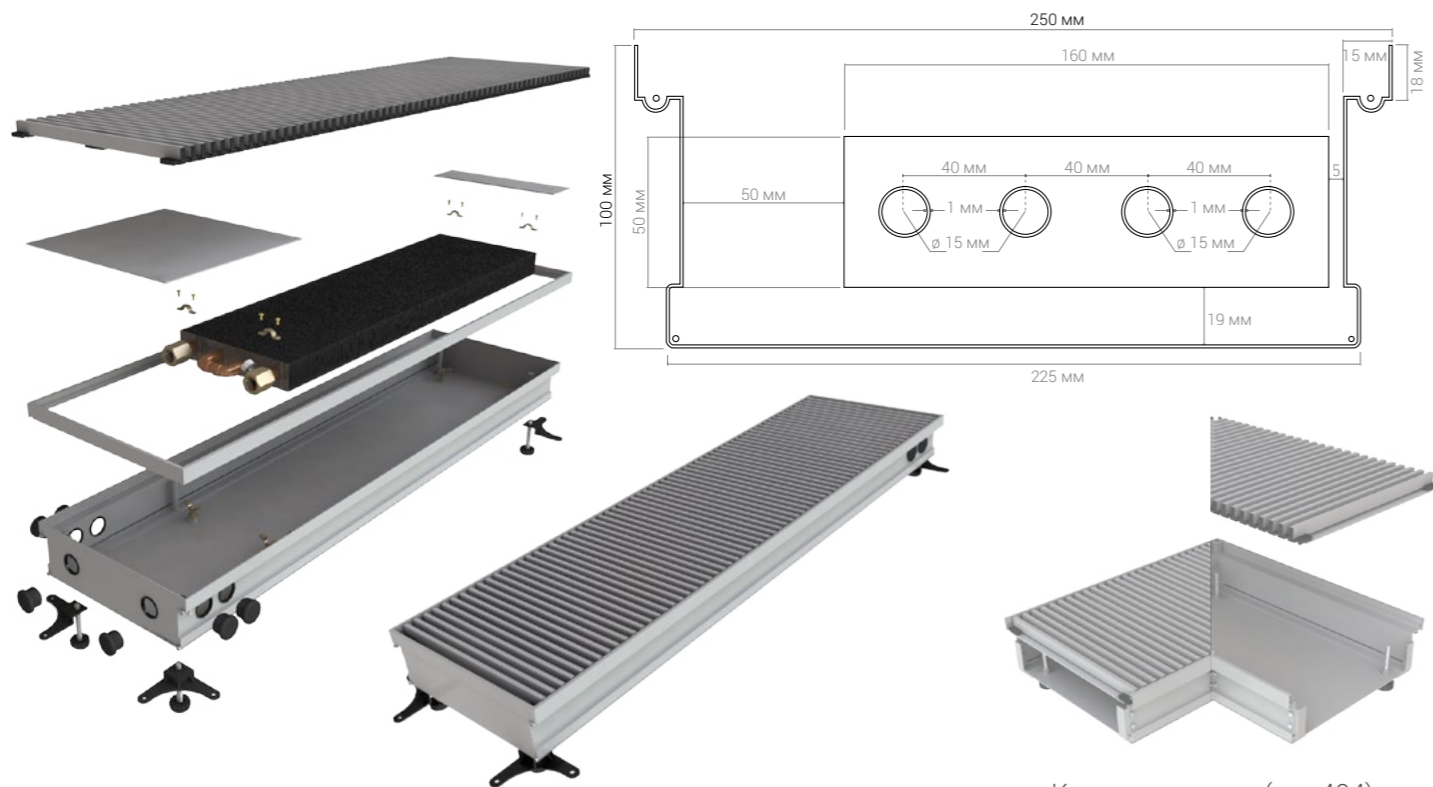


Комплектующие (стр.404)

№ п/п	Высота, мм	Ширина, мм	Длина, мм	Теплоотдача $\Delta T=70^{\circ}\text{C}$, Вт	Вес, кг	Модель
1841	100	220	500	200	5,5	КВП 100/220/500
1842	100	220	600	247	6,4	КВП 100/220/600
1843	100	220	700	295	7,3	КВП 100/220/700
1844	100	220	800	342	8,1	КВП 100/220/800
1845	100	220	900	390	9,1	КВП 100/220/900
1846	100	220	1 000	437	10,0	КВП 100/220/1000
1847	100	220	1 100	485	11,0	КВП 100/220/1100
1848	100	220	1 200	532	12,0	КВП 100/220/1200
1849	100	220	1 300	580	13,0	КВП 100/220/1300
1850	100	220	1 400	627	14,0	КВП 100/220/1400
1851	100	220	1 500	675	15,0	КВП 100/220/1500
1852	100	220	1 600	722	16,0	КВП 100/220/1600
1853	100	220	1 700	770	17,0	КВП 100/220/1700
1854	100	220	1 800	817	18,0	КВП 100/220/1800
1855	100	220	1 900	865	19,0	КВП 100/220/1900

№ п/п	Высота, мм	Ширина, мм	Длина, мм	Теплоотдача $\Delta T=70^{\circ}\text{C}$, Вт	Вес, кг	Модель
1856	100	220	2 000	912	20,0	КВП 100/220/2000
1857	100	220	2 100	960	20,9	КВП 100/220/2100
1858	100	220	2 200	1 007	21,8	КВП 100/220/2200
1859	100	220	2 300	1 055	22,8	КВП 100/220/2300
1860	100	220	2 400	1 102	23,7	КВП 100/220/2400
1861	100	220	2 500	1 150	24,7	КВП 100/220/2500
1862	100	220	2 600	1 197	25,6	КВП 100/220/2600
1863	100	220	2 700	1 245	26,5	КВП 100/220/2700
1864	100	220	2 800	1 292	27,1	КВП 100/220/2800
1865	100	220	2 900	1 340	28,3	КВП 100/220/2900
1866	100	220	3 000	1 387	29,2	КВП 100/220/3000
1867	100	220	3 100	1 435	30,1	КВП 100/220/3100
1868	100	220	3 200	1 482	31,0	КВП 100/220/3200
1869	100	220	3 300	1 530	31,9	КВП 100/220/3300
1870	100	220	3 400	1 577	32,8	КВП 100/220/3400
1871	100	220	3 500	1 625	33,7	КВП 100/220/3500
1872	100	220	3 600	1 672	34,6	КВП 100/220/3600
1873	100	220	3 700	1 720	35,5	КВП 100/220/3700
1874	100	220	3 800	1 767	36,4	КВП 100/220/3800
1875	100	220	3 900	1 815	37,3	КВП 100/220/3900
1876	100	220	4 000	1 862	38,2	КВП 100/220/4000
1877	100	220	4 100	1 910	39,1	КВП 100/220/4100
1878	100	220	4 200	1 957	40,0	КВП 100/220/4200
1879	100	220	4 300	2 005	40,9	КВП 100/220/4300
1880	100	220	4 400	2 052	41,8	КВП 100/220/4400
1881	100	220	4 500	2 100	42,7	КВП 100/220/4500
1882	100	220	4 600	2 147	43,6	КВП 100/220/4600
1883	100	220	4 700	2 195	44,5	КВП 100/220/4700
1884	100	220	4 800	2 242	45,4	КВП 100/220/4800
1885	100	220	4 900	2 290	46,9	КВП 100/220/4900
1886	100	220	5 000	2 337	47,2	КВП 100/220/5000

БЕЗ ВЕНТИЛЯТОРА

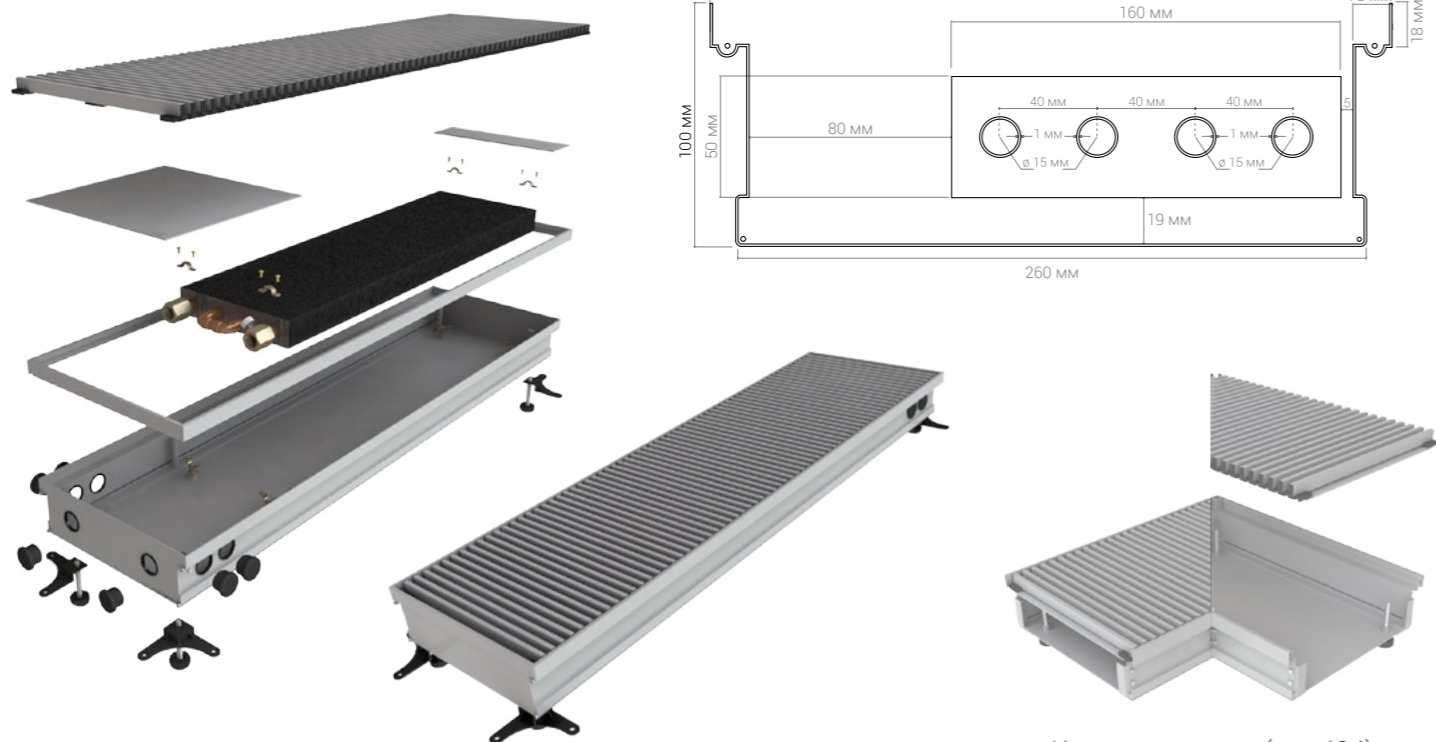


Комплектующие (стр.404)

№ п/п	Высота, мм	Ширина, мм	Длина, мм	Теплоотдача $\Delta T=70^{\circ}\text{C}$, Вт	Вес, кг	Модель
1887	100	250	500	219	6,3	КВП 100/250/500
1888	100	250	600	266	7,4	КВП 100/250/600
1889	100	250	700	314	8,3	КВП 100/250/700
1890	100	250	800	361	9,0	КВП 100/250/800
1891	100	250	900	409	10,0	КВП 100/250/900
1892	100	250	1 000	456	11,0	КВП 100/250/1000
1893	100	250	1 100	504	12,0	КВП 100/250/1100
1894	100	250	1 200	551	13,0	КВП 100/250/1200
1895	100	250	1 300	599	14,0	КВП 100/250/1300
1896	100	250	1 400	646	15,0	КВП 100/250/1400
1897	100	250	1 500	694	16,0	КВП 100/250/1500
1898	100	250	1 600	741	17,0	КВП 100/250/1600
1899	100	250	1 700	789	18,0	КВП 100/250/1700
1900	100	250	1 800	836	19,0	КВП 100/250/1800
1901	100	250	1 900	884	20,0	КВП 100/250/1900

№ п/п	Высота, мм	Ширина, мм	Длина, мм	Теплоотдача $\Delta T=70^{\circ}\text{C}$, Вт	Вес, кг	Модель
1902	100	250	2 000	931	21,0	КВП 100/250/2000
1903	100	250	2 100	979	22,0	КВП 100/250/2100
1904	100	250	2 200	1 026	23,0	КВП 100/250/2200
1905	100	250	2 300	1 074	24,0	КВП 100/250/2300
1906	100	250	2 400	1 121	25,0	КВП 100/250/2400
1907	100	250	2 500	1 169	26,0	КВП 100/250/2500
1908	100	250	2 600	1 216	27,0	КВП 100/250/2600
1909	100	250	2 700	1 264	28,0	КВП 100/250/2700
1910	100	250	2 800	1 311	29,0	КВП 100/250/2800
1911	100	250	2 900	1 359	30,0	КВП 100/250/2900
1912	100	250	3 000	1 406	31,0	КВП 100/250/3000
1913	100	250	3 100	1 454	32,0	КВП 100/250/3100
1914	100	250	3 200	1 501	33,0	КВП 100/250/3200
1915	100	250	3 300	1 549	34,0	КВП 100/250/3300
1916	100	250	3 400	1 596	35,0	КВП 100/250/3400
1917	100	250	3 500	1 644	36,0	КВП 100/250/3500
1918	100	250	3 600	1 691	37,0	КВП 100/250/3600
1919	100	250	3 700	1 739	38,0	КВП 100/250/3700
1920	100	250	3 800	1 786	39,0	КВП 100/250/3800
1921	100	250	3 900	1 834	40,0	КВП 100/250/3900
1922	100	250	4 000	1 881	41,0	КВП 100/250/4000
1923	100	250	4 100	1 929	42,0	КВП 100/250/4100
1924	100	250	4 200	1 976	43,0	КВП 100/250/4200
1925	100	250	4 300	2 024	44,0	КВП 100/250/4300
1926	100	250	4 400	2 071	45,0	КВП 100/250/4400
1927	100	250	4 500	2 119	46,0	КВП 100/250/4500
1928	100	250	4 600	2 166	47,0	КВП 100/250/4600
1929	100	250	4 700	2 214	48,0	КВП 100/250/4700
1930	100	250	4 800	2 261	49,0	КВП 100/250/4800
1931	100	250	4 900	2 309	50,0	КВП 100/250/4900
1932	100	250	5 000	2 356	51,0	КВП 100/250/5000

БЕЗ ВЕНТИЛЯТОРА

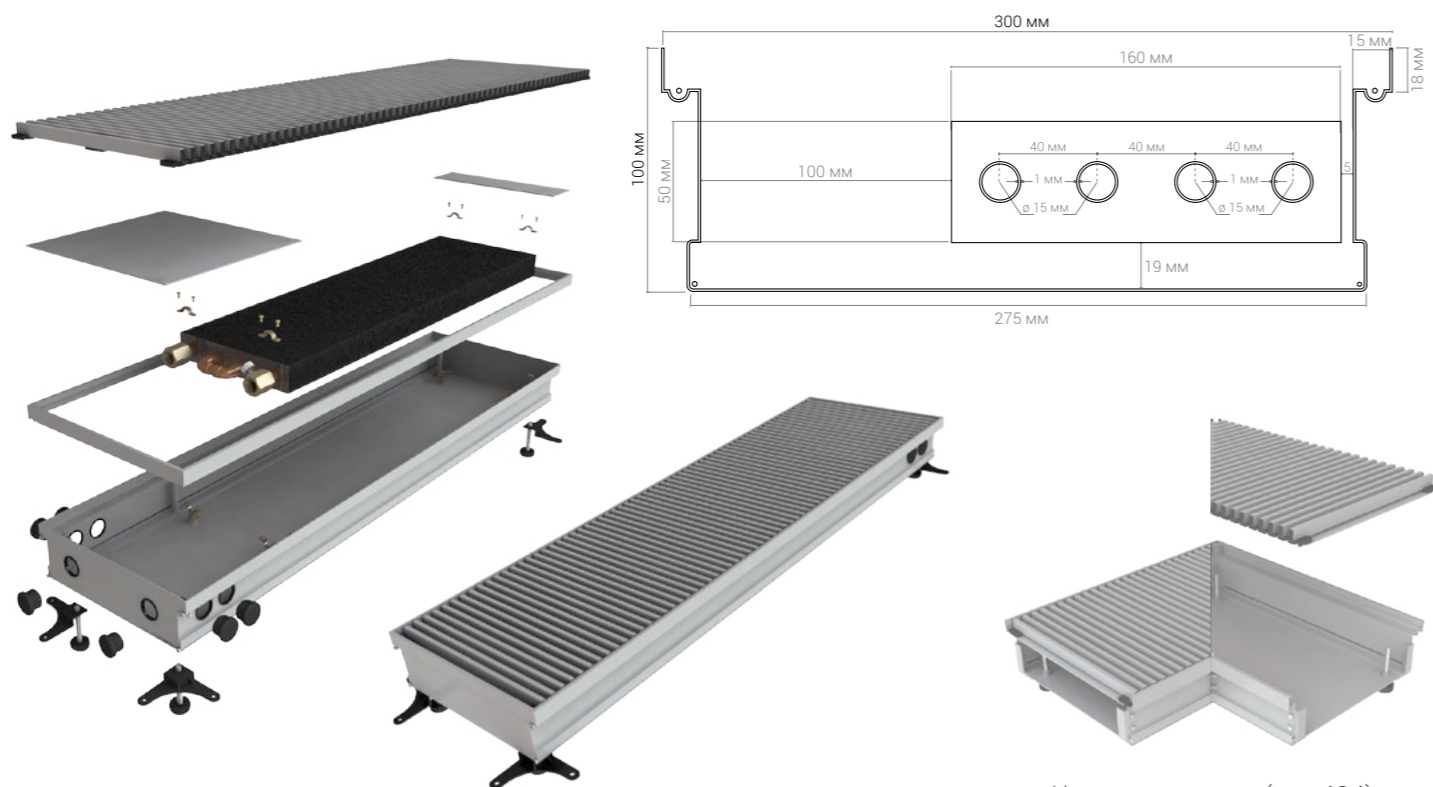


Комплектующие (стр.404)

№ п/п	Высота, мм	Ширина, мм	Длина, мм	Теплоотдача $\Delta T=70^{\circ}\text{C}$, Вт	Вес, кг	Модель
1933	100	280	500	190	6,8	КВП 100/280/500
1934	100	280	600	242	7,8	КВП 100/280/600
1935	100	280	700	295	8,8	КВП 100/280/700
1936	100	280	800	347	9,8	КВП 100/280/800
1937	100	280	900	399	10,9	КВП 100/280/900
1938	100	280	1 000	451	12,0	КВП 100/280/1000
1939	100	280	1 100	504	13,0	КВП 100/280/1100
1940	100	280	1 200	556	14,0	КВП 100/280/1200
1941	100	280	1 300	608	15,0	КВП 100/280/1300
1942	100	280	1 400	660	16,0	КВП 100/280/1400
1943	100	280	1 500	713	17,0	КВП 100/280/1500
1944	100	280	1 600	765	18,0	КВП 100/280/1600
1945	100	280	1 700	817	19,0	КВП 100/280/1700
1946	100	280	1 800	869	20,0	КВП 100/280/1800
1947	100	280	1 900	922	21,0	КВП 100/280/1900

№ п/п	Высота, мм	Ширина, мм	Длина, мм	Теплоотдача $\Delta T=70^{\circ}\text{C}$, Вт	Вес, кг	Модель
1948	100	280	2 000	974	22,0	КВП 100/280/2000
1949	100	280	2 100	1 026	23,0	КВП 100/280/2100
1950	100	280	2 200	1 078	24,0	КВП 100/280/2200
1951	100	280	2 300	1 131	25,0	КВП 100/280/2300
1952	100	280	2 400	1 183	26,0	КВП 100/280/2400
1953	100	280	2 500	1 235	27,0	КВП 100/280/2500
1954	100	280	2 600	1 287	28,0	КВП 100/280/2600
1955	100	280	2 700	1 340	29,0	КВП 100/280/2700
1956	100	280	2 800	1 392	30,0	КВП 100/280/2800
1957	100	280	2 900	1 444	31,0	КВП 100/280/2900
1958	100	280	3 000	1 496	32,0	КВП 100/280/3000
1959	100	280	3 100	1 549	33,0	КВП 100/280/3100
1960	100	280	3 200	1 601	34,0	КВП 100/280/3200
1961	100	280	3 300	1 653	35,0	КВП 100/280/3300
1962	100	280	3 400	1 705	36,0	КВП 100/280/3400
1963	100	280	3 500	1 758	37,0	КВП 100/280/3500
1964	100	280	3 600	1 810	38,0	КВП 100/280/3600
1965	100	280	3 700	1 862	39,0	КВП 100/280/3700
1966	100	280	3 800	1 914	40,0	КВП 100/280/3800
1967	100	280	3 900	1 967	41,0	КВП 100/280/3900
1968	100	280	4 000	2 019	42,0	КВП 100/280/4000
1969	100	280	4 100	2 071	43,0	КВП 100/280/4100
1970	100	280	4 200	2 123	44,0	КВП 100/280/4200
1971	100	280	4 300	2 176	45,0	КВП 100/280/4300
1972	100	280	4 400	2 228	46,0	КВП 100/280/4400
1973	100	280	4 500	2 280	47,0	КВП 100/280/4500
1974	100	280	4 600	2 332	48,0	КВП 100/280/4600
1975	100	280	4 700	2 385	49,0	КВП 100/280/4700
1976	100	280	4 800	2 437	50,0	КВП 100/280/4800
1977	100	280	4 900	2 489	51,0	КВП 100/280/4900
1978	100	280	5 000	2 541	52,0	КВП 100/280/5000

БЕЗ ВЕНТИЛЯТОРА

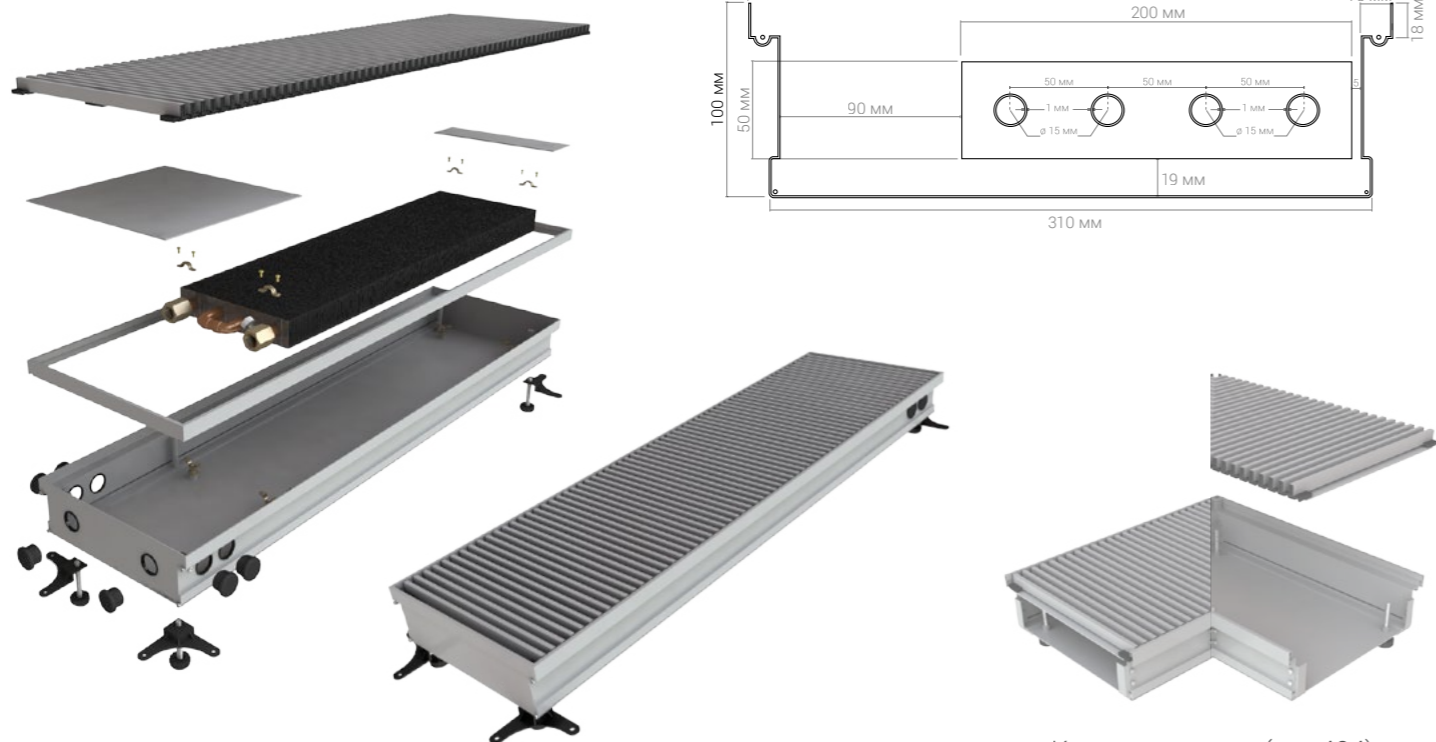


Комплектующие (стр.404)

№ п/п	Высота, мм	Ширина, мм	Длина, мм	Тепло-отдача $\Delta T=70^{\circ}\text{C}$, Вт	Вес, кг	Модель
1979	100	300	500	200	7,0	КВП 100/300/500
1980	100	300	600	257	8,0	КВП 100/300/600
1981	100	300	700	314	9,0	КВП 100/300/700
1982	100	300	800	371	10,0	КВП 100/300/800
1983	100	300	900	428	11,0	КВП 100/300/900
1984	100	300	1 000	485	12,1	КВП 100/300/1000
1985	100	300	1 100	542	13,0	КВП 100/300/1100
1986	100	300	1 200	599	14,0	КВП 100/300/1200
1987	100	300	1 300	656	15,0	КВП 100/300/1300
1988	100	300	1 400	713	16,1	КВП 100/300/1400
1989	100	300	1 500	770	17,2	КВП 100/300/1500
1990	100	300	1 600	827	18,3	КВП 100/300/1600
1991	100	300	1 700	884	19,4	КВП 100/300/1700
1992	100	300	1 800	941	20,5	КВП 100/300/1800
1993	100	300	1 900	998	21,6	КВП 100/300/1900

№ п/п	Высота, мм	Ширина, мм	Длина, мм	Тепло-отдача $\Delta T=70^{\circ}\text{C}$, Вт	Вес, кг	Модель
1994	100	300	2 000	1 055	22,7	КВП 100/300/2000
1995	100	300	2 100	1 112	23,8	КВП 100/300/2100
1996	100	300	2 200	1 169	24,9	КВП 100/300/2200
1997	100	300	2 300	1 226	26,0	КВП 100/300/2300
1998	100	300	2 400	1 283	27,1	КВП 100/300/2400
1999	100	300	2 500	1 340	28,2	КВП 100/300/2500
2000	100	300	2 600	1 397	29,3	КВП 100/300/2600
2001	100	300	2 700	1 454	30,4	КВП 100/300/2700
2002	100	300	2 800	1 511	31,5	КВП 100/300/2800
2003	100	300	2 900	1 568	32,6	КВП 100/300/2900
2004	100	300	3 000	1 625	33,7	КВП 100/300/3000
2005	100	300	3 100	1 682	34,8	КВП 100/300/3100
2006	100	300	3 200	1 739	35,9	КВП 100/300/3200
2007	100	300	3 300	1 796	36,0	КВП 100/300/3300
2008	100	300	3 400	1 853	37,1	КВП 100/300/3400
2009	100	300	3 500	1 910	38,2	КВП 100/300/3500
2010	100	300	3 600	1 967	39,3	КВП 100/300/3600
2011	100	300	3 700	2 024	40,4	КВП 100/300/3700
2012	100	300	3 800	2 081	41,5	КВП 100/300/3800
2013	100	300	3 900	2 138	42,6	КВП 100/300/3900
2014	100	300	4 000	2 195	43,7	КВП 100/300/4000
2015	100	300	4 100	2 252	44,8	КВП 100/300/4100
2016	100	300	4 200	2 309	45,9	КВП 100/300/4200
2017	100	300	4 300	2 366	47,0	КВП 100/300/4300
2018	100	300	4 400	2 423	47,1	КВП 100/300/4400
2019	100	300	4 500	2 480	48,2	КВП 100/300/4500
2020	100	300	4 600	2 537	49,3	КВП 100/300/4600
2021	100	300	4 700	2 594	50,4	КВП 100/300/4700
2022	100	300	4 800	2 651	51,5	КВП 100/300/4800
2023	100	300	4 900	2 708	52,6	КВП 100/300/4900
2024	100	300	5 000	2 765	53,7	КВП 100/300/5000

БЕЗ ВЕНТИЛЯТОРА

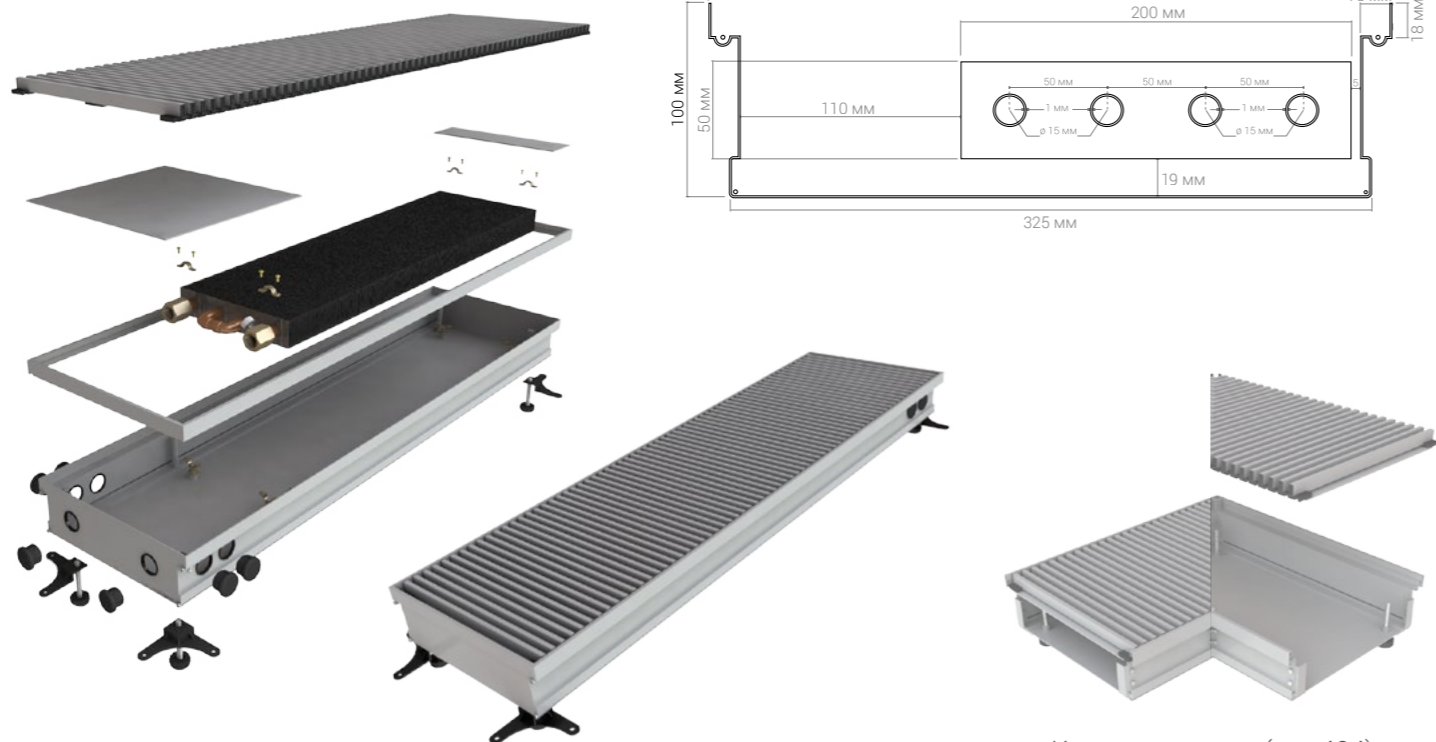


Комплектующие (стр.404)

№ п/п	Высота, мм	Ширина, мм	Длина, мм	Теплоотдача $\Delta T=70^{\circ}\text{C}$, Вт	Вес, кг	Модель
2025	100	330	500	219	7,3	КВП 100/330/500
2026	100	330	600	276	8,4	КВП 100/330/600
2027	100	330	700	351	9,5	КВП 100/330/700
2028	100	330	800	430	10,6	КВП 100/330/800
2029	100	330	900	508	11,7	КВП 100/330/900
2030	100	330	1 000	586	12,8	КВП 100/330/1000
2031	100	330	1 100	664	13,9	КВП 100/330/1100
2032	100	330	1 200	742	15,0	КВП 100/330/1200
2033	100	330	1 300	819	16,1	КВП 100/330/1300
2034	100	330	1 400	895	17,2	КВП 100/330/1400
2035	100	330	1 500	970	18,3	КВП 100/330/1500
2036	100	330	1 600	1 011	19,4	КВП 100/330/1600
2037	100	330	1 700	1 056	20,5	КВП 100/330/1700
2038	100	330	1 800	1 097	21,6	КВП 100/330/1800
2039	100	330	1 900	1 138	22,7	КВП 100/330/1900

№ п/п	Высота, мм	Ширина, мм	Длина, мм	Теплоотдача $\Delta T=70^{\circ}\text{C}$, Вт	Вес, кг	Модель
2040	100	330	2 000	1 176	23,8	КВП 100/330/2000
2041	100	330	2 100	1 214	24,9	КВП 100/330/2100
2042	100	330	2 200	1 250	26,0	КВП 100/330/2200
2043	100	330	2 300	1 286	27,1	КВП 100/330/2300
2044	100	330	2 400	1 321	28,2	КВП 100/330/2400
2045	100	330	2 500	1 359	29,3	КВП 100/330/2500
2046	100	330	2 600	1 416	30,4	КВП 100/330/2600
2047	100	330	2 700	1 473	31,5	КВП 100/330/2700
2048	100	330	2 800	1 530	32,6	КВП 100/330/2800
2049	100	330	2 900	1 587	33,7	КВП 100/330/2900
2050	100	330	3 000	1 644	34,8	КВП 100/330/3000
2051	100	330	3 100	1 701	35,9	КВП 100/330/3100
2052	100	330	3 200	1 758	37,0	КВП 100/330/3200
2053	100	330	3 300	1 815	38,1	КВП 100/330/3300
2054	100	330	3 400	1 872	39,2	КВП 100/330/3400
2055	100	330	3 500	1 929	40,3	КВП 100/330/3500
2056	100	330	3 600	1 986	41,4	КВП 100/330/3600
2057	100	330	3 700	2 043	42,5	КВП 100/330/3700
2058	100	330	3 800	2 100	43,6	КВП 100/330/3800
2059	100	330	3 900	2 157	44,7	КВП 100/330/3900
2060	100	330	4 000	2 214	45,8	КВП 100/330/4000
2061	100	330	4 100	2 271	46,9	КВП 100/330/4100
2062	100	330	4 200	2 328	48,0	КВП 100/330/4200
2063	100	330	4 300	2 385	49,1	КВП 100/330/4300
2064	100	330	4 400	2 442	50,2	КВП 100/330/4400
2065	100	330	4 500	2 499	51,3	КВП 100/330/4500
2066	100	330	4 600	2 556	52,4	КВП 100/330/4600
2067	100	330	4 700	2 613	53,5	КВП 100/330/4700
2068	100	330	4 800	2 670	54,6	КВП 100/330/4800
2069	100	330	4 900	2 727	55,7	КВП 100/330/4900
2070	100	330	5 000	2 784	56,8	КВП 100/330/5000

БЕЗ ВЕНТИЛЯТОРА

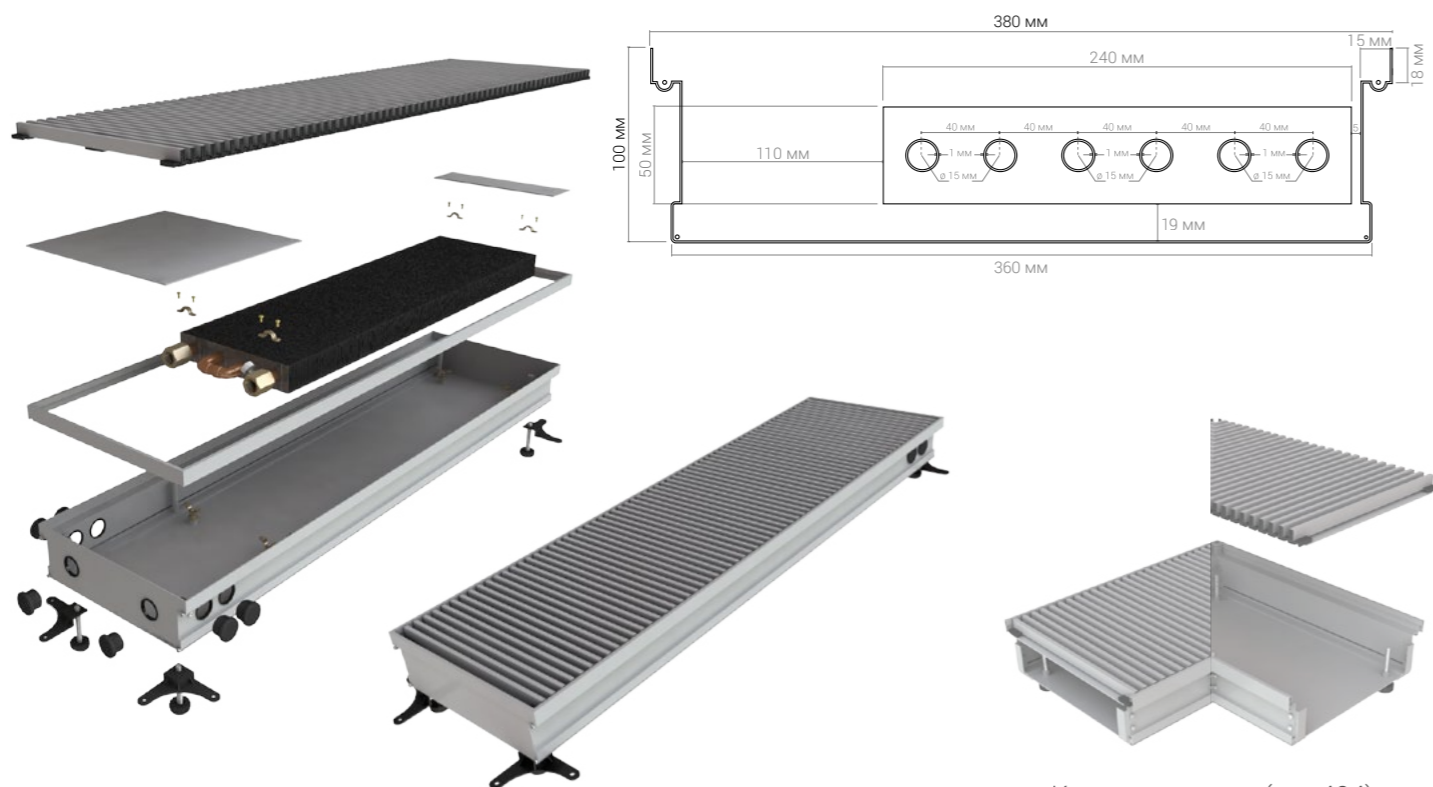


Комплектующие (стр.404)

№ п/п	Высота, мм	Ширина, мм	Длина, мм	Теплоотдача $\Delta T=70^{\circ}\text{C}$, Вт	Вес, кг	Модель
2071	100	350	500	238	7,7	КВП 100/350/500
2072	100	350	600	295	8,8	КВП 100/350/600
2073	100	350	700	352	9,9	КВП 100/350/700
2074	100	350	800	409	11,0	КВП 100/350/800
2075	100	350	900	466	12,1	КВП 100/350/900
2076	100	350	1 000	523	13,2	КВП 100/350/1000
2077	100	350	1 100	580	14,3	КВП 100/350/1100
2078	100	350	1 200	637	15,4	КВП 100/350/1200
2079	100	350	1 300	694	16,5	КВП 100/350/1300
2080	100	350	1 400	751	17,6	КВП 100/350/1400
2081	100	350	1 500	808	18,7	КВП 100/350/1500
2082	100	350	1 600	865	19,8	КВП 100/350/1600
2083	100	350	1 700	922	20,9	КВП 100/350/1700
2084	100	350	1 800	979	22,0	КВП 100/350/1800
2085	100	350	1 900	1 036	23,1	КВП 100/350/1900

№ п/п	Высота, мм	Ширина, мм	Длина, мм	Теплоотдача $\Delta T=70^{\circ}\text{C}$, Вт	Вес, кг	Модель
2086	100	350	2 000	1 093	24,2	КВП 100/350/2000
2087	100	350	2 100	1 150	25,3	КВП 100/350/2100
2088	100	350	2 200	1 207	26,4	КВП 100/350/2200
2089	100	350	2 300	1 264	27,5	КВП 100/350/2300
2090	100	350	2 400	1 321	28,6	КВП 100/350/2400
2091	100	350	2 500	1 378	29,7	КВП 100/350/2500
2092	100	350	2 600	1 435	30,8	КВП 100/350/2600
2093	100	350	2 700	1 492	31,9	КВП 100/350/2700
2094	100	350	2 800	1 549	33,0	КВП 100/350/2800
2095	100	350	2 900	1 606	34,1	КВП 100/350/2900
2096	100	350	3 000	1 663	35,2	КВП 100/350/3000
2097	100	350	3 100	1 720	36,3	КВП 100/350/3100
2098	100	350	3 200	1 777	37,4	КВП 100/350/3200
2099	100	350	3 300	1 834	38,5	КВП 100/350/3300
2100	100	350	3 400	1 891	39,6	КВП 100/350/3400
2101	100	350	3 500	1 948	40,7	КВП 100/350/3500
2102	100	350	3 600	2 005	41,8	КВП 100/350/3600
2103	100	350	3 700	2 062	42,9	КВП 100/350/3700
2104	100	350	3 800	2 119	44,0	КВП 100/350/3800
2105	100	350	3 900	2 176	45,1	КВП 100/350/3900
2106	100	350	4 000	2 233	46,2	КВП 100/350/4000
2107	100	350	4 100	2 290	47,3	КВП 100/350/4100
2108	100	350	4 200	2 347	48,4	КВП 100/350/4200
2109	100	350	4 300	2 404	49,5	КВП 100/350/4300
2110	100	350	4 400	2 461	50,6	КВП 100/350/4400
2111	100	350	4 500	2 518	51,7	КВП 100/350/4500
2112	100	350	4 600	2 575	52,8	КВП 100/350/4600
2113	100	350	4 700	2 632	53,9	КВП 100/350/4700
2114	100	350	4 800	2 689	55,0	КВП 100/350/4800
2115	100	350	4 900	2 746	56,1	КВП 100/350/4900
2116	100	350	5 000	2 803	57,2	КВП 100/350/5000

БЕЗ ВЕНТИЛЯТОРА

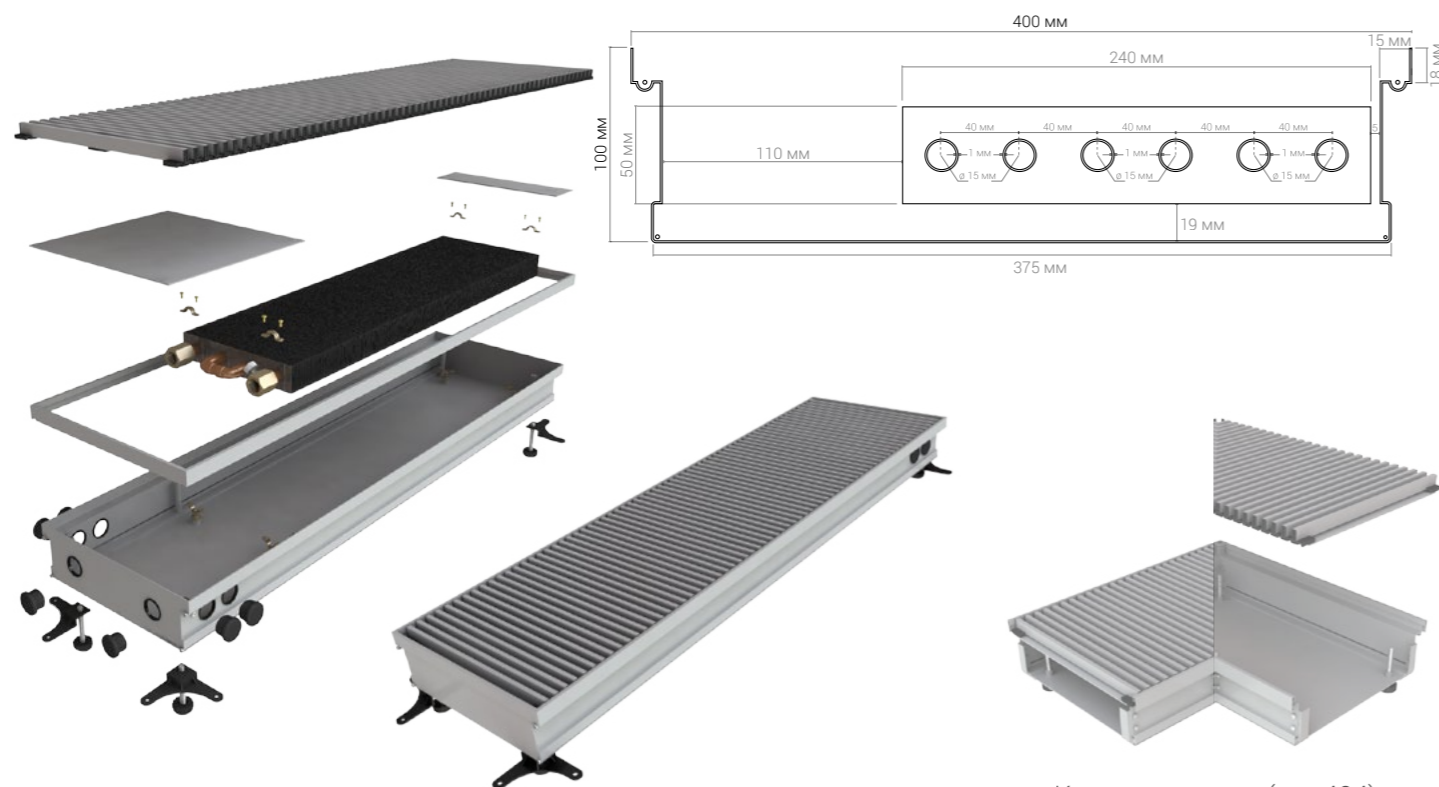


Комплектующие (стр.404)

№ п/п	Высота, мм	Ширина, мм	Длина, мм	Теплоотдача $\Delta T=70^{\circ}\text{C}$, Вт	Вес, кг	Модель
2117	100	380	500	266	8,0	КВП 100/380/500
2118	100	380	600	333	9,1	КВП 100/380/600
2119	100	380	700	399	10,5	КВП 100/380/700
2120	100	380	800	466	11,7	КВП 100/380/800
2121	100	380	900	532	12,8	КВП 100/380/900
2122	100	380	1 000	599	14,0	КВП 100/380/1000
2123	100	380	1 100	665	15,2	КВП 100/380/1100
2124	100	380	1 200	732	16,4	КВП 100/380/1200
2125	100	380	1 300	798	17,6	КВП 100/380/1300
2126	100	380	1 400	865	18,8	КВП 100/380/1400
2127	100	380	1 500	931	20,0	КВП 100/380/1500
2128	100	380	1 600	998	21,2	КВП 100/380/1600
2129	100	380	1 700	1 064	22,4	КВП 100/380/1700
2130	100	380	1 800	1 131	23,6	КВП 100/380/1800
2131	100	380	1 900	1 197	24,8	КВП 100/380/1900

№ п/п	Высота, мм	Ширина, мм	Длина, мм	Теплоотдача $\Delta T=70^{\circ}\text{C}$, Вт	Вес, кг	Модель
2132	100	380	2 000	1 264	26,0	КВП 100/380/2000
2133	100	380	2 100	1 330	27,2	КВП 100/380/2100
2134	100	380	2 200	1 397	28,4	КВП 100/380/2200
2135	100	380	2 300	1 463	29,6	КВП 100/380/2300
2136	100	380	2 400	1 530	30,8	КВП 100/380/2400
2137	100	380	2 500	1 596	32,0	КВП 100/380/2500
2138	100	380	2 600	1 663	33,2	КВП 100/380/2600
2139	100	380	2 700	1 729	34,4	КВП 100/380/2700
2140	100	380	2 800	1 796	35,6	КВП 100/380/2800
2141	100	380	2 900	1 862	36,8	КВП 100/380/2900
2142	100	380	3 000	1 929	38,0	КВП 100/380/3000
2143	100	380	3 100	1 995	39,1	КВП 100/380/3100
2144	100	380	3 200	2 062	40,2	КВП 100/380/3200
2145	100	380	3 300	2 128	41,3	КВП 100/380/3300
2146	100	380	3 400	2 195	42,4	КВП 100/380/3400
2147	100	380	3 500	2 261	43,5	КВП 100/380/3500
2148	100	380	3 600	2 328	44,6	КВП 100/380/3600
2149	100	380	3 700	2 394	45,7	КВП 100/380/3700
2150	100	380	3 800	2 461	46,8	КВП 100/380/3800
2151	100	380	3 900	2 527	47,9	КВП 100/380/3900
2152	100	380	4 000	2 594	49,0	КВП 100/380/4000
2153	100	380	4 100	2 660	50,1	КВП 100/380/4100
2154	100	380	4 200	2 727	51,2	КВП 100/380/4200
2155	100	380	4 300	2 793	52,3	КВП 100/380/4300
2156	100	380	4 400	2 860	53,4	КВП 100/380/4400
2157	100	380	4 500	2 926	54,5	КВП 100/380/4500
2158	100	380	4 600	2 993	55,6	КВП 100/380/4600
2159	100	380	4 700	3 059	56,7	КВП 100/380/4700
2160	100	380	4 800	3 126	57,8	КВП 100/380/4800
2161	100	380	4 900	3 192	58,9	КВП 100/380/4900
2162	100	380	5 000	3 259	60,0	КВП 100/380/5000

БЕЗ ВЕНТИЛЯТОРА

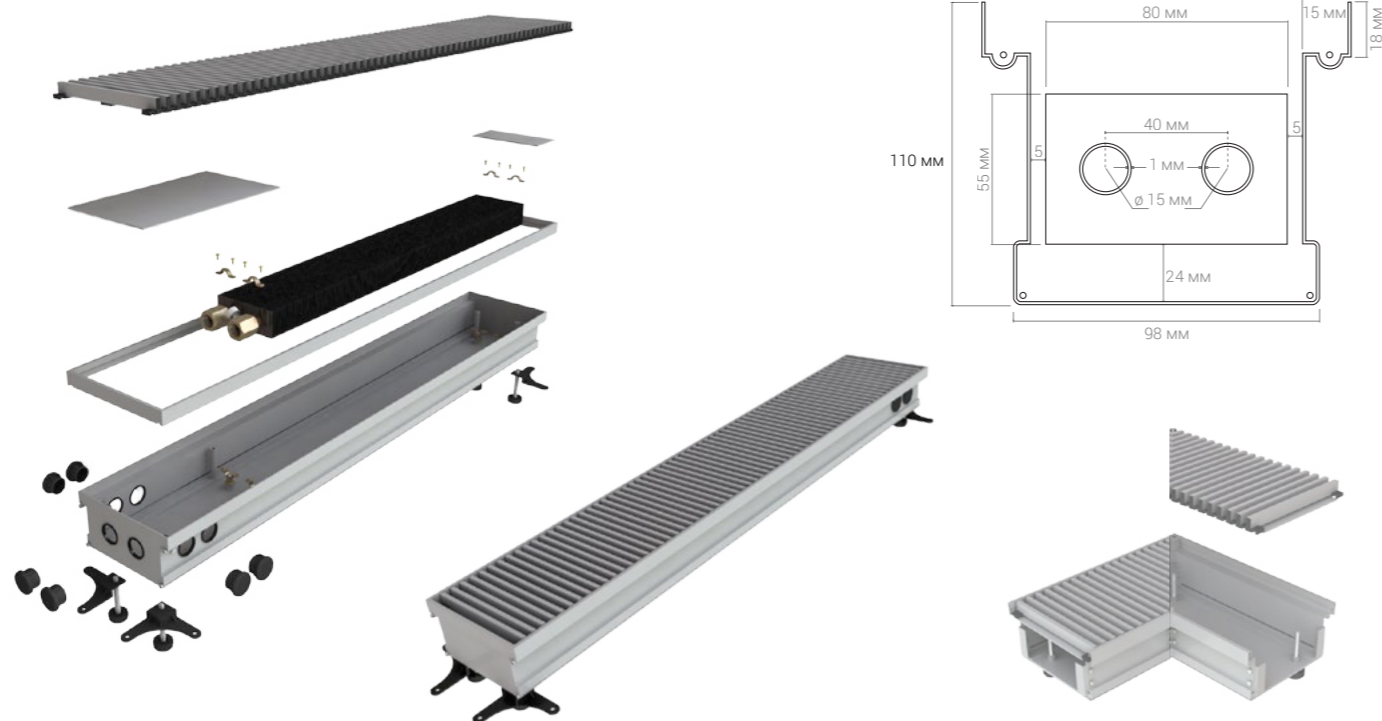


Комплектующие (стр.404)

№ п/п	Высота, мм	Ширина, мм	Длина, мм	Теплоотдача $\Delta T=70^{\circ}\text{C}$, Вт	Вес, кг	Модель
2163	100	400	500	295	8,4	КВП 100/400/500
2164	100	400	600	366	9,6	КВП 100/400/600
2165	100	400	700	437	10,8	КВП 100/400/700
2166	100	400	800	508	12,0	КВП 100/400/800
2167	100	400	900	580	13,2	КВП 100/400/900
2168	100	400	1 000	651	14,4	КВП 100/400/1000
2169	100	400	1 100	722	15,6	КВП 100/400/1100
2170	100	400	1 200	793	16,8	КВП 100/400/1200
2171	100	400	1 300	865	18,0	КВП 100/400/1300
2172	100	400	1 400	936	19,2	КВП 100/400/1400
2173	100	400	1 500	1 007	20,4	КВП 100/400/1500
2174	100	400	1 600	1 078	21,6	КВП 100/400/1600
2175	100	400	1 700	1 150	22,8	КВП 100/400/1700
2176	100	400	1 800	1 221	24,0	КВП 100/400/1800
2177	100	400	1 900	1 292	25,2	КВП 100/400/1900

№ п/п	Высота, мм	Ширина, мм	Длина, мм	Теплоотдача $\Delta T=70^{\circ}\text{C}$, Вт	Вес, кг	Модель
2178	100	400	2 000	1 363	26,4	КВП 100/400/2000
2179	100	400	2 100	1 435	27,6	КВП 100/400/2100
2180	100	400	2 200	1 506	28,8	КВП 100/400/2200
2181	100	400	2 300	1 577	30,0	КВП 100/400/2300
2182	100	400	2 400	1 648	31,2	КВП 100/400/2400
2183	100	400	2 500	1 720	32,4	КВП 100/400/2500
2184	100	400	2 600	1 791	33,6	КВП 100/400/2600
2185	100	400	2 700	1 862	34,8	КВП 100/400/2700
2186	100	400	2 800	1 933	36,0	КВП 100/400/2800
2187	100	400	2 900	2 005	37,2	КВП 100/400/2900
2188	100	400	3 000	2 076	38,4	КВП 100/400/3000
2189	100	400	3 100	2 147	39,6	КВП 100/400/3100
2190	100	400	3 200	2 218	40,8	КВП 100/400/3200
2191	100	400	3 300	2 290	42,0	КВП 100/400/3300
2192	100	400	3 400	2 361	43,1	КВП 100/400/3400
2193	100	400	3 500	2 432	44,2	КВП 100/400/3500
2194	100	400	3 600	2 503	45,3	КВП 100/400/3600
2195	100	400	3 700	2 575	46,4	КВП 100/400/3700
2196	100	400	3 800	2 646	47,5	КВП 100/400/3800
2197	100	400	3 900	2 717	48,6	КВП 100/400/3900
2198	100	400	4 000	2 788	49,8	КВП 100/400/4000
2199	100	400	4 100	2 860	51,0	КВП 100/400/4100
2200	100	400	4 200	2 931	52,2	КВП 100/400/4200
2201	100	400	4 300	3 002	53,4	КВП 100/400/4300
2202	100	400	4 400	3 073	54,6	КВП 100/400/4400
2203	100	400	4 500	3 145	55,8	КВП 100/400/4500
2204	100	400	4 600	3 216	57,0	КВП 100/400/4600
2205	100	400	4 700	3 287	58,2	КВП 100/400/4700
2206	100	400	4 800	3 358	59,4	КВП 100/400/4800
2207	100	400	4 900	3 430	60,6	КВП 100/400/4900
2208	100	400	5 000	3 501	61,0	КВП 100/400/5000

БЕЗ ВЕНТИЛЯТОРА

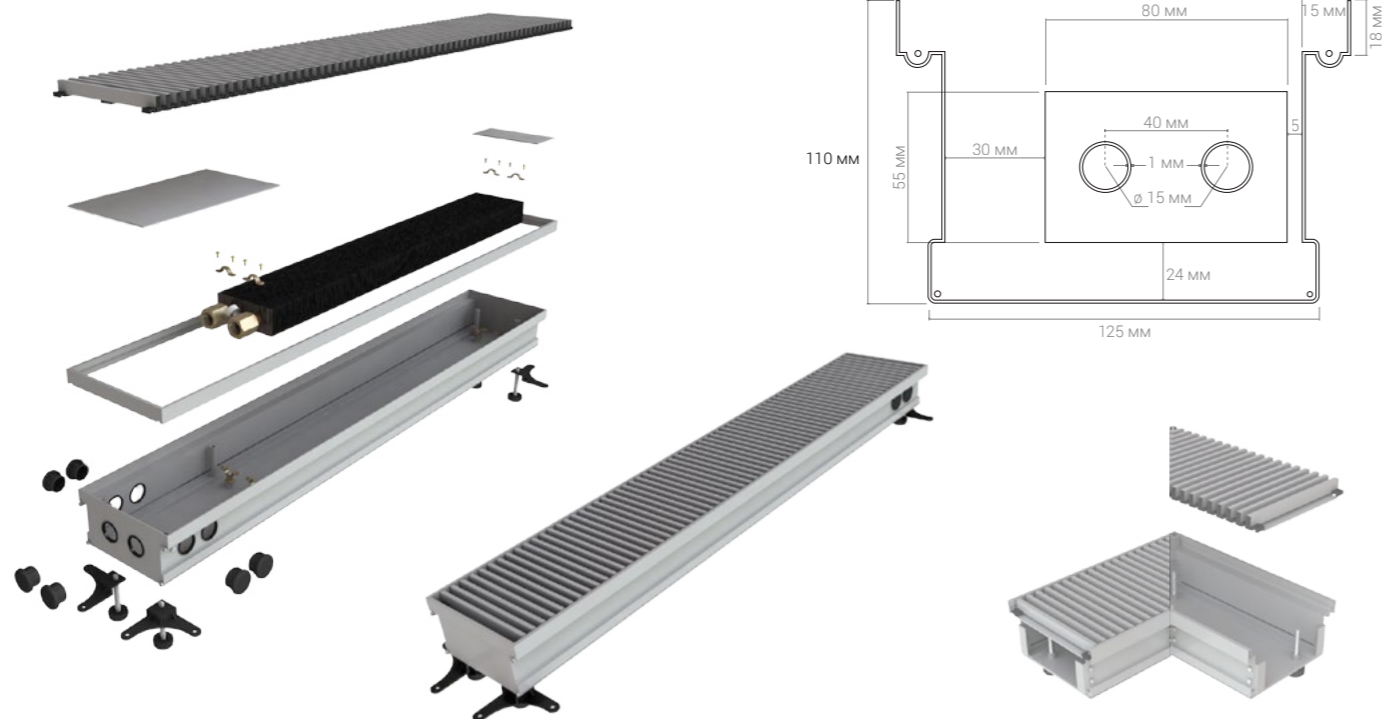


Комплектующие (стр.404)

№ п/п	Высота, мм	Ширина, мм	Длина, мм	Теплоотдача $\Delta T=70^\circ\text{C}$, Вт	Вес, кг	Модель
2209	110	120	500	95	4,8	КВП 110/120/500
2210	110	120	600	133	5,5	КВП 110/120/600
2211	110	120	700	171	6,1	КВП 110/120/700
2212	110	120	800	209	6,8	КВП 110/120/800
2213	110	120	900	247	7,5	КВП 110/120/900
2214	110	120	1 000	286	8,2	КВП 110/120/1000
2215	110	120	1 100	324	8,8	КВП 110/120/1100
2216	110	120	1 200	362	9,5	КВП 110/120/1200
2217	110	120	1 300	400	10,2	КВП 110/120/1300
2218	110	120	1 400	438	10,9	КВП 110/120/1400
2219	110	120	1 500	476	11,5	КВП 110/120/1500
2220	110	120	1 600	514	12,2	КВП 110/120/1600
2221	110	120	1 700	552	12,9	КВП 110/120/1700
2222	110	120	1 800	590	13,6	КВП 110/120/1800
2223	110	120	1 900	629	14,2	КВП 110/120/1900

№ п/п	Высота, мм	Ширина, мм	Длина, мм	Теплоотдача $\Delta T=70^\circ\text{C}$, Вт	Вес, кг	Модель
2224	110	120	2 000	667	14,9	КВП 110/120/2000
2225	110	120	2 100	705	15,6	КВП 110/120/2100
2226	110	120	2 200	743	16,2	КВП 110/120/2200
2227	110	120	2 300	781	16,9	КВП 110/120/2300
2228	110	120	2 400	819	17,6	КВП 110/120/2400
2229	110	120	2 500	857	18,3	КВП 110/120/2500
2230	110	120	2 600	895	18,9	КВП 110/120/2600
2231	110	120	2 700	933	19,6	КВП 110/120/2700
2232	110	120	2 800	972	20,3	КВП 110/120/2800
2233	110	120	2 900	1 010	21,0	КВП 110/120/2900
2234	110	120	3 000	1 048	21,6	КВП 110/120/3000
2235	110	120	3 100	1 086	22,3	КВП 110/120/3100
2236	110	120	3 200	1 124	23,0	КВП 110/120/3200
2237	110	120	3 300	1 162	23,7	КВП 110/120/3300
2238	110	120	3 400	1 200	24,3	КВП 110/120/3400
2239	110	120	3 500	1 238	25,0	КВП 110/120/3500
2240	110	120	3 600	1 276	25,7	КВП 110/120/3600
2241	110	120	3 700	1 315	26,3	КВП 110/120/3700
2242	110	120	3 800	1 353	27,0	КВП 110/120/3800
2243	110	120	3 900	1 391	27,7	КВП 110/120/3900
2244	110	120	4 000	1 429	28,4	КВП 110/120/4000
2245	110	120	4 100	1 467	29,0	КВП 110/120/4100
2246	110	120	4 200	1 505	29,7	КВП 110/120/4200
2247	110	120	4 300	1 543	30,4	КВП 110/120/4300
2248	110	120	4 400	1 581	31,1	КВП 110/120/4400
2249	110	120	4 500	1 619	31,7	КВП 110/120/4500
2250	110	120	4 600	1 658	32,4	КВП 110/120/4600
2251	110	120	4 700	1 696	33,1	КВП 110/120/4700
2252	110	120	4 800	1 734	33,8	КВП 110/120/4800
2253	110	120	4 900	1 772	34,4	КВП 110/120/4900
2254	110	120	5 000	1 810	35,1	КВП 110/120/5000

БЕЗ ВЕНТИЛЯТОРА

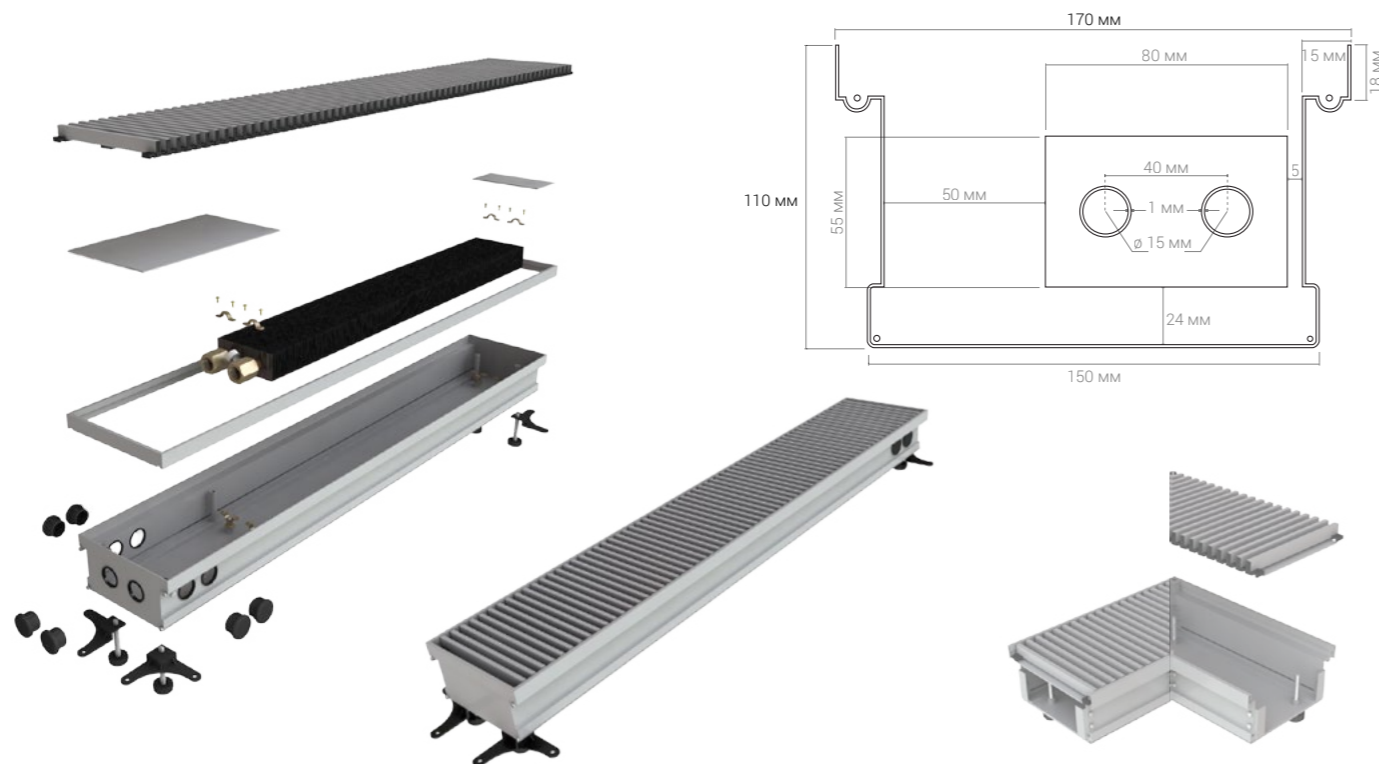


Комплектующие (стр.404)

№ п/п	Высота, мм	Ширина, мм	Длина, мм	Теплоотдача $\Delta T=70^{\circ}\text{C}$, Вт	Вес, кг	Модель
2255	110	150	500	120	5,1	КВП 110/150/500
2256	110	150	600	160	5,8	КВП 110/150/600
2257	110	150	700	199	6,6	КВП 110/150/700
2258	110	150	800	239	7,3	КВП 110/150/800
2259	110	150	900	278	8,0	КВП 110/150/900
2260	110	150	1 000	318	8,8	КВП 110/150/1000
2261	110	150	1 100	357	9,5	КВП 110/150/1100
2262	110	150	1 200	397	10,2	КВП 110/150/1200
2263	110	150	1 300	437	10,9	КВП 110/150/1300
2264	110	150	1 400	476	11,7	КВП 110/150/1400
2265	110	150	1 500	516	12,4	КВП 110/150/1500
2266	110	150	1 600	555	13,1	КВП 110/150/1600
2267	110	150	1 700	595	13,9	КВП 110/150/1700
2268	110	150	1 800	635	14,6	КВП 110/150/1800
2269	110	150	1 900	674	15,3	КВП 110/150/1900

№ п/п	Высота, мм	Ширина, мм	Длина, мм	Теплоотдача $\Delta T=70^{\circ}\text{C}$, Вт	Вес, кг	Модель
2270	110	150	2 000	714	16,1	КВП 110/150/2000
2271	110	150	2 100	753	16,8	КВП 110/150/2100
2272	110	150	2 200	793	17,5	КВП 110/150/2200
2273	110	150	2 300	832	18,3	КВП 110/150/2300
2274	110	150	2 400	872	19,0	КВП 110/150/2400
2275	110	150	2 500	912	19,7	КВП 110/150/2500
2276	110	150	2 600	951	20,5	КВП 110/150/2600
2277	110	150	2 700	991	21,2	КВП 110/150/2700
2278	110	150	2 800	1 030	21,9	КВП 110/150/2800
2279	110	150	2 900	1 070	22,6	КВП 110/150/2900
2280	110	150	3 000	1 109	23,4	КВП 110/150/3000
2281	110	150	3 100	1 149	24,1	КВП 110/150/3100
2282	110	150	3 200	1 189	24,8	КВП 110/150/3200
2283	110	150	3 300	1 228	25,6	КВП 110/150/3300
2284	110	150	3 400	1 268	26,3	КВП 110/150/3400
2285	110	150	3 500	1 307	27,0	КВП 110/150/3500
2286	110	150	3 600	1 347	27,8	КВП 110/150/3600
2287	110	150	3 700	1 386	28,5	КВП 110/150/3700
2288	110	150	3 800	1 426	29,2	КВП 110/150/3800
2289	110	150	3 900	1 466	30,0	КВП 110/150/3900
2290	110	150	4 000	1 505	30,7	КВП 110/150/4000
2291	110	150	4 100	1 545	31,4	КВП 110/150/4100
2292	110	150	4 200	1 584	32,2	КВП 110/150/4200
2293	110	150	4 300	1 624	32,9	КВП 110/150/4300
2294	110	150	4 400	1 664	33,6	КВП 110/150/4400
2295	110	150	4 500	1 703	34,3	КВП 110/150/4500
2296	110	150	4 600	1 743	35,1	КВП 110/150/4600
2297	110	150	4 700	1 782	35,8	КВП 110/150/4700
2298	110	150	4 800	1 822	36,5	КВП 110/150/4800
2299	110	150	4 900	1 861	37,3	КВП 110/150/4900
2300	110	150	5 000	1 901	38,0	КВП 110/150/5000

БЕЗ ВЕНТИЛЯТОРА

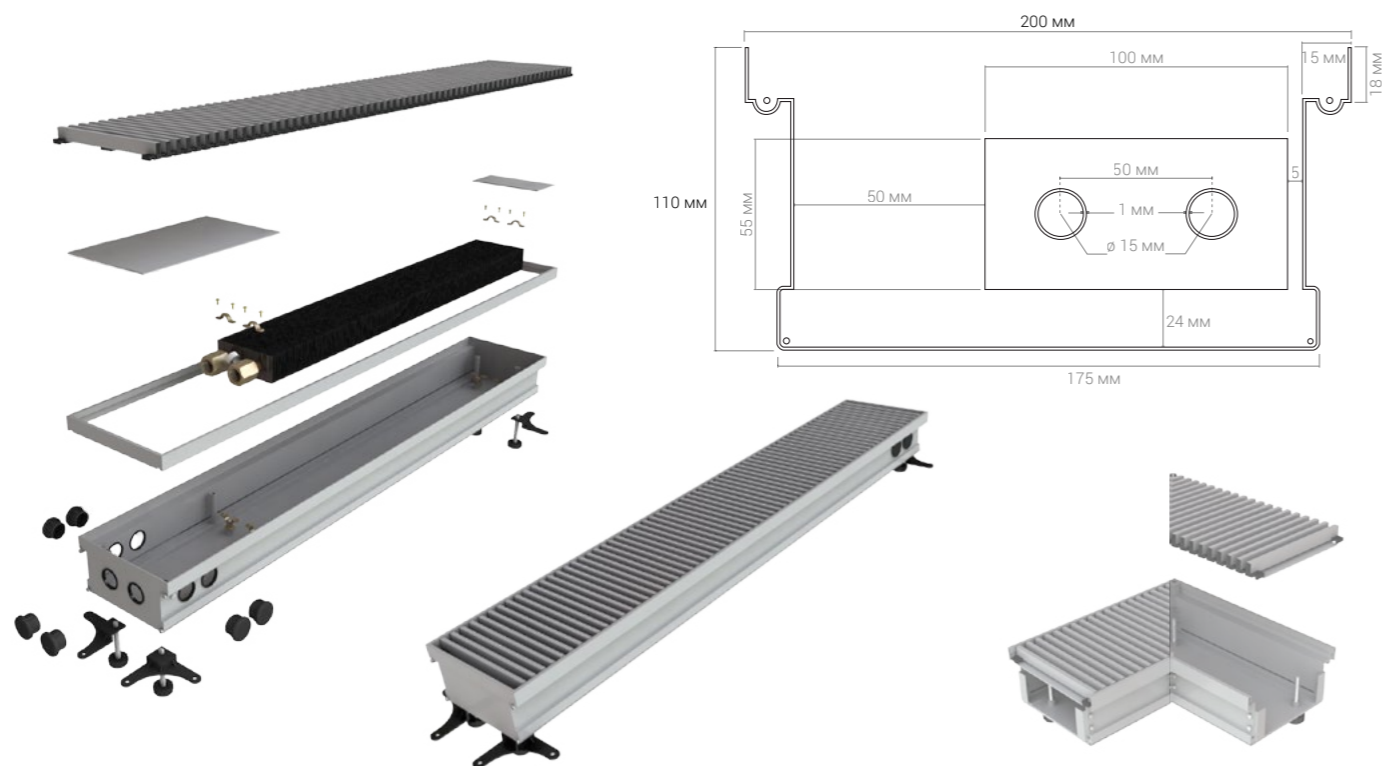


Комплектующие (стр.404)

№ п/п	Высота, мм	Ширина, мм	Длина, мм	Теплоотдача $\Delta T=70^{\circ}\text{C}$, Вт	Вес, кг	Модель
2301	110	170	500	177	5,5	КВП 110/170/500
2302	110	170	600	220	6,3	КВП 110/170/600
2303	110	170	700	263	7,1	КВП 110/170/700
2304	110	170	800	305	7,9	КВП 110/170/800
2305	110	170	900	348	8,7	КВП 110/170/900
2306	110	170	1 000	391	9,4	КВП 110/170/1000
2307	110	170	1 100	434	10,2	КВП 110/170/1100
2308	110	170	1 200	476	11,0	КВП 110/170/1200
2309	110	170	1 300	519	11,8	КВП 110/170/1300
2310	110	170	1 400	562	12,6	КВП 110/170/1400
2311	110	170	1 500	605	13,4	КВП 110/170/1500
2312	110	170	1 600	647	14,2	КВП 110/170/1600
2313	110	170	1 700	690	15,0	КВП 110/170/1700
2314	110	170	1 800	733	15,8	КВП 110/170/1800
2315	110	170	1 900	776	16,5	КВП 110/170/1900

№ п/п	Высота, мм	Ширина, мм	Длина, мм	Теплоотдача $\Delta T=70^{\circ}\text{C}$, Вт	Вес, кг	Модель
2316	110	170	2 000	818	17,3	КВП 110/170/2000
2317	110	170	2 100	861	18,1	КВП 110/170/2100
2318	110	170	2 200	904	18,9	КВП 110/170/2200
2319	110	170	2 300	947	19,7	КВП 110/170/2300
2320	110	170	2 400	989	20,5	КВП 110/170/2400
2321	110	170	2 500	1 032	21,3	КВП 110/170/2500
2322	110	170	2 600	1 075	22,1	КВП 110/170/2600
2323	110	170	2 700	1 118	22,9	КВП 110/170/2700
2324	110	170	2 800	1 160	23,6	КВП 110/170/2800
2325	110	170	2 900	1 203	24,4	КВП 110/170/2900
2326	110	170	3 000	1 246	25,2	КВП 110/170/3000
2327	110	170	3 100	1 289	26,0	КВП 110/170/3100
2328	110	170	3 200	1 331	26,8	КВП 110/170/3200
2329	110	170	3 300	1 374	27,6	КВП 110/170/3300
2330	110	170	3 400	1 417	28,4	КВП 110/170/3400
2331	110	170	3 500	1 460	29,2	КВП 110/170/3500
2332	110	170	3 600	1 502	30,0	КВП 110/170/3600
2333	110	170	3 700	1 545	30,7	КВП 110/170/3700
2334	110	170	3 800	1 588	31,5	КВП 110/170/3800
2335	110	170	3 900	1 631	32,3	КВП 110/170/3900
2336	110	170	4 000	1 673	33,1	КВП 110/170/4000
2337	110	170	4 100	1 716	33,9	КВП 110/170/4100
2338	110	170	4 200	1 759	34,7	КВП 110/170/4200
2339	110	170	4 300	1 802	35,5	КВП 110/170/4300
2340	110	170	4 400	1 844	36,3	КВП 110/170/4400
2341	110	170	4 500	1 887	37,1	КВП 110/170/4500
2342	110	170	4 600	1 930	37,8	КВП 110/170/4600
2343	110	170	4 700	1 973	38,6	КВП 110/170/4700
2344	110	170	4 800	2 015	39,4	КВП 110/170/4800
2345	110	170	4 900	2 058	40,2	КВП 110/170/4900
2346	110	170	5 000	2 101	41,0	КВП 110/170/5000

БЕЗ ВЕНТИЛЯТОРА

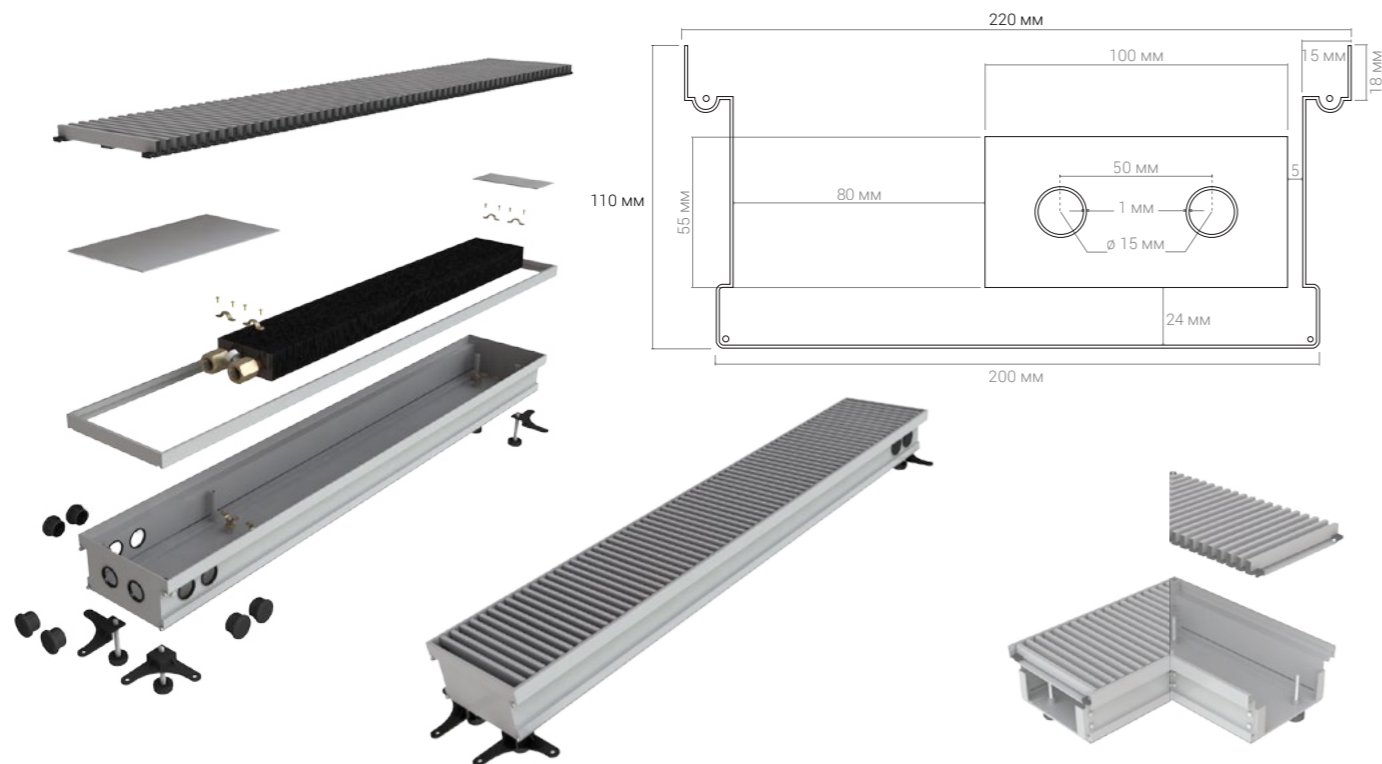


Комплектующие (стр.404)

№ п/п	Высота, мм	Ширина, мм	Длина, мм	Теплоотдача $\Delta T=70^{\circ}\text{C}$, Вт	Вес, кг	Модель
2347	110	200	500	209	5,8	КВП 110/200/500
2348	110	200	600	257	6,6	КВП 110/200/600
2349	110	200	700	304	7,5	КВП 110/200/700
2350	110	200	800	352	8,3	КВП 110/200/800
2351	110	200	900	399	9,2	КВП 110/200/900
2352	110	200	1 000	447	10,0	КВП 110/200/1000
2353	110	200	1 100	494	10,9	КВП 110/200/1100
2354	110	200	1 200	542	11,7	КВП 110/200/1200
2355	110	200	1 300	589	12,6	КВП 110/200/1300
2356	110	200	1 400	637	13,4	КВП 110/200/1400
2357	110	200	1 500	684	14,3	КВП 110/200/1500
2358	110	200	1 600	732	15,1	КВП 110/200/1600
2359	110	200	1 700	779	16,0	КВП 110/200/1700
2360	110	200	1 800	827	16,8	КВП 110/200/1800
2361	110	200	1 900	874	17,7	КВП 110/200/1900

№ п/п	Высота, мм	Ширина, мм	Длина, мм	Теплоотдача $\Delta T=70^{\circ}\text{C}$, Вт	Вес, кг	Модель
2362	110	200	2 000	922	18,5	КВП 110/200/2000
2363	110	200	2 100	969	19,4	КВП 110/200/2100
2364	110	200	2 200	1 017	20,2	КВП 110/200/2200
2365	110	200	2 300	1 064	21,1	КВП 110/200/2300
2366	110	200	2 400	1 112	21,9	КВП 110/200/2400
2367	110	200	2 500	1 159	22,8	КВП 110/200/2500
2368	110	200	2 600	1 207	23,6	КВП 110/200/2600
2369	110	200	2 700	1 254	24,5	КВП 110/200/2700
2370	110	200	2 800	1 302	25,3	КВП 110/200/2800
2371	110	200	2 900	1 349	26,2	КВП 110/200/2900
2372	110	200	3 000	1 397	27,0	КВП 110/200/3000
2373	110	200	3 100	1 444	27,9	КВП 110/200/3100
2374	110	200	3 200	1 492	28,7	КВП 110/200/3200
2375	110	200	3 300	1 539	29,6	КВП 110/200/3300
2376	110	200	3 400	1 587	30,4	КВП 110/200/3400
2377	110	200	3 500	1 634	31,3	КВП 110/200/3500
2378	110	200	3 600	1 682	32,1	КВП 110/200/3600
2379	110	200	3 700	1 729	33,0	КВП 110/200/3700
2380	110	200	3 800	1 777	33,8	КВП 110/200/3800
2381	110	200	3 900	1 824	34,7	КВП 110/200/3900
2382	110	200	4 000	1 872	35,5	КВП 110/200/4000
2383	110	200	4 100	1 919	36,4	КВП 110/200/4100
2384	110	200	4 200	1 967	37,2	КВП 110/200/4200
2385	110	200	4 300	2 014	38,1	КВП 110/200/4300
2386	110	200	4 400	2 062	38,9	КВП 110/200/4400
2387	110	200	4 500	2 109	39,8	КВП 110/200/4500
2388	110	200	4 600	2 157	40,6	КВП 110/200/4600
2389	110	200	4 700	2 204	41,5	КВП 110/200/4700
2390	110	200	4 800	2 252	42,3	КВП 110/200/4800
2391	110	200	4 900	2 299	43,2	КВП 110/200/4900
2392	110	200	5 000	2 347	44,0	КВП 110/200/5000

БЕЗ ВЕНТИЛЯТОРА

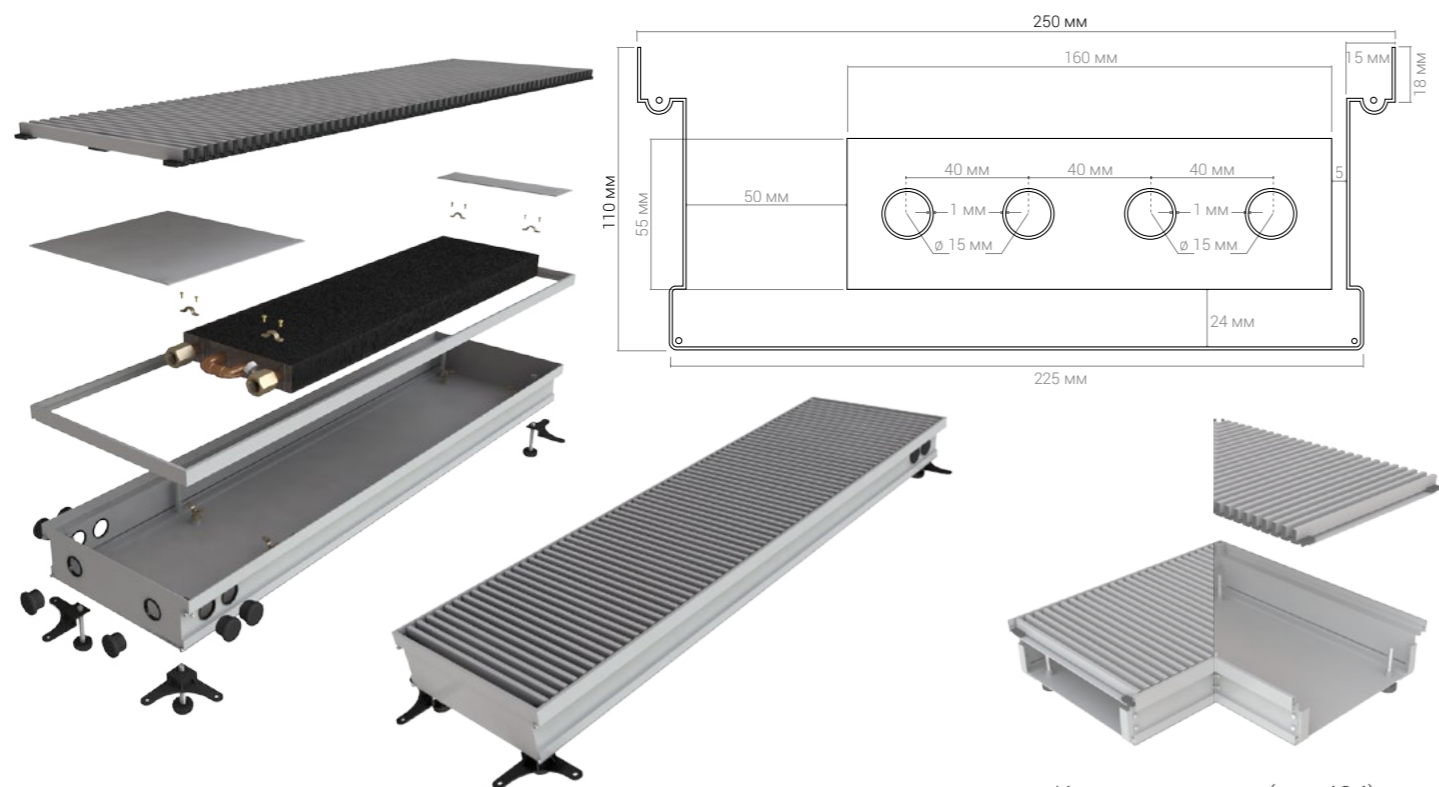


Комплектующие (стр.404)

№ п/п	Высота, мм	Ширина, мм	Длина, мм	Теплоотдача $\Delta T=70^{\circ}\text{C}$, Вт	Вес, кг	Модель
2393	110	220	500	228	6,2	КВП 110/220/500
2394	110	220	600	276	7,1	КВП 110/220/600
2395	110	220	700	323	8,0	КВП 110/220/700
2396	110	220	800	371	8,9	КВП 110/220/800
2397	110	220	900	419	9,8	КВП 110/220/900
2398	110	220	1 000	467	10,7	КВП 110/220/1000
2399	110	220	1 100	514	11,6	КВП 110/220/1100
2400	110	220	1 200	562	12,5	КВП 110/220/1200
2401	110	220	1 300	610	13,5	КВП 110/220/1300
2402	110	220	1 400	657	14,4	КВП 110/220/1400
2403	110	220	1 500	705	15,3	КВП 110/220/1500
2404	110	220	1 600	753	16,2	КВП 110/220/1600
2405	110	220	1 700	801	17,1	КВП 110/220/1700
2406	110	220	1 800	848	18,0	КВП 110/220/1800
2407	110	220	1 900	896	18,9	КВП 110/220/1900

№ п/п	Высота, мм	Ширина, мм	Длина, мм	Теплоотдача $\Delta T=70^{\circ}\text{C}$, Вт	Вес, кг	Модель
2408	110	220	2 000	944	19,8	КВП 110/220/2000
2409	110	220	2 100	991	20,7	КВП 110/220/2100
2410	110	220	2 200	1 039	21,6	КВП 110/220/2200
2411	110	220	2 300	1 087	22,5	КВП 110/220/2300
2412	110	220	2 400	1 135	23,4	КВП 110/220/2400
2413	110	220	2 500	1 182	24,3	КВП 110/220/2500
2414	110	220	2 600	1 230	25,2	КВП 110/220/2600
2415	110	220	2 700	1 278	26,1	КВП 110/220/2700
2416	110	220	2 800	1 325	27,1	КВП 110/220/2800
2417	110	220	2 900	1 373	28,0	КВП 110/220/2900
2418	110	220	3 000	1 421	28,9	КВП 110/220/3000
2419	110	220	3 100	1 468	29,8	КВП 110/220/3100
2420	110	220	3 200	1 516	30,7	КВП 110/220/3200
2421	110	220	3 300	1 564	31,6	КВП 110/220/3300
2422	110	220	3 400	1 612	32,5	КВП 110/220/3400
2423	110	220	3 500	1 659	33,4	КВП 110/220/3500
2424	110	220	3 600	1 707	34,3	КВП 110/220/3600
2425	110	220	3 700	1 755	35,2	КВП 110/220/3700
2426	110	220	3 800	1 802	36,1	КВП 110/220/3800
2427	110	220	3 900	1 850	37,0	КВП 110/220/3900
2428	110	220	4 000	1 898	37,9	КВП 110/220/4000
2429	110	220	4 100	1 946	38,8	КВП 110/220/4100
2430	110	220	4 200	1 993	39,7	КВП 110/220/4200
2431	110	220	4 300	2 041	40,7	КВП 110/220/4300
2432	110	220	4 400	2 089	41,6	КВП 110/220/4400
2433	110	220	4 500	2 136	42,5	КВП 110/220/4500
2434	110	220	4 600	2 184	43,4	КВП 110/220/4600
2435	110	220	4 700	2 232	44,3	КВП 110/220/4700
2436	110	220	4 800	2 280	45,2	КВП 110/220/4800
2437	110	220	4 900	2 327	46,1	КВП 110/220/4900
2438	110	220	5 000	2 375	47,0	КВП 110/220/5000

БЕЗ ВЕНТИЛЯТОРА

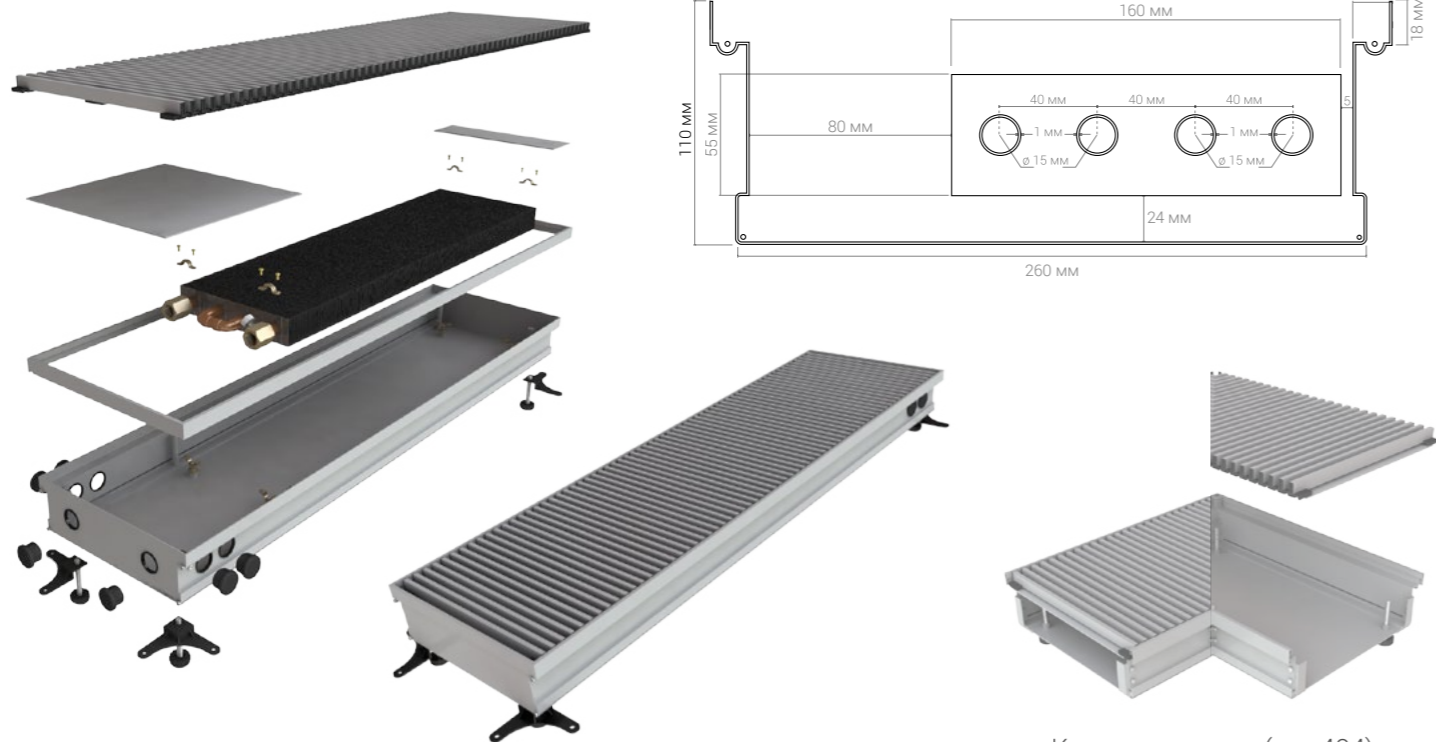


Комплектующие (стр.404)

№ п/п	Высота, мм	Ширина, мм	Длина, мм	Теплоотдача $\Delta T=70^{\circ}\text{C}$, Вт	Вес, кг	Модель
2439	110	250	500	235	6,5	КВП 110/250/500
2440	110	250	600	283	7,5	КВП 110/250/600
2441	110	250	700	331	8,4	КВП 110/250/700
2442	110	250	800	379	9,4	КВП 110/250/800
2443	110	250	900	427	10,4	КВП 110/250/900
2444	110	250	1 000	476	11,3	КВП 110/250/1000
2445	110	250	1 100	524	12,3	КВП 110/250/1100
2446	110	250	1 200	572	13,3	КВП 110/250/1200
2447	110	250	1 300	620	14,2	КВП 110/250/1300
2448	110	250	1 400	668	15,2	КВП 110/250/1400
2449	110	250	1 500	716	16,2	КВП 110/250/1500
2450	110	250	1 600	764	17,1	КВП 110/250/1600
2451	110	250	1 700	812	18,1	КВП 110/250/1700
2452	110	250	1 800	860	19,1	КВП 110/250/1800
2453	110	250	1 900	909	20,0	КВП 110/250/1900

№ п/п	Высота, мм	Ширина, мм	Длина, мм	Теплоотдача $\Delta T=70^{\circ}\text{C}$, Вт	Вес, кг	Модель
2454	110	250	2 000	957	21,0	КВП 110/250/2000
2455	110	250	2 100	1 005	22,0	КВП 110/250/2100
2456	110	250	2 200	1 053	22,9	КВП 110/250/2200
2457	110	250	2 300	1 101	23,9	КВП 110/250/2300
2458	110	250	2 400	1 149	24,9	КВП 110/250/2400
2459	110	250	2 500	1 197	25,8	КВП 110/250/2500
2460	110	250	2 600	1 245	26,8	КВП 110/250/2600
2461	110	250	2 700	1 293	27,8	КВП 110/250/2700
2462	110	250	2 800	1 342	28,7	КВП 110/250/2800
2463	110	250	2 900	1 390	29,7	КВП 110/250/2900
2464	110	250	3 000	1 438	30,7	КВП 110/250/3000
2465	110	250	3 100	1 486	31,6	КВП 110/250/3100
2466	110	250	3 200	1 534	32,6	КВП 110/250/3200
2467	110	250	3 300	1 582	33,6	КВП 110/250/3300
2468	110	250	3 400	1 630	34,5	КВП 110/250/3400
2469	110	250	3 500	1 678	35,5	КВП 110/250/3500
2470	110	250	3 600	1 726	36,5	КВП 110/250/3600
2471	110	250	3 700	1 775	37,4	КВП 110/250/3700
2472	110	250	3 800	1 823	38,4	КВП 110/250/3800
2473	110	250	3 900	1 871	39,4	КВП 110/250/3900
2474	110	250	4 000	1 919	40,3	КВП 110/250/4000
2475	110	250	4 100	1 967	41,3	КВП 110/250/4100
2476	110	250	4 200	2 015	42,3	КВП 110/250/4200
2477	110	250	4 300	2 063	43,2	КВП 110/250/4300
2478	110	250	4 400	2 111	44,2	КВП 110/250/4400
2479	110	250	4 500	2 159	45,2	КВП 110/250/4500
2480	110	250	4 600	2 208	46,1	КВП 110/250/4600
2481	110	250	4 700	2 256	47,1	КВП 110/250/4700
2482	110	250	4 800	2 304	48,1	КВП 110/250/4800
2483	110	250	4 900	2 352	49,0	КВП 110/250/4900
2484	110	250	5 000	2 400	50,0	КВП 110/250/5000

БЕЗ ВЕНТИЛЯТОРА

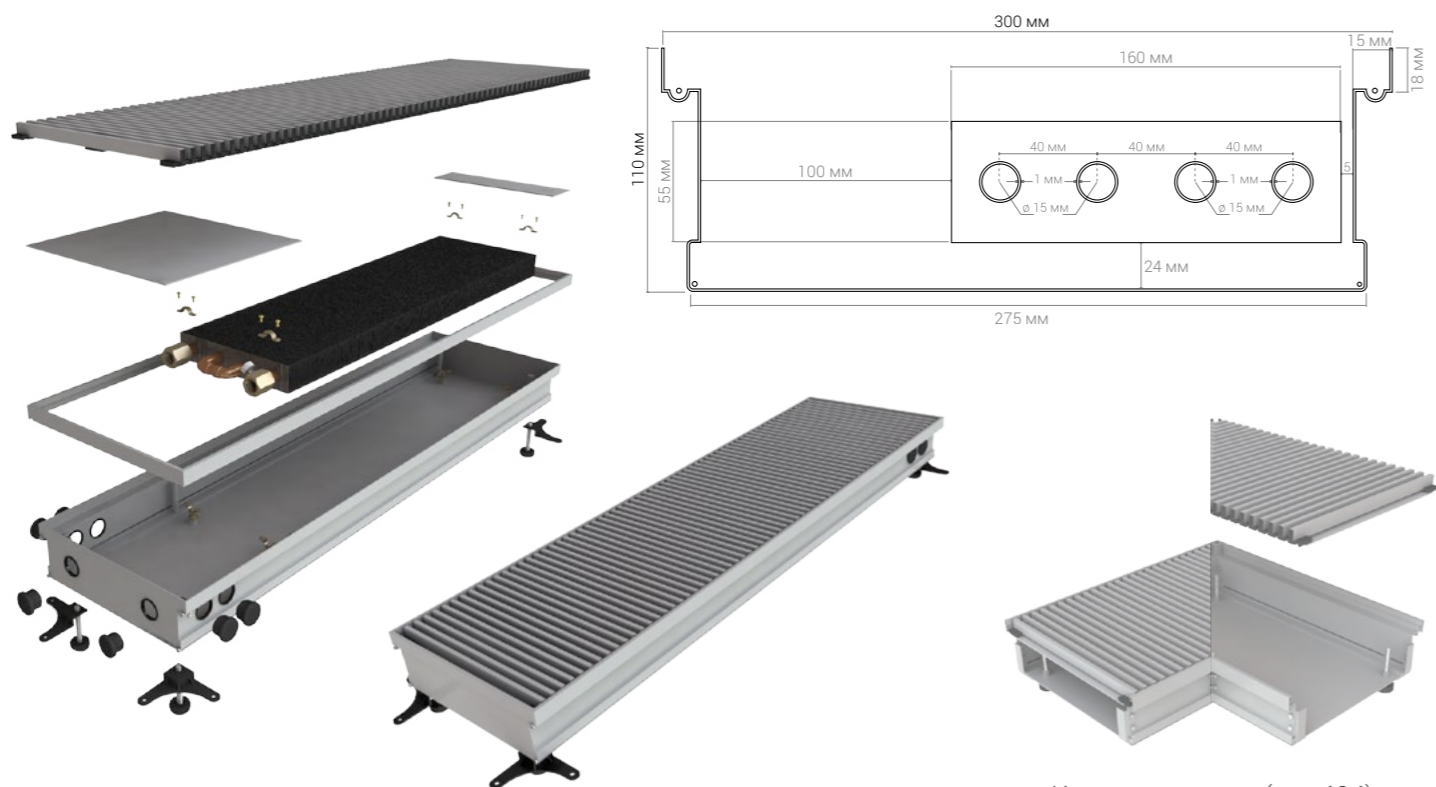


Комплектующие (стр.404)

№ п/п	Высота, мм	Ширина, мм	Длина, мм	Теплоотдача $\Delta T=70^{\circ}\text{C}$, Вт	Вес, кг	Модель
2485	110	280	500	240	6,8	КВП 110/280/500
2486	110	280	600	299	7,8	КВП 110/280/600
2487	110	280	700	359	8,9	КВП 110/280/700
2488	110	280	800	418	9,9	КВП 110/280/800
2489	110	280	900	478	10,9	КВП 110/280/900
2490	110	280	1 000	537	11,9	КВП 110/280/1000
2491	110	280	1 100	597	13,0	КВП 110/280/1100
2492	110	280	1 200	656	14,0	КВП 110/280/1200
2493	110	280	1 300	716	15,0	КВП 110/280/1300
2494	110	280	1 400	775	16,0	КВП 110/280/1400
2495	110	280	1 500	835	17,1	КВП 110/280/1500
2496	110	280	1 600	894	18,1	КВП 110/280/1600
2497	110	280	1 700	954	19,1	КВП 110/280/1700
2498	110	280	1 800	1 013	20,1	КВП 110/280/1800
2499	110	280	1 900	1 073	21,2	КВП 110/280/1900

№ п/п	Высота, мм	Ширина, мм	Длина, мм	Теплоотдача $\Delta T=70^{\circ}\text{C}$, Вт	Вес, кг	Модель
2500	110	280	2 000	1 132	22,2	КВП 110/280/2000
2501	110	280	2 100	1 191	23,2	КВП 110/280/2100
2502	110	280	2 200	1 251	24,3	КВП 110/280/2200
2503	110	280	2 300	1 310	25,3	КВП 110/280/2300
2504	110	280	2 400	1 370	26,3	КВП 110/280/2400
2505	110	280	2 500	1 429	27,3	КВП 110/280/2500
2506	110	280	2 600	1 489	28,4	КВП 110/280/2600
2507	110	280	2 700	1 548	29,4	КВП 110/280/2700
2508	110	280	2 800	1 608	30,4	КВП 110/280/2800
2509	110	280	2 900	1 667	31,4	КВП 110/280/2900
2510	110	280	3 000	1 727	32,5	КВП 110/280/3000
2511	110	280	3 100	1 786	33,5	КВП 110/280/3100
2512	110	280	3 200	1 846	34,5	КВП 110/280/3200
2513	110	280	3 300	1 905	35,5	КВП 110/280/3300
2514	110	280	3 400	1 965	36,6	КВП 110/280/3400
2515	110	280	3 500	2 024	37,6	КВП 110/280/3500
2516	110	280	3 600	2 083	38,6	КВП 110/280/3600
2517	110	280	3 700	2 143	39,7	КВП 110/280/3700
2518	110	280	3 800	2 202	40,7	КВП 110/280/3800
2519	110	280	3 900	2 262	41,7	КВП 110/280/3900
2520	110	280	4 000	2 321	42,7	КВП 110/280/4000
2521	110	280	4 100	2 381	43,8	КВП 110/280/4100
2522	110	280	4 200	2 440	44,8	КВП 110/280/4200
2523	110	280	4 300	2 500	45,8	КВП 110/280/4300
2524	110	280	4 400	2 559	46,8	КВП 110/280/4400
2525	110	280	4 500	2 619	47,9	КВП 110/280/4500
2526	110	280	4 600	2 678	48,9	КВП 110/280/4600
2527	110	280	4 700	2 738	49,9	КВП 110/280/4700
2528	110	280	4 800	2 797	50,9	КВП 110/280/4800
2529	110	280	4 900	2 857	52,0	КВП 110/280/4900
2530	110	280	5 000	2 916	53,0	КВП 110/280/5000

БЕЗ ВЕНТИЛЯТОРА

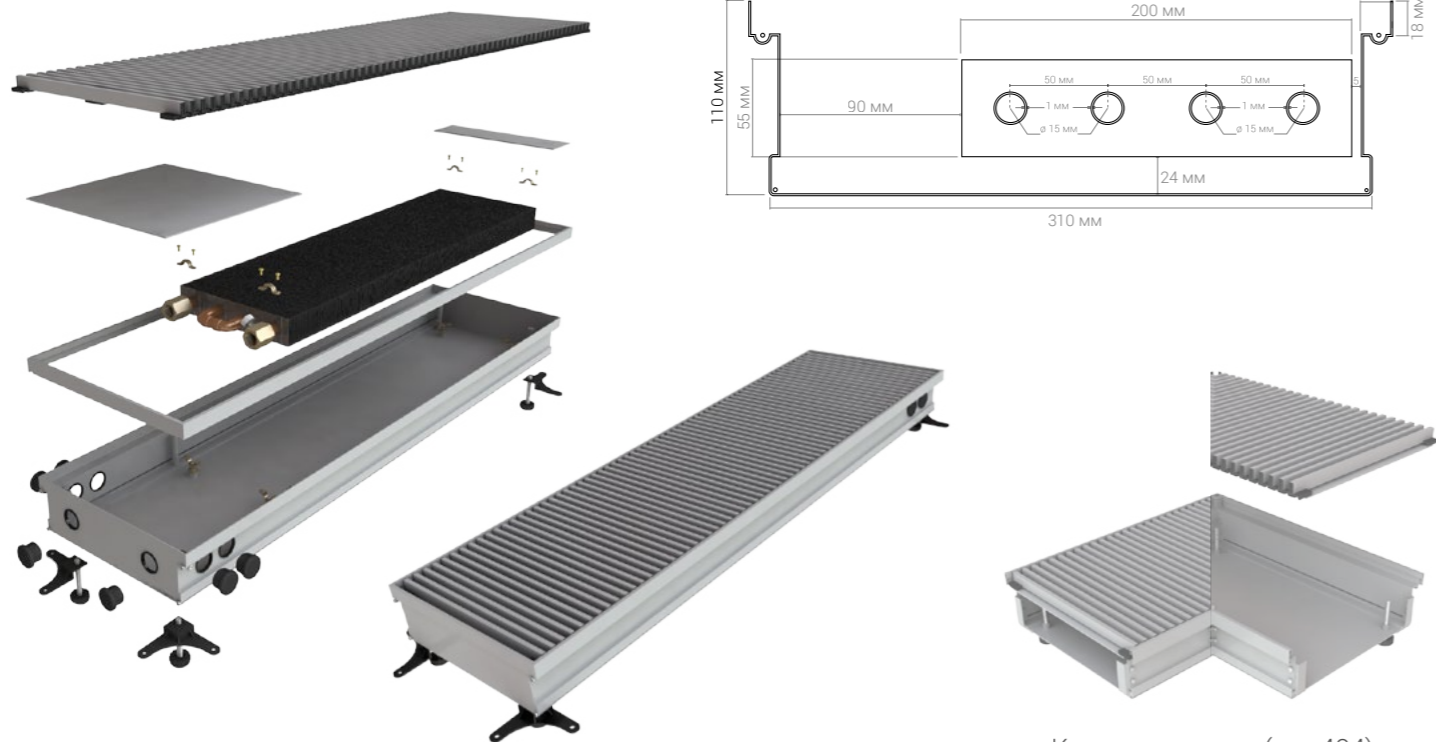


Комплектующие (стр.404)

№ п/п	Высота, мм	Ширина, мм	Длина, мм	Теплоотдача $\Delta T=70^\circ\text{C}$, Вт	Вес, кг	Модель
2531	110	300	500	263	7,2	КВП 110/300/500
2532	110	300	600	326	8,3	КВП 110/300/600
2533	110	300	700	390	9,4	КВП 110/300/700
2534	110	300	800	453	10,5	КВП 110/300/800
2535	110	300	900	516	11,5	КВП 110/300/900
2536	110	300	1 000	580	12,6	КВП 110/300/1000
2537	110	300	1 100	643	13,7	КВП 110/300/1100
2538	110	300	1 200	706	14,8	КВП 110/300/1200
2539	110	300	1 300	770	15,9	КВП 110/300/1300
2540	110	300	1 400	833	17,0	КВП 110/300/1400
2541	110	300	1 500	896	18,0	КВП 110/300/1500
2542	110	300	1 600	960	19,1	КВП 110/300/1600
2543	110	300	1 700	1 023	20,2	КВП 110/300/1700
2544	110	300	1 800	1 086	21,3	КВП 110/300/1800
2545	110	300	1 900	1 150	22,4	КВП 110/300/1900

№ п/п	Высота, мм	Ширина, мм	Длина, мм	Теплоотдача $\Delta T=70^\circ\text{C}$, Вт	Вес, кг	Модель
2546	110	300	2 000	1 213	23,5	КВП 110/300/2000
2547	110	300	2 100	1 276	24,6	КВП 110/300/2100
2548	110	300	2 200	1 340	25,6	КВП 110/300/2200
2549	110	300	2 300	1 403	26,7	КВП 110/300/2300
2550	110	300	2 400	1 466	27,8	КВП 110/300/2400
2551	110	300	2 500	1 530	28,9	КВП 110/300/2500
2552	110	300	2 600	1 593	30,0	КВП 110/300/2600
2553	110	300	2 700	1 656	31,1	КВП 110/300/2700
2554	110	300	2 800	1 720	32,1	КВП 110/300/2800
2555	110	300	2 900	1 783	33,2	КВП 110/300/2900
2556	110	300	3 000	1 846	34,3	КВП 110/300/3000
2557	110	300	3 100	1 910	35,4	КВП 110/300/3100
2558	110	300	3 200	1 973	36,5	КВП 110/300/3200
2559	110	300	3 300	2 036	37,6	КВП 110/300/3300
2560	110	300	3 400	2 100	38,6	КВП 110/300/3400
2561	110	300	3 500	2 163	39,7	КВП 110/300/3500
2562	110	300	3 600	2 226	40,8	КВП 110/300/3600
2563	110	300	3 700	2 290	41,9	КВП 110/300/3700
2564	110	300	3 800	2 353	43,0	КВП 110/300/3800
2565	110	300	3 900	2 416	44,1	КВП 110/300/3900
2566	110	300	4 000	2 480	45,2	КВП 110/300/4000
2567	110	300	4 100	2 543	46,2	КВП 110/300/4100
2568	110	300	4 200	2 606	47,3	КВП 110/300/4200
2569	110	300	4 300	2 670	48,4	КВП 110/300/4300
2570	110	300	4 400	2 733	49,5	КВП 110/300/4400
2571	110	300	4 500	2 796	50,6	КВП 110/300/4500
2572	110	300	4 600	2 860	51,7	КВП 110/300/4600
2573	110	300	4 700	2 923	52,7	КВП 110/300/4700
2574	110	300	4 800	2 986	53,8	КВП 110/300/4800
2575	110	300	4 900	3 050	54,9	КВП 110/300/4900
2576	110	300	5 000	3 113	56,0	КВП 110/300/5000

БЕЗ ВЕНТИЛЯТОРА

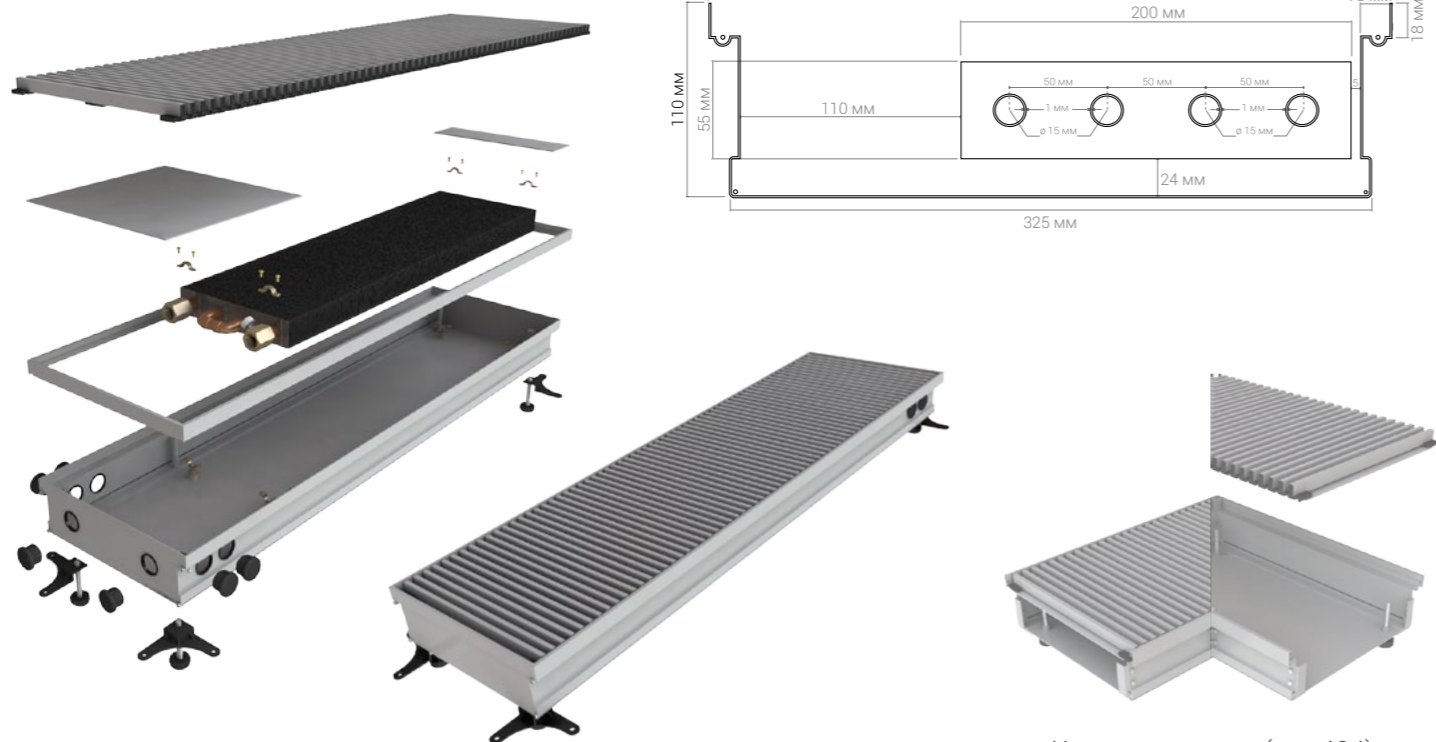


Комплектующие (стр.404)

№ п/п	Высота, мм	Ширина, мм	Длина, мм	Теплоотдача $\Delta T=70^\circ\text{C}$, Вт	Вес, кг	Модель
2577	110	330	500	291	7,5	КВП 110/330/500
2578	110	330	600	354	8,6	КВП 110/330/600
2579	110	330	700	418	9,8	КВП 110/330/700
2580	110	330	800	481	10,9	КВП 110/330/800
2581	110	330	900	544	12,1	КВП 110/330/900
2582	110	330	1 000	608	13,2	КВП 110/330/1000
2583	110	330	1 100	671	14,4	КВП 110/330/1100
2584	110	330	1 200	734	15,5	КВП 110/330/1200
2585	110	330	1 300	798	16,7	КВП 110/330/1300
2586	110	330	1 400	861	17,8	КВП 110/330/1400
2587	110	330	1 500	924	18,9	КВП 110/330/1500
2588	110	330	1 600	988	20,1	КВП 110/330/1600
2589	110	330	1 700	1 051	21,2	КВП 110/330/1700
2590	110	330	1 800	1 114	22,4	КВП 110/330/1800
2591	110	330	1 900	1 178	23,5	КВП 110/330/1900

№ п/п	Высота, мм	Ширина, мм	Длина, мм	Теплоотдача $\Delta T=70^\circ\text{C}$, Вт	Вес, кг	Модель
2592	110	330	2 000	1 241	24,7	КВП 110/330/2000
2593	110	330	2 100	1 304	25,8	КВП 110/330/2100
2594	110	330	2 200	1 368	27,0	КВП 110/330/2200
2595	110	330	2 300	1 431	28,1	КВП 110/330/2300
2596	110	330	2 400	1 494	29,2	КВП 110/330/2400
2597	110	330	2 500	1 558	30,4	КВП 110/330/2500
2598	110	330	2 600	1 621	31,5	КВП 110/330/2600
2599	110	330	2 700	1 684	32,7	КВП 110/330/2700
2600	110	330	2 800	1 748	33,8	КВП 110/330/2800
2601	110	330	2 900	1 811	35,0	КВП 110/330/2900
2602	110	330	3 000	1 874	36,1	КВП 110/330/3000
2603	110	330	3 100	1 938	37,3	КВП 110/330/3100
2604	110	330	3 200	2 001	38,4	КВП 110/330/3200
2605	110	330	3 300	2 064	39,5	КВП 110/330/3300
2606	110	330	3 400	2 128	40,7	КВП 110/330/3400
2607	110	330	3 500	2 191	41,8	КВП 110/330/3500
2608	110	330	3 600	2 254	43,0	КВП 110/330/3600
2609	110	330	3 700	2 318	44,1	КВП 110/330/3700
2610	110	330	3 800	2 381	45,3	КВП 110/330/3800
2611	110	330	3 900	2 444	46,4	КВП 110/330/3900
2612	110	330	4 000	2 508	47,6	КВП 110/330/4000
2613	110	330	4 100	2 571	48,7	КВП 110/330/4100
2614	110	330	4 200	2 634	49,8	КВП 110/330/4200
2615	110	330	4 300	2 698	51,0	КВП 110/330/4300
2616	110	330	4 400	2 761	52,1	КВП 110/330/4400
2617	110	330	4 500	2 824	53,3	КВП 110/330/4500
2618	110	330	4 600	2 888	54,4	КВП 110/330/4600
2619	110	330	4 700	2 951	55,6	КВП 110/330/4700
2620	110	330	4 800	3 014	56,7	КВП 110/330/4800
2621	110	330	4 900	3 078	57,9	КВП 110/330/4900
2622	110	330	5 000	3 141	59,0	КВП 110/330/5000

БЕЗ ВЕНТИЛЯТОРА

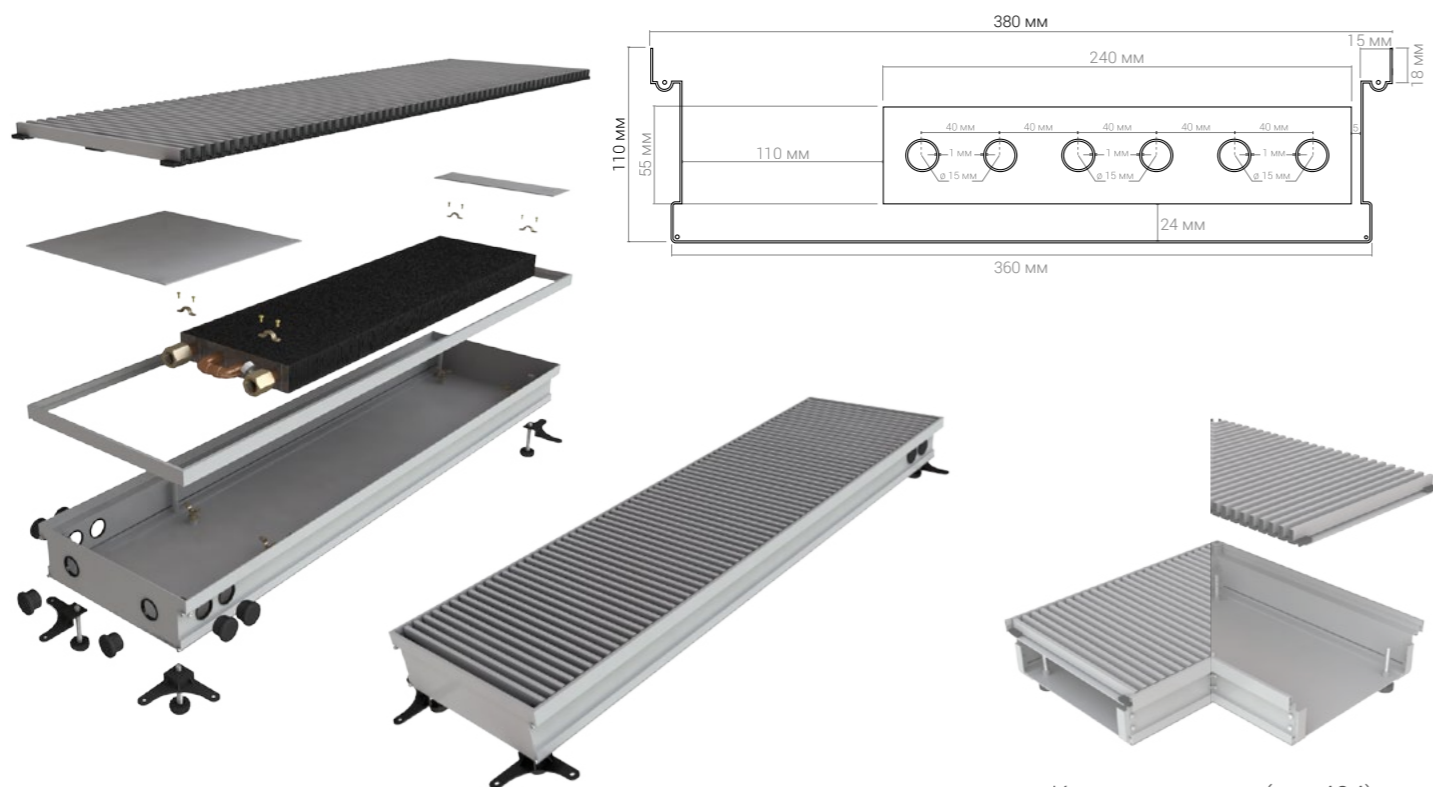


Комплектующие (стр.404)

№ п/п	Высота, мм	Ширина, мм	Длина, мм	Теплоотдача $\Delta T=70^{\circ}\text{C}$, Вт	Вес, кг	Модель
2623	110	350	500	310	7,9	КВП 110/350/500
2624	110	350	600	373	9,1	КВП 110/350/600
2625	110	350	700	437	10,3	КВП 110/350/700
2626	110	350	800	500	11,5	КВП 110/350/800
2627	110	350	900	563	12,7	КВП 110/350/900
2628	110	350	1 000	627	13,9	КВП 110/350/1000
2629	110	350	1 100	690	15,1	КВП 110/350/1100
2630	110	350	1 200	753	16,3	КВП 110/350/1200
2631	110	350	1 300	817	17,5	КВП 110/350/1300
2632	110	350	1 400	880	18,7	КВП 110/350/1400
2633	110	350	1 500	943	19,9	КВП 110/350/1500
2634	110	350	1 600	1 007	21,1	КВП 110/350/1600
2635	110	350	1 700	1 070	22,3	КВП 110/350/1700
2636	110	350	1 800	1 133	23,5	КВП 110/350/1800
2637	110	350	1 900	1 197	24,7	КВП 110/350/1900

№ п/п	Высота, мм	Ширина, мм	Длина, мм	Теплоотдача $\Delta T=70^{\circ}\text{C}$, Вт	Вес, кг	Модель
2638	110	350	2 000	1 260	25,9	КВП 110/350/2000
2639	110	350	2 100	1 323	27,1	КВП 110/350/2100
2640	110	350	2 200	1 387	28,3	КВП 110/350/2200
2641	110	350	2 300	1 450	29,5	КВП 110/350/2300
2642	110	350	2 400	1 513	30,7	КВП 110/350/2400
2643	110	350	2 500	1 577	31,9	КВП 110/350/2500
2644	110	350	2 600	1 640	33,1	КВП 110/350/2600
2645	110	350	2 700	1 703	34,3	КВП 110/350/2700
2646	110	350	2 800	1 767	35,6	КВП 110/350/2800
2647	110	350	2 900	1 830	36,8	КВП 110/350/2900
2648	110	350	3 000	1 893	38,0	КВП 110/350/3000
2649	110	350	3 100	1 957	39,2	КВП 110/350/3100
2650	110	350	3 200	2 020	40,4	КВП 110/350/3200
2651	110	350	3 300	2 083	41,6	КВП 110/350/3300
2652	110	350	3 400	2 147	42,8	КВП 110/350/3400
2653	110	350	3 500	2 210	44,0	КВП 110/350/3500
2654	110	350	3 600	2 273	45,2	КВП 110/350/3600
2655	110	350	3 700	2 337	46,4	КВП 110/350/3700
2656	110	350	3 800	2 400	47,6	КВП 110/350/3800
2657	110	350	3 900	2 463	48,8	КВП 110/350/3900
2658	110	350	4 000	2 527	50,0	КВП 110/350/4000
2659	110	350	4 100	2 590	51,2	КВП 110/350/4100
2660	110	350	4 200	2 653	52,4	КВП 110/350/4200
2661	110	350	4 300	2 717	53,6	КВП 110/350/4300
2662	110	350	4 400	2 780	54,8	КВП 110/350/4400
2663	110	350	4 500	2 843	56,0	КВП 110/350/4500
2664	110	350	4 600	2 907	57,2	КВП 110/350/4600
2665	110	350	4 700	2 970	58,4	КВП 110/350/4700
2666	110	350	4 800	3 033	59,6	КВП 110/350/4800
2667	110	350	4 900	3 097	60,8	КВП 110/350/4900
2668	110	350	5 000	3 160	62,0	КВП 110/350/5000

БЕЗ ВЕНТИЛЯТОРА

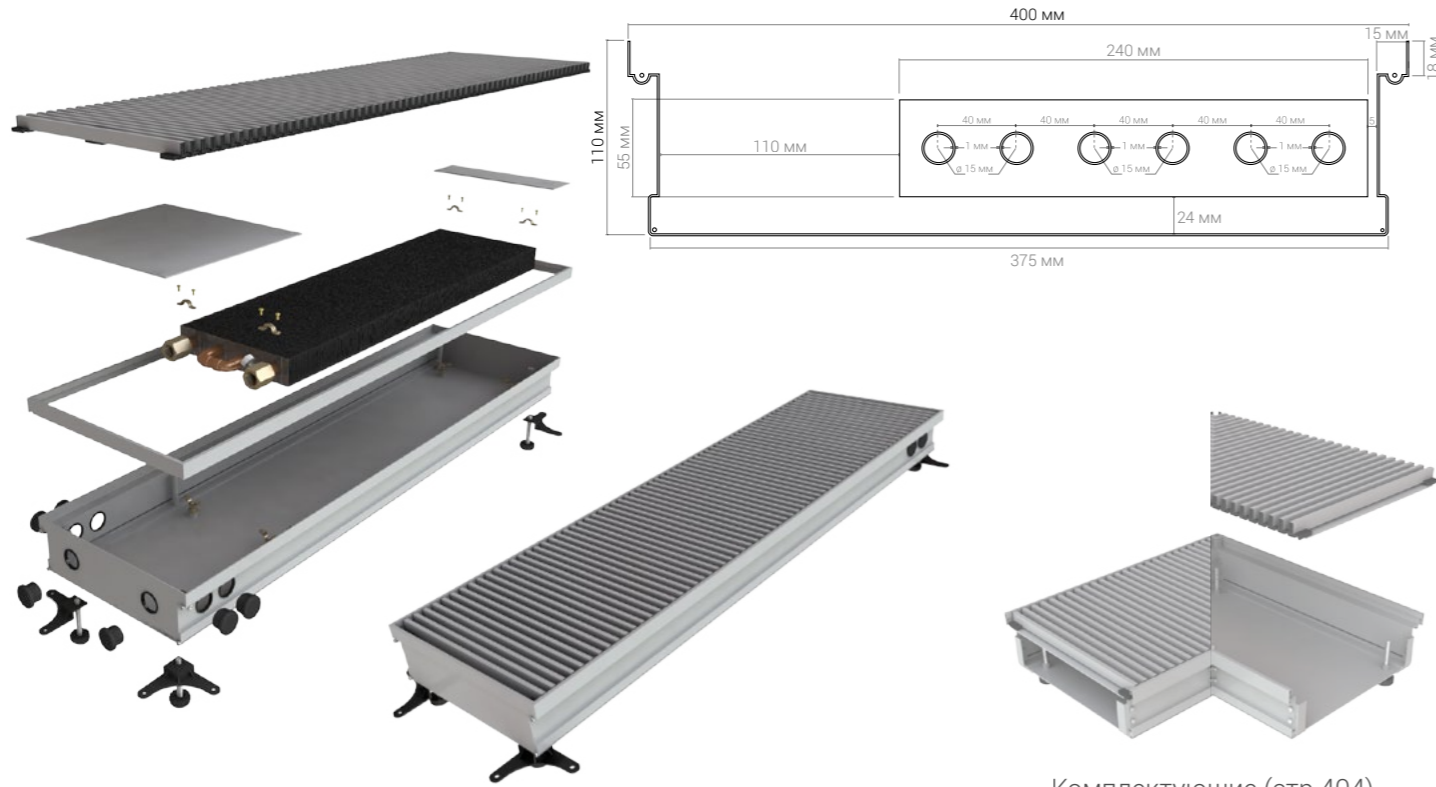


Комплектующие (стр.404)

№ п/п	Высота, мм	Ширина, мм	Длина, мм	Теплоотдача $\Delta T=70^{\circ}\text{C}$, Вт	Вес, кг	Модель
2669	110	380	500	335	8,2	КВП 110/380/500
2670	110	380	600	405	9,5	КВП 110/380/600
2671	110	380	700	474	10,7	КВП 110/380/700
2672	110	380	800	544	12,0	КВП 110/380/800
2673	110	380	900	614	13,2	КВП 110/380/900
2674	110	380	1 000	683	14,5	КВП 110/380/1000
2675	110	380	1 100	753	15,8	КВП 110/380/1100
2676	110	380	1 200	823	17,0	КВП 110/380/1200
2677	110	380	1 300	893	18,3	КВП 110/380/1300
2678	110	380	1 400	962	19,6	КВП 110/380/1400
2679	110	380	1 500	1 032	20,8	КВП 110/380/1500
2680	110	380	1 600	1 102	22,1	КВП 110/380/1600
2681	110	380	1 700	1 171	23,3	КВП 110/380/1700
2682	110	380	1 800	1 241	24,6	КВП 110/380/1800
2683	110	380	1 900	1 311	25,9	КВП 110/380/1900

№ п/п	Высота, мм	Ширина, мм	Длина, мм	Теплоотдача $\Delta T=70^{\circ}\text{C}$, Вт	Вес, кг	Модель
2684	110	380	2 000	1 380	27,1	КВП 110/380/2000
2685	110	380	2 100	1 450	28,4	КВП 110/380/2100
2686	110	380	2 200	1 520	29,7	КВП 110/380/2200
2687	110	380	2 300	1 589	30,9	КВП 110/380/2300
2688	110	380	2 400	1 659	32,2	КВП 110/380/2400
2689	110	380	2 500	1 729	33,4	КВП 110/380/2500
2690	110	380	2 600	1 798	34,7	КВП 110/380/2600
2691	110	380	2 700	1 868	36,0	КВП 110/380/2700
2692	110	380	2 800	1 938	37,2	КВП 110/380/2800
2693	110	380	2 900	2 008	38,5	КВП 110/380/2900
2694	110	380	3 000	2 077	39,8	КВП 110/380/3000
2695	110	380	3 100	2 147	41,0	КВП 110/380/3100
2696	110	380	3 200	2 217	42,3	КВП 110/380/3200
2697	110	380	3 300	2 286	43,5	КВП 110/380/3300
2698	110	380	3 400	2 356	44,8	КВП 110/380/3400
2699	110	380	3 500	2 426	46,1	КВП 110/380/3500
2700	110	380	3 600	2 495	47,3	КВП 110/380/3600
2701	110	380	3 700	2 565	48,6	КВП 110/380/3700
2702	110	380	3 800	2 635	49,9	КВП 110/380/3800
2703	110	380	3 900	2 704	51,1	КВП 110/380/3900
2704	110	380	4 000	2 774	52,4	КВП 110/380/4000
2705	110	380	4 100	2 844	53,6	КВП 110/380/4100
2706	110	380	4 200	2 913	54,9	КВП 110/380/4200
2707	110	380	4 300	2 983	56,2	КВП 110/380/4300
2708	110	380	4 400	3 053	57,4	КВП 110/380/4400
2709	110	380	4 500	3 123	58,7	КВП 110/380/4500
2710	110	380	4 600	3 192	60,0	КВП 110/380/4600
2711	110	380	4 700	3 262	61,2	КВП 110/380/4700
2712	110	380	4 800	3 332	62,5	КВП 110/380/4800
2713	110	380	4 900	3 401	63,7	КВП 110/380/4900
2714	110	380	5 000	3 471	65,0	КВП 110/380/5000

БЕЗ ВЕНТИЛЯТОРА

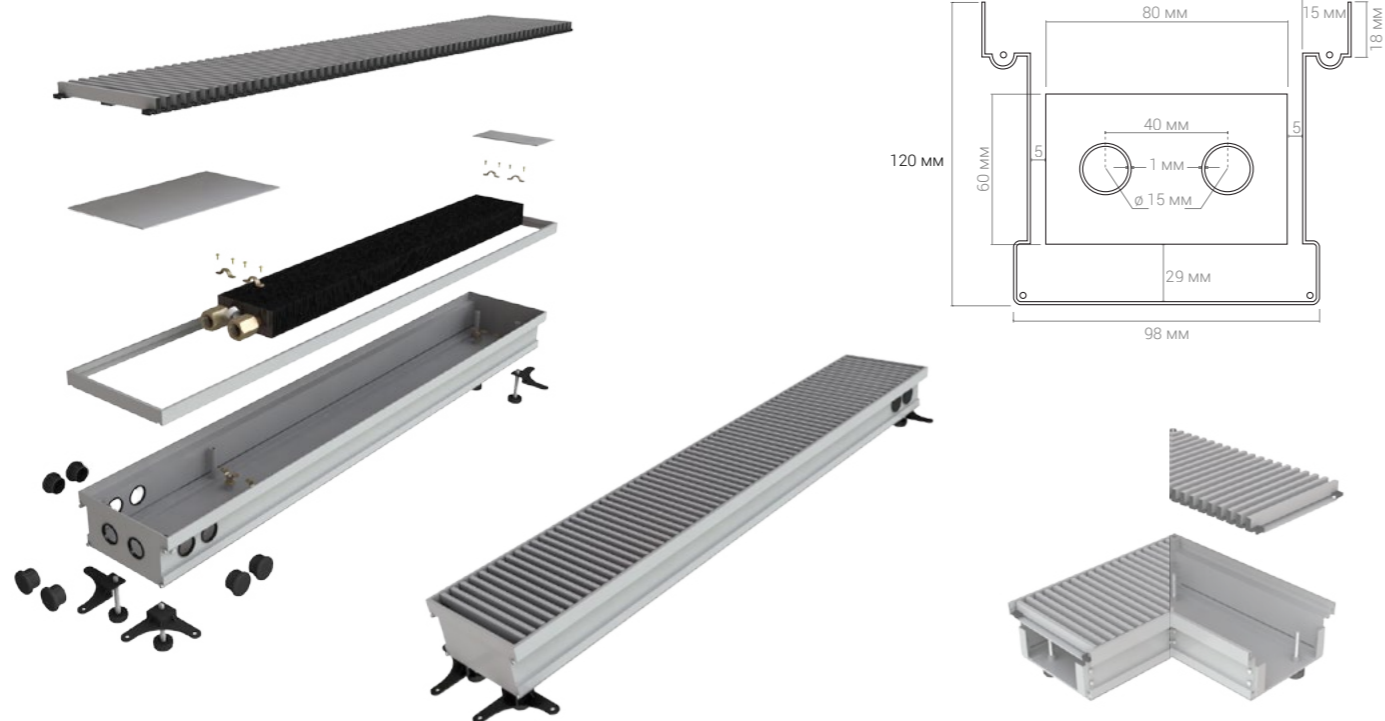


Комплектующие (стр.404)

№ п/п	Высота, мм	Ширина, мм	Длина, мм	Теплоотдача $\Delta T=70^{\circ}\text{C}$, Вт	Вес, кг	Модель
2715	110	400	500	361	8,7	КВП 110/400/500
2716	110	400	600	434	10,0	КВП 110/400/600
2717	110	400	700	507	11,4	КВП 110/400/700
2718	110	400	800	579	12,7	КВП 110/400/800
2719	110	400	900	652	14,0	КВП 110/400/900
2720	110	400	1 000	725	15,4	КВП 110/400/1000
2721	110	400	1 100	798	16,7	КВП 110/400/1100
2722	110	400	1 200	871	18,0	КВП 110/400/1200
2723	110	400	1 300	944	19,4	КВП 110/400/1300
2724	110	400	1 400	1 016	20,7	КВП 110/400/1400
2725	110	400	1 500	1 089	22,1	КВП 110/400/1500
2726	110	400	1 600	1 162	23,4	КВП 110/400/1600
2727	110	400	1 700	1 235	24,7	КВП 110/400/1700
2728	110	400	1 800	1 308	26,1	КВП 110/400/1800
2729	110	400	1 900	1 381	27,4	КВП 110/400/1900

№ п/п	Высота, мм	Ширина, мм	Длина, мм	Теплоотдача $\Delta T=70^{\circ}\text{C}$, Вт	Вес, кг	Модель
2730	110	400	2 000	1 453	28,7	КВП 110/400/2000
2731	110	400	2 100	1 526	30,1	КВП 110/400/2100
2732	110	400	2 200	1 599	31,4	КВП 110/400/2200
2733	110	400	2 300	1 672	32,7	КВП 110/400/2300
2734	110	400	2 400	1 745	34,1	КВП 110/400/2400
2735	110	400	2 500	1 817	35,4	КВП 110/400/2500
2736	110	400	2 600	1 890	36,7	КВП 110/400/2600
2737	110	400	2 700	1 963	38,1	КВП 110/400/2700
2738	110	400	2 800	2 036	39,4	КВП 110/400/2800
2739	110	400	2 900	2 109	40,8	КВП 110/400/2900
2740	110	400	3 000	2 182	42,1	КВП 110/400/3000
2741	110	400	3 100	2 254	43,4	КВП 110/400/3100
2742	110	400	3 200	2 327	44,8	КВП 110/400/3200
2743	110	400	3 300	2 400	46,1	КВП 110/400/3300
2744	110	400	3 400	2 473	47,4	КВП 110/400/3400
2745	110	400	3 500	2 546	48,8	КВП 110/400/3500
2746	110	400	3 600	2 618	50,1	КВП 110/400/3600
2747	110	400	3 700	2 691	51,4	КВП 110/400/3700
2748	110	400	3 800	2 764	52,8	КВП 110/400/3800
2749	110	400	3 900	2 837	54,1	КВП 110/400/3900
2750	110	400	4 000	2 910	55,4	КВП 110/400/4000
2751	110	400	4 100	2 983	56,8	КВП 110/400/4100
2752	110	400	4 200	3 055	58,1	КВП 110/400/4200
2753	110	400	4 300	3 128	59,5	КВП 110/400/4300
2754	110	400	4 400	3 201	60,8	КВП 110/400/4400
2755	110	400	4 500	3 274	62,1	КВП 110/400/4500
2756	110	400	4 600	3 347	63,5	КВП 110/400/4600
2757	110	400	4 700	3 420	64,8	КВП 110/400/4700
2758	110	400	4 800	3 492	66,1	КВП 110/400/4800
2759	110	400	4 900	3 565	67,5	КВП 110/400/4900
2760	110	400	5 000	3 638	68,8	КВП 110/400/5000

БЕЗ ВЕНТИЛЯТОРА

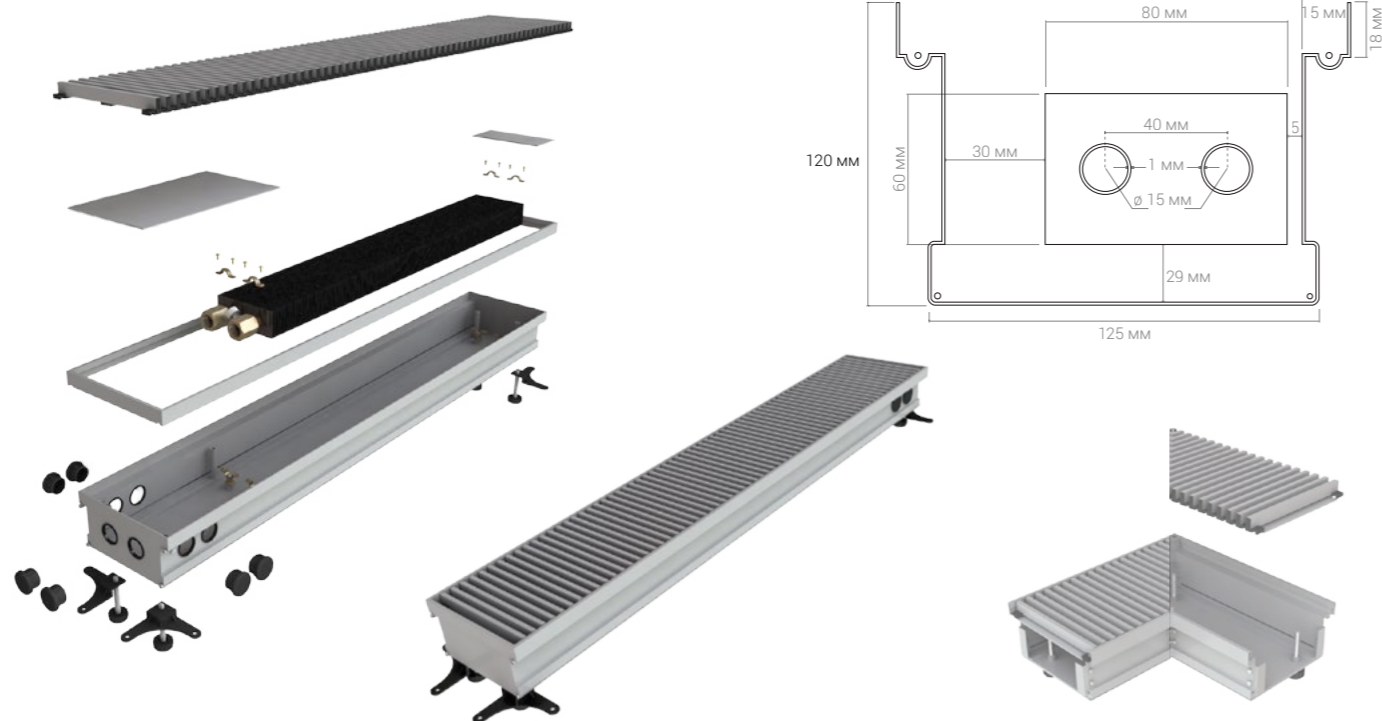


Комплектующие (стр.404)

№ п/п	Высота, мм	Ширина, мм	Длина, мм	Теплоотдача $\Delta T=70^{\circ}\text{C}$, Вт	Вес, кг	Модель
2761	120	120	500	104	5,1	КВП 120/120/500
2762	120	120	600	142	5,8	КВП 120/120/600
2763	120	120	700	180	6,6	КВП 120/120/700
2764	120	120	800	218	7,3	КВП 120/120/800
2765	120	120	900	256	8,0	КВП 120/120/900
2766	120	120	1 000	294	8,8	КВП 120/120/1000
2767	120	120	1 100	332	9,5	КВП 120/120/1100
2768	120	120	1 200	370	10,2	КВП 120/120/1200
2769	120	120	1 300	409	10,9	КВП 120/120/1300
2770	120	120	1 400	447	11,7	КВП 120/120/1400
2771	120	120	1 500	485	12,4	КВП 120/120/1500
2772	120	120	1 600	523	13,1	КВП 120/120/1600
2773	120	120	1 700	561	13,9	КВП 120/120/1700
2774	120	120	1 800	599	14,6	КВП 120/120/1800
2775	120	120	1 900	637	15,3	КВП 120/120/1900

№ п/п	Высота, мм	Ширина, мм	Длина, мм	Теплоотдача $\Delta T=70^{\circ}\text{C}$, Вт	Вес, кг	Модель
2776	120	120	2 000	675	16,1	КВП 120/120/2000
2777	120	120	2 100	713	16,8	КВП 120/120/2100
2778	120	120	2 200	751	17,5	КВП 120/120/2200
2779	120	120	2 300	789	18,3	КВП 120/120/2300
2780	120	120	2 400	827	19,0	КВП 120/120/2400
2781	120	120	2 500	865	19,7	КВП 120/120/2500
2782	120	120	2 600	903	20,5	КВП 120/120/2600
2783	120	120	2 700	941	21,2	КВП 120/120/2700
2784	120	120	2 800	980	21,9	КВП 120/120/2800
2785	120	120	2 900	1 018	22,6	КВП 120/120/2900
2786	120	120	3 000	1 056	23,4	КВП 120/120/3000
2787	120	120	3 100	1 094	24,1	КВП 120/120/3100
2788	120	120	3 200	1 132	24,8	КВП 120/120/3200
2789	120	120	3 300	1 170	25,6	КВП 120/120/3300
2790	120	120	3 400	1 208	26,3	КВП 120/120/3400
2791	120	120	3 500	1 246	27,0	КВП 120/120/3500
2792	120	120	3 600	1 284	27,8	КВП 120/120/3600
2793	120	120	3 700	1 322	28,5	КВП 120/120/3700
2794	120	120	3 800	1 360	29,2	КВП 120/120/3800
2795	120	120	3 900	1 398	30,0	КВП 120/120/3900
2796	120	120	4 000	1 436	30,7	КВП 120/120/4000
2797	120	120	4 100	1 474	31,4	КВП 120/120/4100
2798	120	120	4 200	1 512	32,2	КВП 120/120/4200
2799	120	120	4 300	1 551	32,9	КВП 120/120/4300
2800	120	120	4 400	1 589	33,6	КВП 120/120/4400
2801	120	120	4 500	1 627	34,3	КВП 120/120/4500
2802	120	120	4 600	1 665	35,1	КВП 120/120/4600
2803	120	120	4 700	1 703	35,8	КВП 120/120/4700
2804	120	120	4 800	1 741	36,5	КВП 120/120/4800
2805	120	120	4 900	1 779	37,3	КВП 120/120/4900
2806	120	120	5 000	1 817	38,0	КВП 120/120/5000

БЕЗ ВЕНТИЛЯТОРА

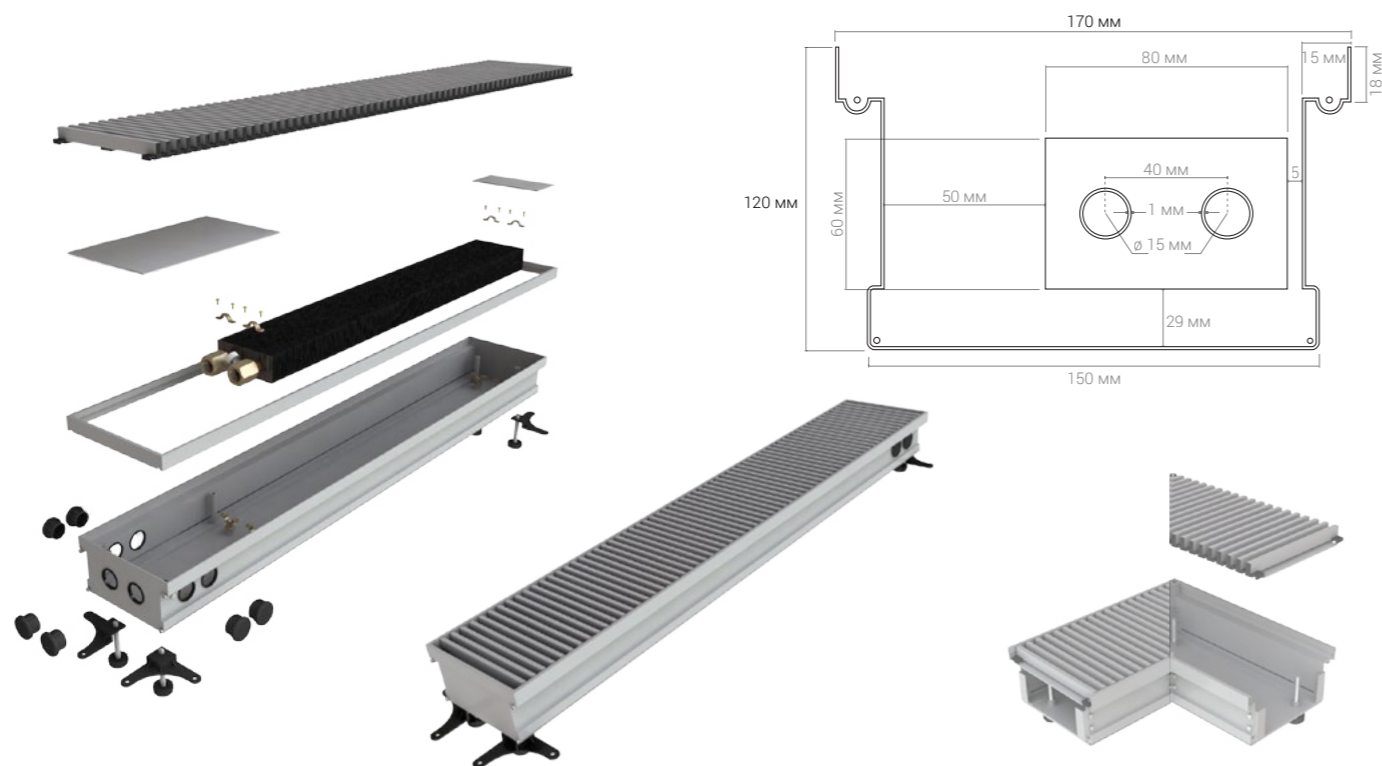


Комплектующие (стр.404)

№ п/п	Высота, мм	Ширина, мм	Длина, мм	Теплоотдача $\Delta T=70^{\circ}\text{C}$, Вт	Вес, кг	Модель
2807	120	150	500	127	5,4	КВП 120/150/500
2808	120	150	600	168	6,2	КВП 120/150/600
2809	120	150	700	209	7,0	КВП 120/150/700
2810	120	150	800	250	7,8	КВП 120/150/800
2811	120	150	900	292	8,6	КВП 120/150/900
2812	120	150	1 000	333	9,4	КВП 120/150/1000
2813	120	150	1 100	374	10,2	КВП 120/150/1100
2814	120	150	1 200	415	11,0	КВП 120/150/1200
2815	120	150	1 300	456	11,8	КВП 120/150/1300
2816	120	150	1 400	497	12,6	КВП 120/150/1400
2817	120	150	1 500	539	13,4	КВП 120/150/1500
2818	120	150	1 600	580	14,2	КВП 120/150/1600
2819	120	150	1 700	621	15,0	КВП 120/150/1700
2820	120	150	1 800	662	15,8	КВП 120/150/1800
2821	120	150	1 900	703	16,6	КВП 120/150/1900

№ п/п	Высота, мм	Ширина, мм	Длина, мм	Теплоотдача $\Delta T=70^{\circ}\text{C}$, Вт	Вес, кг	Модель
2822	120	150	2 000	744	17,4	КВП 120/150/2000
2823	120	150	2 100	785	18,2	КВП 120/150/2100
2824	120	150	2 200	827	19,0	КВП 120/150/2200
2825	120	150	2 300	868	19,8	КВП 120/150/2300
2826	120	150	2 400	909	20,6	КВП 120/150/2400
2827	120	150	2 500	950	21,4	КВП 120/150/2500
2828	120	150	2 600	991	22,2	КВП 120/150/2600
2829	120	150	2 700	1 032	23,0	КВП 120/150/2700
2830	120	150	2 800	1 074	23,9	КВП 120/150/2800
2831	120	150	2 900	1 115	24,7	КВП 120/150/2900
2832	120	150	3 000	1 156	25,5	КВП 120/150/3000
2833	120	150	3 100	1 197	26,3	КВП 120/150/3100
2834	120	150	3 200	1 238	27,1	КВП 120/150/3200
2835	120	150	3 300	1 279	27,9	КВП 120/150/3300
2836	120	150	3 400	1 321	28,7	КВП 120/150/3400
2837	120	150	3 500	1 362	29,5	КВП 120/150/3500
2838	120	150	3 600	1 403	30,3	КВП 120/150/3600
2839	120	150	3 700	1 444	31,1	КВП 120/150/3700
2840	120	150	3 800	1 485	31,9	КВП 120/150/3800
2841	120	150	3 900	1 526	32,7	КВП 120/150/3900
2842	120	150	4 000	1 567	33,5	КВП 120/150/4000
2843	120	150	4 100	1 609	34,3	КВП 120/150/4100
2844	120	150	4 200	1 650	35,1	КВП 120/150/4200
2845	120	150	4 300	1 691	35,9	КВП 120/150/4300
2846	120	150	4 400	1 732	36,7	КВП 120/150/4400
2847	120	150	4 500	1 773	37,5	КВП 120/150/4500
2848	120	150	4 600	1 814	38,3	КВП 120/150/4600
2849	120	150	4 700	1 856	39,1	КВП 120/150/4700
2850	120	150	4 800	1 897	39,9	КВП 120/150/4800
2851	120	150	4 900	1 938	40,7	КВП 120/150/4900
2852	120	150	5 000	1 979	41,5	КВП 120/150/5000

БЕЗ ВЕНТИЛЯТОРА

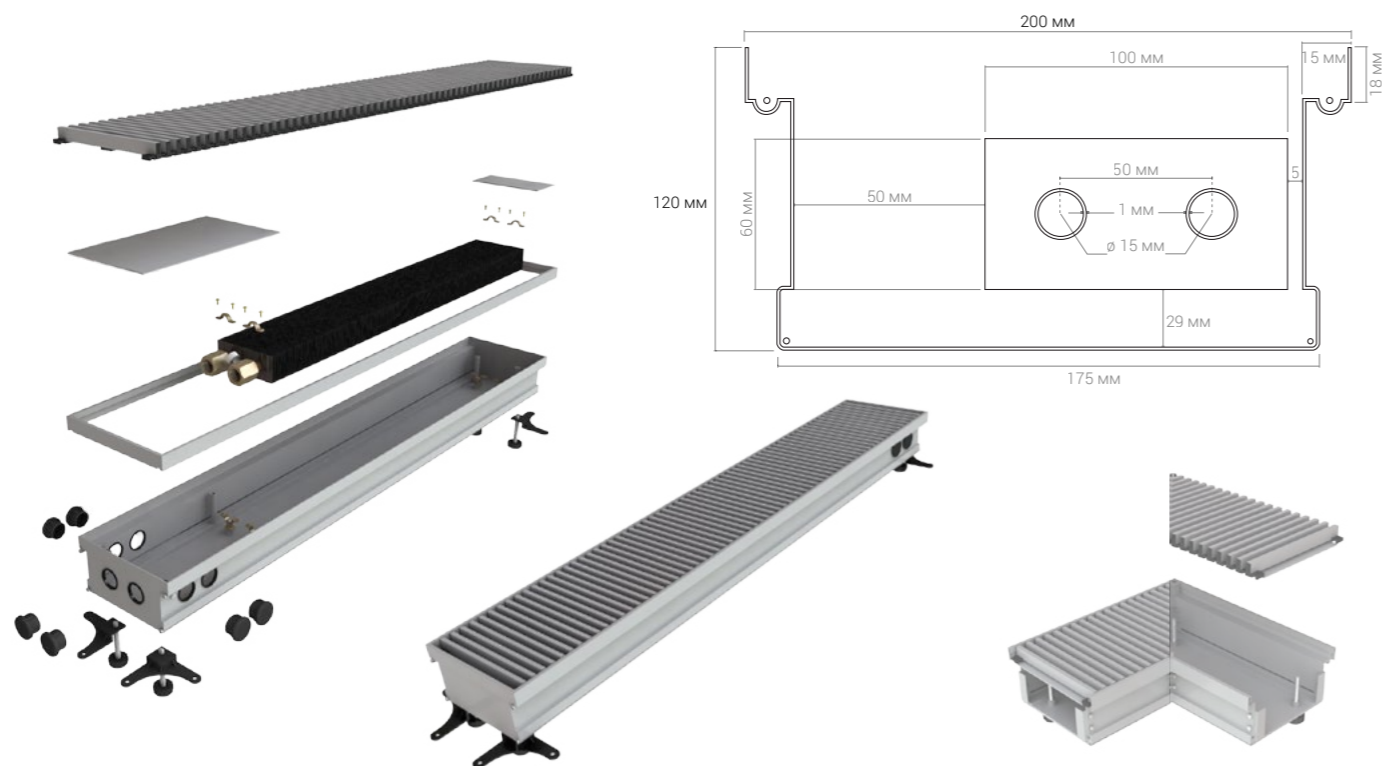


Комплектующие (стр.404)

№ п/п	Высота, мм	Ширина, мм	Длина, мм	Теплоотдача $\Delta T=70^{\circ}\text{C}$, Вт	Вес, кг	Модель
2853	120	170	500	221	5,8	КВП 120/170/500
2854	120	170	600	264	6,7	КВП 120/170/600
2855	120	170	700	307	7,5	КВП 120/170/700
2856	120	170	800	349	8,4	КВП 120/170/800
2857	120	170	900	392	9,3	КВП 120/170/900
2858	120	170	1 000	435	10,2	КВП 120/170/1000
2859	120	170	1 100	478	11,0	КВП 120/170/1100
2860	120	170	1 200	520	11,9	КВП 120/170/1200
2861	120	170	1 300	563	12,8	КВП 120/170/1300
2862	120	170	1 400	606	13,6	КВП 120/170/1400
2863	120	170	1 500	649	14,5	КВП 120/170/1500
2864	120	170	1 600	691	15,4	КВП 120/170/1600
2865	120	170	1 700	734	16,3	КВП 120/170/1700
2866	120	170	1 800	777	17,1	КВП 120/170/1800
2867	120	170	1 900	820	18,0	КВП 120/170/1900

№ п/п	Высота, мм	Ширина, мм	Длина, мм	Теплоотдача $\Delta T=70^{\circ}\text{C}$, Вт	Вес, кг	Модель
2868	120	170	2 000	862	18,9	КВП 120/170/2000
2869	120	170	2 100	905	19,7	КВП 120/170/2100
2870	120	170	2 200	948	20,6	КВП 120/170/2200
2871	120	170	2 300	991	21,5	КВП 120/170/2300
2872	120	170	2 400	1 033	22,4	КВП 120/170/2400
2873	120	170	2 500	1 076	23,2	КВП 120/170/2500
2874	120	170	2 600	1 119	24,1	КВП 120/170/2600
2875	120	170	2 700	1 162	25,0	КВП 120/170/2700
2876	120	170	2 800	1 204	25,8	КВП 120/170/2800
2877	120	170	2 900	1 247	26,7	КВП 120/170/2900
2878	120	170	3 000	1 290	27,6	КВП 120/170/3000
2879	120	170	3 100	1 333	28,4	КВП 120/170/3100
2880	120	170	3 200	1 375	29,3	КВП 120/170/3200
2881	120	170	3 300	1 418	30,2	КВП 120/170/3300
2882	120	170	3 400	1 461	31,1	КВП 120/170/3400
2883	120	170	3 500	1 504	31,9	КВП 120/170/3500
2884	120	170	3 600	1 546	32,8	КВП 120/170/3600
2885	120	170	3 700	1 589	33,7	КВП 120/170/3700
2886	120	170	3 800	1 632	34,5	КВП 120/170/3800
2887	120	170	3 900	1 675	35,4	КВП 120/170/3900
2888	120	170	4 000	1 717	36,3	КВП 120/170/4000
2889	120	170	4 100	1 760	37,2	КВП 120/170/4100
2890	120	170	4 200	1 803	38,0	КВП 120/170/4200
2891	120	170	4 300	1 846	38,9	КВП 120/170/4300
2892	120	170	4 400	1 888	39,8	КВП 120/170/4400
2893	120	170	4 500	1 931	40,6	КВП 120/170/4500
2894	120	170	4 600	1 974	41,5	КВП 120/170/4600
2895	120	170	4 700	2 017	42,4	КВП 120/170/4700
2896	120	170	4 800	2 059	43,3	КВП 120/170/4800
2897	120	170	4 900	2 102	44,1	КВП 120/170/4900
2898	120	170	5 000	2 145	45,0	КВП 120/170/5000

БЕЗ ВЕНТИЛЯТОРА

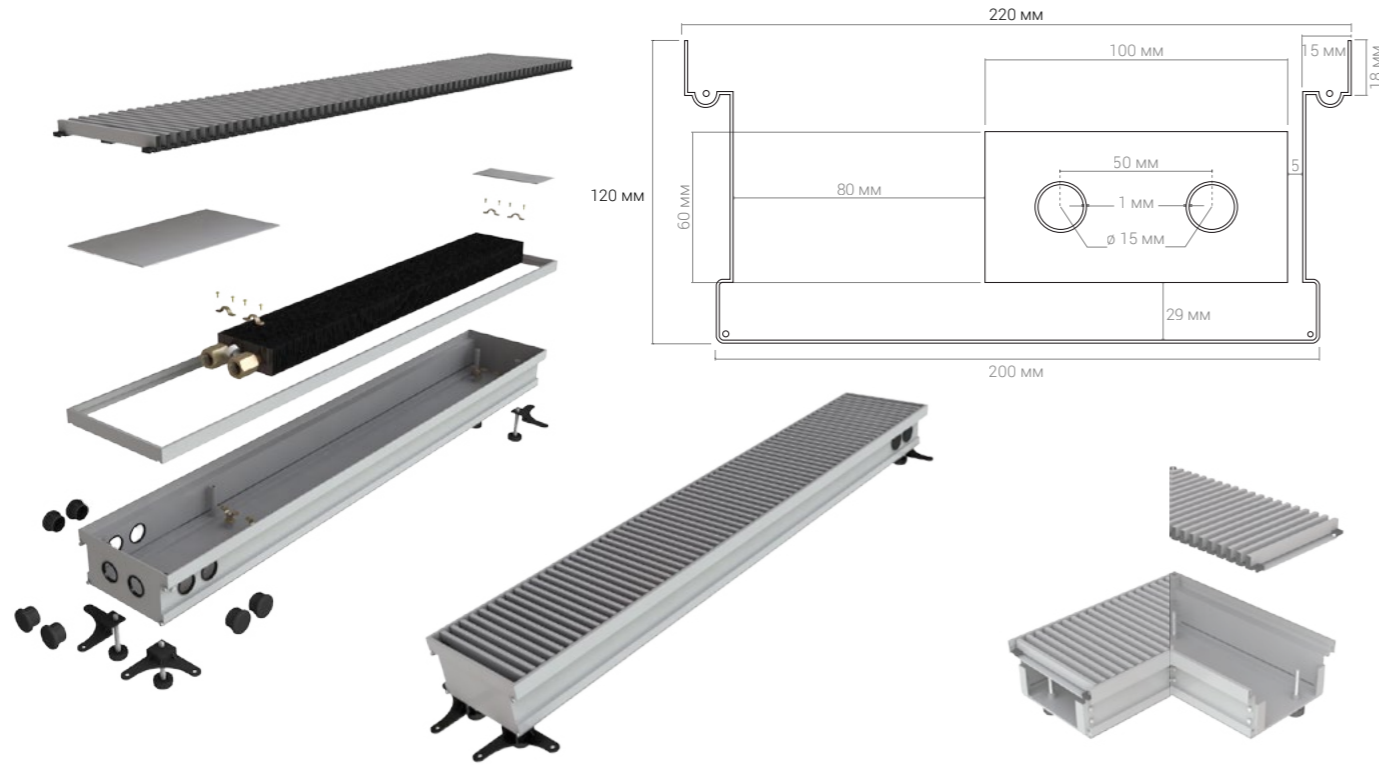


Комплектующие (стр.404)

№ п/п	Высота, мм	Ширина, мм	Длина, мм	Теплоотдача $\Delta T=70^{\circ}\text{C}$, Вт	Вес, кг	Модель
2899	120	200	500	247	6,1	КВП 120/200/500
2900	120	200	600	295	7,0	КВП 120/200/600
2901	120	200	700	342	8,0	КВП 120/200/700
2902	120	200	800	390	8,9	КВП 120/200/800
2903	120	200	900	437	9,9	КВП 120/200/900
2904	120	200	1 000	485	10,8	КВП 120/200/1000
2905	120	200	1 100	532	11,8	КВП 120/200/1100
2906	120	200	1 200	580	12,7	КВП 120/200/1200
2907	120	200	1 300	627	13,6	КВП 120/200/1300
2908	120	200	1 400	675	14,6	КВП 120/200/1400
2909	120	200	1 500	722	15,5	КВП 120/200/1500
2910	120	200	1 600	770	16,5	КВП 120/200/1600
2911	120	200	1 700	817	17,4	КВП 120/200/1700
2912	120	200	1 800	865	18,3	КВП 120/200/1800
2913	120	200	1 900	912	19,3	КВП 120/200/1900

№ п/п	Высота, мм	Ширина, мм	Длина, мм	Теплоотдача $\Delta T=70^{\circ}\text{C}$, Вт	Вес, кг	Модель
2914	120	200	2 000	960	20,2	КВП 120/200/2000
2915	120	200	2 100	1 007	21,2	КВП 120/200/2100
2916	120	200	2 200	1 055	22,1	КВП 120/200/2200
2917	120	200	2 300	1 102	23,1	КВП 120/200/2300
2918	120	200	2 400	1 150	24,0	КВП 120/200/2400
2919	120	200	2 500	1 197	24,9	КВП 120/200/2500
2920	120	200	2 600	1 245	25,9	КВП 120/200/2600
2921	120	200	2 700	1 292	26,8	КВП 120/200/2700
2922	120	200	2 800	1 340	27,8	КВП 120/200/2800
2923	120	200	2 900	1 387	28,7	КВП 120/200/2900
2924	120	200	3 000	1 435	29,7	КВП 120/200/3000
2925	120	200	3 100	1 482	30,6	КВП 120/200/3100
2926	120	200	3 200	1 530	31,5	КВП 120/200/3200
2927	120	200	3 300	1 577	32,5	КВП 120/200/3300
2928	120	200	3 400	1 625	33,4	КВП 120/200/3400
2929	120	200	3 500	1 672	34,4	КВП 120/200/3500
2930	120	200	3 600	1 720	35,3	КВП 120/200/3600
2931	120	200	3 700	1 767	36,3	КВП 120/200/3700
2932	120	200	3 800	1 815	37,2	КВП 120/200/3800
2933	120	200	3 900	1 862	38,1	КВП 120/200/3900
2934	120	200	4 000	1 910	39,1	КВП 120/200/4000
2935	120	200	4 100	1 957	40,0	КВП 120/200/4100
2936	120	200	4 200	2 005	41,0	КВП 120/200/4200
2937	120	200	4 300	2 052	41,9	КВП 120/200/4300
2938	120	200	4 400	2 100	42,8	КВП 120/200/4400
2939	120	200	4 500	2 147	43,8	КВП 120/200/4500
2940	120	200	4 600	2 195	44,7	КВП 120/200/4600
2941	120	200	4 700	2 242	45,7	КВП 120/200/4700
2942	120	200	4 800	2 290	46,6	КВП 120/200/4800
2943	120	200	4 900	2 337	47,6	КВП 120/200/4900
2944	120	200	5 000	2 385	48,5	КВП 120/200/5000

БЕЗ ВЕНТИЛЯТОРА

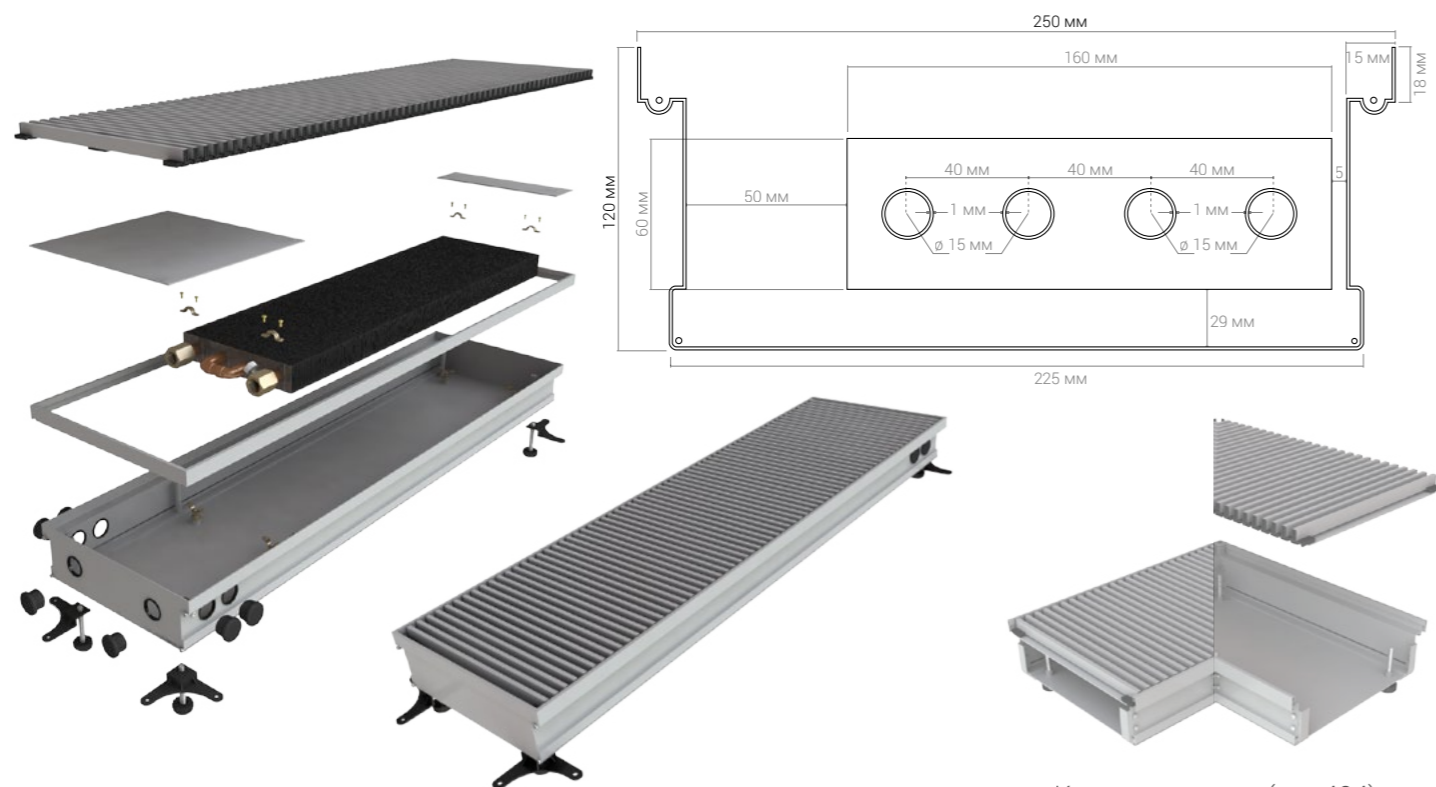


Комплектующие (стр.404)

№ п/п	Высота, мм	Ширина, мм	Длина, мм	Теплоотдача $\Delta T=70^{\circ}\text{C}$, Вт	Вес, кг	Модель
2945	120	220	500	261	6,5	КВП 120/220/500
2946	120	220	600	309	7,5	КВП 120/220/600
2947	120	220	700	357	8,5	КВП 120/220/700
2948	120	220	800	404	9,5	КВП 120/220/800
2949	120	220	900	452	10,5	КВП 120/220/900
2950	120	220	1 000	500	11,6	КВП 120/220/1000
2951	120	220	1 100	548	12,6	КВП 120/220/1100
2952	120	220	1 200	596	13,6	КВП 120/220/1200
2953	120	220	1 300	644	14,6	КВП 120/220/1300
2954	120	220	1 400	691	15,6	КВП 120/220/1400
2955	120	220	1 500	739	16,6	КВП 120/220/1500
2956	120	220	1 600	787	17,6	КВП 120/220/1600
2957	120	220	1 700	835	18,6	КВП 120/220/1700
2958	120	220	1 800	883	19,6	КВП 120/220/1800
2959	120	220	1 900	931	20,7	КВП 120/220/1900

№ п/п	Высота, мм	Ширина, мм	Длина, мм	Теплоотдача $\Delta T=70^{\circ}\text{C}$, Вт	Вес, кг	Модель
2960	120	220	2 000	978	21,7	КВП 120/220/2000
2961	120	220	2 100	1 026	22,7	КВП 120/220/2100
2962	120	220	2 200	1 074	23,7	КВП 120/220/2200
2963	120	220	2 300	1 122	24,7	КВП 120/220/2300
2964	120	220	2 400	1 170	25,7	КВП 120/220/2400
2965	120	220	2 500	1 217	26,7	КВП 120/220/2500
2966	120	220	2 600	1 265	27,7	КВП 120/220/2600
2967	120	220	2 700	1 313	28,7	КВП 120/220/2700
2968	120	220	2 800	1 361	29,8	КВП 120/220/2800
2969	120	220	2 900	1 409	30,8	КВП 120/220/2900
2970	120	220	3 000	1 457	31,8	КВП 120/220/3000
2971	120	220	3 100	1 504	32,8	КВП 120/220/3100
2972	120	220	3 200	1 552	33,8	КВП 120/220/3200
2973	120	220	3 300	1 600	34,8	КВП 120/220/3300
2974	120	220	3 400	1 648	35,8	КВП 120/220/3400
2975	120	220	3 500	1 696	36,8	КВП 120/220/3500
2976	120	220	3 600	1 743	37,8	КВП 120/220/3600
2977	120	220	3 700	1 791	38,9	КВП 120/220/3700
2978	120	220	3 800	1 839	39,9	КВП 120/220/3800
2979	120	220	3 900	1 887	40,9	КВП 120/220/3900
2980	120	220	4 000	1 935	41,9	КВП 120/220/4000
2981	120	220	4 100	1 983	42,9	КВП 120/220/4100
2982	120	220	4 200	2 030	43,9	КВП 120/220/4200
2983	120	220	4 300	2 078	44,9	КВП 120/220/4300
2984	120	220	4 400	2 126	45,9	КВП 120/220/4400
2985	120	220	4 500	2 174	46,9	КВП 120/220/4500
2986	120	220	4 600	2 222	48,0	КВП 120/220/4600
2987	120	220	4 700	2 270	49,0	КВП 120/220/4700
2988	120	220	4 800	2 317	50,0	КВП 120/220/4800
2989	120	220	4 900	2 365	51,0	КВП 120/220/4900
2990	120	220	5 000	2 413	52,0	КВП 120/220/5000

БЕЗ ВЕНТИЛЯТОРА

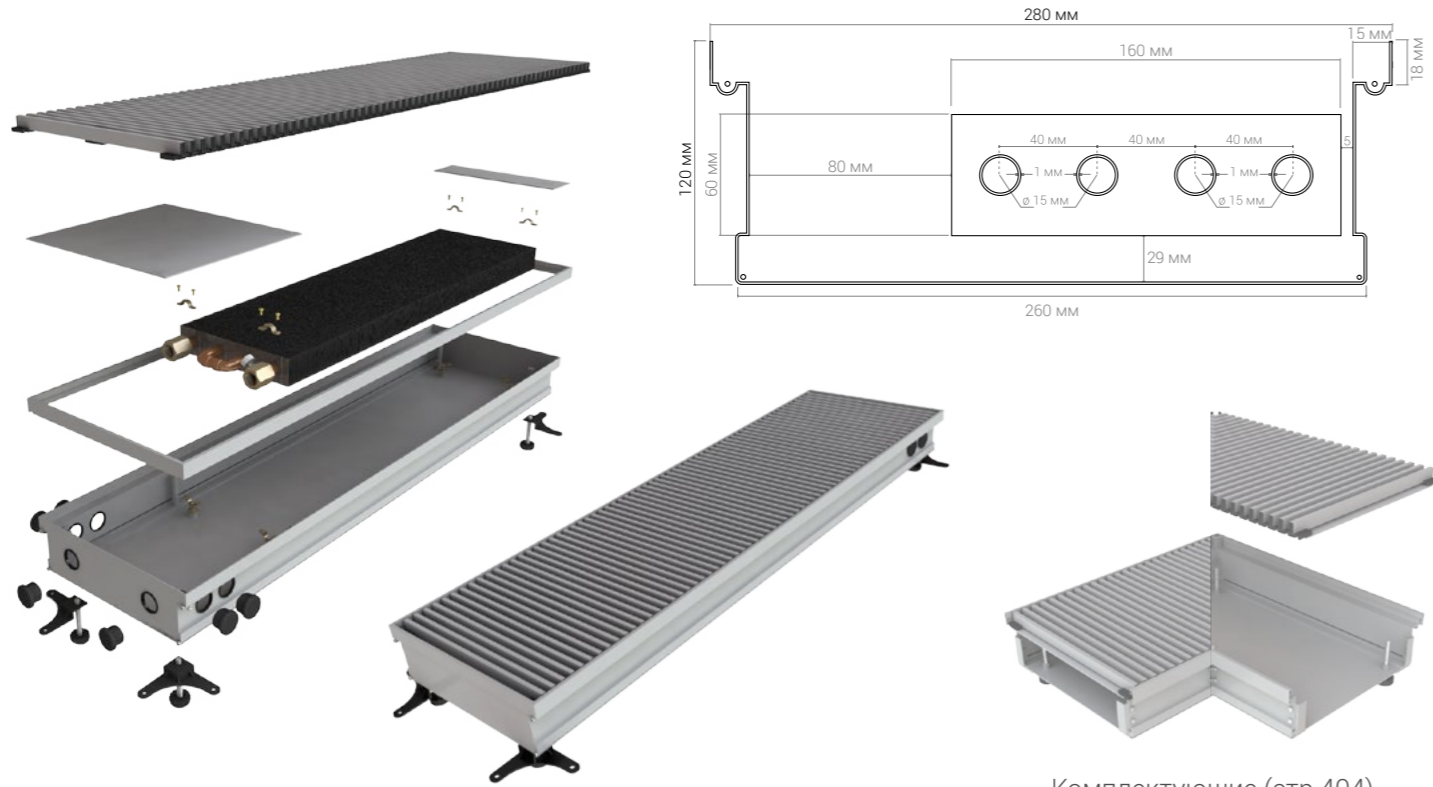


Комплектующие (стр.404)

№ п/п	Высота, мм	Ширина, мм	Длина, мм	Теплоотдача $\Delta T=70^{\circ}\text{C}$, Вт	Вес, кг	Модель
2991	120	250	500	283	6,8	КВП 120/250/500
2992	120	250	600	331	7,9	КВП 120/250/600
2993	120	250	700	379	9,0	КВП 120/250/700
2994	120	250	800	427	10,0	КВП 120/250/800
2995	120	250	900	475	11,1	КВП 120/250/900
2996	120	250	1 000	523	12,2	КВП 120/250/1000
2997	120	250	1 100	571	13,3	КВП 120/250/1100
2998	120	250	1 200	619	14,4	КВП 120/250/1200
2999	120	250	1 300	667	15,5	КВП 120/250/1300
3000	120	250	1 400	715	16,5	КВП 120/250/1400
3001	120	250	1 500	763	17,6	КВП 120/250/1500
3002	120	250	1 600	811	18,7	КВП 120/250/1600
3003	120	250	1 700	859	19,8	КВП 120/250/1700
3004	120	250	1 800	907	20,9	КВП 120/250/1800
3005	120	250	1 900	955	22,0	КВП 120/250/1900

№ п/п	Высота, мм	Ширина, мм	Длина, мм	Теплоотдача $\Delta T=70^{\circ}\text{C}$, Вт	Вес, кг	Модель
3006	120	250	2 000	1 003	23,0	КВП 120/250/2000
3007	120	250	2 100	1 051	24,1	КВП 120/250/2100
3008	120	250	2 200	1 099	25,2	КВП 120/250/2200
3009	120	250	2 300	1 147	26,3	КВП 120/250/2300
3010	120	250	2 400	1 195	27,4	КВП 120/250/2400
3011	120	250	2 500	1 243	28,4	КВП 120/250/2500
3012	120	250	2 600	1 291	29,5	КВП 120/250/2600
3013	120	250	2 700	1 339	30,6	КВП 120/250/2700
3014	120	250	2 800	1 388	31,7	КВП 120/250/2800
3015	120	250	2 900	1 436	32,8	КВП 120/250/2900
3016	120	250	3 000	1 484	33,9	КВП 120/250/3000
3017	120	250	3 100	1 532	34,9	КВП 120/250/3100
3018	120	250	3 200	1 580	36,0	КВП 120/250/3200
3019	120	250	3 300	1 628	37,1	КВП 120/250/3300
3020	120	250	3 400	1 676	38,2	КВП 120/250/3400
3021	120	250	3 500	1 724	39,3	КВП 120/250/3500
3022	120	250	3 600	1 772	40,3	КВП 120/250/3600
3023	120	250	3 700	1 820	41,4	КВП 120/250/3700
3024	120	250	3 800	1 868	42,5	КВП 120/250/3800
3025	120	250	3 900	1 916	43,6	КВП 120/250/3900
3026	120	250	4 000	1 964	44,7	КВП 120/250/4000
3027	120	250	4 100	2 012	45,8	КВП 120/250/4100
3028	120	250	4 200	2 060	46,8	КВП 120/250/4200
3029	120	250	4 300	2 108	47,9	КВП 120/250/4300
3030	120	250	4 400	2 156	49,0	КВП 120/250/4400
3031	120	250	4 500	2 204	50,1	КВП 120/250/4500
3032	120	250	4 600	2 252	51,2	КВП 120/250/4600
3033	120	250	4 700	2 300	52,3	КВП 120/250/4700
3034	120	250	4 800	2 348	53,3	КВП 120/250/4800
3035	120	250	4 900	2 396	54,4	КВП 120/250/4900
3036	120	250	5 000	2 444	55,5	КВП 120/250/5000

БЕЗ ВЕНТИЛЯТОРА

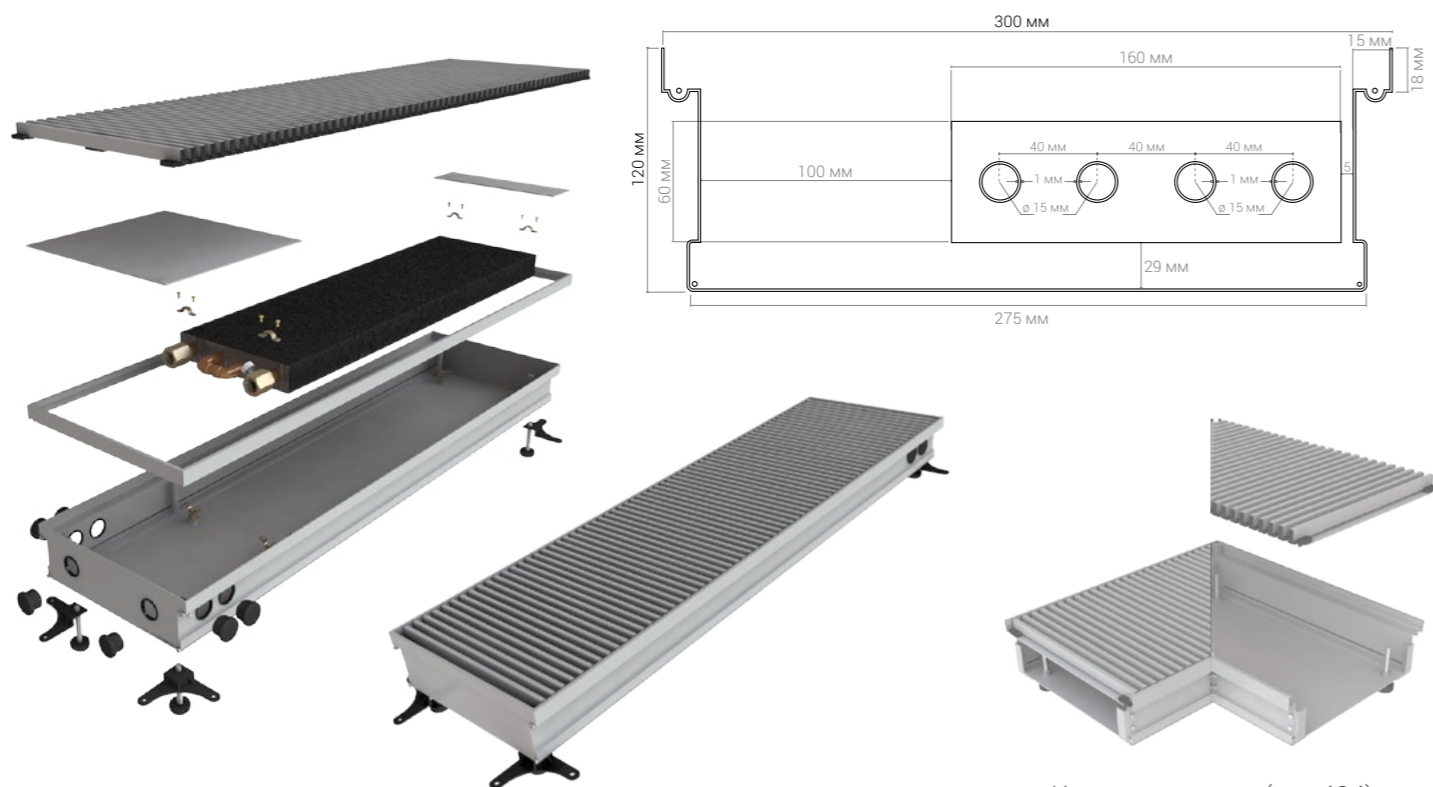


Комплектующие (стр.404)

№ п/п	Высота, мм	Ширина, мм	Длина, мм	Теплоотдача $\Delta T=70^{\circ}\text{C}$, Вт	Вес, кг	Модель
3037	120	280	500	287	7,2	КВП 120/280/500
3038	120	280	600	354	8,4	КВП 120/280/600
3039	120	280	700	421	9,5	КВП 120/280/700
3040	120	280	800	487	10,7	КВП 120/280/800
3041	120	280	900	554	11,8	КВП 120/280/900
3042	120	280	1 000	621	13,0	КВП 120/280/1000
3043	120	280	1 100	688	14,1	КВП 120/280/1100
3044	120	280	1 200	754	15,3	КВП 120/280/1200
3045	120	280	1 300	821	16,4	КВП 120/280/1300
3046	120	280	1 400	888	17,6	КВП 120/280/1400
3047	120	280	1 500	955	18,7	КВП 120/280/1500
3048	120	280	1 600	1 021	19,9	КВП 120/280/1600
3049	120	280	1 700	1 088	21,0	КВП 120/280/1700
3050	120	280	1 800	1 155	22,2	КВП 120/280/1800
3051	120	280	1 900	1 222	23,3	КВП 120/280/1900

№ п/п	Высота, мм	Ширина, мм	Длина, мм	Теплоотдача $\Delta T=70^{\circ}\text{C}$, Вт	Вес, кг	Модель
3052	120	280	2 000	1 288	24,5	КВП 120/280/2000
3053	120	280	2 100	1 355	25,6	КВП 120/280/2100
3054	120	280	2 200	1 422	26,8	КВП 120/280/2200
3055	120	280	2 300	1 489	27,9	КВП 120/280/2300
3056	120	280	2 400	1 555	29,1	КВП 120/280/2400
3057	120	280	2 500	1 622	30,2	КВП 120/280/2500
3058	120	280	2 600	1 689	31,4	КВП 120/280/2600
3059	120	280	2 700	1 756	32,5	КВП 120/280/2700
3060	120	280	2 800	1 822	33,7	КВП 120/280/2800
3061	120	280	2 900	1 889	34,8	КВП 120/280/2900
3062	120	280	3 000	1 956	36,0	КВП 120/280/3000
3063	120	280	3 100	2 023	37,1	КВП 120/280/3100
3064	120	280	3 200	2 089	38,3	КВП 120/280/3200
3065	120	280	3 300	2 156	39,4	КВП 120/280/3300
3066	120	280	3 400	2 223	40,6	КВП 120/280/3400
3067	120	280	3 500	2 290	41,7	КВП 120/280/3500
3068	120	280	3 600	2 356	42,9	КВП 120/280/3600
3069	120	280	3 700	2 423	44,0	КВП 120/280/3700
3070	120	280	3 800	2 490	45,2	КВП 120/280/3800
3071	120	280	3 900	2 557	46,3	КВП 120/280/3900
3072	120	280	4 000	2 623	47,5	КВП 120/280/4000
3073	120	280	4 100	2 690	48,6	КВП 120/280/4100
3074	120	280	4 200	2 757	49,8	КВП 120/280/4200
3075	120	280	4 300	2 824	50,9	КВП 120/280/4300
3076	120	280	4 400	2 890	52,1	КВП 120/280/4400
3077	120	280	4 500	2 957	53,2	КВП 120/280/4500
3078	120	280	4 600	3 024	54,4	КВП 120/280/4600
3079	120	280	4 700	3 091	55,5	КВП 120/280/4700
3080	120	280	4 800	3 157	56,7	КВП 120/280/4800
3081	120	280	4 900	3 224	57,8	КВП 120/280/4900
3082	120	280	5 000	3 291	59,0	КВП 120/280/5000

БЕЗ ВЕНТИЛЯТОРА

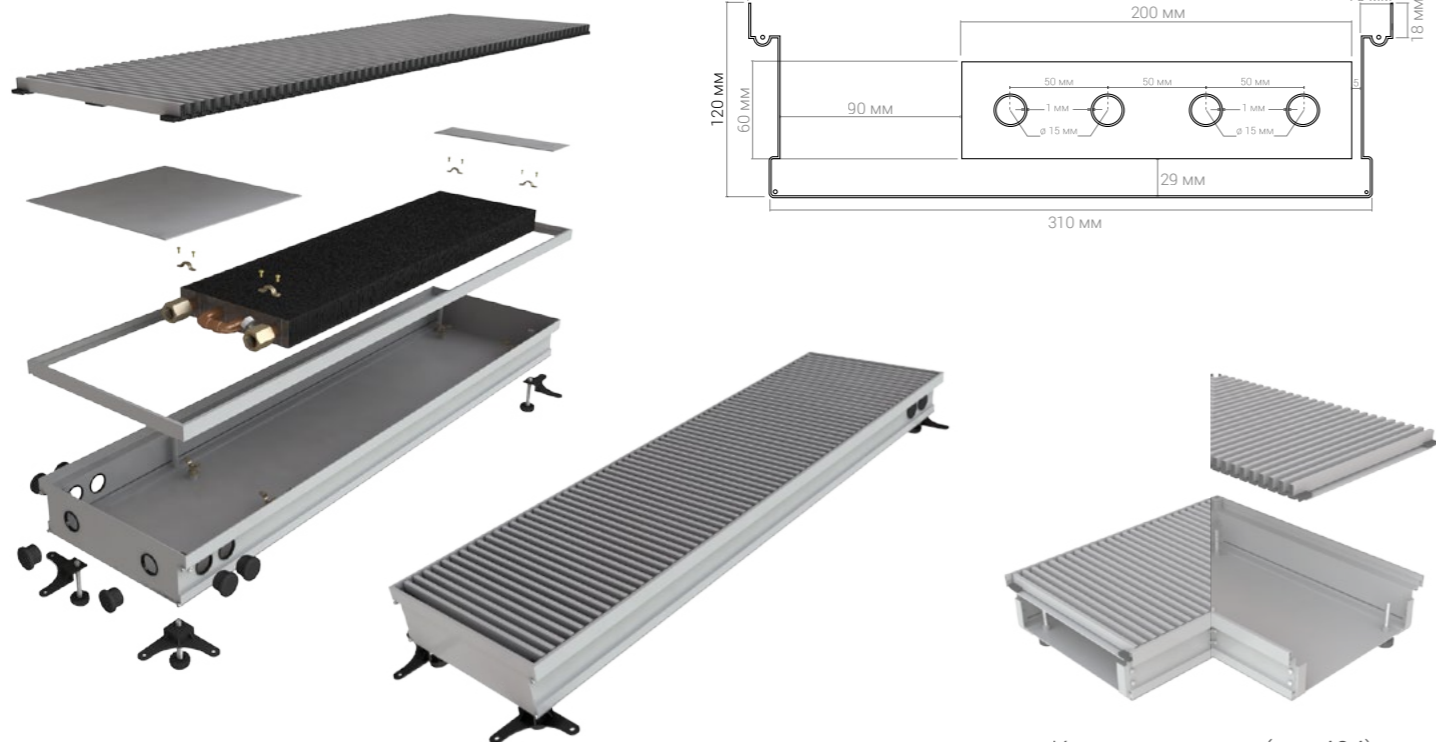


Комплектующие (стр.404)

№ п/п	Высота, мм	Ширина, мм	Длина, мм	Теплоотдача $\Delta T=70^{\circ}\text{C}$, Вт	Вес, кг	Модель
3083	120	300	500	326	7,5	КВП 120/300/500
3084	120	300	600	396	8,7	КВП 120/300/600
3085	120	300	700	465	9,9	КВП 120/300/700
3086	120	300	800	535	11,2	КВП 120/300/800
3087	120	300	900	605	12,4	КВП 120/300/900
3088	120	300	1 000	674	13,6	КВП 120/300/1000
3089	120	300	1 100	744	14,8	КВП 120/300/1100
3090	120	300	1 200	814	16,1	КВП 120/300/1200
3091	120	300	1 300	883	17,3	КВП 120/300/1300
3092	120	300	1 400	953	18,5	КВП 120/300/1400
3093	120	300	1 500	1 023	19,7	КВП 120/300/1500
3094	120	300	1 600	1 092	20,9	КВП 120/300/1600
3095	120	300	1 700	1 162	22,2	КВП 120/300/1700
3096	120	300	1 800	1 232	23,4	КВП 120/300/1800
3097	120	300	1 900	1 301	24,6	КВП 120/300/1900

№ п/п	Высота, мм	Ширина, мм	Длина, мм	Теплоотдача $\Delta T=70^{\circ}\text{C}$, Вт	Вес, кг	Модель
3098	120	300	2 000	1 371	25,8	КВП 120/300/2000
3099	120	300	2 100	1 441	27,1	КВП 120/300/2100
3100	120	300	2 200	1 510	28,3	КВП 120/300/2200
3101	120	300	2 300	1 580	29,5	КВП 120/300/2300
3102	120	300	2 400	1 650	30,7	КВП 120/300/2400
3103	120	300	2 500	1 719	31,9	КВП 120/300/2500
3104	120	300	2 600	1 789	33,2	КВП 120/300/2600
3105	120	300	2 700	1 859	34,4	КВП 120/300/2700
3106	120	300	2 800	1 928	35,6	КВП 120/300/2800
3107	120	300	2 900	1 998	36,8	КВП 120/300/2900
3108	120	300	3 000	2 068	38,1	КВП 120/300/3000
3109	120	300	3 100	2 137	39,3	КВП 120/300/3100
3110	120	300	3 200	2 207	40,5	КВП 120/300/3200
3111	120	300	3 300	2 277	41,7	КВП 120/300/3300
3112	120	300	3 400	2 346	42,9	КВП 120/300/3400
3113	120	300	3 500	2 416	44,2	КВП 120/300/3500
3114	120	300	3 600	2 486	45,4	КВП 120/300/3600
3115	120	300	3 700	2 555	46,6	КВП 120/300/3700
3116	120	300	3 800	2 625	47,8	КВП 120/300/3800
3117	120	300	3 900	2 695	49,1	КВП 120/300/3900
3118	120	300	4 000	2 764	50,3	КВП 120/300/4000
3119	120	300	4 100	2 834	51,5	КВП 120/300/4100
3120	120	300	4 200	2 904	52,7	КВП 120/300/4200
3121	120	300	4 300	2 973	53,9	КВП 120/300/4300
3122	120	300	4 400	3 043	55,2	КВП 120/300/4400
3123	120	300	4 500	3 113	56,4	КВП 120/300/4500
3124	120	300	4 600	3 182	57,6	КВП 120/300/4600
3125	120	300	4 700	3 252	58,8	КВП 120/300/4700
3126	120	300	4 800	3 322	60,1	КВП 120/300/4800
3127	120	300	4 900	3 391	61,3	КВП 120/300/4900
3128	120	300	5 000	3 461	62,5	КВП 120/300/5000

БЕЗ ВЕНТИЛЯТОРА

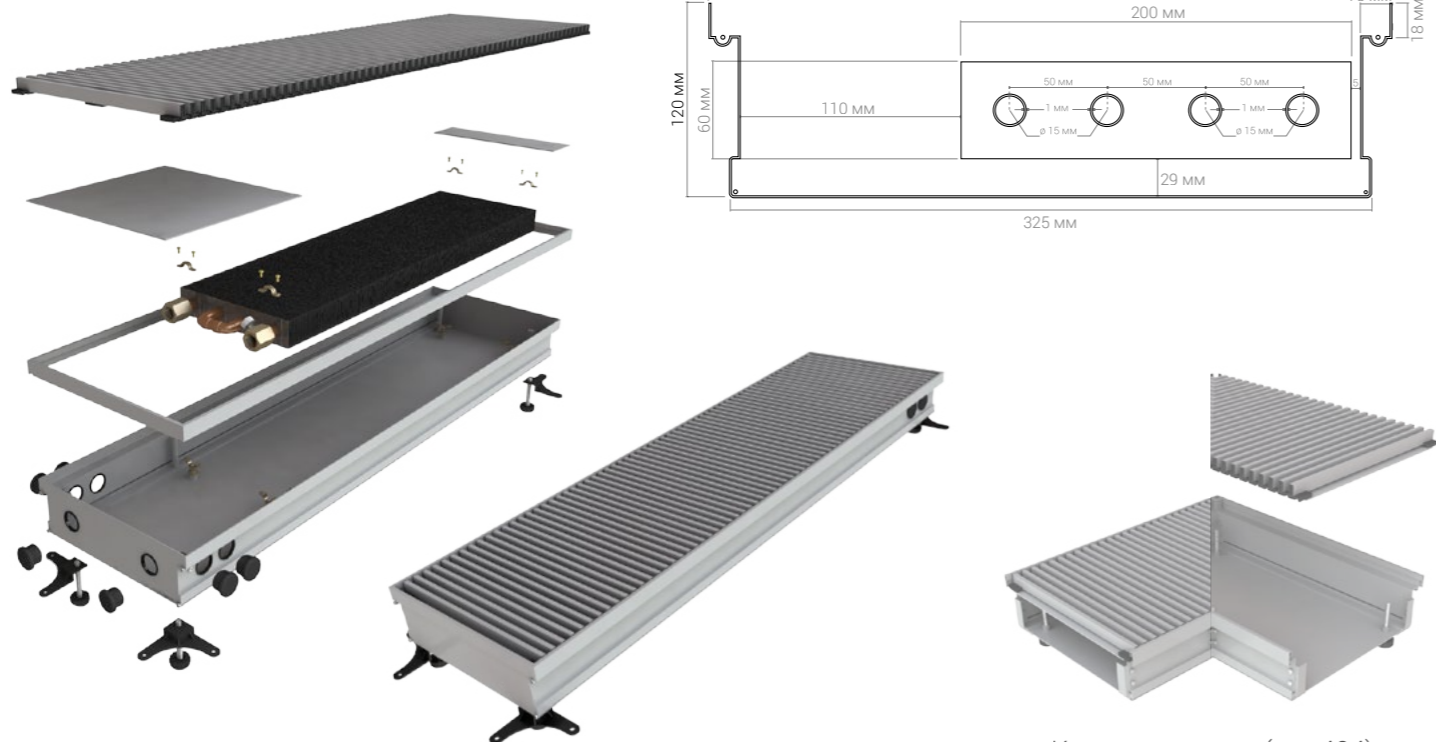


Комплектующие (стр.404)

№ п/п	Высота, мм	Ширина, мм	Длина, мм	Теплоотдача $\Delta T=70^{\circ}\text{C}$, Вт	Вес, кг	Модель
3129	120	330	500	364	7,9	КВП 120/330/500
3130	120	330	600	434	9,2	КВП 120/330/600
3131	120	330	700	503	10,5	КВП 120/330/700
3132	120	330	800	573	11,8	КВП 120/330/800
3133	120	330	900	643	13,1	КВП 120/330/900
3134	120	330	1 000	712	14,4	КВП 120/330/1000
3135	120	330	1 100	782	15,6	КВП 120/330/1100
3136	120	330	1 200	852	16,9	КВП 120/330/1200
3137	120	330	1 300	921	18,2	КВП 120/330/1300
3138	120	330	1 400	991	19,5	КВП 120/330/1400
3139	120	330	1 500	1 061	20,8	КВП 120/330/1500
3140	120	330	1 600	1 130	22,1	КВП 120/330/1600
3141	120	330	1 700	1 200	23,4	КВП 120/330/1700
3142	120	330	1 800	1 270	24,7	КВП 120/330/1800
3143	120	330	1 900	1 339	26,0	КВП 120/330/1900

№ п/п	Высота, мм	Ширина, мм	Длина, мм	Теплоотдача $\Delta T=70^{\circ}\text{C}$, Вт	Вес, кг	Модель
3144	120	330	2 000	1 409	27,3	КВП 120/330/2000
3145	120	330	2 100	1 479	28,6	КВП 120/330/2100
3146	120	330	2 200	1 548	29,8	КВП 120/330/2200
3147	120	330	2 300	1 618	31,1	КВП 120/330/2300
3148	120	330	2 400	1 688	32,4	КВП 120/330/2400
3149	120	330	2 500	1 757	33,7	КВП 120/330/2500
3150	120	330	2 600	1 827	35,0	КВП 120/330/2600
3151	120	330	2 700	1 897	36,3	КВП 120/330/2700
3152	120	330	2 800	1 966	37,6	КВП 120/330/2800
3153	120	330	2 900	2 036	38,9	КВП 120/330/2900
3154	120	330	3 000	2 106	40,2	КВП 120/330/3000
3155	120	330	3 100	2 175	41,5	КВП 120/330/3100
3156	120	330	3 200	2 245	42,8	КВП 120/330/3200
3157	120	330	3 300	2 315	44,1	КВП 120/330/3300
3158	120	330	3 400	2 384	45,3	КВП 120/330/3400
3159	120	330	3 500	2 454	46,6	КВП 120/330/3500
3160	120	330	3 600	2 524	47,9	КВП 120/330/3600
3161	120	330	3 700	2 593	49,2	КВП 120/330/3700
3162	120	330	3 800	2 663	50,5	КВП 120/330/3800
3163	120	330	3 900	2 733	51,8	КВП 120/330/3900
3164	120	330	4 000	2 802	53,1	КВП 120/330/4000
3165	120	330	4 100	2 872	54,4	КВП 120/330/4100
3166	120	330	4 200	2 942	55,7	КВП 120/330/4200
3167	120	330	4 300	3 011	57,0	КВП 120/330/4300
3168	120	330	4 400	3 081	58,3	КВП 120/330/4400
3169	120	330	4 500	3 151	59,5	КВП 120/330/4500
3170	120	330	4 600	3 220	60,8	КВП 120/330/4600
3171	120	330	4 700	3 290	62,1	КВП 120/330/4700
3172	120	330	4 800	3 360	63,4	КВП 120/330/4800
3173	120	330	4 900	3 429	64,7	КВП 120/330/4900
3174	120	330	5 000	3 499	66,0	КВП 120/330/5000

БЕЗ ВЕНТИЛЯТОРА

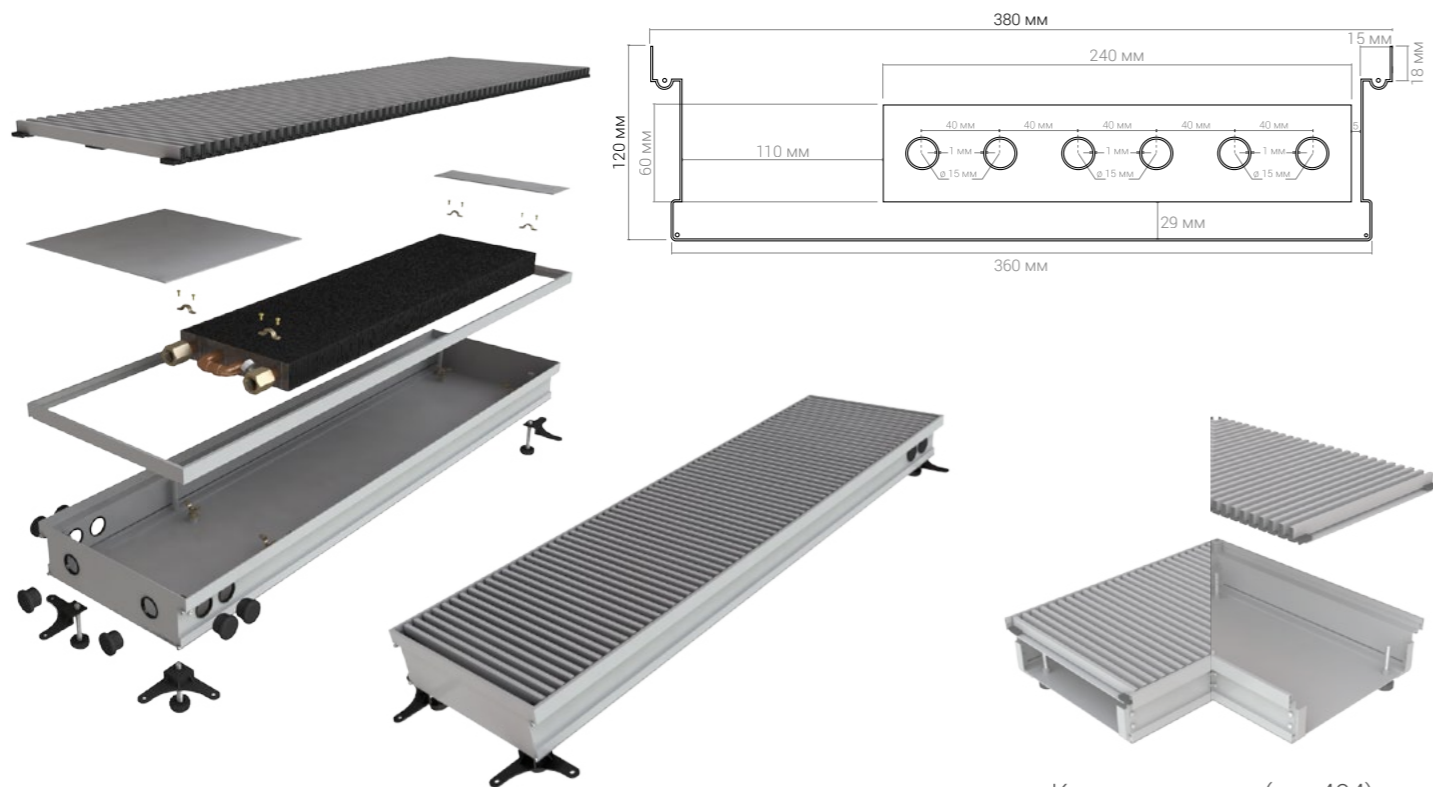


Комплектующие (стр.404)

№ п/п	Высота, мм	Ширина, мм	Длина, мм	Теплоотдача $\Delta T=70^{\circ}\text{C}$, Вт	Вес, кг	Модель
3175	120	350	500	383	8,3	КВП 120/350/500
3176	120	350	600	453	9,6	КВП 120/350/600
3177	120	350	700	522	11,0	КВП 120/350/700
3178	120	350	800	592	12,3	КВП 120/350/800
3179	120	350	900	662	13,7	КВП 120/350/900
3180	120	350	1 000	731	15,1	КВП 120/350/1000
3181	120	350	1 100	801	16,4	КВП 120/350/1100
3182	120	350	1 200	871	17,8	КВП 120/350/1200
3183	120	350	1 300	940	19,1	КВП 120/350/1300
3184	120	350	1 400	1 010	20,5	КВП 120/350/1400
3185	120	350	1 500	1 080	21,9	КВП 120/350/1500
3186	120	350	1 600	1 149	23,2	КВП 120/350/1600
3187	120	350	1 700	1 219	24,6	КВП 120/350/1700
3188	120	350	1 800	1 289	25,9	КВП 120/350/1800
3189	120	350	1 900	1 358	27,3	КВП 120/350/1900

№ п/п	Высота, мм	Ширина, мм	Длина, мм	Теплоотдача $\Delta T=70^{\circ}\text{C}$, Вт	Вес, кг	Модель
3190	120	350	2 000	1 428	28,7	КВП 120/350/2000
3191	120	350	2 100	1 498	30,0	КВП 120/350/2100
3192	120	350	2 200	1 567	31,4	КВП 120/350/2200
3193	120	350	2 300	1 637	32,8	КВП 120/350/2300
3194	120	350	2 400	1 707	34,1	КВП 120/350/2400
3195	120	350	2 500	1 776	35,5	КВП 120/350/2500
3196	120	350	2 600	1 846	36,8	КВП 120/350/2600
3197	120	350	2 700	1 916	38,2	КВП 120/350/2700
3198	120	350	2 800	1 985	39,6	КВП 120/350/2800
3199	120	350	2 900	2 055	40,9	КВП 120/350/2900
3200	120	350	3 000	2 125	42,3	КВП 120/350/3000
3201	120	350	3 100	2 194	43,6	КВП 120/350/3100
3202	120	350	3 200	2 264	45,0	КВП 120/350/3200
3203	120	350	3 300	2 334	46,4	КВП 120/350/3300
3204	120	350	3 400	2 403	47,7	КВП 120/350/3400
3205	120	350	3 500	2 473	49,1	КВП 120/350/3500
3206	120	350	3 600	2 543	50,4	КВП 120/350/3600
3207	120	350	3 700	2 612	51,8	КВП 120/350/3700
3208	120	350	3 800	2 682	53,2	КВП 120/350/3800
3209	120	350	3 900	2 752	54,5	КВП 120/350/3900
3210	120	350	4 000	2 821	55,9	КВП 120/350/4000
3211	120	350	4 100	2 891	57,3	КВП 120/350/4100
3212	120	350	4 200	2 961	58,6	КВП 120/350/4200
3213	120	350	4 300	3 030	60,0	КВП 120/350/4300
3214	120	350	4 400	3 100	61,3	КВП 120/350/4400
3215	120	350	4 500	3 170	62,7	КВП 120/350/4500
3216	120	350	4 600	3 239	64,1	КВП 120/350/4600
3217	120	350	4 700	3 309	65,4	КВП 120/350/4700
3218	120	350	4 800	3 379	66,8	КВП 120/350/4800
3219	120	350	4 900	3 448	68,1	КВП 120/350/4900
3220	120	350	5 000	3 518	69,5	КВП 120/350/5000

БЕЗ ВЕНТИЛЯТОРА

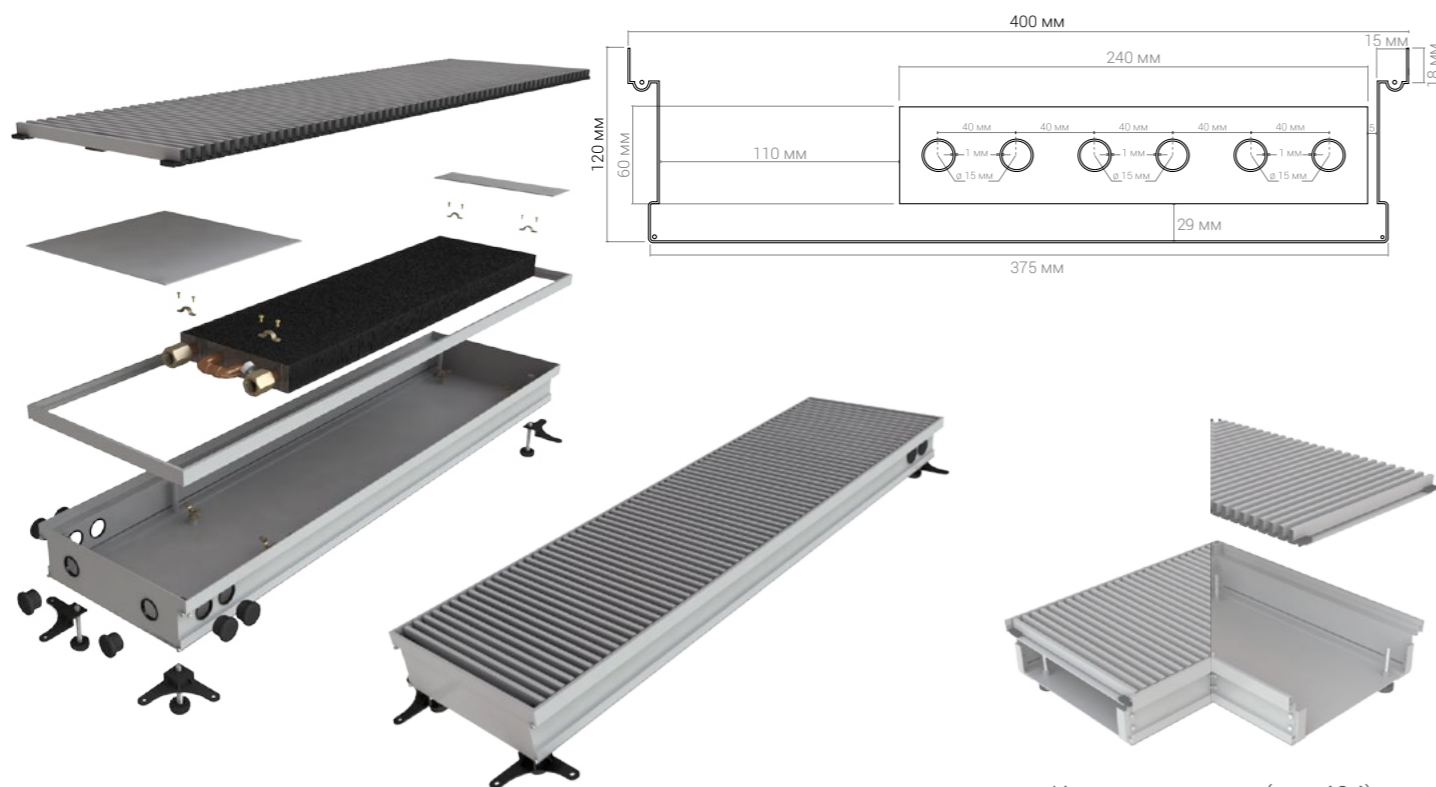


Комплектующие (стр.404)

№ п/п	Высота, мм	Ширина, мм	Длина, мм	Теплоотдача $\Delta T=70^{\circ}\text{C}$, Вт	Вес, кг	Модель
3221	120	380	500	405	8,6	КВП 120/380/500
3222	120	380	600	478	10,0	КВП 120/380/600
3223	120	380	700	551	11,5	КВП 120/380/700
3224	120	380	800	624	12,9	КВП 120/380/800
3225	120	380	900	696	14,3	КВП 120/380/900
3226	120	380	1 000	769	15,8	КВП 120/380/1000
3227	120	380	1 100	842	17,2	КВП 120/380/1100
3228	120	380	1 200	915	18,6	КВП 120/380/1200
3229	120	380	1 300	988	20,0	КВП 120/380/1300
3230	120	380	1 400	1 061	21,5	КВП 120/380/1400
3231	120	380	1 500	1 133	22,9	КВП 120/380/1500
3232	120	380	1 600	1 206	24,3	КВП 120/380/1600
3233	120	380	1 700	1 279	25,8	КВП 120/380/1700
3234	120	380	1 800	1 352	27,2	КВП 120/380/1800
3235	120	380	1 900	1 425	28,6	КВП 120/380/1900

№ п/п	Высота, мм	Ширина, мм	Длина, мм	Теплоотдача $\Delta T=70^{\circ}\text{C}$, Вт	Вес, кг	Модель
3236	120	380	2 000	1 498	30,1	КВП 120/380/2000
3237	120	380	2 100	1 571	31,5	КВП 120/380/2100
3238	120	380	2 200	1 643	32,9	КВП 120/380/2200
3239	120	380	2 300	1 716	34,4	КВП 120/380/2300
3240	120	380	2 400	1 789	35,8	КВП 120/380/2400
3241	120	380	2 500	1 862	37,2	КВП 120/380/2500
3242	120	380	2 600	1 935	38,7	КВП 120/380/2600
3243	120	380	2 700	2 008	40,1	КВП 120/380/2700
3244	120	380	2 800	2 080	41,5	КВП 120/380/2800
3245	120	380	2 900	2 153	42,9	КВП 120/380/2900
3246	120	380	3 000	2 226	44,4	КВП 120/380/3000
3247	120	380	3 100	2 299	45,8	КВП 120/380/3100
3248	120	380	3 200	2 372	47,2	КВП 120/380/3200
3249	120	380	3 300	2 445	48,7	КВП 120/380/3300
3250	120	380	3 400	2 517	50,1	КВП 120/380/3400
3251	120	380	3 500	2 590	51,5	КВП 120/380/3500
3252	120	380	3 600	2 663	53,0	КВП 120/380/3600
3253	120	380	3 700	2 736	54,4	КВП 120/380/3700
3254	120	380	3 800	2 809	55,8	КВП 120/380/3800
3255	120	380	3 900	2 882	57,3	КВП 120/380/3900
3256	120	380	4 000	2 955	58,7	КВП 120/380/4000
3257	120	380	4 100	3 027	60,1	КВП 120/380/4100
3258	120	380	4 200	3 100	61,6	КВП 120/380/4200
3259	120	380	4 300	3 173	63,0	КВП 120/380/4300
3260	120	380	4 400	3 246	64,4	КВП 120/380/4400
3261	120	380	4 500	3 319	65,8	КВП 120/380/4500
3262	120	380	4 600	3 392	67,3	КВП 120/380/4600
3263	120	380	4 700	3 464	68,7	КВП 120/380/4700
3264	120	380	4 800	3 537	70,1	КВП 120/380/4800
3265	120	380	4 900	3 610	71,6	КВП 120/380/4900
3266	120	380	5 000	3 683	73,0	КВП 120/380/5000

БЕЗ ВЕНТИЛЯТОРА



Комплектующие (стр.404)

№ п/п	Высота, мм	Ширина, мм	Длина, мм	Теплоотдача $\Delta T=70^{\circ}\text{C}$, Вт	Вес, кг	Модель
3267	120	400	500	427	9,0	КВП 120/400/500
3268	120	400	600	501	10,5	КВП 120/400/600
3269	120	400	700	576	12,0	КВП 120/400/700
3270	120	400	800	650	13,5	КВП 120/400/800
3271	120	400	900	725	15,0	КВП 120/400/900
3272	120	400	1 000	799	16,5	КВП 120/400/1000
3273	120	400	1 100	874	18,0	КВП 120/400/1100
3274	120	400	1 200	948	19,5	КВП 120/400/1200
3275	120	400	1 300	1 022	21,0	КВП 120/400/1300
3276	120	400	1 400	1 097	22,5	КВП 120/400/1400
3277	120	400	1 500	1 171	24,0	КВП 120/400/1500
3278	120	400	1 600	1 246	25,5	КВП 120/400/1600
3279	120	400	1 700	1 320	27,1	КВП 120/400/1700
3280	120	400	1 800	1 394	28,6	КВП 120/400/1800
3281	120	400	1 900	1 469	30,1	КВП 120/400/1900

№ п/п	Высота, мм	Ширина, мм	Длина, мм	Теплоотдача $\Delta T=70^{\circ}\text{C}$, Вт	Вес, кг	Модель
3282	120	400	2 000	1 543	31,6	КВП 120/400/2000
3283	120	400	2 100	1 618	33,1	КВП 120/400/2100
3284	120	400	2 200	1 692	34,6	КВП 120/400/2200
3285	120	400	2 300	1 767	36,1	КВП 120/400/2300
3286	120	400	2 400	1 841	37,6	КВП 120/400/2400
3287	120	400	2 500	1 915	39,1	КВП 120/400/2500
3288	120	400	2 600	1 990	40,6	КВП 120/400/2600
3289	120	400	2 700	2 064	42,1	КВП 120/400/2700
3290	120	400	2 800	2 139	43,6	КВП 120/400/2800
3291	120	400	2 900	2 213	45,1	КВП 120/400/2900
3292	120	400	3 000	2 288	46,6	КВП 120/400/3000
3293	120	400	3 100	2 362	48,1	КВП 120/400/3100
3294	120	400	3 200	2 436	49,6	КВП 120/400/3200
3295	120	400	3 300	2 511	51,1	КВП 120/400/3300
3296	120	400	3 400	2 585	52,6	КВП 120/400/3400
3297	120	400	3 500	2 660	54,1	КВП 120/400/3500
3298	120	400	3 600	2 734	55,6	КВП 120/400/3600
3299	120	400	3 700	2 809	57,1	КВП 120/400/3700
3300	120	400	3 800	2 883	58,6	КВП 120/400/3800
3301	120	400	3 900	2 957	60,2	КВП 120/400/3900
3302	120	400	4 000	3 032	61,7	КВП 120/400/4000
3303	120	400	4 100	3 106	63,2	КВП 120/400/4100
3304	120	400	4 200	3 181	64,7	КВП 120/400/4200
3305	120	400	4 300	3 255	66,2	КВП 120/400/4300
3306	120	400	4 400	3 329	67,7	КВП 120/400/4400
3307	120	400	4 500	3 404	69,2	КВП 120/400/4500
3308	120	400	4 600	3 478	70,7	КВП 120/400/4600
3309	120	400	4 700	3 553	72,2	КВП 120/400/4700
3310	120	400	4 800	3 627	73,7	КВП 120/400/4800
3311	120	400	4 900	3 702	75,2	КВП 120/400/4900
3312	120	400	5 000	3 776	76,7	КВП 120/400/5000

БЕЗ ВЕНТИЛЯТОРА

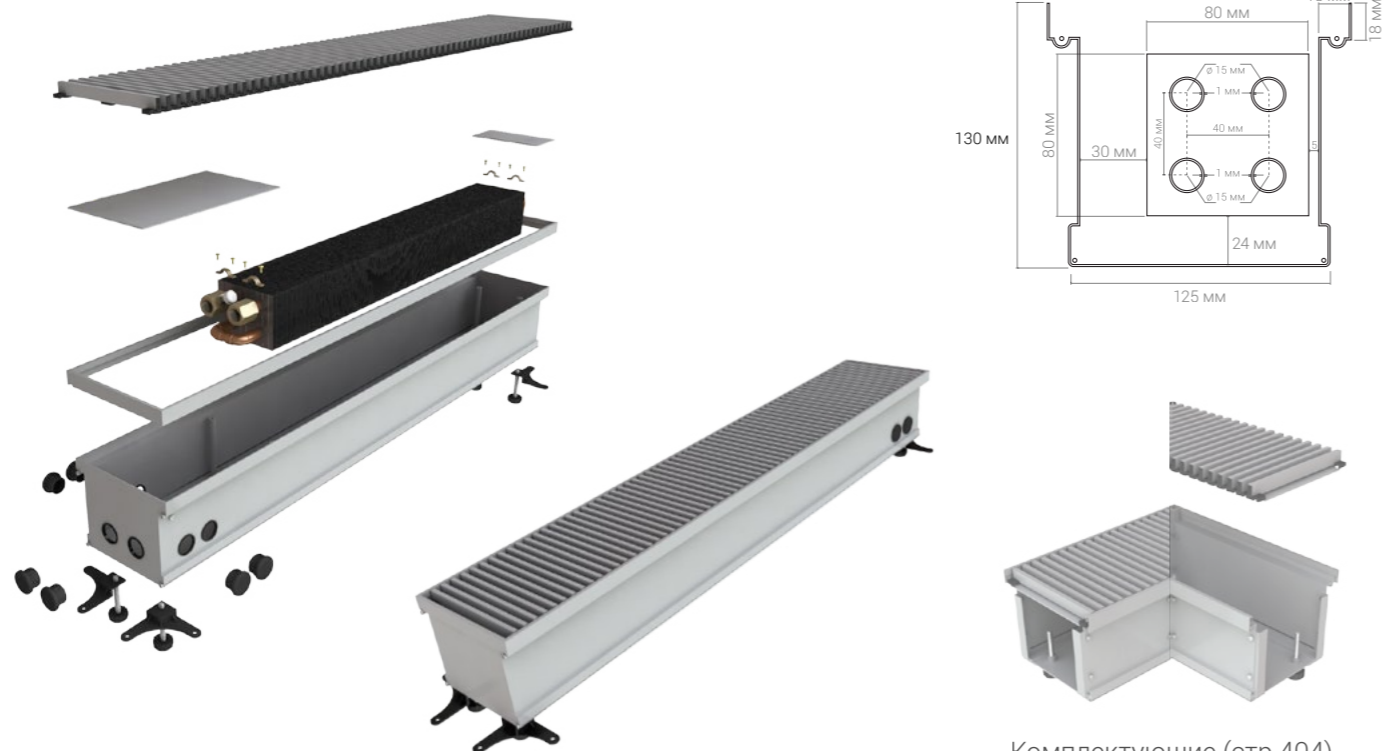


Комплектующие (стр.404)

№ п/п	Высота, мм	Ширина, мм	Длина, мм	Теплоотдача $\Delta T=70^{\circ}\text{C}$, Вт	Вес, кг	Модель
3313	130	120	500	114	5,5	КВП 130/120/500
3314	130	120	600	152	5,9	КВП 130/120/600
3315	130	120	700	190	6,7	КВП 130/120/700
3316	130	120	800	228	7,5	КВП 130/120/800
3317	130	120	900	266	8,3	КВП 130/120/900
3318	130	120	1 000	304	9,1	КВП 130/120/1000
3319	130	120	1 100	342	9,9	КВП 130/120/1100
3320	130	120	1 200	380	10,7	КВП 130/120/1200
3321	130	120	1 300	418	11,5	КВП 130/120/1300
3322	130	120	1 400	456	12,3	КВП 130/120/1400
3323	130	120	1 500	494	13,2	КВП 130/120/1500
3324	130	120	1 600	532	14,0	КВП 130/120/1600
3325	130	120	1 700	570	14,8	КВП 130/120/1700
3326	130	120	1 800	608	15,6	КВП 130/120/1800
3327	130	120	1 900	646	16,4	КВП 130/120/1900

№ п/п	Высота, мм	Ширина, мм	Длина, мм	Теплоотдача $\Delta T=70^{\circ}\text{C}$, Вт	Вес, кг	Модель
3328	130	120	2 000	684	17,2	КВП 130/120/2000
3329	130	120	2 100	722	18,0	КВП 130/120/2100
3330	130	120	2 200	760	18,8	КВП 130/120/2200
3331	130	120	2 300	798	19,6	КВП 130/120/2300
3332	130	120	2 400	836	20,4	КВП 130/120/2400
3333	130	120	2 500	874	21,2	КВП 130/120/2500
3334	130	120	2 600	912	22,0	КВП 130/120/2600
3335	130	120	2 700	950	22,8	КВП 130/120/2700
3336	130	120	2 800	988	23,6	КВП 130/120/2800
3337	130	120	2 900	1 026	24,4	КВП 130/120/2900
3338	130	120	3 000	1 064	25,2	КВП 130/120/3000
3339	130	120	3 100	1 102	26,0	КВП 130/120/3100
3340	130	120	3 200	1 140	26,8	КВП 130/120/3200
3341	130	120	3 300	1 178	27,6	КВП 130/120/3300
3342	130	120	3 400	1 216	28,4	КВП 130/120/3400
3343	130	120	3 500	1 254	29,2	КВП 130/120/3500
3344	130	120	3 600	1 292	30,0	КВП 130/120/3600
3345	130	120	3 700	1 330	30,8	КВП 130/120/3700
3346	130	120	3 800	1 368	31,6	КВП 130/120/3800
3347	130	120	3 900	1 406	32,4	КВП 130/120/3900
3348	130	120	4 000	1 444	33,2	КВП 130/120/4000
3349	130	120	4 100	1 482	34,0	КВП 130/120/4100
3350	130	120	4 200	1 520	34,8	КВП 130/120/4200
3351	130	120	4 300	1 558	35,6	КВП 130/120/4300
3352	130	120	4 400	1 596	36,4	КВП 130/120/4400
3353	130	120	4 500	1 634	37,2	КВП 130/120/4500
3354	130	120	4 600	1 672	38,0	КВП 130/120/4600
3355	130	120	4 700	1 710	38,8	КВП 130/120/4700
3356	130	120	4 800	1 748	39,6	КВП 130/120/4800
3357	130	120	4 900	1 786	40,4	КВП 130/120/4900
3358	130	120	5 000	1 824	41,2	КВП 130/120/5000

БЕЗ ВЕНТИЛЯТОРА

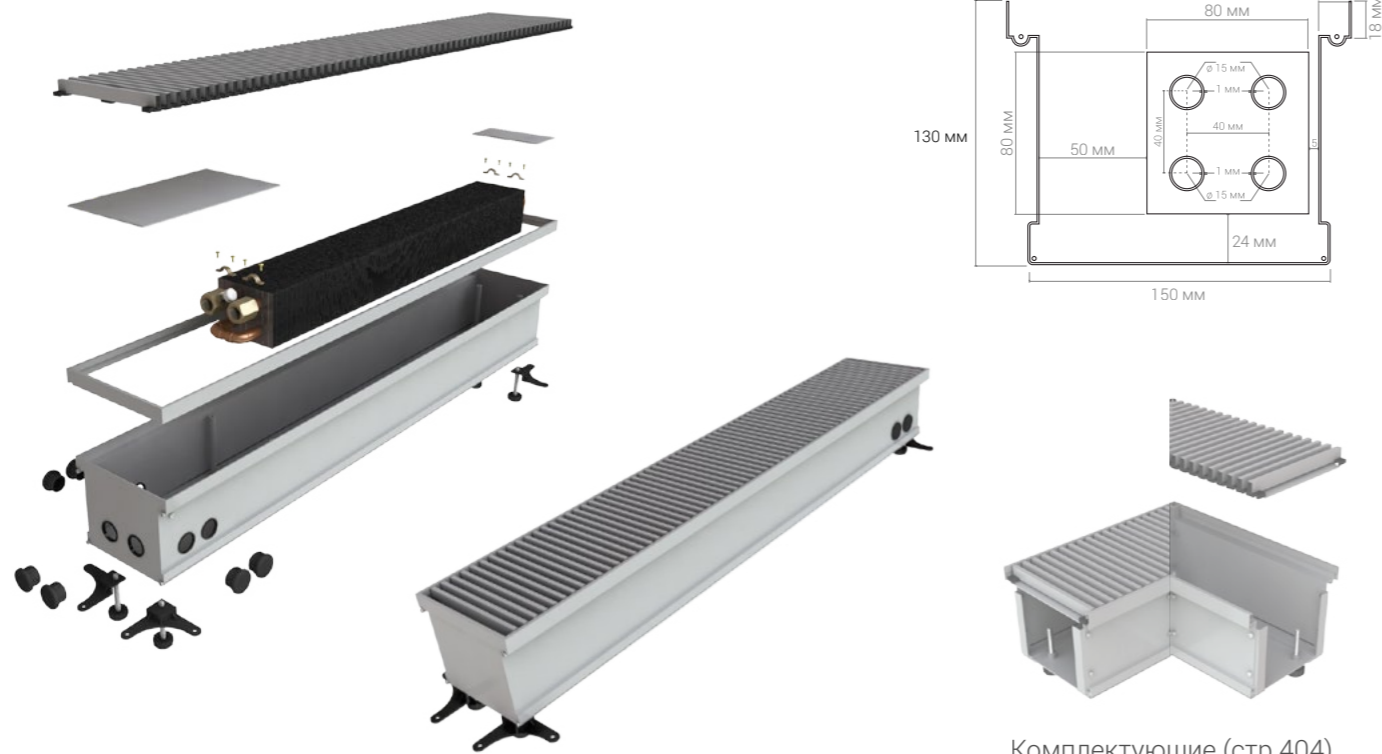


Комплектующие (стр.404)

№ п/п	Высота, мм	Ширина, мм	Длина, мм	Теплоотдача $\Delta T=70^{\circ}\text{C}$, Вт	Вес, кг	Модель
3359	130	150	500	133	5,5	КВП 130/150/500
3360	130	150	600	176	6,3	КВП 130/150/600
3361	130	150	700	219	7,0	КВП 130/150/700
3362	130	150	800	261	7,8	КВП 130/150/800
3363	130	150	900	304	8,6	КВП 130/150/900
3364	130	150	1 000	347	9,5	КВП 130/150/1000
3365	130	150	1 100	390	10,3	КВП 130/150/1100
3366	130	150	1 200	432	11,0	КВП 130/150/1200
3367	130	150	1 300	475	11,9	КВП 130/150/1300
3368	130	150	1 400	518	12,6	КВП 130/150/1400
3369	130	150	1 500	561	13,5	КВП 130/150/1500
3370	130	150	1 600	603	14,4	КВП 130/150/1600
3371	130	150	1 700	646	15,3	КВП 130/150/1700
3372	130	150	1 800	689	16,2	КВП 130/150/1800
3373	130	150	1 900	732	17,1	КВП 130/150/1900

№ п/п	Высота, мм	Ширина, мм	Длина, мм	Теплоотдача $\Delta T=70^{\circ}\text{C}$, Вт	Вес, кг	Модель
3374	130	150	2 000	774	18,0	КВП 130/150/2000
3375	130	150	2 100	817	18,9	КВП 130/150/2100
3376	130	150	2 200	860	19,8	КВП 130/150/2200
3377	130	150	2 300	903	20,7	КВП 130/150/2300
3378	130	150	2 400	945	21,6	КВП 130/150/2400
3379	130	150	2 500	988	22,5	КВП 130/150/2500
3380	130	150	2 600	1 031	23,4	КВП 130/150/2600
3381	130	150	2 700	1 074	24,3	КВП 130/150/2700
3382	130	150	2 800	1 116	25,2	КВП 130/150/2800
3383	130	150	2 900	1 159	26,1	КВП 130/150/2900
3384	130	150	3 000	1 202	27,0	КВП 130/150/3000
3385	130	150	3 100	1 245	27,9	КВП 130/150/3100
3386	130	150	3 200	1 287	28,8	КВП 130/150/3200
3387	130	150	3 300	1 330	29,7	КВП 130/150/3300
3388	130	150	3 400	1 373	30,6	КВП 130/150/3400
3389	130	150	3 500	1 416	31,5	КВП 130/150/3500
3390	130	150	3 600	1 458	32,4	КВП 130/150/3600
3391	130	150	3 700	1 501	33,3	КВП 130/150/3700
3392	130	150	3 800	1 544	34,1	КВП 130/150/3800
3393	130	150	3 900	1 587	34,9	КВП 130/150/3900
3394	130	150	4 000	1 629	35,7	КВП 130/150/4000
3395	130	150	4 100	1 672	36,6	КВП 130/150/4100
3396	130	150	4 200	1 715	37,4	КВП 130/150/4200
3397	130	150	4 300	1 758	38,3	КВП 130/150/4300
3398	130	150	4 400	1 800	39,1	КВП 130/150/4400
3399	130	150	4 500	1 843	40,0	КВП 130/150/4500
3400	130	150	4 600	1 886	40,8	КВП 130/150/4600
3401	130	150	4 700	1 929	41,7	КВП 130/150/4700
3402	130	150	4 800	1 971	42,5	КВП 130/150/4800
3403	130	150	4 900	2 014	43,4	КВП 130/150/4900
3404	130	150	5 000	2 057	44,2	КВП 130/150/5000

БЕЗ ВЕНТИЛЯТОРА

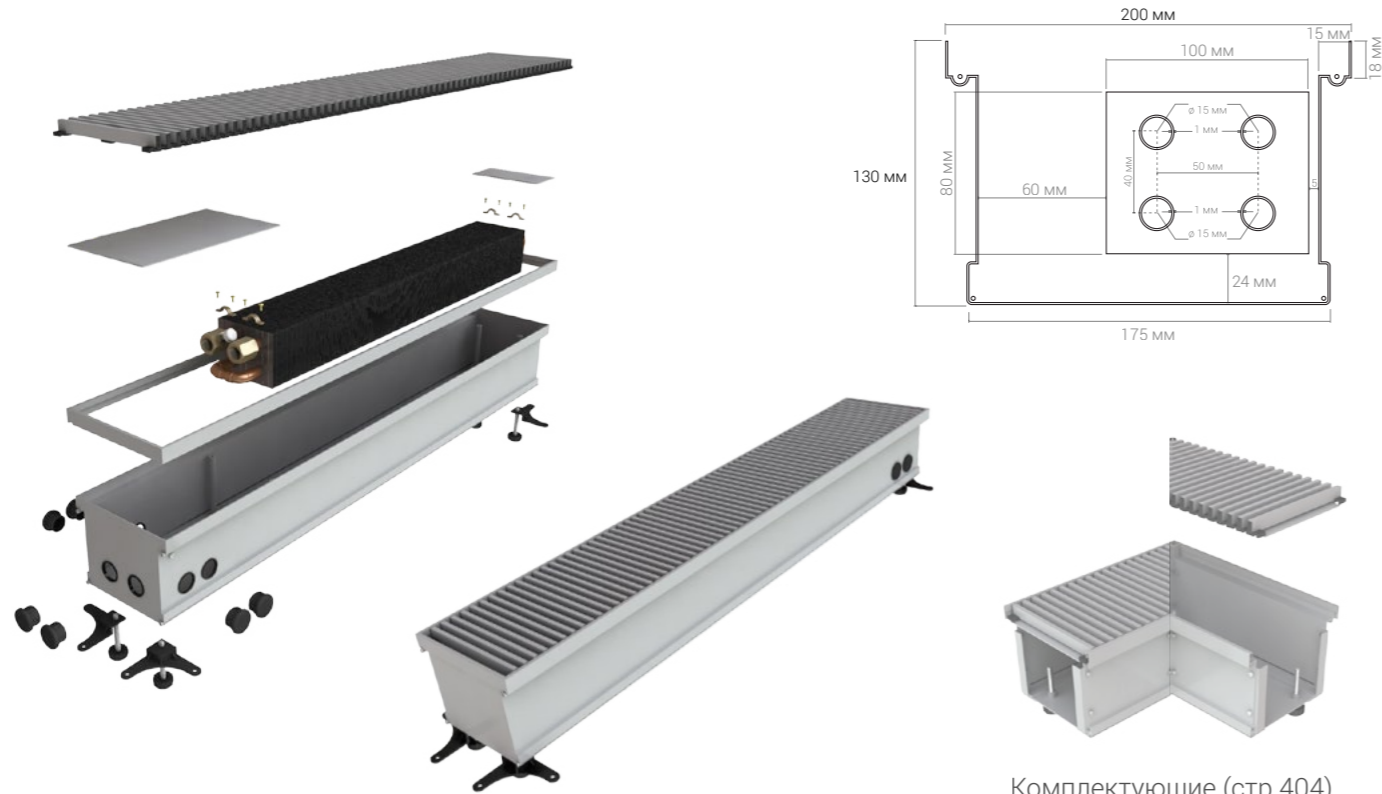


Комплектующие (стр.404)

№ п/п	Высота, мм	Ширина, мм	Длина, мм	Теплоотдача $\Delta T=70^{\circ}\text{C}$, Вт	Вес, кг	Модель
3405	130	170	500	266	5,7	КВП 130/170/500
3406	130	170	600	309	6,5	КВП 130/170/600
3407	130	170	700	352	7,3	КВП 130/170/700
3408	130	170	800	394	8,2	КВП 130/170/800
3409	130	170	900	437	9,1	КВП 130/170/900
3410	130	170	1 000	480	10,0	КВП 130/170/1000
3411	130	170	1 100	523	11,0	КВП 130/170/1100
3412	130	170	1 200	565	11,9	КВП 130/170/1200
3413	130	170	1 300	608	12,8	КВП 130/170/1300
3414	130	170	1 400	651	13,7	КВП 130/170/1400
3415	130	170	1 500	694	14,6	КВП 130/170/1500
3416	130	170	1 600	736	15,5	КВП 130/170/1600
3417	130	170	1 700	779	16,4	КВП 130/170/1700
3418	130	170	1 800	822	17,3	КВП 130/170/1800
3419	130	170	1 900	865	18,2	КВП 130/170/1900

№ п/п	Высота, мм	Ширина, мм	Длина, мм	Теплоотдача $\Delta T=70^{\circ}\text{C}$, Вт	Вес, кг	Модель
3420	130	170	2 000	907	19,1	КВП 130/170/2000
3421	130	170	2 100	950	20,0	КВП 130/170/2100
3422	130	170	2 200	993	21,0	КВП 130/170/2200
3423	130	170	2 300	1 036	21,9	КВП 130/170/2300
3424	130	170	2 400	1 078	22,8	КВП 130/170/2400
3425	130	170	2 500	1 121	23,7	КВП 130/170/2500
3426	130	170	2 600	1 164	24,6	КВП 130/170/2600
3427	130	170	2 700	1 207	25,5	КВП 130/170/2700
3428	130	170	2 800	1 249	26,4	КВП 130/170/2800
3429	130	170	2 900	1 292	27,3	КВП 130/170/2900
3430	130	170	3 000	1 335	28,3	КВП 130/170/3000
3431	130	170	3 100	1 378	29,1	КВП 130/170/3100
3432	130	170	3 200	1 420	30,0	КВП 130/170/3200
3433	130	170	3 300	1 463	31,0	КВП 130/170/3300
3434	130	170	3 400	1 506	31,9	КВП 130/170/3400
3435	130	170	3 500	1 549	32,8	КВП 130/170/3500
3436	130	170	3 600	1 591	33,7	КВП 130/170/3600
3437	130	170	3 700	1 634	34,6	КВП 130/170/3700
3438	130	170	3 800	1 677	35,5	КВП 130/170/3800
3439	130	170	3 900	1 720	36,4	КВП 130/170/3900
3440	130	170	4 000	1 762	37,3	КВП 130/170/4000
3441	130	170	4 100	1 805	38,2	КВП 130/170/4100
3442	130	170	4 200	1 848	39,1	КВП 130/170/4200
3443	130	170	4 300	1 891	40,0	КВП 130/170/4300
3444	130	170	4 400	1 933	40,9	КВП 130/170/4400
3445	130	170	4 500	1 976	41,8	КВП 130/170/4500
3446	130	170	4 600	2 019	42,7	КВП 130/170/4600
3447	130	170	4 700	2 062	43,8	КВП 130/170/4700
3448	130	170	4 800	2 104	44,5	КВП 130/170/4800
3449	130	170	4 900	2 147	45,4	КВП 130/170/4900
3450	130	170	5 000	2 190	46,3	КВП 130/170/5000

БЕЗ ВЕНТИЛЯТОРА

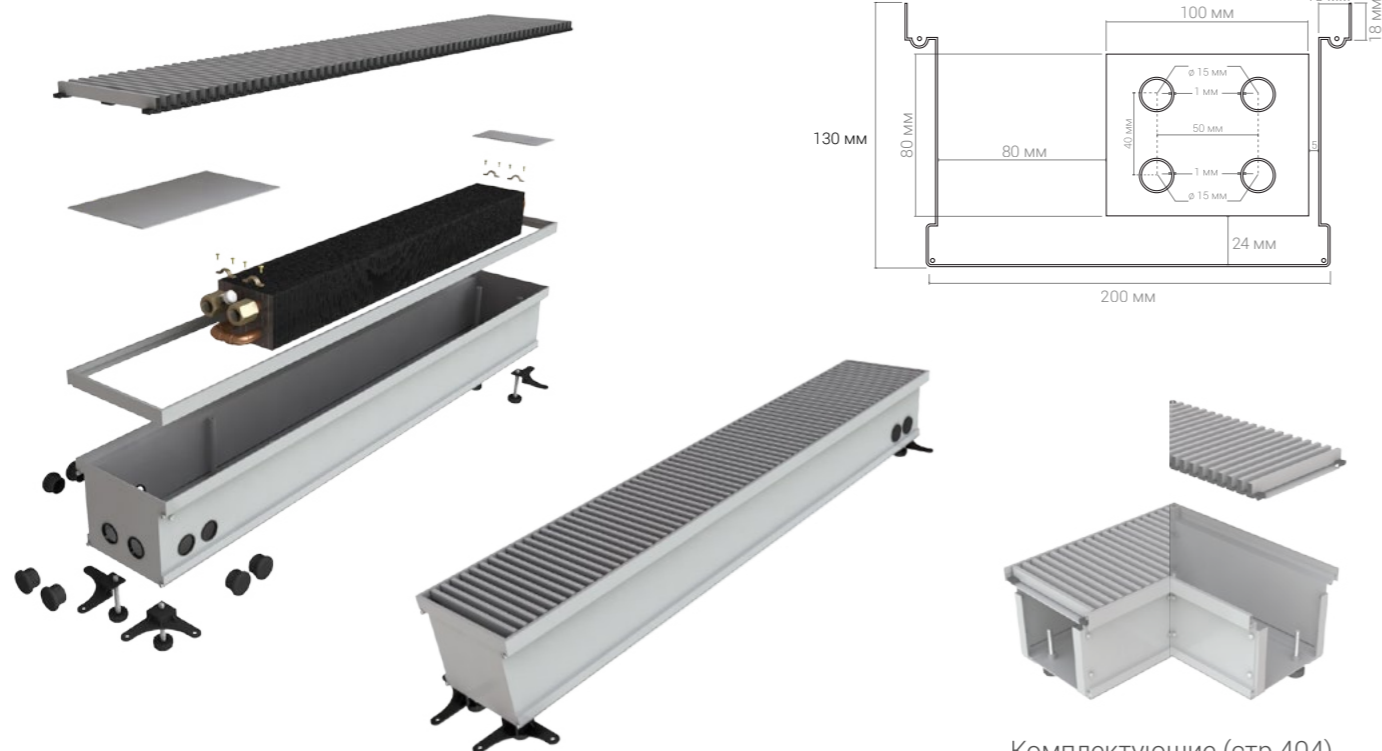


Комплектующие (стр.404)

№ п/п	Высота, мм	Ширина, мм	Длина, мм	Теплоотдача $\Delta T=70^{\circ}\text{C}$, Вт	Вес, кг	Модель
3451	130	200	500	285	6,0	КВП 130/200/500
3452	130	200	600	333	7,3	КВП 130/200/600
3453	130	200	700	380	8,2	КВП 130/200/700
3454	130	200	800	428	9,0	КВП 130/200/800
3455	130	200	900	475	10,0	КВП 130/200/900
3456	130	200	1 000	523	11,0	КВП 130/200/1000
3457	130	200	1 100	570	12,0	КВП 130/200/1100
3458	130	200	1 200	618	13,0	КВП 130/200/1200
3459	130	200	1 300	665	14,0	КВП 130/200/1300
3460	130	200	1 400	713	15,0	КВП 130/200/1400
3461	130	200	1 500	760	16,0	КВП 130/200/1500
3462	130	200	1 600	808	17,0	КВП 130/200/1600
3463	130	200	1 700	855	18,0	КВП 130/200/1700
3464	130	200	1 800	903	19,0	КВП 130/200/1800
3465	130	200	1 900	950	20,0	КВП 130/200/1900

№ п/п	Высота, мм	Ширина, мм	Длина, мм	Теплоотдача $\Delta T=70^{\circ}\text{C}$, Вт	Вес, кг	Модель
3466	130	200	2 000	998	21,0	КВП 130/200/2000
3467	130	200	2 100	1 045	22,0	КВП 130/200/2100
3468	130	200	2 200	1 093	23,0	КВП 130/200/2200
3469	130	200	2 300	1 140	24,0	КВП 130/200/2300
3470	130	200	2 400	1 188	25,0	КВП 130/200/2400
3471	130	200	2 500	1 235	26,0	КВП 130/200/2500
3472	130	200	2 600	1 283	27,0	КВП 130/200/2600
3473	130	200	2 700	1 330	28,0	КВП 130/200/2700
3474	130	200	2 800	1 378	29,0	КВП 130/200/2800
3475	130	200	2 900	1 425	30,0	КВП 130/200/2900
3476	130	200	3 000	1 473	31,0	КВП 130/200/3000
3477	130	200	3 100	1 520	32,0	КВП 130/200/3100
3478	130	200	3 200	1 568	33,0	КВП 130/200/3200
3479	130	200	3 300	1 615	34,0	КВП 130/200/3300
3480	130	200	3 400	1 663	35,0	КВП 130/200/3400
3481	130	200	3 500	1 710	36,0	КВП 130/200/3500
3482	130	200	3 600	1 758	37,0	КВП 130/200/3600
3483	130	200	3 700	1 805	38,0	КВП 130/200/3700
3484	130	200	3 800	1 853	39,0	КВП 130/200/3800
3485	130	200	3 900	1 900	40,0	КВП 130/200/3900
3486	130	200	4 000	1 948	41,0	КВП 130/200/4000
3487	130	200	4 100	1 995	42,0	КВП 130/200/4100
3488	130	200	4 200	2 043	43,0	КВП 130/200/4200
3489	130	200	4 300	2 090	44,0	КВП 130/200/4300
3490	130	200	4 400	2 138	45,0	КВП 130/200/4400
3491	130	200	4 500	2 185	46,0	КВП 130/200/4500
3492	130	200	4 600	2 233	47,0	КВП 130/200/4600
3493	130	200	4 700	2 280	48,0	КВП 130/200/4700
3494	130	200	4 800	2 328	49,0	КВП 130/200/4800
3495	130	200	4 900	2 375	50,0	КВП 130/200/4900
3496	130	200	5 000	2 423	51,0	КВП 130/200/5000

БЕЗ ВЕНТИЛЯТОРА

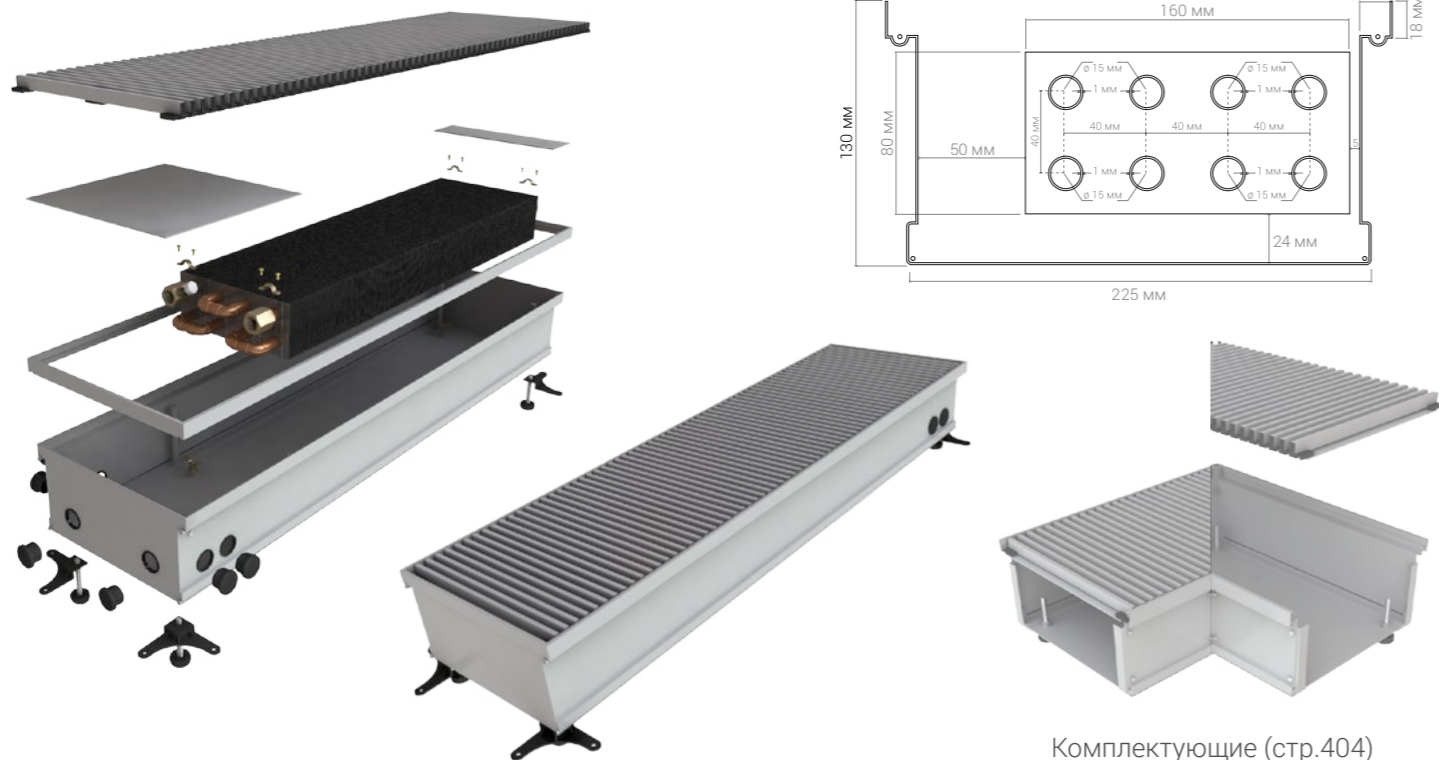


Комплектующие (стр.404)

№ п/п	Высота, мм	Ширина, мм	Длина, мм	Теплоотдача $\Delta T=70^{\circ}\text{C}$, Вт	Вес, кг	Модель
3497	130	220	500	314	6,4	КВП 130/220/500
3498	130	220	600	361	7,5	КВП 130/220/600
3499	130	220	700	409	8,6	КВП 130/220/700
3500	130	220	800	456	9,7	КВП 130/220/800
3501	130	220	900	504	10,5	КВП 130/220/900
3502	130	220	1 000	551	11,9	КВП 130/220/1000
3503	130	220	1 100	599	12,9	КВП 130/220/1100
3504	130	220	1 200	646	13,9	КВП 130/220/1200
3505	130	220	1 300	694	15,1	КВП 130/220/1300
3506	130	220	1 400	741	16,8	КВП 130/220/1400
3507	130	220	1 500	789	17,7	КВП 130/220/1500
3508	130	220	1 600	836	18,6	КВП 130/220/1600
3509	130	220	1 700	884	19,5	КВП 130/220/1700
3510	130	220	1 800	931	20,0	КВП 130/220/1800
3511	130	220	1 900	979	21,0	КВП 130/220/1900

№ п/п	Высота, мм	Ширина, мм	Длина, мм	Теплоотдача $\Delta T=70^{\circ}\text{C}$, Вт	Вес, кг	Модель
3512	130	220	2 000	1 026	22,0	КВП 130/220/2000
3513	130	220	2 100	1 074	23,0	КВП 130/220/2100
3514	130	220	2 200	1 121	24,0	КВП 130/220/2200
3515	130	220	2 300	1 169	25,1	КВП 130/220/2300
3516	130	220	2 400	1 216	26,7	КВП 130/220/2400
3517	130	220	2 500	1 264	27,6	КВП 130/220/2500
3518	130	220	2 600	1 311	28,5	КВП 130/220/2600
3519	130	220	2 700	1 359	29,4	КВП 130/220/2700
3520	130	220	2 800	1 406	30,4	КВП 130/220/2800
3521	130	220	2 900	1 454	31,2	КВП 130/220/2900
3522	130	220	3 000	1 501	32,1	КВП 130/220/3000
3523	130	220	3 100	1 549	33,0	КВП 130/220/3100
3524	130	220	3 200	1 596	34,0	КВП 130/220/3200
3525	130	220	3 300	1 644	35,0	КВП 130/220/3300
3526	130	220	3 400	1 691	36,0	КВП 130/220/3400
3527	130	220	3 500	1 739	37,0	КВП 130/220/3500
3528	130	220	3 600	1 786	38,0	КВП 130/220/3600
3529	130	220	3 700	1 834	39,0	КВП 130/220/3700
3530	130	220	3 800	1 881	40,0	КВП 130/220/3800
3531	130	220	3 900	1 929	41,0	КВП 130/220/3900
3532	130	220	4 000	1 976	42,0	КВП 130/220/4000
3533	130	220	4 100	2 024	43,0	КВП 130/220/4100
3534	130	220	4 200	2 071	44,0	КВП 130/220/4200
3535	130	220	4 300	2 119	45,0	КВП 130/220/4300
3536	130	220	4 400	2 166	46,0	КВП 130/220/4400
3537	130	220	4 500	2 214	47,0	КВП 130/220/4500
3538	130	220	4 600	2 261	48,0	КВП 130/220/4600
3539	130	220	4 700	2 309	49,0	КВП 130/220/4700
3540	130	220	4 800	2 356	50,0	КВП 130/220/4800
3541	130	220	4 900	2 404	51,0	КВП 130/220/4900
3542	130	220	5 000	2 451	52,0	КВП 130/220/5000

БЕЗ ВЕНТИЛЯТОРА

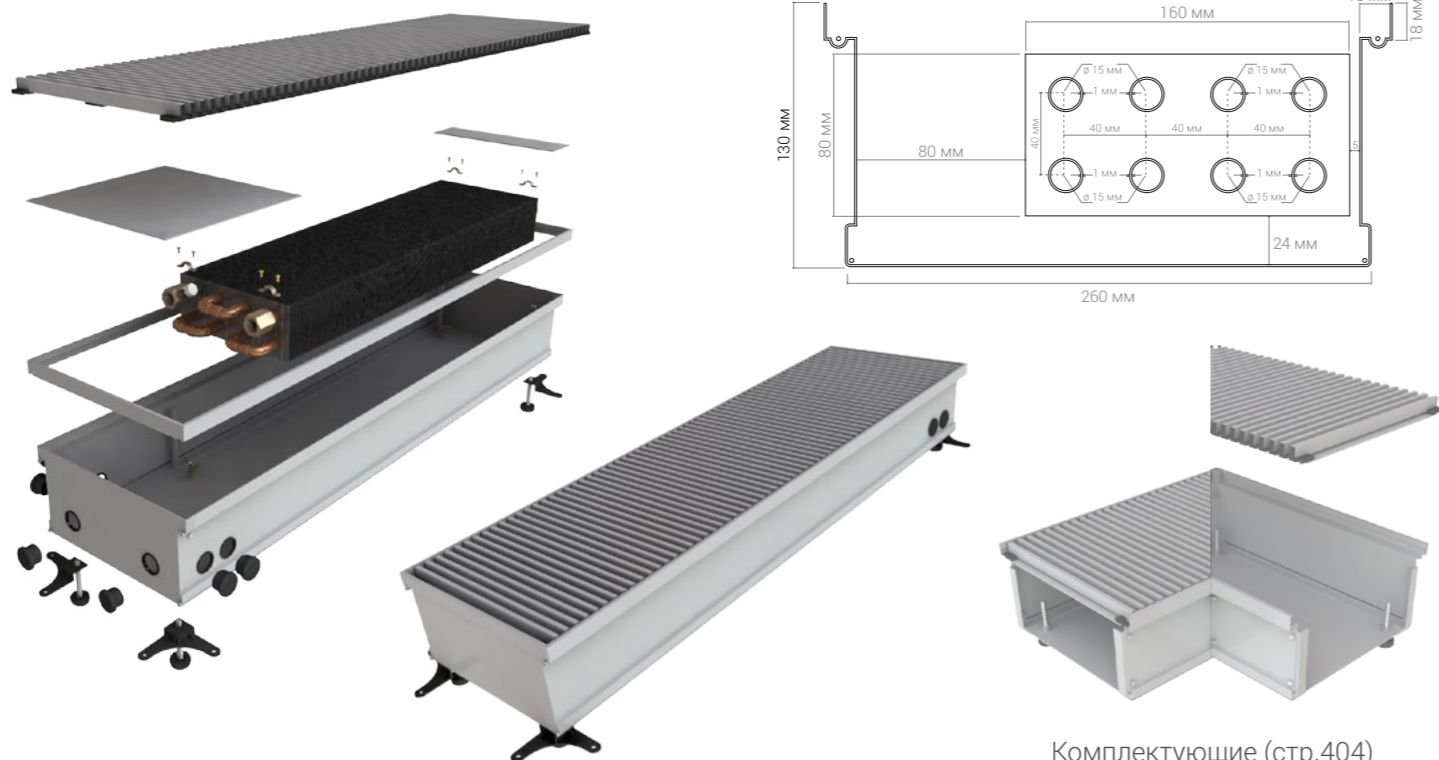


Комплектующие (стр.404)

№ п/п	Высота, мм	Ширина, мм	Длина, мм	Теплоотдача $\Delta T=70^{\circ}\text{C}$, Вт	Вес, кг	Модель
3543	130	250	500	352	7,4	КВП 130/250/500
3544	130	250	600	399	8,6	КВП 130/250/600
3545	130	250	700	447	9,9	КВП 130/250/700
3546	130	250	800	494	11,0	КВП 130/250/800
3547	130	250	900	542	12,3	КВП 130/250/900
3548	130	250	1 000	589	13,5	КВП 130/250/1000
3549	130	250	1 100	637	14,7	КВП 130/250/1100
3550	130	250	1 200	684	15,9	КВП 130/250/1200
3551	130	250	1 300	732	17,1	КВП 130/250/1300
3552	130	250	1 400	779	18,4	КВП 130/250/1400
3553	130	250	1 500	827	20,3	КВП 130/250/1500
3554	130	250	1 600	874	21,5	КВП 130/250/1600
3555	130	250	1 700	922	22,7	КВП 130/250/1700
3556	130	250	1 800	969	23,9	КВП 130/250/1800
3557	130	250	1 900	1 017	25,1	КВП 130/250/1900

№ п/п	Высота, мм	Ширина, мм	Длина, мм	Теплоотдача $\Delta T=70^{\circ}\text{C}$, Вт	Вес, кг	Модель
3558	130	250	2 000	1 120	26,3	КВП 130/250/2000
3559	130	250	2 100	1 146	27,5	КВП 130/250/2100
3560	130	250	2 200	1 159	28,7	КВП 130/250/2200
3561	130	250	2 300	1 207	29,9	КВП 130/250/2300
3562	130	250	2 400	1 254	31,1	КВП 130/250/2400
3563	130	250	2 500	1 302	32,3	КВП 130/250/2500
3564	130	250	2 600	1 349	33,5	КВП 130/250/2600
3565	130	250	2 700	1 397	34,7	КВП 130/250/2700
3566	130	250	2 800	1 444	36,0	КВП 130/250/2800
3567	130	250	2 900	1 492	37,3	КВП 130/250/2900
3568	130	250	3 000	1 539	38,6	КВП 130/250/3000
3569	130	250	3 100	1 587	39,9	КВП 130/250/3100
3570	130	250	3 200	1 634	41,2	КВП 130/250/3200
3571	130	250	3 300	1 682	42,4	КВП 130/250/3300
3572	130	250	3 400	1 729	43,6	КВП 130/250/3400
3573	130	250	3 500	1 777	44,8	КВП 130/250/3500
3574	130	250	3 600	1 824	46,1	КВП 130/250/3600
3575	130	250	3 700	1 872	47,4	КВП 130/250/3700
3576	130	250	3 800	1 919	48,7	КВП 130/250/3800
3577	130	250	3 900	1 967	49,9	КВП 130/250/3900
3578	130	250	4 000	2 014	51,1	КВП 130/250/4000
3579	130	250	4 100	2 062	52,3	КВП 130/250/4100
3580	130	250	4 200	2 109	53,6	КВП 130/250/4200
3581	130	250	4 300	2 157	54,8	КВП 130/250/4300
3582	130	250	4 400	2 204	56,1	КВП 130/250/4400
3583	130	250	4 500	2 252	57,4	КВП 130/250/4500
3584	130	250	4 600	2 299	58,7	КВП 130/250/4600
3585	130	250	4 700	2 347	59,9	КВП 130/250/4700
3586	130	250	4 800	2 394	61,2	КВП 130/250/4800
3587	130	250	4 900	2 442	62,5	КВП 130/250/4900
3588	130	250	5 000	2 489	63,7	КВП 130/250/5000

БЕЗ ВЕНТИЛЯТОРА

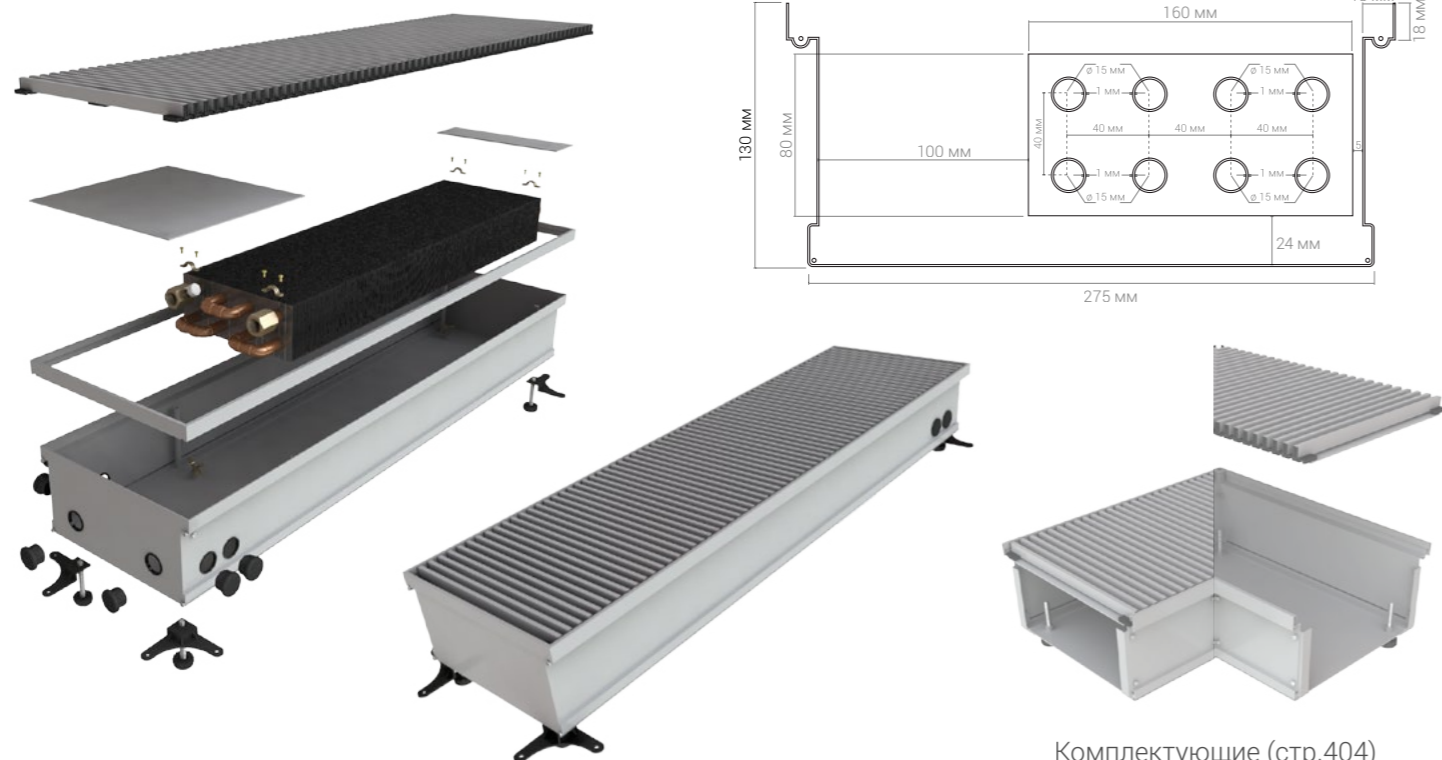


Комплектующие (стр.404)

№ п/п	Высота, мм	Ширина, мм	Длина, мм	Теплоотдача $\Delta T=70^{\circ}\text{C}$, Вт	Вес, кг	Модель
3589	130	280	500	247	7,6	КВП 130/280/500
3590	130	280	600	323	8,9	КВП 130/280/600
3591	130	280	700	399	10,2	КВП 130/280/700
3592	130	280	800	475	11,5	КВП 130/280/800
3593	130	280	900	551	12,8	КВП 130/280/900
3594	130	280	1 000	627	14,1	КВП 130/280/1000
3595	130	280	1 100	703	15,4	КВП 130/280/1100
3596	130	280	1 200	779	16,7	КВП 130/280/1200
3597	130	280	1 300	855	18,0	КВП 130/280/1300
3598	130	280	1 400	931	19,3	КВП 130/280/1400
3599	130	280	1 500	1 007	20,6	КВП 130/280/1500
3600	130	280	1 600	1 083	21,9	КВП 130/280/1600
3601	130	280	1 700	1 159	23,2	КВП 130/280/1700
3602	130	280	1 800	1 235	24,5	КВП 130/280/1800
3603	130	280	1 900	1 311	25,8	КВП 130/280/1900

№ п/п	Высота, мм	Ширина, мм	Длина, мм	Теплоотдача $\Delta T=70^{\circ}\text{C}$, Вт	Вес, кг	Модель
3604	130	280	2 000	1 387	27,1	КВП 130/280/2000
3605	130	280	2 100	1 463	28,4	КВП 130/280/2100
3606	130	280	2 200	1 539	29,4	КВП 130/280/2200
3607	130	280	2 300	1 615	31,0	КВП 130/280/2300
3608	130	280	2 400	1 691	32,2	КВП 130/280/2400
3609	130	280	2 500	1 767	33,4	КВП 130/280/2500
3610	130	280	2 600	1 843	34,6	КВП 130/280/2600
3611	130	280	2 700	1 919	35,9	КВП 130/280/2700
3612	130	280	2 800	1 995	37,2	КВП 130/280/2800
3613	130	280	2 900	2 071	38,5	КВП 130/280/2900
3614	130	280	3 000	2 147	39,8	КВП 130/280/3000
3615	130	280	3 100	2 223	41,0	КВП 130/280/3100
3616	130	280	3 200	2 299	42,2	КВП 130/280/3200
3617	130	280	3 300	2 375	43,4	КВП 130/280/3300
3618	130	280	3 400	2 451	44,7	КВП 130/280/3400
3619	130	280	3 500	2 527	46,0	КВП 130/280/3500
3620	130	280	3 600	2 603	47,3	КВП 130/280/3600
3621	130	280	3 700	2 679	48,6	КВП 130/280/3700
3622	130	280	3 800	2 755	49,9	КВП 130/280/3800
3623	130	280	3 900	2 831	51,2	КВП 130/280/3900
3624	130	280	4 000	2 907	52,5	КВП 130/280/4000
3625	130	280	4 100	2 983	53,7	КВП 130/280/4100
3626	130	280	4 200	3 059	54,9	КВП 130/280/4200
3627	130	280	4 300	3 135	56,2	КВП 130/280/4300
3628	130	280	4 400	3 211	57,4	КВП 130/280/4400
3629	130	280	4 500	3 287	58,7	КВП 130/280/4500
3630	130	280	4 600	3 363	59,9	КВП 130/280/4600
3631	130	280	4 700	3 439	61,2	КВП 130/280/4700
3632	130	280	4 800	3 515	62,5	КВП 130/280/4800
3633	130	280	4 900	3 591	63,8	КВП 130/280/4900
3634	130	280	5 000	3 667	65,1	КВП 130/280/5000

БЕЗ ВЕНТИЛЯТОРА

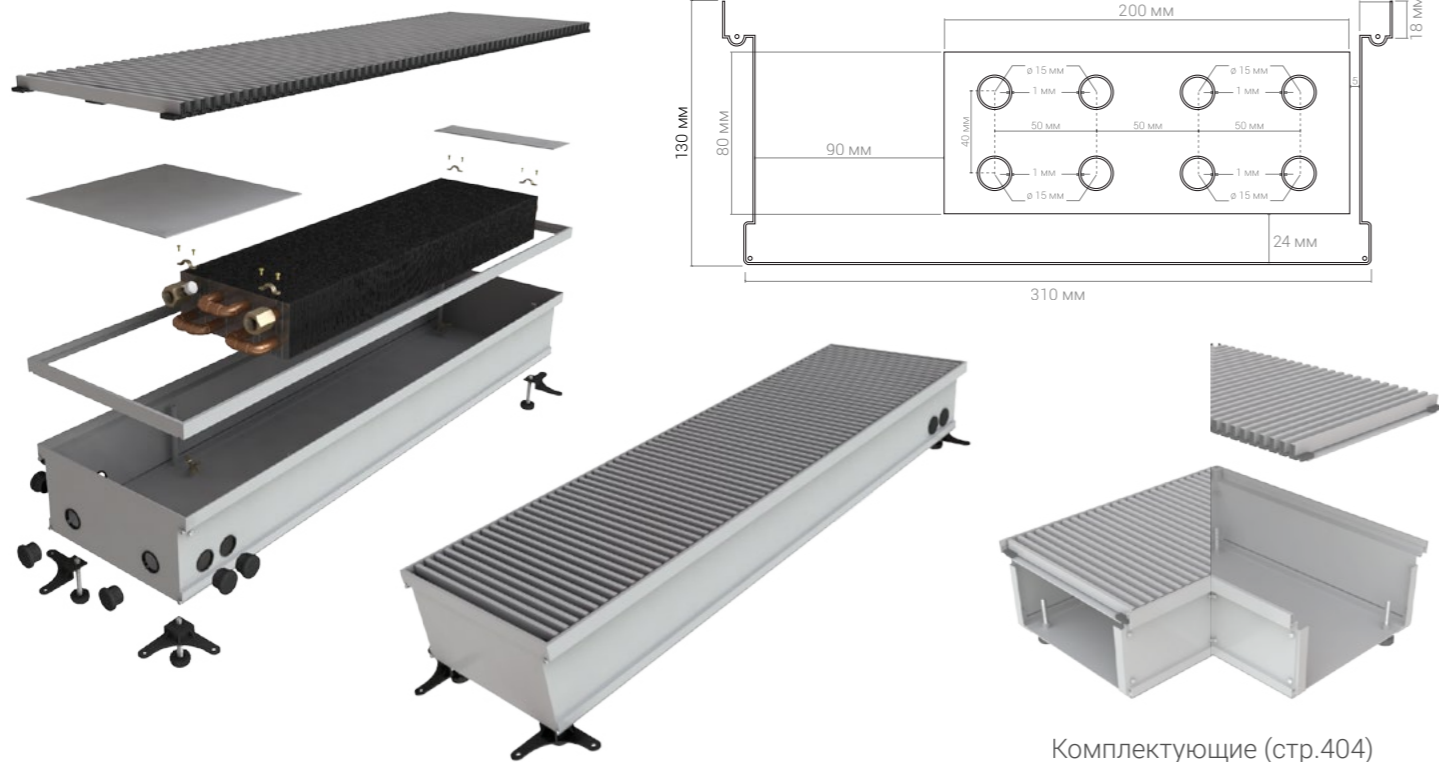


Комплектующие (стр.404)

№ п/п	Высота, мм	Ширина, мм	Длина, мм	Теплоотдача $\Delta T=70^{\circ}\text{C}$, Вт	Вес, кг	Модель
3635	130	300	500	390	7,8	КВП 130/300/500
3636	130	300	600	466	9,1	КВП 130/300/600
3637	130	300	700	542	10,5	КВП 130/300/700
3638	130	300	800	618	11,9	КВП 130/300/800
3639	130	300	900	694	13,3	КВП 130/300/900
3640	130	300	1 000	770	14,7	КВП 130/300/1000
3641	130	300	1 100	846	16,1	КВП 130/300/1100
3642	130	300	1 200	922	17,5	КВП 130/300/1200
3643	130	300	1 300	998	18,9	КВП 130/300/1300
3644	130	300	1 400	1 074	20,3	КВП 130/300/1400
3645	130	300	1 500	1 150	21,7	КВП 130/300/1500
3646	130	300	1 600	1 226	23,1	КВП 130/300/1600
3647	130	300	1 700	1 302	24,5	КВП 130/300/1700
3648	130	300	1 800	1 378	25,8	КВП 130/300/1800
3649	130	300	1 900	1 454	27,1	КВП 130/300/1900

№ п/п	Высота, мм	Ширина, мм	Длина, мм	Теплоотдача $\Delta T=70^{\circ}\text{C}$, Вт	Вес, кг	Модель
3650	130	300	2 000	1 530	28,4	КВП 130/300/2000
3651	130	300	2 100	1 606	29,7	КВП 130/300/2100
3652	130	300	2 200	1 682	31,0	КВП 130/300/2200
3653	130	300	2 300	1 758	32,3	КВП 130/300/2300
3654	130	300	2 400	1 834	33,7	КВП 130/300/2400
3655	130	300	2 500	1 910	35,1	КВП 130/300/2500
3656	130	300	2 600	1 986	36,5	КВП 130/300/2600
3657	130	300	2 700	2 062	37,9	КВП 130/300/2700
3658	130	300	2 800	2 138	39,3	КВП 130/300/2800
3659	130	300	2 900	2 214	40,7	КВП 130/300/2900
3660	130	300	3 000	2 290	42,1	КВП 130/300/3000
3661	130	300	3 100	2 366	43,4	КВП 130/300/3100
3662	130	300	3 200	2 442	44,7	КВП 130/300/3200
3663	130	300	3 300	2 518	46,0	КВП 130/300/3300
3664	130	300	3 400	2 594	47,3	КВП 130/300/3400
3665	130	300	3 500	2 670	48,7	КВП 130/300/3500
3666	130	300	3 600	2 746	50,1	КВП 130/300/3600
3667	130	300	3 700	2 822	51,5	КВП 130/300/3700
3668	130	300	3 800	2 898	52,9	КВП 130/300/3800
3669	130	300	3 900	2 974	54,3	КВП 130/300/3900
3670	130	300	4 000	3 050	55,7	КВП 130/300/4000
3671	130	300	4 100	3 126	57,1	КВП 130/300/4100
3672	130	300	4 200	3 202	58,5	КВП 130/300/4200
3673	130	300	4 300	3 278	59,9	КВП 130/300/4300
3674	130	300	4 400	3 354	61,3	КВП 130/300/4400
3675	130	300	4 500	3 430	62,7	КВП 130/300/4500
3676	130	300	4 600	3 506	64,0	КВП 130/300/4600
3677	130	300	4 700	3 582	65,4	КВП 130/300/4700
3678	130	300	4 800	3 658	66,8	КВП 130/300/4800
3679	130	300	4 900	3 734	68,2	КВП 130/300/4900
3680	130	300	5 000	3 810	69,6	КВП 130/300/5000

БЕЗ ВЕНТИЛЯТОРА

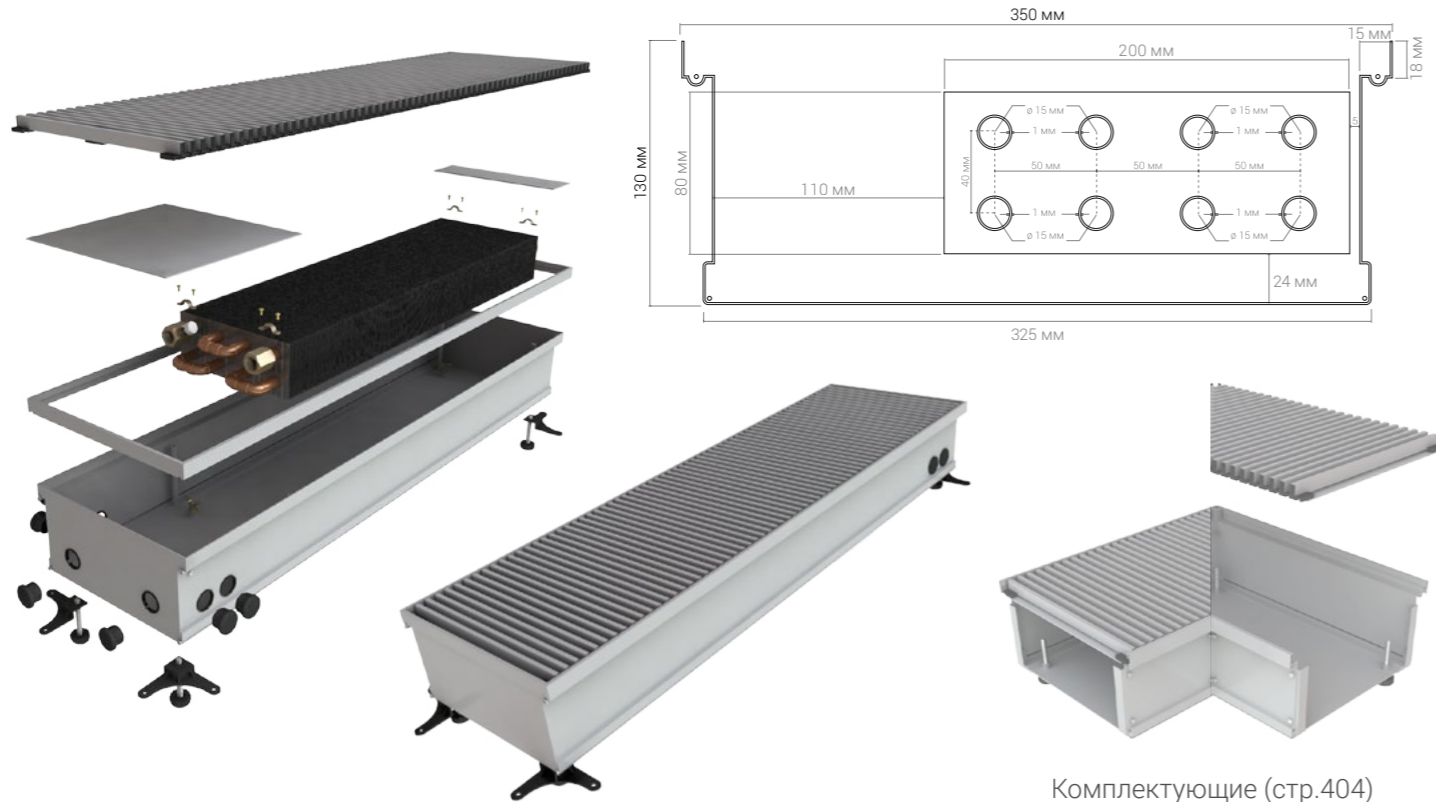


Комплектующие (стр.404)

№ п/п	Высота, мм	Ширина, мм	Длина, мм	Теплоотдача $\Delta T=70^{\circ}\text{C}$, Вт	Вес, кг	Модель
3681	130	330	500	437	8,2	КВП 130/330/500
3682	130	330	600	513	9,6	КВП 130/330/600
3683	130	330	700	589	11,0	КВП 130/330/700
3684	130	330	800	665	12,4	КВП 130/330/800
3685	130	330	900	741	13,8	КВП 130/330/900
3686	130	330	1 000	817	15,2	КВП 130/330/1000
3687	130	330	1 100	893	16,6	КВП 130/330/1100
3688	130	330	1 200	969	18,0	КВП 130/330/1200
3689	130	330	1 300	1 045	19,4	КВП 130/330/1300
3690	130	330	1 400	1 121	20,8	КВП 130/330/1400
3691	130	330	1 500	1 197	22,2	КВП 130/330/1500
3692	130	330	1 600	1 273	23,6	КВП 130/330/1600
3693	130	330	1 700	1 349	25,0	КВП 130/330/1700
3694	130	330	1 800	1 425	26,4	КВП 130/330/1800
3695	130	330	1 900	1 501	27,8	КВП 130/330/1900

№ п/п	Высота, мм	Ширина, мм	Длина, мм	Теплоотдача $\Delta T=70^{\circ}\text{C}$, Вт	Вес, кг	Модель
3696	130	330	2 000	1 577	29,2	КВП 130/330/2000
3697	130	330	2 100	1 653	30,6	КВП 130/330/2100
3698	130	330	2 200	1 729	32,0	КВП 130/330/2200
3699	130	330	2 300	1 805	33,4	КВП 130/330/2300
3700	130	330	2 400	1 881	34,8	КВП 130/330/2400
3701	130	330	2 500	1 957	36,2	КВП 130/330/2500
3702	130	330	2 600	2 033	37,6	КВП 130/330/2600
3703	130	330	2 700	2 109	39,0	КВП 130/330/2700
3704	130	330	2 800	2 185	40,4	КВП 130/330/2800
3705	130	330	2 900	2 261	41,8	КВП 130/330/2900
3706	130	330	3 000	2 337	43,2	КВП 130/330/3000
3707	130	330	3 100	2 413	44,6	КВП 130/330/3100
3708	130	330	3 200	2 489	46,0	КВП 130/330/3200
3709	130	330	3 300	2 565	47,3	КВП 130/330/3300
3710	130	330	3 400	2 641	48,6	КВП 130/330/3400
3711	130	330	3 500	2 717	49,9	КВП 130/330/3500
3712	130	330	3 600	2 793	51,3	КВП 130/330/3600
3713	130	330	3 700	2 869	52,5	КВП 130/330/3700
3714	130	330	3 800	2 945	53,9	КВП 130/330/3800
3715	130	330	3 900	3 021	55,3	КВП 130/330/3900
3716	130	330	4 000	3 097	56,7	КВП 130/330/4000
3717	130	330	4 100	3 173	58,1	КВП 130/330/4100
3718	130	330	4 200	3 249	59,5	КВП 130/330/4200
3719	130	330	4 300	3 325	60,9	КВП 130/330/4300
3720	130	330	4 400	3 401	62,3	КВП 130/330/4400
3721	130	330	4 500	3 477	63,7	КВП 130/330/4500
3722	130	330	4 600	3 553	65,0	КВП 130/330/4600
3723	130	330	4 700	3 629	66,5	КВП 130/330/4700
3724	130	330	4 800	3 705	68,0	КВП 130/330/4800
3725	130	330	4 900	3 781	69,0	КВП 130/330/4900
3726	130	330	5 000	3 857	70,6	КВП 130/330/5000

БЕЗ ВЕНТИЛЯТОРА

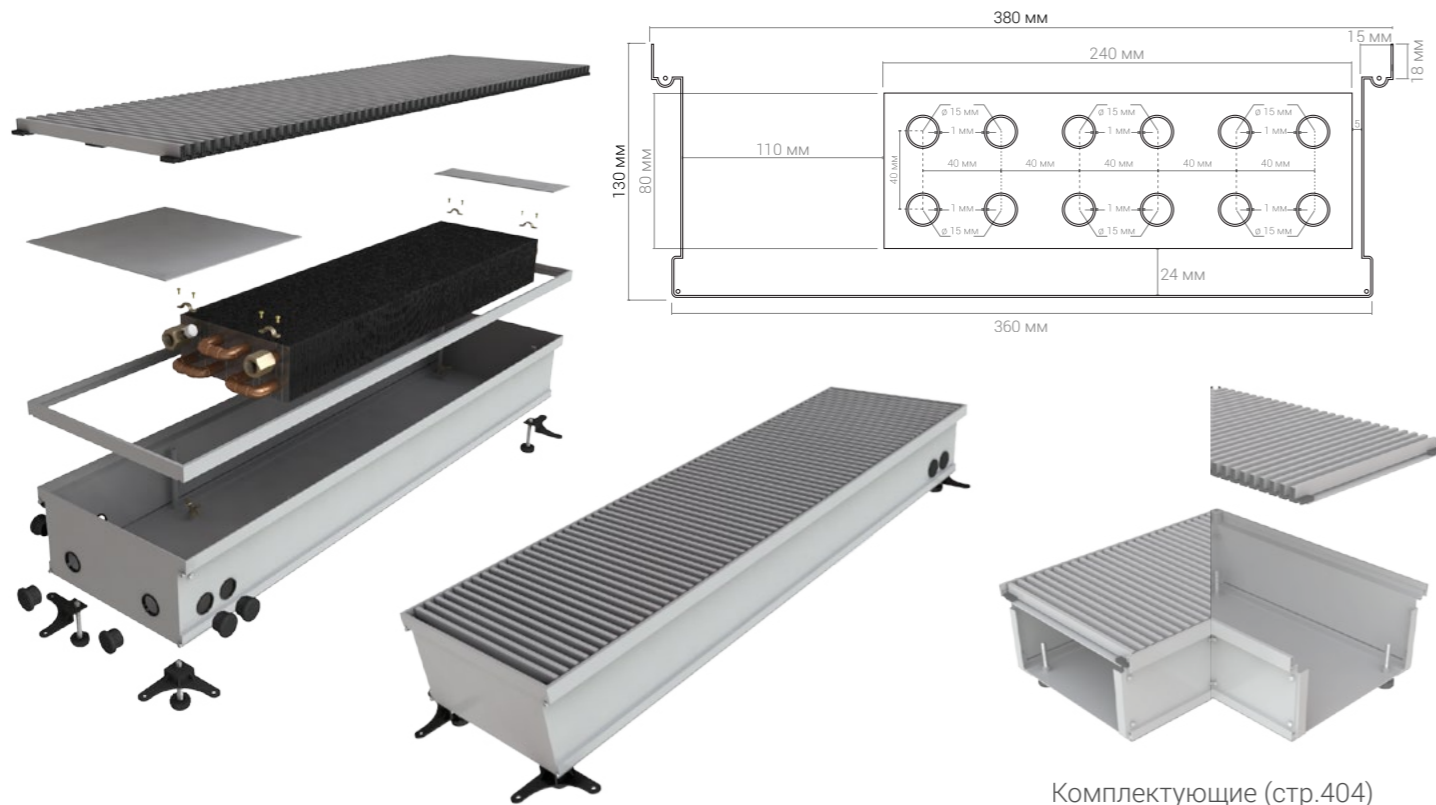


Комплектующие (стр.404)

№ п/п	Высота, мм	Ширина, мм	Длина, мм	Тепло-отдача $\Delta T=70^{\circ}\text{C}$, Вт	Вес, кг	Модель
3727	130	350	500	456	8,6	КВП 130/350/500
3728	130	350	600	532	10,2	КВП 130/350/600
3729	130	350	700	608	11,8	КВП 130/350/700
3730	130	350	800	684	13,0	КВП 130/350/800
3731	130	350	900	760	14,5	КВП 130/350/900
3732	130	350	1 000	836	16,0	КВП 130/350/1000
3733	130	350	1 100	912	17,5	КВП 130/350/1100
3734	130	350	1 200	988	19,0	КВП 130/350/1200
3735	130	350	1 300	1 064	20,5	КВП 130/350/1300
3736	130	350	1 400	1 140	22,0	КВП 130/350/1400
3737	130	350	1 500	1 216	23,5	КВП 130/350/1500
3738	130	350	1 600	1 292	25,0	КВП 130/350/1600
3739	130	350	1 700	1 368	26,5	КВП 130/350/1700
3740	130	350	1 800	1 444	28,0	КВП 130/350/1800
3741	130	350	1 900	1 520	29,5	КВП 130/350/1900

№ п/п	Высота, мм	Ширина, мм	Длина, мм	Тепло-отдача $\Delta T=70^{\circ}\text{C}$, Вт	Вес, кг	Модель
3742	130	350	2 000	1 680	31,0	КВП 130/350/2000
3743	130	350	2 100	1 720	32,5	КВП 130/350/2100
3744	130	350	2 200	1 748	34,0	КВП 130/350/2200
3745	130	350	2 300	1 824	35,5	КВП 130/350/2300
3746	130	350	2 400	1 900	37,0	КВП 130/350/2400
3747	130	350	2 500	1 976	38,5	КВП 130/350/2500
3748	130	350	2 600	2 052	40,0	КВП 130/350/2600
3749	130	350	2 700	2 128	41,5	КВП 130/350/2700
3750	130	350	2 800	2 204	43,0	КВП 130/350/2800
3751	130	350	2 900	2 280	44,5	КВП 130/350/2900
3752	130	350	3 000	2 356	46,0	КВП 130/350/3000
3753	130	350	3 100	2 432	47,5	КВП 130/350/3100
3754	130	350	3 200	2 508	49,0	КВП 130/350/3200
3755	130	350	3 300	2 584	50,5	КВП 130/350/3300
3756	130	350	3 400	2 660	52,0	КВП 130/350/3400
3757	130	350	3 500	2 736	53,5	КВП 130/350/3500
3758	130	350	3 600	2 812	55,0	КВП 130/350/3600
3759	130	350	3 700	2 888	56,5	КВП 130/350/3700
3760	130	350	3 800	2 964	58,0	КВП 130/350/3800
3761	130	350	3 900	3 040	59,5	КВП 130/350/3900
3762	130	350	4 000	3 116	61,0	КВП 130/350/4000
3763	130	350	4 100	3 192	62,5	КВП 130/350/4100
3764	130	350	4 200	3 268	64,0	КВП 130/350/4200
3765	130	350	4 300	3 344	65,5	КВП 130/350/4300
3766	130	350	4 400	3 420	67,0	КВП 130/350/4400
3767	130	350	4 500	3 496	68,5	КВП 130/350/4500
3768	130	350	4 600	3 572	70,0	КВП 130/350/4600
3769	130	350	4 700	3 648	71,5	КВП 130/350/4700
3770	130	350	4 800	3 724	73,0	КВП 130/350/4800
3771	130	350	4 900	3 800	74,5	КВП 130/350/4900
3772	130	350	5 000	3 876	76,0	КВП 130/350/5000

БЕЗ ВЕНТИЛЯТОРА

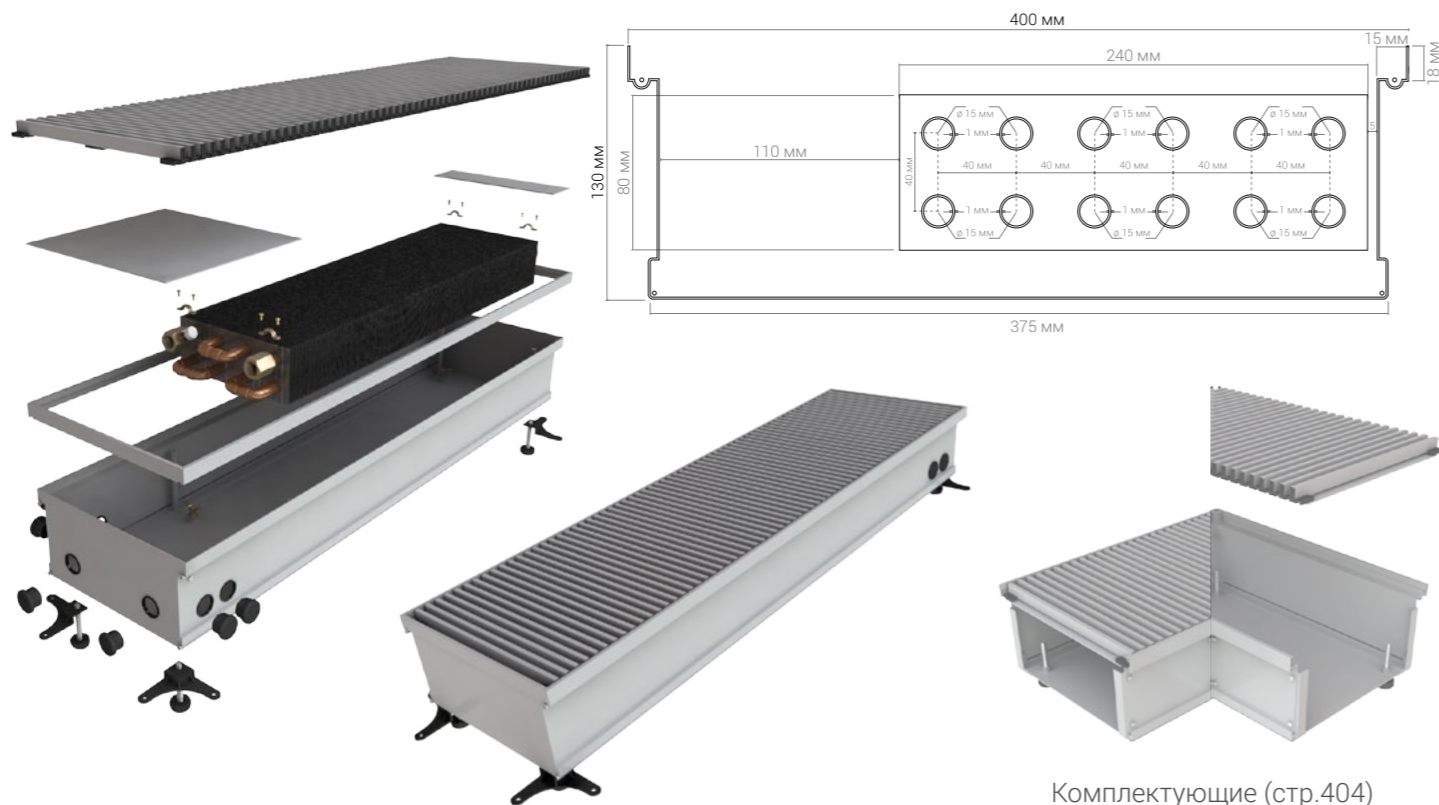


Комплектующие (стр.404)

№ п/п	Высота, мм	Ширина, мм	Длина, мм	Теплоотдача $\Delta T=70^{\circ}\text{C}$, Вт	Вес, кг	Модель
3773	130	380	500	475	9,0	КВП 130/380/500
3774	130	380	600	551	10,6	КВП 130/380/600
3775	130	380	700	627	12,2	КВП 130/380/700
3776	130	380	800	703	13,8	КВП 130/380/800
3777	130	380	900	779	15,4	КВП 130/380/900
3778	130	380	1 000	855	17,0	КВП 130/380/1000
3779	130	380	1 100	931	18,6	КВП 130/380/1100
3780	130	380	1 200	1 007	20,2	КВП 130/380/1200
3781	130	380	1 300	1 083	21,8	КВП 130/380/1300
3782	130	380	1 400	1 159	23,4	КВП 130/380/1400
3783	130	380	1 500	1 235	25,0	КВП 130/380/1500
3784	130	380	1 600	1 311	26,6	КВП 130/380/1600
3785	130	380	1 700	1 387	28,2	КВП 130/380/1700
3786	130	380	1 800	1 463	29,8	КВП 130/380/1800
3787	130	380	1 900	1 539	31,4	КВП 130/380/1900

№ п/п	Высота, мм	Ширина, мм	Длина, мм	Теплоотдача $\Delta T=70^{\circ}\text{C}$, Вт	Вес, кг	Модель
3788	130	380	2 000	1 615	33,0	КВП 130/380/2000
3789	130	380	2 100	1 691	34,6	КВП 130/380/2100
3790	130	380	2 200	1 767	36,2	КВП 130/380/2200
3791	130	380	2 300	1 843	37,8	КВП 130/380/2300
3792	130	380	2 400	1 919	39,4	КВП 130/380/2400
3793	130	380	2 500	1 995	41,0	КВП 130/380/2500
3794	130	380	2 600	2 071	42,6	КВП 130/380/2600
3795	130	380	2 700	2 147	44,2	КВП 130/380/2700
3796	130	380	2 800	2 223	45,8	КВП 130/380/2800
3797	130	380	2 900	2 299	47,4	КВП 130/380/2900
3798	130	380	3 000	2 375	49,0	КВП 130/380/3000
3799	130	380	3 100	2 451	50,6	КВП 130/380/3100
3800	130	380	3 200	2 527	52,2	КВП 130/380/3200
3801	130	380	3 300	2 603	53,8	КВП 130/380/3300
3802	130	380	3 400	2 679	55,4	КВП 130/380/3400
3803	130	380	3 500	2 755	57,0	КВП 130/380/3500
3804	130	380	3 600	2 831	58,6	КВП 130/380/3600
3805	130	380	3 700	2 907	60,2	КВП 130/380/3700
3806	130	380	3 800	2 983	61,8	КВП 130/380/3800
3807	130	380	3 900	3 059	63,4	КВП 130/380/3900
3808	130	380	4 000	3 135	65,0	КВП 130/380/4000
3809	130	380	4 100	3 211	66,6	КВП 130/380/4100
3810	130	380	4 200	3 287	68,2	КВП 130/380/4200
3811	130	380	4 300	3 363	69,8	КВП 130/380/4300
3812	130	380	4 400	3 439	71,4	КВП 130/380/4400
3813	130	380	4 500	3 515	73,0	КВП 130/380/4500
3814	130	380	4 600	3 591	74,6	КВП 130/380/4600
3815	130	380	4 700	3 667	76,2	КВП 130/380/4700
3816	130	380	4 800	3 743	77,8	КВП 130/380/4800
3817	130	380	4 900	3 819	79,4	КВП 130/380/4900
3818	130	380	5 000	3 895	81,0	КВП 130/380/5000

БЕЗ ВЕНТИЛЯТОРА

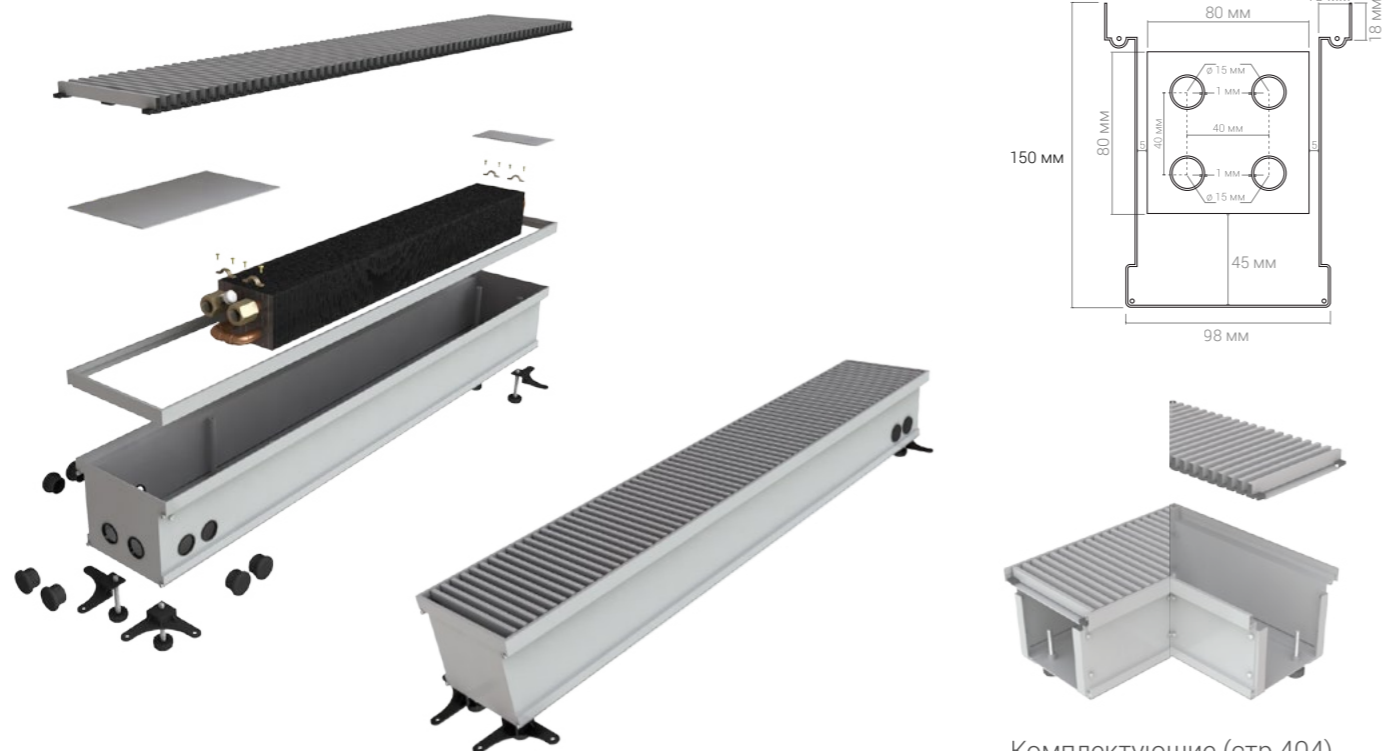


Комплектующие (стр.404)

№ п/п	Высота, мм	Ширина, мм	Длина, мм	Теплоотдача $\Delta T=70^{\circ}\text{C}$, Вт	Вес, кг	Модель
3819	130	400	500	494	9,4	КВП 130/400/500
3820	130	400	600	570	10,9	КВП 130/400/600
3821	130	400	700	646	12,4	КВП 130/400/700
3822	130	400	800	722	14,1	КВП 130/400/800
3823	130	400	900	798	15,8	КВП 130/400/900
3824	130	400	1 000	874	17,4	КВП 130/400/1000
3825	130	400	1 100	950	19,0	КВП 130/400/1100
3826	130	400	1 200	1 026	20,7	КВП 130/400/1200
3827	130	400	1 300	1 102	22,4	КВП 130/400/1300
3828	130	400	1 400	1 178	24,1	КВП 130/400/1400
3829	130	400	1 500	1 254	25,8	КВП 130/400/1500
3830	130	400	1 600	1 330	27,5	КВП 130/400/1600
3831	130	400	1 700	1 406	29,2	КВП 130/400/1700
3832	130	400	1 800	1 482	30,9	КВП 130/400/1800
3833	130	400	1 900	1 558	32,6	КВП 130/400/1900

№ п/п	Высота, мм	Ширина, мм	Длина, мм	Теплоотдача $\Delta T=70^{\circ}\text{C}$, Вт	Вес, кг	Модель
3834	130	400	2 000	1 634	34,2	КВП 130/400/2000
3835	130	400	2 100	1 710	35,8	КВП 130/400/2100
3836	130	400	2 200	1 786	37,4	КВП 130/400/2200
3837	130	400	2 300	1 862	39,0	КВП 130/400/2300
3838	130	400	2 400	1 938	40,7	КВП 130/400/2400
3839	130	400	2 500	2 014	42,4	КВП 130/400/2500
3840	130	400	2 600	2 090	44,1	КВП 130/400/2600
3841	130	400	2 700	2 166	45,8	КВП 130/400/2700
3842	130	400	2 800	2 242	47,4	КВП 130/400/2800
3843	130	400	2 900	2 318	49,0	КВП 130/400/2900
3844	130	400	3 000	2 394	50,6	КВП 130/400/3000
3845	130	400	3 100	2 470	52,3	КВП 130/400/3100
3846	130	400	3 200	2 546	54,0	КВП 130/400/3200
3847	130	400	3 300	2 622	55,7	КВП 130/400/3300
3848	130	400	3 400	2 698	57,4	КВП 130/400/3400
3849	130	400	3 500	2 774	59,1	КВП 130/400/3500
3850	130	400	3 600	2 850	60,8	КВП 130/400/3600
3851	130	400	3 700	2 926	62,5	КВП 130/400/3700
3852	130	400	3 800	3 002	64,2	КВП 130/400/3800
3853	130	400	3 900	3 078	65,9	КВП 130/400/3900
3854	130	400	4 000	3 154	67,5	КВП 130/400/4000
3855	130	400	4 100	3 230	69,3	КВП 130/400/4100
3856	130	400	4 200	3 306	71,0	КВП 130/400/4200
3857	130	400	4 300	3 382	72,7	КВП 130/400/4300
3858	130	400	4 400	3 458	74,4	КВП 130/400/4400
3859	130	400	4 500	3 534	76,1	КВП 130/400/4500
3860	130	400	4 600	3 610	77,8	КВП 130/400/4600
3861	130	400	4 700	3 686	79,5	КВП 130/400/4700
3862	130	400	4 800	3 762	81,2	КВП 130/400/4800
3863	130	400	4 900	3 838	82,9	КВП 130/400/4900
3864	130	400	5 000	3 914	84,6	КВП 130/400/5000

БЕЗ ВЕНТИЛЯТОРА

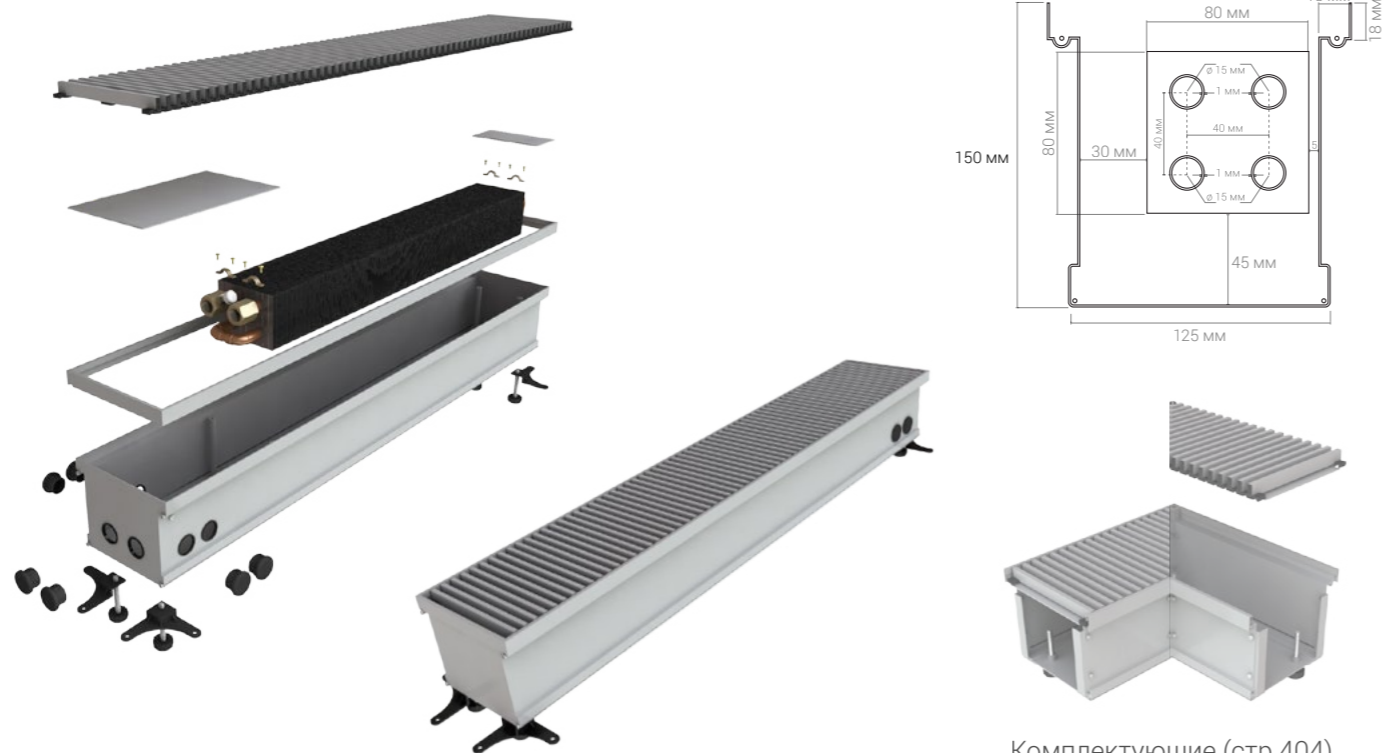


Комплектующие (стр.404)

№ п/п	Высота, мм	Ширина, мм	Длина, мм	Теплоотдача $\Delta T=70^{\circ}\text{C}$, Вт	Вес, кг	Модель
3865	150	120	500	133	5,5	КВП 150/120/500
3866	150	120	600	171	6,4	КВП 150/120/600
3867	150	120	700	209	7,3	КВП 150/120/700
3868	150	120	800	247	8,2	КВП 150/120/800
3869	150	120	900	285	9,1	КВП 150/120/900
3870	150	120	1 000	323	10,0	КВП 150/120/1000
3871	150	120	1 100	361	10,9	КВП 150/120/1100
3872	150	120	1 200	399	11,8	КВП 150/120/1200
3873	150	120	1 300	437	12,7	КВП 150/120/1300
3874	150	120	1 400	475	13,6	КВП 150/120/1400
3875	150	120	1 500	513	14,5	КВП 150/120/1500
3876	150	120	1 600	551	15,4	КВП 150/120/1600
3877	150	120	1 700	589	16,3	КВП 150/120/1700
3878	150	120	1 800	627	17,2	КВП 150/120/1800
3879	150	120	1 900	665	18,1	КВП 150/120/1900

№ п/п	Высота, мм	Ширина, мм	Длина, мм	Теплоотдача $\Delta T=70^{\circ}\text{C}$, Вт	Вес, кг	Модель
3880	150	120	2 000	703	19,0	КВП 150/120/2000
3881	150	120	2 100	741	19,9	КВП 150/120/2100
3882	150	120	2 200	779	20,8	КВП 150/120/2200
3883	150	120	2 300	817	21,7	КВП 150/120/2300
3884	150	120	2 400	855	22,6	КВП 150/120/2400
3885	150	120	2 500	893	23,5	КВП 150/120/2500
3886	150	120	2 600	931	24,4	КВП 150/120/2600
3887	150	120	2 700	969	25,3	КВП 150/120/2700
3888	150	120	2 800	1 007	26,2	КВП 150/120/2800
3889	150	120	2 900	1 045	27,1	КВП 150/120/2900
3890	150	120	3 000	1 083	28,0	КВП 150/120/3000
3891	150	120	3 100	1 121	28,9	КВП 150/120/3100
3892	150	120	3 200	1 159	29,8	КВП 150/120/3200
3893	150	120	3 300	1 197	30,7	КВП 150/120/3300
3894	150	120	3 400	1 235	31,6	КВП 150/120/3400
3895	150	120	3 500	1 273	32,5	КВП 150/120/3500
3896	150	120	3 600	1 311	33,4	КВП 150/120/3600
3897	150	120	3 700	1 349	34,3	КВП 150/120/3700
3898	150	120	3 800	1 387	35,2	КВП 150/120/3800
3899	150	120	3 900	1 425	36,1	КВП 150/120/3900
3900	150	120	4 000	1 463	37,0	КВП 150/120/4000
3901	150	120	4 100	1 501	37,9	КВП 150/120/4100
3902	150	120	4 200	1 539	38,8	КВП 150/120/4200
3903	150	120	4 300	1 577	39,7	КВП 150/120/4300
3904	150	120	4 400	1 615	40,6	КВП 150/120/4400
3905	150	120	4 500	1 653	41,5	КВП 150/120/4500
3906	150	120	4 600	1 691	42,4	КВП 150/120/4600
3907	150	120	4 700	1 729	43,3	КВП 150/120/4700
3908	150	120	4 800	1 767	44,4	КВП 150/120/4800
3909	150	120	4 900	1 805	45,3	КВП 150/120/4900
3910	150	120	5 000	1 843	46,2	КВП 150/120/5000

БЕЗ ВЕНТИЛЯТОРА

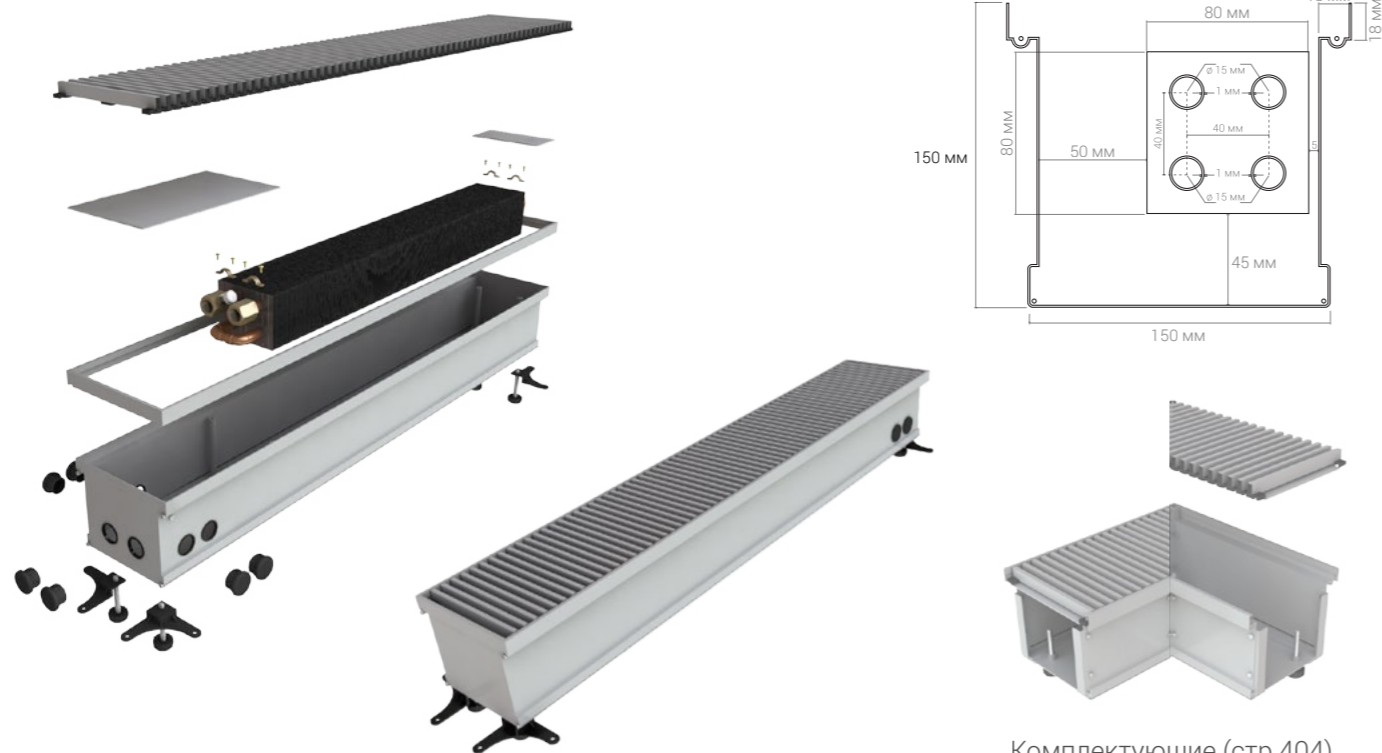


Комплектующие (стр.404)

№ п/п	Высота, мм	Ширина, мм	Длина, мм	Теплоотдача $\Delta T=70^{\circ}\text{C}$, Вт	Вес, кг	Модель
3911	150	150	500	143	5,9	КВП 150/150/500
3912	150	150	600	185	6,8	КВП 150/150/600
3913	150	150	700	228	7,7	КВП 150/150/700
3914	150	150	800	271	8,6	КВП 150/150/800
3915	150	150	900	314	9,5	КВП 150/150/900
3916	150	150	1 000	356	10,4	КВП 150/150/1000
3917	150	150	1 100	399	11,3	КВП 150/150/1100
3918	150	150	1 200	442	12,2	КВП 150/150/1200
3919	150	150	1 300	485	13,1	КВП 150/150/1300
3920	150	150	1 400	527	14,0	КВП 150/150/1400
3921	150	150	1 500	570	14,9	КВП 150/150/1500
3922	150	150	1 600	613	15,8	КВП 150/150/1600
3923	150	150	1 700	656	16,7	КВП 150/150/1700
3924	150	150	1 800	698	17,6	КВП 150/150/1800
3925	150	150	1 900	741	18,5	КВП 150/150/1900

№ п/п	Высота, мм	Ширина, мм	Длина, мм	Теплоотдача $\Delta T=70^{\circ}\text{C}$, Вт	Вес, кг	Модель
3926	150	150	2 000	784	19,4	КВП 150/150/2000
3927	150	150	2 100	827	20,3	КВП 150/150/2100
3928	150	150	2 200	869	21,2	КВП 150/150/2200
3929	150	150	2 300	912	22,1	КВП 150/150/2300
3930	150	150	2 400	955	23,0	КВП 150/150/2400
3931	150	150	2 500	998	23,9	КВП 150/150/2500
3932	150	150	2 600	1 040	24,8	КВП 150/150/2600
3933	150	150	2 700	1 083	25,7	КВП 150/150/2700
3934	150	150	2 800	1 126	26,6	КВП 150/150/2800
3935	150	150	2 900	1 169	27,5	КВП 150/150/2900
3936	150	150	3 000	1 211	28,4	КВП 150/150/3000
3937	150	150	3 100	1 254	29,3	КВП 150/150/3100
3938	150	150	3 200	1 297	30,2	КВП 150/150/3200
3939	150	150	3 300	1 340	31,1	КВП 150/150/3300
3940	150	150	3 400	1 382	32,0	КВП 150/150/3400
3941	150	150	3 500	1 425	32,9	КВП 150/150/3500
3942	150	150	3 600	1 468	33,8	КВП 150/150/3600
3943	150	150	3 700	1 511	34,7	КВП 150/150/3700
3944	150	150	3 800	1 553	35,6	КВП 150/150/3800
3945	150	150	3 900	1 596	36,5	КВП 150/150/3900
3946	150	150	4 000	1 639	37,4	КВП 150/150/4000
3947	150	150	4 100	1 682	38,3	КВП 150/150/4100
3948	150	150	4 200	1 724	39,2	КВП 150/150/4200
3949	150	150	4 300	1 767	40,1	КВП 150/150/4300
3950	150	150	4 400	1 810	41,0	КВП 150/150/4400
3951	150	150	4 500	1 853	41,9	КВП 150/150/4500
3952	150	150	4 600	1 895	42,8	КВП 150/150/4600
3953	150	150	4 700	1 938	43,7	КВП 150/150/4700
3954	150	150	4 800	1 981	44,6	КВП 150/150/4800
3955	150	150	4 900	2 024	45,5	КВП 150/150/4900
3956	150	150	5 000	2 066	46,5	КВП 150/150/5000

БЕЗ ВЕНТИЛЯТОРА

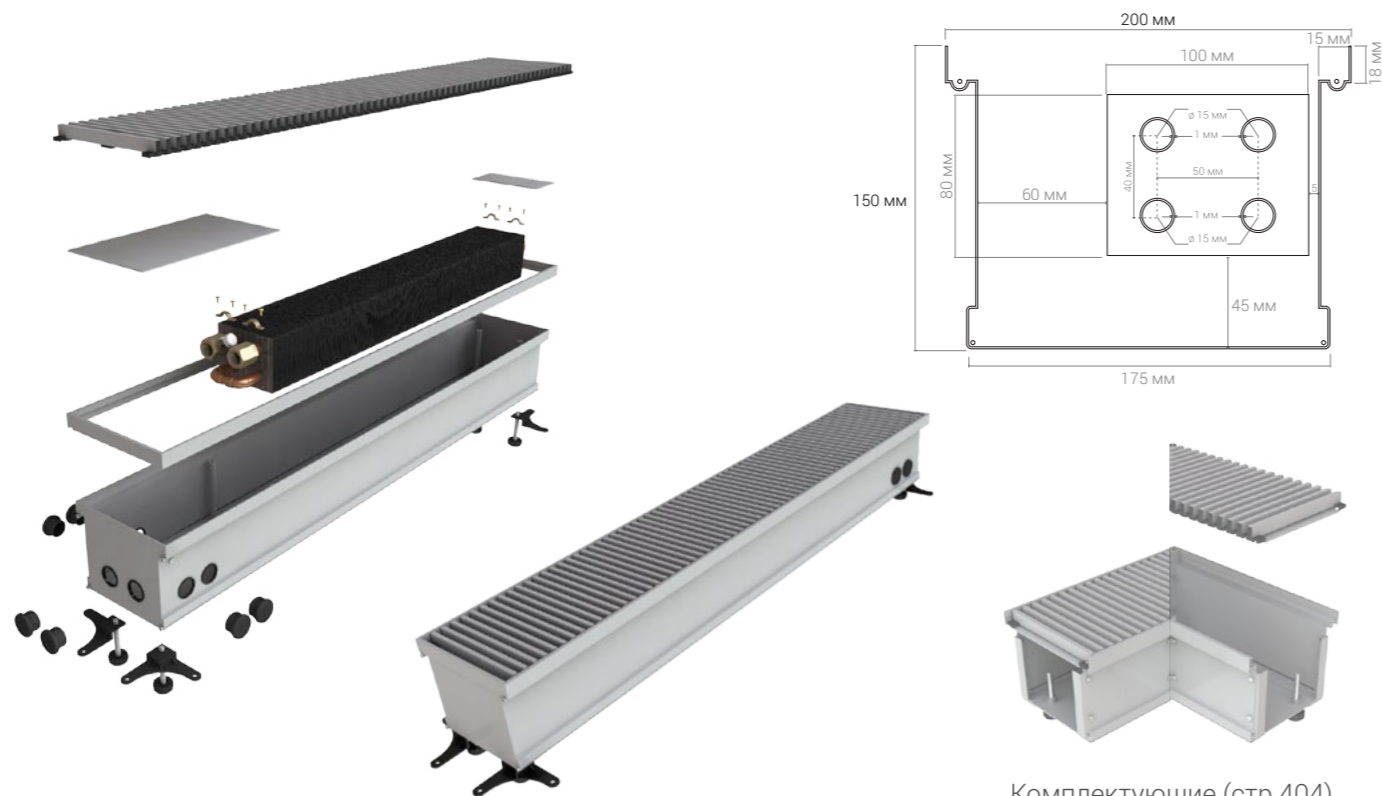


Комплектующие (стр.404)

№ п/п	Высота, мм	Ширина, мм	Длина, мм	Теплоотдача $\Delta T=70^{\circ}\text{C}$, Вт	Вес, кг	Модель
3957	150	170	500	285	6,2	КВП 150/170/500
3958	150	170	600	328	7,0	КВП 150/170/600
3959	150	170	700	371	7,9	КВП 150/170/700
3960	150	170	800	413	8,9	КВП 150/170/800
3961	150	170	900	456	10,0	КВП 150/170/900
3962	150	170	1 000	499	11,0	КВП 150/170/1000
3963	150	170	1 100	542	12,0	КВП 150/170/1100
3964	150	170	1 200	584	13,0	КВП 150/170/1200
3965	150	170	1 300	627	14,0	КВП 150/170/1300
3966	150	170	1 400	670	15,0	КВП 150/170/1400
3967	150	170	1 500	713	16,0	КВП 150/170/1500
3968	150	170	1 600	755	17,0	КВП 150/170/1600
3969	150	170	1 700	798	18,0	КВП 150/170/1700
3970	150	170	1 800	841	19,0	КВП 150/170/1800
3971	150	170	1 900	884	20,0	КВП 150/170/1900

№ п/п	Высота, мм	Ширина, мм	Длина, мм	Теплоотдача $\Delta T=70^{\circ}\text{C}$, Вт	Вес, кг	Модель
3972	150	170	2 000	926	21,0	КВП 150/170/2000
3973	150	170	2 100	969	22,0	КВП 150/170/2100
3974	150	170	2 200	1 012	23,0	КВП 150/170/2200
3975	150	170	2 300	1 055	24,0	КВП 150/170/2300
3976	150	170	2 400	1 097	25,0	КВП 150/170/2400
3977	150	170	2 500	1 140	26,0	КВП 150/170/2500
3978	150	170	2 600	1 183	27,0	КВП 150/170/2600
3979	150	170	2 700	1 226	28,0	КВП 150/170/2700
3980	150	170	2 800	1 268	29,0	КВП 150/170/2800
3981	150	170	2 900	1 311	30,0	КВП 150/170/2900
3982	150	170	3 000	1 354	31,0	КВП 150/170/3000
3983	150	170	3 100	1 397	32,0	КВП 150/170/3100
3984	150	170	3 200	1 439	33,0	КВП 150/170/3200
3985	150	170	3 300	1 482	34,0	КВП 150/170/3300
3986	150	170	3 400	1 525	35,0	КВП 150/170/3400
3987	150	170	3 500	1 568	36,0	КВП 150/170/3500
3988	150	170	3 600	1 610	37,0	КВП 150/170/3600
3989	150	170	3 700	1 653	38,0	КВП 150/170/3700
3990	150	170	3 800	1 696	39,0	КВП 150/170/3800
3991	150	170	3 900	1 739	40,0	КВП 150/170/3900
3992	150	170	4 000	1 781	41,0	КВП 150/170/4000
3993	150	170	4 100	1 824	42,0	КВП 150/170/4100
3994	150	170	4 200	1 867	43,0	КВП 150/170/4200
3995	150	170	4 300	1 910	44,0	КВП 150/170/4300
3996	150	170	4 400	1 952	45,0	КВП 150/170/4400
3997	150	170	4 500	1 995	46,0	КВП 150/170/4500
3998	150	170	4 600	2 038	47,0	КВП 150/170/4600
3999	150	170	4 700	2 081	48,0	КВП 150/170/4700
4000	150	170	4 800	2 123	49,0	КВП 150/170/4800
4001	150	170	4 900	2 166	50,0	КВП 150/170/4900
4002	150	170	5 000	2 209	51,0	КВП 150/170/5000

БЕЗ ВЕНТИЛЯТОРА

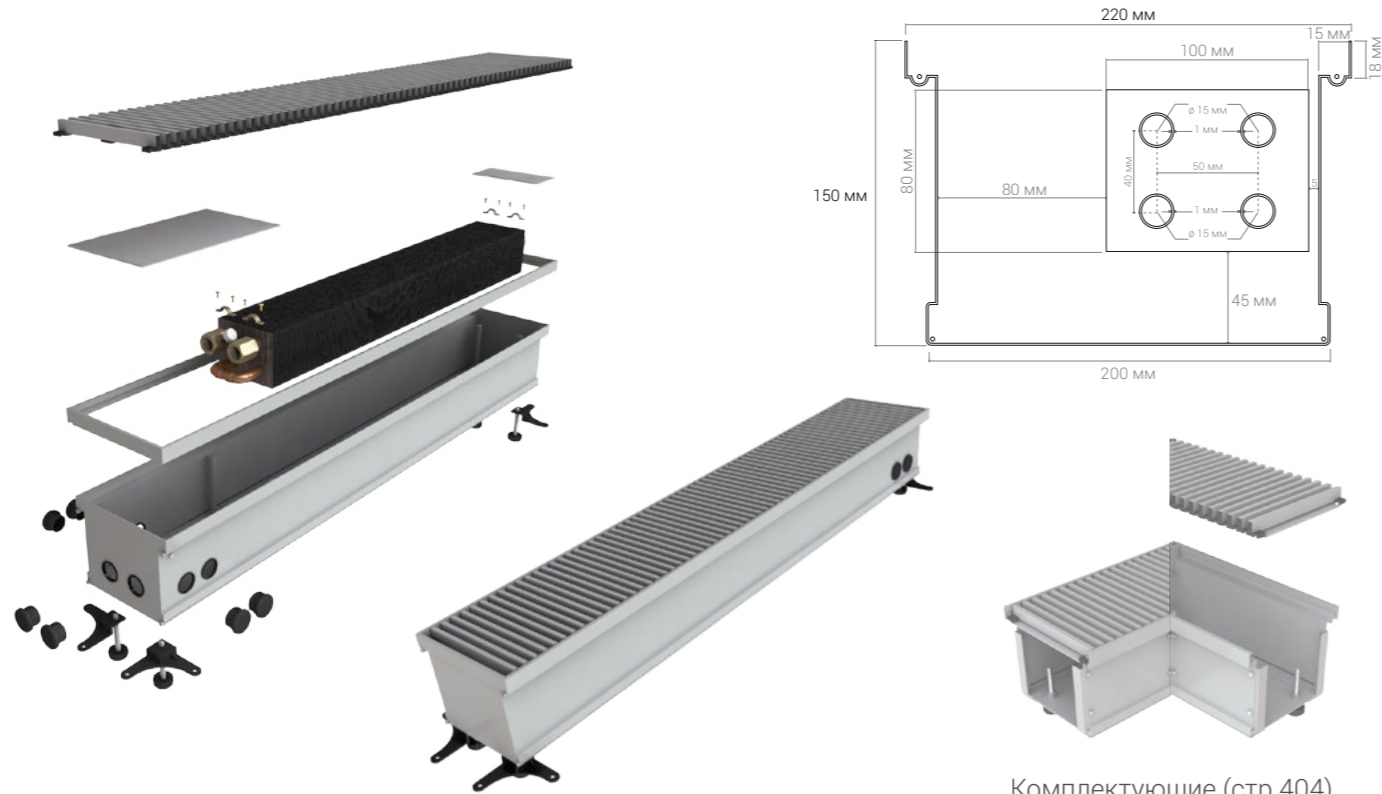


Комплектующие (стр.404)

№ п/п	Высота, мм	Ширина, мм	Длина, мм	Теплоотдача $\Delta T=70^{\circ}\text{C}$, Вт	Вес, кг	Модель
4003	150	200	500	295	6,5	КВП 150/200/500
4004	150	200	600	342	7,9	КВП 150/200/600
4005	150	200	700	390	8,9	КВП 150/200/700
4006	150	200	800	437	9,8	КВП 150/200/800
4007	150	200	900	485	10,9	КВП 150/200/900
4008	150	200	1 000	532	12,0	КВП 150/200/1000
4009	150	200	1 100	580	13,1	КВП 150/200/1100
4010	150	200	1 200	627	14,2	КВП 150/200/1200
4011	150	200	1 300	675	15,3	КВП 150/200/1300
4012	150	200	1 400	722	16,4	КВП 150/200/1400
4013	150	200	1 500	770	17,5	КВП 150/200/1500
4014	150	200	1 600	817	18,6	КВП 150/200/1600
4015	150	200	1 700	865	19,7	КВП 150/200/1700
4016	150	200	1 800	912	20,8	КВП 150/200/1800
4017	150	200	1 900	960	21,9	КВП 150/200/1900

№ п/п	Высота, мм	Ширина, мм	Длина, мм	Теплоотдача $\Delta T=70^{\circ}\text{C}$, Вт	Вес, кг	Модель
4018	150	200	2 000	1 007	23,0	КВП 150/200/2000
4019	150	200	2 100	1 055	24,1	КВП 150/200/2100
4020	150	200	2 200	1 102	25,2	КВП 150/200/2200
4021	150	200	2 300	1 150	26,3	КВП 150/200/2300
4022	150	200	2 400	1 197	27,4	КВП 150/200/2400
4023	150	200	2 500	1 245	28,5	КВП 150/200/2500
4024	150	200	2 600	1 292	29,6	КВП 150/200/2600
4025	150	200	2 700	1 340	30,7	КВП 150/200/2700
4026	150	200	2 800	1 387	31,8	КВП 150/200/2800
4027	150	200	2 900	1 435	32,9	КВП 150/200/2900
4028	150	200	3 000	1 482	33,0	КВП 150/200/3000
4029	150	200	3 100	1 530	34,1	КВП 150/200/3100
4030	150	200	3 200	1 577	35,2	КВП 150/200/3200
4031	150	200	3 300	1 625	36,3	КВП 150/200/3300
4032	150	200	3 400	1 672	37,4	КВП 150/200/3400
4033	150	200	3 500	1 720	38,5	КВП 150/200/3500
4034	150	200	3 600	1 767	39,6	КВП 150/200/3600
4035	150	200	3 700	1 815	40,7	КВП 150/200/3700
4036	150	200	3 800	1 862	41,8	КВП 150/200/3800
4037	150	200	3 900	1 910	42,9	КВП 150/200/3900
4038	150	200	4 000	1 957	43,0	КВП 150/200/4000
4039	150	200	4 100	2 005	44,1	КВП 150/200/4100
4040	150	200	4 200	2 052	45,2	КВП 150/200/4200
4041	150	200	4 300	2 100	46,3	КВП 150/200/4300
4042	150	200	4 400	2 147	47,4	КВП 150/200/4400
4043	150	200	4 500	2 195	48,5	КВП 150/200/4500
4044	150	200	4 600	2 242	49,6	КВП 150/200/4600
4045	150	200	4 700	2 290	50,7	КВП 150/200/4700
4046	150	200	4 800	2 337	51,8	КВП 150/200/4800
4047	150	200	4 900	2 385	52,9	КВП 150/200/4900
4048	150	200	5 000	2 432	54,0	КВП 150/200/5000

БЕЗ ВЕНТИЛЯТОРА

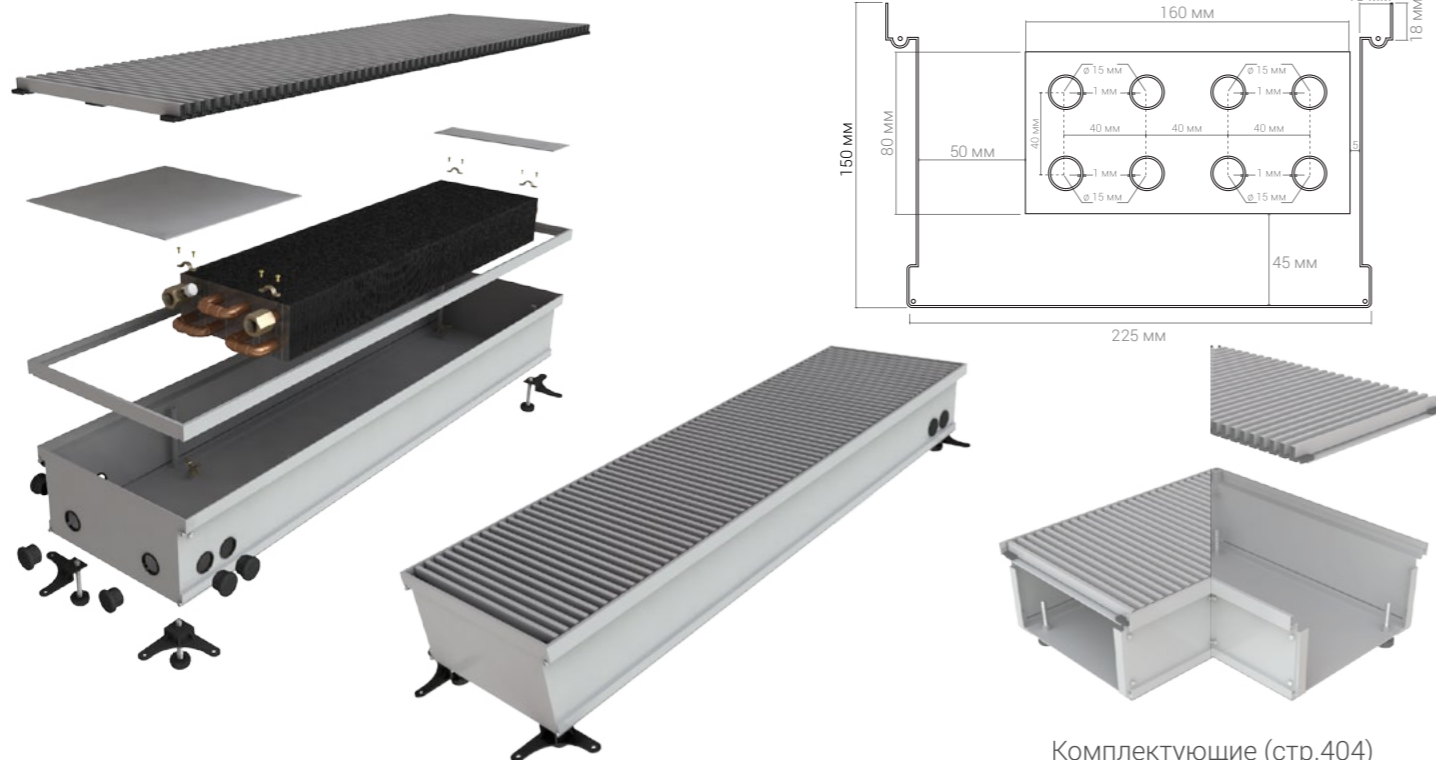


Комплектующие (стр.404)

№ п/п	Высота, мм	Ширина, мм	Длина, мм	Теплоотдача $\Delta T=70^{\circ}\text{C}$, Вт	Вес, кг	Модель
4049	150	220	500	333	7,0	КВП 150/220/500
4050	150	220	600	380	8,1	КВП 150/220/600
4051	150	220	700	428	9,3	КВП 150/220/700
4052	150	220	800	475	10,5	КВП 150/220/800
4053	150	220	900	523	11,7	КВП 150/220/900
4054	150	220	1 000	570	12,9	КВП 150/220/1000
4055	150	220	1 100	618	14,1	КВП 150/220/1100
4056	150	220	1 200	665	15,3	КВП 150/220/1200
4057	150	220	1 300	713	16,5	КВП 150/220/1300
4058	150	220	1 400	760	17,7	КВП 150/220/1400
4059	150	220	1 500	808	18,9	КВП 150/220/1500
4060	150	220	1 600	855	20,1	КВП 150/220/1600
4061	150	220	1 700	903	21,3	КВП 150/220/1700
4062	150	220	1 800	950	22,5	КВП 150/220/1800
4063	150	220	1 900	998	23,7	КВП 150/220/1900

№ п/п	Высота, мм	Ширина, мм	Длина, мм	Теплоотдача $\Delta T=70^{\circ}\text{C}$, Вт	Вес, кг	Модель
4064	150	220	2 000	1 100	24,9	КВП 150/220/2000
4065	150	220	2 100	1 127	26,1	КВП 150/220/2100
4066	150	220	2 200	1 140	27,3	КВП 150/220/2200
4067	150	220	2 300	1 188	28,5	КВП 150/220/2300
4068	150	220	2 400	1 235	29,7	КВП 150/220/2400
4069	150	220	2 500	1 283	30,9	КВП 150/220/2500
4070	150	220	2 600	1 330	32,1	КВП 150/220/2600
4071	150	220	2 700	1 378	33,3	КВП 150/220/2700
4072	150	220	2 800	1 425	34,5	КВП 150/220/2800
4073	150	220	2 900	1 473	35,7	КВП 150/220/2900
4074	150	220	3 000	1 520	36,9	КВП 150/220/3000
4075	150	220	3 100	1 568	38,0	КВП 150/220/3100
4076	150	220	3 200	1 615	39,1	КВП 150/220/3200
4077	150	220	3 300	1 663	40,2	КВП 150/220/3300
4078	150	220	3 400	1 710	41,3	КВП 150/220/3400
4079	150	220	3 500	1 758	42,4	КВП 150/220/3500
4080	150	220	3 600	1 805	43,5	КВП 150/220/3600
4081	150	220	3 700	1 853	44,6	КВП 150/220/3700
4082	150	220	3 800	1 900	45,7	КВП 150/220/3800
4083	150	220	3 900	1 948	46,8	КВП 150/220/3900
4084	150	220	4 000	1 995	47,9	КВП 150/220/4000
4085	150	220	4 100	2 043	48,0	КВП 150/220/4100
4086	150	220	4 200	2 090	49,1	КВП 150/220/4200
4087	150	220	4 300	2 138	50,2	КВП 150/220/4300
4088	150	220	4 400	2 185	51,3	КВП 150/220/4400
4089	150	220	4 500	2 233	52,4	КВП 150/220/4500
4090	150	220	4 600	2 280	53,5	КВП 150/220/4600
4091	150	220	4 700	2 328	54,6	КВП 150/220/4700
4092	150	220	4 800	2 375	55,7	КВП 150/220/4800
4093	150	220	4 900	2 423	56,8	КВП 150/220/4900
4094	150	220	5 000	2 470	57,9	КВП 150/220/5000

БЕЗ ВЕНТИЛЯТОРА

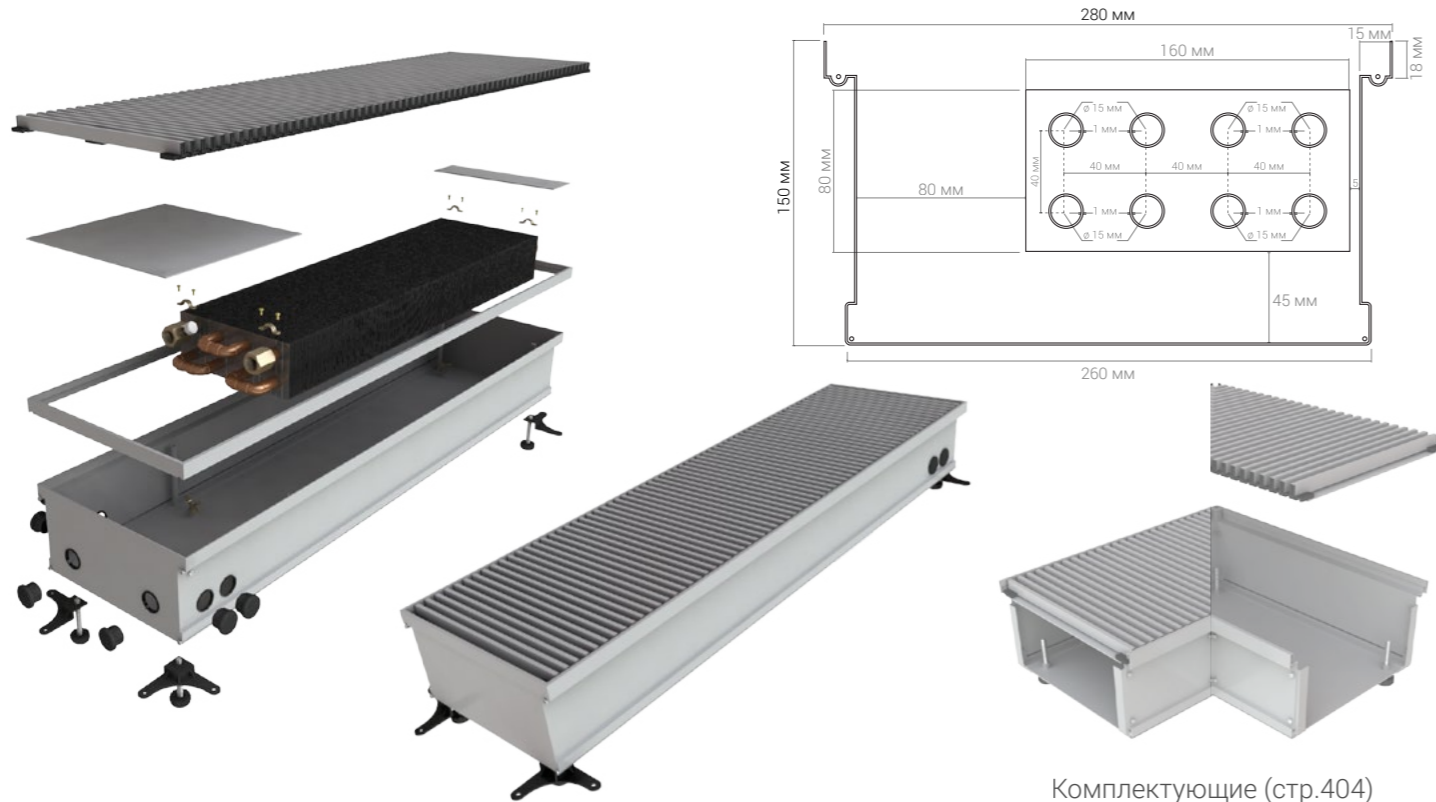


Комплектующие (стр.404)

№ п/п	Высота, мм	Ширина, мм	Длина, мм	Теплоотдача $\Delta T=70^{\circ}\text{C}$, Вт	Вес, кг	Модель
4095	150	250	500	428	8,0	КВП 150/250/500
4096	150	250	600	475	9,3	КВП 150/250/600
4097	150	250	700	523	10,8	КВП 150/250/700
4098	150	250	800	570	12,0	КВП 150/250/800
4099	150	250	900	618	13,2	КВП 150/250/900
4100	150	250	1 000	665	14,4	КВП 150/250/1000
4101	150	250	1 100	713	15,6	КВП 150/250/1100
4102	150	250	1 200	760	16,8	КВП 150/250/1200
4103	150	250	1 300	808	18,0	КВП 150/250/1300
4104	150	250	1 400	855	19,2	КВП 150/250/1400
4105	150	250	1 500	903	20,4	КВП 150/250/1500
4106	150	250	1 600	950	21,6	КВП 150/250/1600
4107	150	250	1 700	998	22,8	КВП 150/250/1700
4108	150	250	1 800	1 045	24,0	КВП 150/250/1800
4109	150	250	1 900	1 093	25,2	КВП 150/250/1900

№ п/п	Высота, мм	Ширина, мм	Длина, мм	Теплоотдача $\Delta T=70^{\circ}\text{C}$, Вт	Вес, кг	Модель
4110	150	250	2 000	1 140	26,4	КВП 150/250/2000
4111	150	250	2 100	1 188	27,7	КВП 150/250/2100
4112	150	250	2 200	1 235	29,0	КВП 150/250/2200
4113	150	250	2 300	1 283	30,3	КВП 150/250/2300
4114	150	250	2 400	1 330	31,6	КВП 150/250/2400
4115	150	250	2 500	1 378	32,9	КВП 150/250/2500
4116	150	250	2 600	1 425	34,3	КВП 150/250/2600
4117	150	250	2 700	1 473	35,7	КВП 150/250/2700
4118	150	250	2 800	1 520	37,1	КВП 150/250/2800
4119	150	250	2 900	1 568	38,5	КВП 150/250/2900
4120	150	250	3 000	1 615	39,9	КВП 150/250/3000
4121	150	250	3 100	1 663	41,3	КВП 150/250/3100
4122	150	250	3 200	1 710	42,7	КВП 150/250/3200
4123	150	250	3 300	1 758	44,1	КВП 150/250/3300
4124	150	250	3 400	1 805	45,5	КВП 150/250/3400
4125	150	250	3 500	1 853	46,9	КВП 150/250/3500
4126	150	250	3 600	1 900	48,3	КВП 150/250/3600
4127	150	250	3 700	1 948	49,7	КВП 150/250/3700
4128	150	250	3 800	1 995	51,1	КВП 150/250/3800
4129	150	250	3 900	2 043	52,5	КВП 150/250/3900
4130	150	250	4 000	2 090	53,9	КВП 150/250/4000
4131	150	250	4 100	2 138	55,3	КВП 150/250/4100
4132	150	250	4 200	2 185	56,7	КВП 150/250/4200
4133	150	250	4 300	2 233	58,1	КВП 150/250/4300
4134	150	250	4 400	2 280	59,5	КВП 150/250/4400
4135	150	250	4 500	2 328	61,0	КВП 150/250/4500
4136	150	250	4 600	2 375	62,3	КВП 150/250/4600
4137	150	250	4 700	2 423	63,7	КВП 150/250/4700
4138	150	250	4 800	2 470	65,1	КВП 150/250/4800
4139	150	250	4 900	2 518	66,5	КВП 150/250/4900
4140	150	250	5 000	2 565	68,0	КВП 150/250/5000

БЕЗ ВЕНТИЛЯТОРА

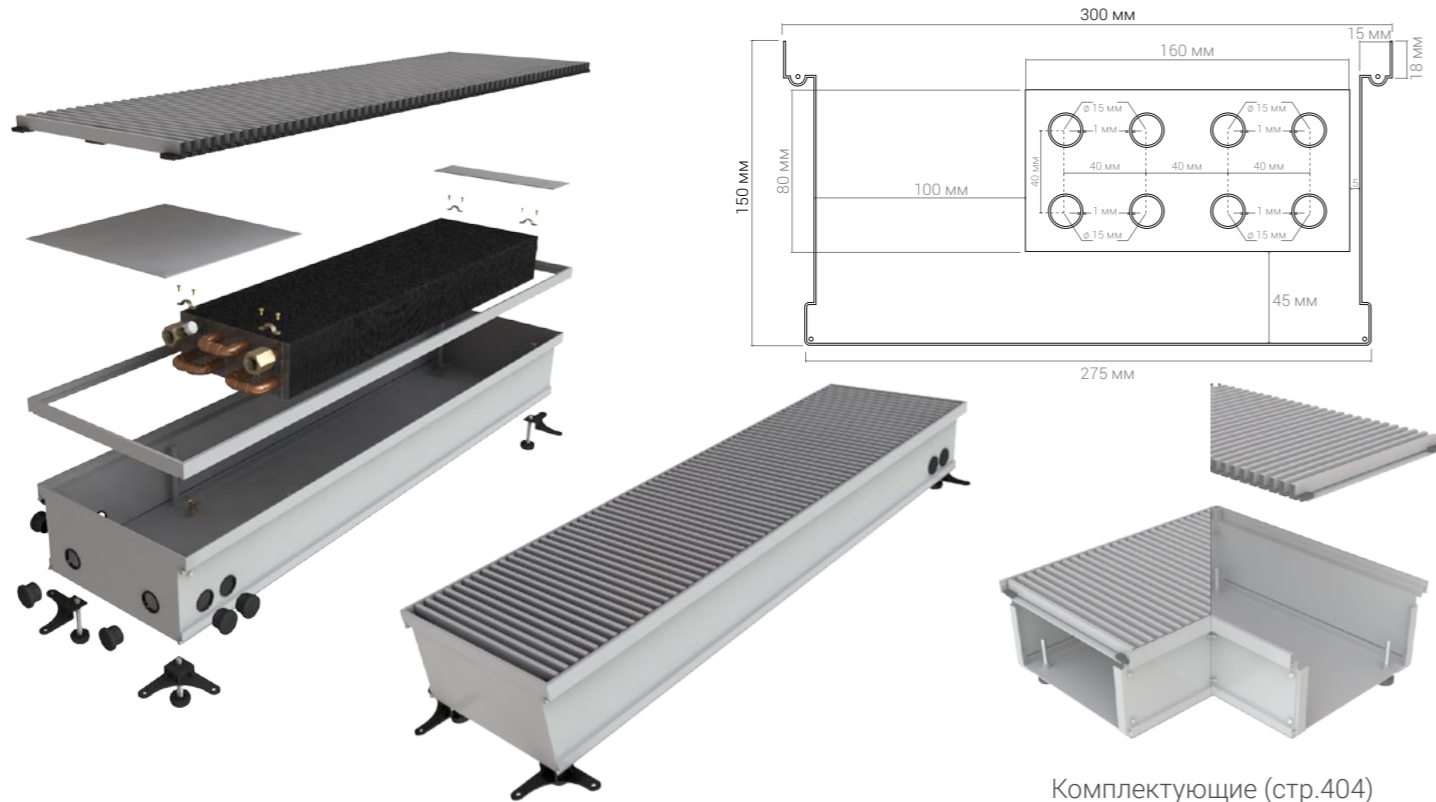


Комплектующие (стр.404)

№ п/п	Высота, мм	Ширина, мм	Длина, мм	Теплоотдача $\Delta T=70^\circ\text{C}$, Вт	Вес, кг	Модель
4141	150	280	500	466	8,3	КВП 150/280/500
4142	150	280	600	482	9,7	КВП 150/280/600
4143	150	280	700	528	11,1	КВП 150/280/700
4144	150	280	800	594	12,5	КВП 150/280/800
4145	150	280	900	610	14,0	КВП 150/280/900
4146	150	280	1 000	646	15,5	КВП 150/280/1000
4147	150	280	1 100	722	16,9	КВП 150/280/1100
4148	150	280	1 200	798	18,3	КВП 150/280/1200
4149	150	280	1 300	874	19,8	КВП 150/280/1300
4150	150	280	1 400	950	21,3	КВП 150/280/1400
4151	150	280	1 500	1 026	22,7	КВП 150/280/1500
4152	150	280	1 600	1 102	24,1	КВП 150/280/1600
4153	150	280	1 700	1 178	25,5	КВП 150/280/1700
4154	150	280	1 800	1 254	26,9	КВП 150/280/1800
4155	150	280	1 900	1 330	28,3	КВП 150/280/1900

№ п/п	Высота, мм	Ширина, мм	Длина, мм	Теплоотдача $\Delta T=70^\circ\text{C}$, Вт	Вес, кг	Модель
4156	150	280	2 000	1 406	29,7	КВП 150/280/2000
4157	150	280	2 100	1 482	31,1	КВП 150/280/2100
4158	150	280	2 200	1 558	32,5	КВП 150/280/2200
4159	150	280	2 300	1 634	33,9	КВП 150/280/2300
4160	150	280	2 400	1 710	35,3	КВП 150/280/2400
4161	150	280	2 500	1 786	36,7	КВП 150/280/2500
4162	150	280	2 600	1 862	38,1	КВП 150/280/2600
4163	150	280	2 700	1 938	39,5	КВП 150/280/2700
4164	150	280	2 800	2 014	41,0	КВП 150/280/2800
4165	150	280	2 900	2 090	42,3	КВП 150/280/2900
4166	150	280	3 000	2 166	43,7	КВП 150/280/3000
4167	150	280	3 100	2 242	45,1	КВП 150/280/3100
4168	150	280	3 200	2 318	46,5	КВП 150/280/3200
4169	150	280	3 300	2 394	47,9	КВП 150/280/3300
4170	150	280	3 400	2 470	49,3	КВП 150/280/3400
4171	150	280	3 500	2 546	50,7	КВП 150/280/3500
4172	150	280	3 600	2 622	52,1	КВП 150/280/3600
4173	150	280	3 700	2 698	53,5	КВП 150/280/3700
4174	150	280	3 800	2 774	54,9	КВП 150/280/3800
4175	150	280	3 900	2 850	56,3	КВП 150/280/3900
4176	150	280	4 000	2 926	57,7	КВП 150/280/4000
4177	150	280	4 100	3 002	59,1	КВП 150/280/4100
4178	150	280	4 200	3 078	60,5	КВП 150/280/4200
4179	150	280	4 300	3 154	61,9	КВП 150/280/4300
4180	150	280	4 400	3 230	63,3	КВП 150/280/4400
4181	150	280	4 500	3 306	64,7	КВП 150/280/4500
4182	150	280	4 600	3 382	66,1	КВП 150/280/4600
4183	150	280	4 700	3 458	67,7	КВП 150/280/4700
4184	150	280	4 800	3 534	69,1	КВП 150/280/4800
4185	150	280	4 900	3 610	70,6	КВП 150/280/4900
4186	150	280	5 000	3 686	72,0	КВП 150/280/5000

БЕЗ ВЕНТИЛЯТОРА

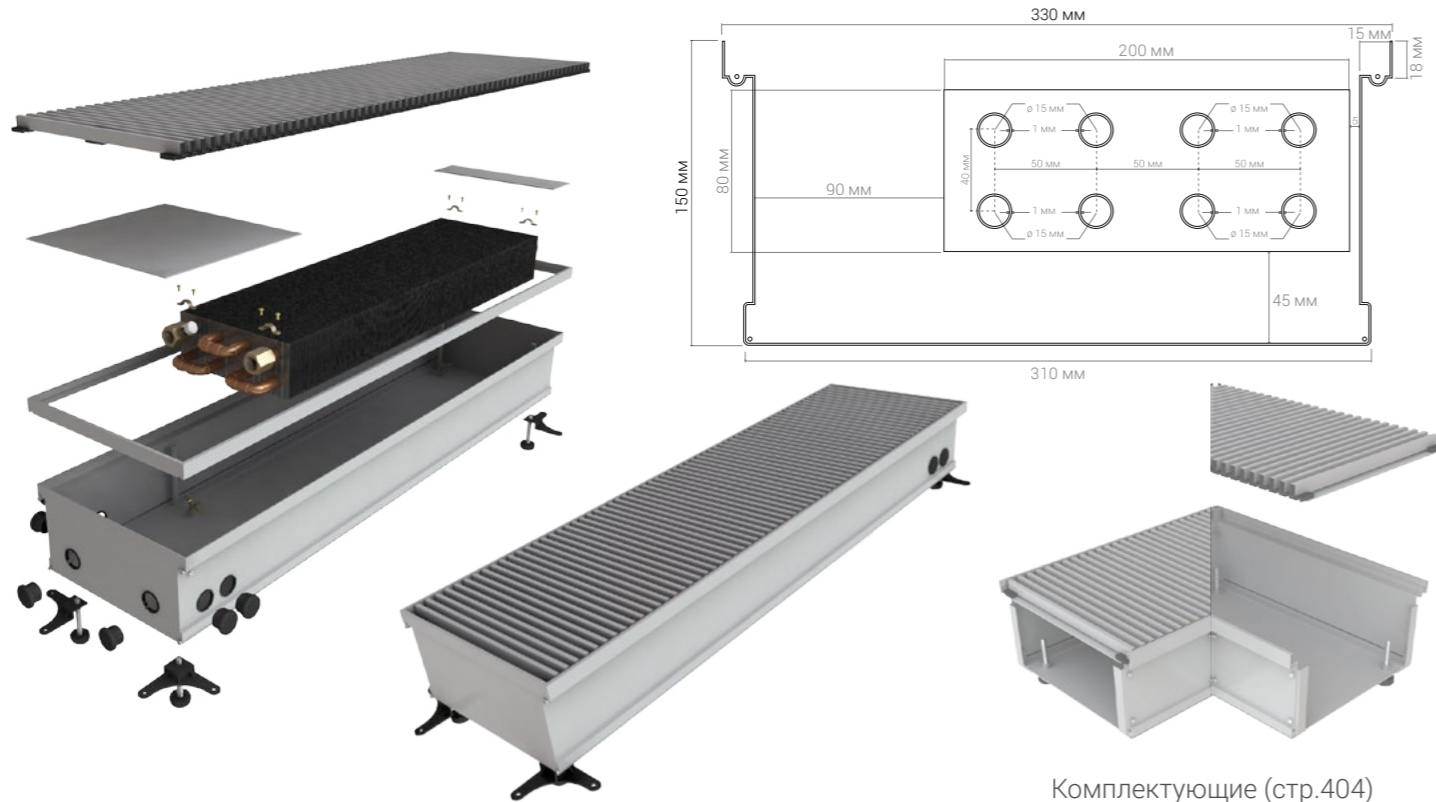


Комплектующие (стр.404)

№ п/п	Высота, мм	Ширина, мм	Длина, мм	Теплоотдача $\Delta T=70^{\circ}\text{C}$, Вт	Вес, кг	Модель
4187	150	300	500	476	8,5	КВП 150/300/500
4188	150	300	600	492	9,9	КВП 150/300/600
4189	150	300	700	540	11,5	КВП 150/300/700
4190	150	300	800	601	13,0	КВП 150/300/800
4191	150	300	900	630	14,5	КВП 150/300/900
4192	150	300	1 000	656	16,0	КВП 150/300/1000
4193	150	300	1 100	732	17,5	КВП 150/300/1100
4194	150	300	1 200	808	19,0	КВП 150/300/1200
4195	150	300	1 300	884	20,5	КВП 150/300/1300
4196	150	300	1 400	960	22,0	КВП 150/300/1400
4197	150	300	1 500	1 036	23,5	КВП 150/300/1500
4198	150	300	1 600	1 112	25,0	КВП 150/300/1600
4199	150	300	1 700	1 188	26,5	КВП 150/300/1700
4200	150	300	1 800	1 264	28,0	КВП 150/300/1800
4201	150	300	1 900	1 340	29,5	КВП 150/300/1900

№ п/п	Высота, мм	Ширина, мм	Длина, мм	Теплоотдача $\Delta T=70^{\circ}\text{C}$, Вт	Вес, кг	Модель
4202	150	300	2 000	1 416	31,0	КВП 150/300/2000
4203	150	300	2 100	1 492	32,5	КВП 150/300/2100
4204	150	300	2 200	1 568	34,0	КВП 150/300/2200
4205	150	300	2 300	1 644	35,5	КВП 150/300/2300
4206	150	300	2 400	1 720	37,0	КВП 150/300/2400
4207	150	300	2 500	1 796	38,5	КВП 150/300/2500
4208	150	300	2 600	1 872	40,0	КВП 150/300/2600
4209	150	300	2 700	1 948	41,5	КВП 150/300/2700
4210	150	300	2 800	2 024	43,0	КВП 150/300/2800
4211	150	300	2 900	2 100	44,5	КВП 150/300/2900
4212	150	300	3 000	2 176	46,0	КВП 150/300/3000
4213	150	300	3 100	2 252	47,5	КВП 150/300/3100
4214	150	300	3 200	2 328	49,0	КВП 150/300/3200
4215	150	300	3 300	2 404	50,5	КВП 150/300/3300
4216	150	300	3 400	2 480	52,0	КВП 150/300/3400
4217	150	300	3 500	2 556	53,5	КВП 150/300/3500
4218	150	300	3 600	2 632	55,0	КВП 150/300/3600
4219	150	300	3 700	2 708	56,5	КВП 150/300/3700
4220	150	300	3 800	2 784	58,0	КВП 150/300/3800
4221	150	300	3 900	2 860	59,5	КВП 150/300/3900
4222	150	300	4 000	2 936	61,0	КВП 150/300/4000
4223	150	300	4 100	3 012	62,5	КВП 150/300/4100
4224	150	300	4 200	3 088	64,0	КВП 150/300/4200
4225	150	300	4 300	3 164	65,5	КВП 150/300/4300
4226	150	300	4 400	3 240	67,0	КВП 150/300/4400
4227	150	300	4 500	3 316	68,5	КВП 150/300/4500
4228	150	300	4 600	3 392	70,0	КВП 150/300/4600
4229	150	300	4 700	3 468	71,5	КВП 150/300/4700
4230	150	300	4 800	3 544	73,0	КВП 150/300/4800
4231	150	300	4 900	3 620	74,5	КВП 150/300/4900
4232	150	300	5 000	3 696	76,0	КВП 150/300/5000

БЕЗ ВЕНТИЛЯТОРА

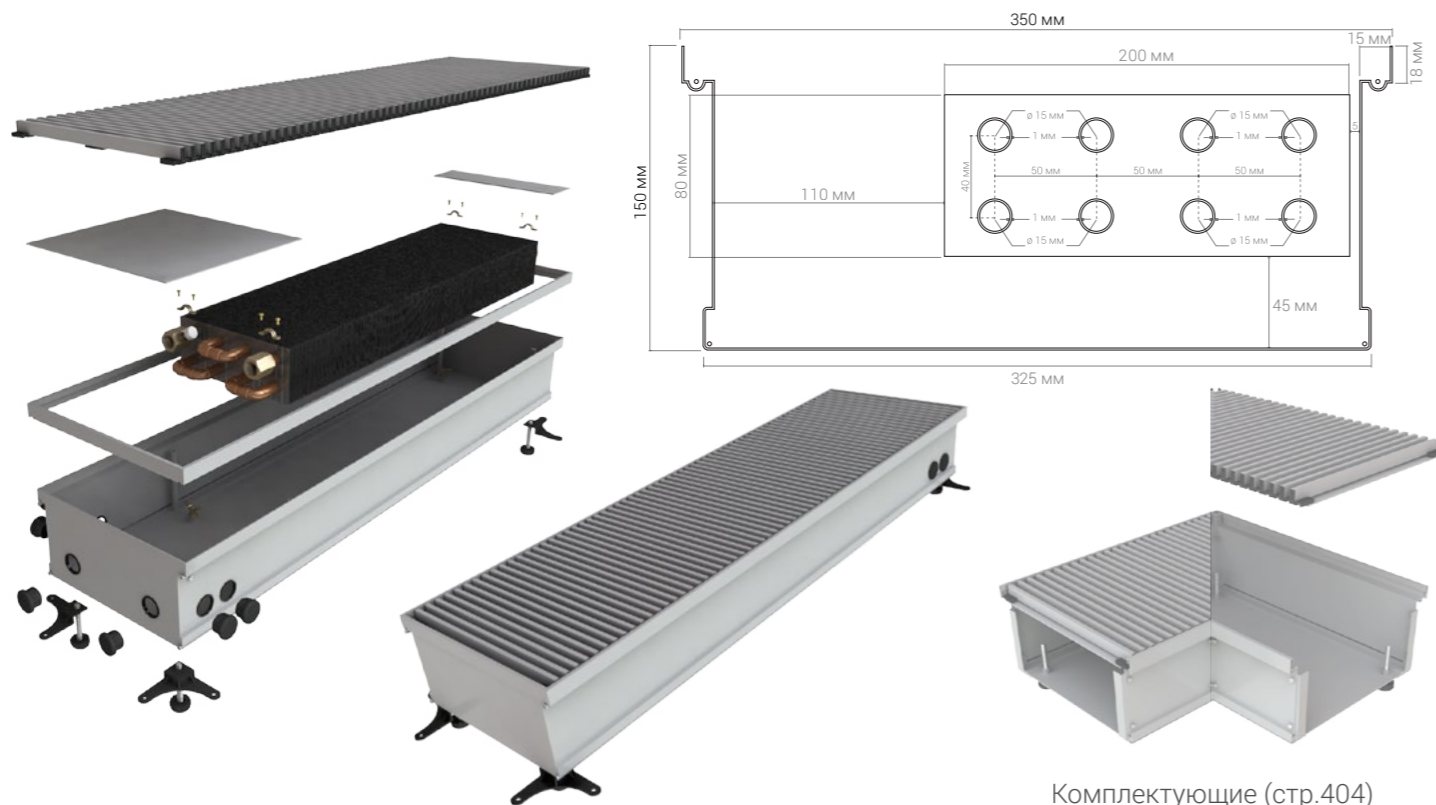


Комплектующие (стр.404)

№ п/п	Высота, мм	Ширина, мм	Длина, мм	Теплоотдача $\Delta T=70^\circ\text{C}$, Вт	Вес, кг	Модель
4233	150	330	500	491	8,9	КВП 150/330/500
4234	150	330	600	498	10,5	КВП 150/330/600
4235	150	330	700	556	12,0	КВП 150/330/700
4236	150	330	800	613	13,5	КВП 150/330/800
4237	150	330	900	694	15,1	КВП 150/330/900
4238	150	330	1 000	774	16,7	КВП 150/330/1000
4239	150	330	1 100	855	18,3	КВП 150/330/1100
4240	150	330	1 200	936	19,9	КВП 150/330/1200
4241	150	330	1 300	1 017	21,5	КВП 150/330/1300
4242	150	330	1 400	1 097	23,1	КВП 150/330/1400
4243	150	330	1 500	1 178	24,7	КВП 150/330/1500
4244	150	330	1 600	1 259	26,3	КВП 150/330/1600
4245	150	330	1 700	1 340	27,9	КВП 150/330/1700
4246	150	330	1 800	1 420	29,5	КВП 150/330/1800
4247	150	330	1 900	1 501	31,1	КВП 150/330/1900

№ п/п	Высота, мм	Ширина, мм	Длина, мм	Теплоотдача $\Delta T=70^\circ\text{C}$, Вт	Вес, кг	Модель
4248	150	330	2 000	1 582	32,7	КВП 150/330/2000
4249	150	330	2 100	1 663	34,3	КВП 150/330/2100
4250	150	330	2 200	1 743	35,9	КВП 150/330/2200
4251	150	330	2 300	1 824	37,5	КВП 150/330/2300
4252	150	330	2 400	1 905	39,1	КВП 150/330/2400
4253	150	330	2 500	1 986	40,7	КВП 150/330/2500
4254	150	330	2 600	2 066	42,3	КВП 150/330/2600
4255	150	330	2 700	2 147	43,9	КВП 150/330/2700
4256	150	330	2 800	2 228	45,5	КВП 150/330/2800
4257	150	330	2 900	2 309	47,1	КВП 150/330/2900
4258	150	330	3 000	2 389	48,7	КВП 150/330/3000
4259	150	330	3 100	2 470	50,3	КВП 150/330/3100
4260	150	330	3 200	2 551	51,9	КВП 150/330/3200
4261	150	330	3 300	2 632	53,5	КВП 150/330/3300
4262	150	330	3 400	2 712	55,1	КВП 150/330/3400
4263	150	330	3 500	2 793	56,7	КВП 150/330/3500
4264	150	330	3 600	2 874	58,3	КВП 150/330/3600
4265	150	330	3 700	2 955	59,9	КВП 150/330/3700
4266	150	330	3 800	3 035	61,5	КВП 150/330/3800
4267	150	330	3 900	3 116	63,1	КВП 150/330/3900
4268	150	330	4 000	3 197	64,7	КВП 150/330/4000
4269	150	330	4 100	3 278	66,3	КВП 150/330/4100
4270	150	330	4 200	3 358	67,9	КВП 150/330/4200
4271	150	330	4 300	3 439	69,5	КВП 150/330/4300
4272	150	330	4 400	3 520	71,1	КВП 150/330/4400
4273	150	330	4 500	3 601	72,7	КВП 150/330/4500
4274	150	330	4 600	3 681	74,3	КВП 150/330/4600
4275	150	330	4 700	3 762	75,9	КВП 150/330/4700
4276	150	330	4 800	3 843	77,5	КВП 150/330/4800
4277	150	330	4 900	3 924	79,1	КВП 150/330/4900
4278	150	330	5 000	4 004	80,7	КВП 150/330/5000

БЕЗ ВЕНТИЛЯТОРА

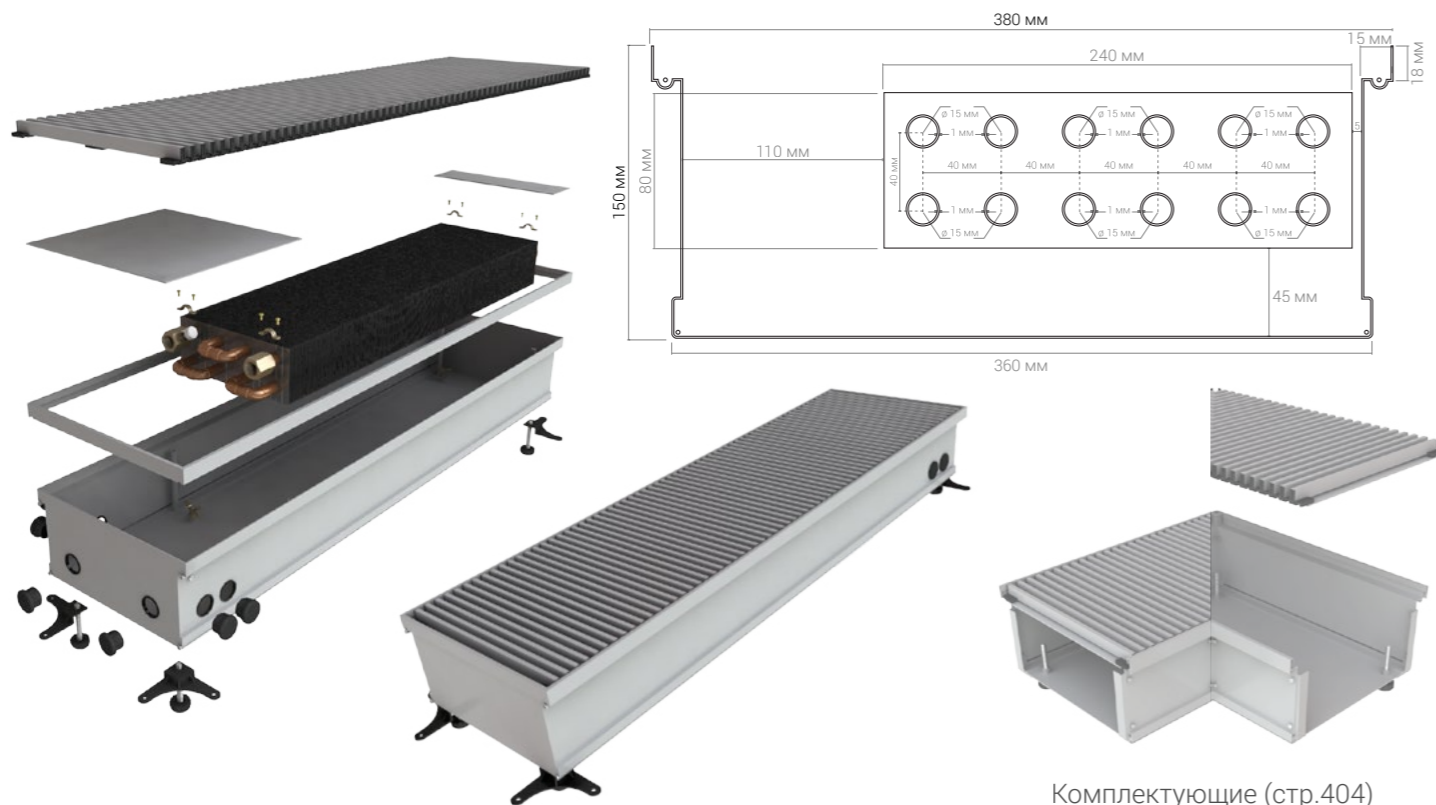


Комплектующие (стр.404)

№ п/п	Высота, мм	Ширина, мм	Длина, мм	Теплоотдача $\Delta T=70^{\circ}\text{C}$, Вт	Вес, кг	Модель
4279	150	350	500	505	9,3	КВП 150/350/500
4280	150	350	600	556	11,1	КВП 150/350/600
4281	150	350	700	637	12,9	КВП 150/350/700
4282	150	350	800	717	14,7	КВП 150/350/800
4283	150	350	900	798	16,5	КВП 150/350/900
4284	150	350	1 000	879	18,3	КВП 150/350/1000
4285	150	350	1 100	960	20,1	КВП 150/350/1100
4286	150	350	1 200	1 040	21,9	КВП 150/350/1200
4287	150	350	1 300	1 121	23,7	КВП 150/350/1300
4288	150	350	1 400	1 202	25,5	КВП 150/350/1400
4289	150	350	1 500	1 283	27,3	КВП 150/350/1500
4290	150	350	1 600	1 363	29,1	КВП 150/350/1600
4291	150	350	1 700	1 444	30,9	КВП 150/350/1700
4292	150	350	1 800	1 525	32,7	КВП 150/350/1800
4293	150	350	1 900	1 606	34,5	КВП 150/350/1900

№ п/п	Высота, мм	Ширина, мм	Длина, мм	Теплоотдача $\Delta T=70^{\circ}\text{C}$, Вт	Вес, кг	Модель
4294	150	350	2 000	1 686	36,3	КВП 150/350/2000
4295	150	350	2 100	1 767	38,1	КВП 150/350/2100
4296	150	350	2 200	1 848	39,9	КВП 150/350/2200
4297	150	350	2 300	1 929	41,7	КВП 150/350/2300
4298	150	350	2 400	2 009	43,5	КВП 150/350/2400
4299	150	350	2 500	2 090	45,3	КВП 150/350/2500
4300	150	350	2 600	2 171	47,1	КВП 150/350/2600
4301	150	350	2 700	2 252	48,9	КВП 150/350/2700
4302	150	350	2 800	2 332	50,7	КВП 150/350/2800
4303	150	350	2 900	2 413	52,5	КВП 150/350/2900
4304	150	350	3 000	2 494	54,3	КВП 150/350/3000
4305	150	350	3 100	2 575	56,1	КВП 150/350/3100
4306	150	350	3 200	2 655	57,9	КВП 150/350/3200
4307	150	350	3 300	2 736	59,7	КВП 150/350/3300
4308	150	350	3 400	2 817	61,5	КВП 150/350/3400
4309	150	350	3 500	2 898	63,3	КВП 150/350/3500
4310	150	350	3 600	2 978	65,1	КВП 150/350/3600
4311	150	350	3 700	3 059	66,9	КВП 150/350/3700
4312	150	350	3 800	3 140	68,7	КВП 150/350/3800
4313	150	350	3 900	3 221	70,5	КВП 150/350/3900
4314	150	350	4 000	3 301	72,3	КВП 150/350/4000
4315	150	350	4 100	3 382	74,1	КВП 150/350/4100
4316	150	350	4 200	3 463	75,8	КВП 150/350/4200
4317	150	350	4 300	3 544	77,5	КВП 150/350/4300
4318	150	350	4 400	3 624	79,5	КВП 150/350/4400
4319	150	350	4 500	3 705	80,9	КВП 150/350/4500
4320	150	350	4 600	3 786	82,6	КВП 150/350/4600
4321	150	350	4 700	3 867	84,3	КВП 150/350/4700
4322	150	350	4 800	3 947	86,0	КВП 150/350/4800
4323	150	350	4 900	4 028	87,7	КВП 150/350/4900
4324	150	350	5 000	4 109	89,4	КВП 150/350/5000

БЕЗ ВЕНТИЛЯТОРА

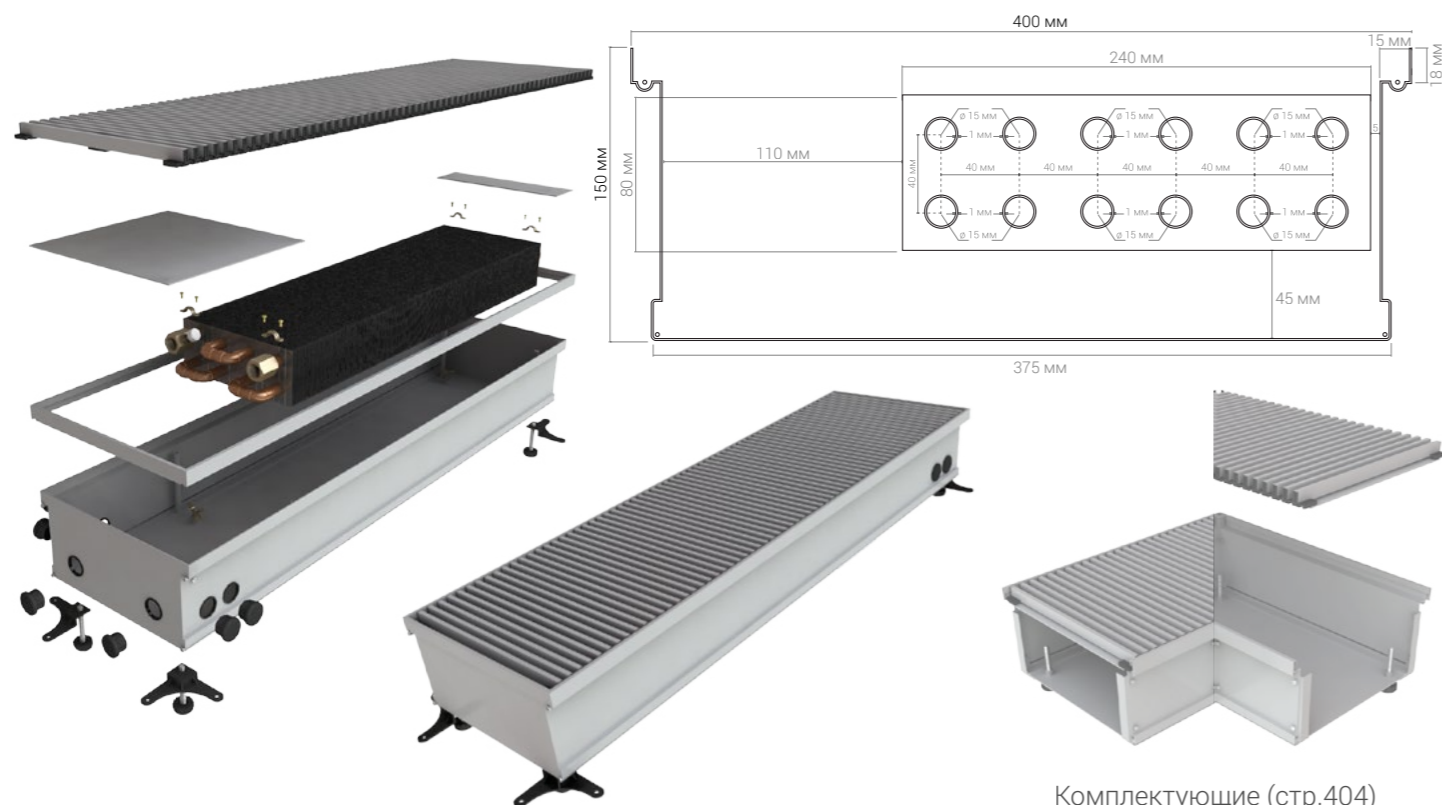


Комплектующие (стр.404)

№ п/п	Высота, мм	Ширина, мм	Длина, мм	Теплоотдача $\Delta T=70^{\circ}\text{C}$, Вт	Вес, кг	Модель
4325	150	380	500	684	9,8	КВП 150/380/500
4326	150	380	600	765	11,5	КВП 150/380/600
4327	150	380	700	846	13,3	КВП 150/380/700
4328	150	380	800	926	15,1	КВП 150/380/800
4329	150	380	900	1 007	16,9	КВП 150/380/900
4330	150	380	1 000	1 088	18,7	КВП 150/380/1000
4331	150	380	1 100	1 169	20,5	КВП 150/380/1100
4332	150	380	1 200	1 249	22,3	КВП 150/380/1200
4333	150	380	1 300	1 330	24,1	КВП 150/380/1300
4334	150	380	1 400	1 411	25,9	КВП 150/380/1400
4335	150	380	1 500	1 492	27,7	КВП 150/380/1500
4336	150	380	1 600	1 572	29,5	КВП 150/380/1600
4337	150	380	1 700	1 653	31,3	КВП 150/380/1700
4338	150	380	1 800	1 734	33,1	КВП 150/380/1800
4339	150	380	1 900	1 815	34,9	КВП 150/380/1900

№ п/п	Высота, мм	Ширина, мм	Длина, мм	Теплоотдача $\Delta T=70^{\circ}\text{C}$, Вт	Вес, кг	Модель
4340	150	380	2 000	1 895	36,7	КВП 150/380/2000
4341	150	380	2 100	1 976	38,5	КВП 150/380/2100
4342	150	380	2 200	2 057	40,3	КВП 150/380/2200
4343	150	380	2 300	2 138	42,1	КВП 150/380/2300
4344	150	380	2 400	2 218	43,9	КВП 150/380/2400
4345	150	380	2 500	2 299	45,9	КВП 150/380/2500
4346	150	380	2 600	2 380	47,5	КВП 150/380/2600
4347	150	380	2 700	2 461	49,3	КВП 150/380/2700
4348	150	380	2 800	2 541	51,1	КВП 150/380/2800
4349	150	380	2 900	2 622	52,9	КВП 150/380/2900
4350	150	380	3 000	2 703	54,7	КВП 150/380/3000
4351	150	380	3 100	2 784	56,5	КВП 150/380/3100
4352	150	380	3 200	2 864	58,3	КВП 150/380/3200
4353	150	380	3 300	2 945	60,1	КВП 150/380/3300
4354	150	380	3 400	3 026	61,9	КВП 150/380/3400
4355	150	380	3 500	3 107	63,7	КВП 150/380/3500
4356	150	380	3 600	3 187	65,5	КВП 150/380/3600
4357	150	380	3 700	3 268	67,3	КВП 150/380/3700
4358	150	380	3 800	3 349	69,1	КВП 150/380/3800
4359	150	380	3 900	3 430	70,9	КВП 150/380/3900
4360	150	380	4 000	3 510	72,7	КВП 150/380/4000
4361	150	380	4 100	3 591	74,5	КВП 150/380/4100
4362	150	380	4 200	3 672	76,3	КВП 150/380/4200
4363	150	380	4 300	3 753	78,1	КВП 150/380/4300
4364	150	380	4 400	3 833	79,9	КВП 150/380/4400
4365	150	380	4 500	3 914	81,7	КВП 150/380/4500
4366	150	380	4 600	3 995	83,5	КВП 150/380/4600
4367	150	380	4 700	4 076	85,3	КВП 150/380/4700
4368	150	380	4 800	4 156	87,1	КВП 150/380/4800
4369	150	380	4 900	4 237	88,9	КВП 150/380/4900
4370	150	380	5 000	4 318	90,7	КВП 150/380/5000

БЕЗ ВЕНТИЛЯТОРА



Комплектующие (стр.404)

№ п/п	Высота, мм	Ширина, мм	Длина, мм	Теплоотдача $\Delta T=70^{\circ}\text{C}$, Вт	Вес, кг	Модель
4371	150	400	500	808	10,2	КВП 150/400/500
4372	150	400	600	888	11,9	КВП 150/400/600
4373	150	400	700	969	13,5	КВП 150/400/700
4374	150	400	800	1 050	15,3	КВП 150/400/800
4375	150	400	900	1 131	17,1	КВП 150/400/900
4376	150	400	1 000	1 211	18,9	КВП 150/400/1000
4377	150	400	1 100	1 292	20,7	КВП 150/400/1100
4378	150	400	1 200	1 373	22,6	КВП 150/400/1200
4379	150	400	1 300	1 454	24,5	КВП 150/400/1300
4380	150	400	1 400	1 534	26,4	КВП 150/400/1400
4381	150	400	1 500	1 615	28,3	КВП 150/400/1500
4382	150	400	1 600	1 696	30,3	КВП 150/400/1600
4383	150	400	1 700	1 777	32,1	КВП 150/400/1700
4384	150	400	1 800	1 857	34,0	КВП 150/400/1800
4385	150	400	1 900	1 938	35,9	КВП 150/400/1900

№ п/п	Высота, мм	Ширина, мм	Длина, мм	Теплоотдача $\Delta T=70^{\circ}\text{C}$, Вт	Вес, кг	Модель
4386	150	400	2 000	2 019	37,8	КВП 150/400/2000
4387	150	400	2 100	2 100	39,7	КВП 150/400/2100
4388	150	400	2 200	2 180	41,6	КВП 150/400/2200
4389	150	400	2 300	2 261	43,5	КВП 150/400/2300
4390	150	400	2 400	2 342	45,4	КВП 150/400/2400
4391	150	400	2 500	2 423	47,3	КВП 150/400/2500
4392	150	400	2 600	2 503	49,2	КВП 150/400/2600
4393	150	400	2 700	2 584	51,1	КВП 150/400/2700
4394	150	400	2 800	2 665	53,0	КВП 150/400/2800
4395	150	400	2 900	2 746	54,9	КВП 150/400/2900
4396	150	400	3 000	2 826	56,8	КВП 150/400/3000
4397	150	400	3 100	2 907	58,7	КВП 150/400/3100
4398	150	400	3 200	2 988	60,6	КВП 150/400/3200
4399	150	400	3 300	3 069	62,5	КВП 150/400/3300
4400	150	400	3 400	3 149	64,4	КВП 150/400/3400
4401	150	400	3 500	3 230	66,3	КВП 150/400/3500
4402	150	400	3 600	3 311	68,2	КВП 150/400/3600
4403	150	400	3 700	3 392	70,1	КВП 150/400/3700
4404	150	400	3 800	3 472	72,0	КВП 150/400/3800
4405	150	400	3 900	3 553	73,9	КВП 150/400/3900
4406	150	400	4 000	3 634	75,8	КВП 150/400/4000
4407	150	400	4 100	3 715	77,7	КВП 150/400/4100
4408	150	400	4 200	3 795	79,6	КВП 150/400/4200
4409	150	400	4 300	3 876	81,5	КВП 150/400/4300
4410	150	400	4 400	3 957	83,4	КВП 150/400/4400
4411	150	400	4 500	4 038	85,3	КВП 150/400/4500
4412	150	400	4 600	4 118	87,2	КВП 150/400/4600
4413	150	400	4 700	4 199	89,1	КВП 150/400/4700
4414	150	400	4 800	4 280	91,0	КВП 150/400/4800
4415	150	400	4 900	4 361	92,9	КВП 150/400/4900
4416	150	400	5 000	4 441	94,8	КВП 150/400/5000

БЕЗ ВЕНТИЛЯТОРА

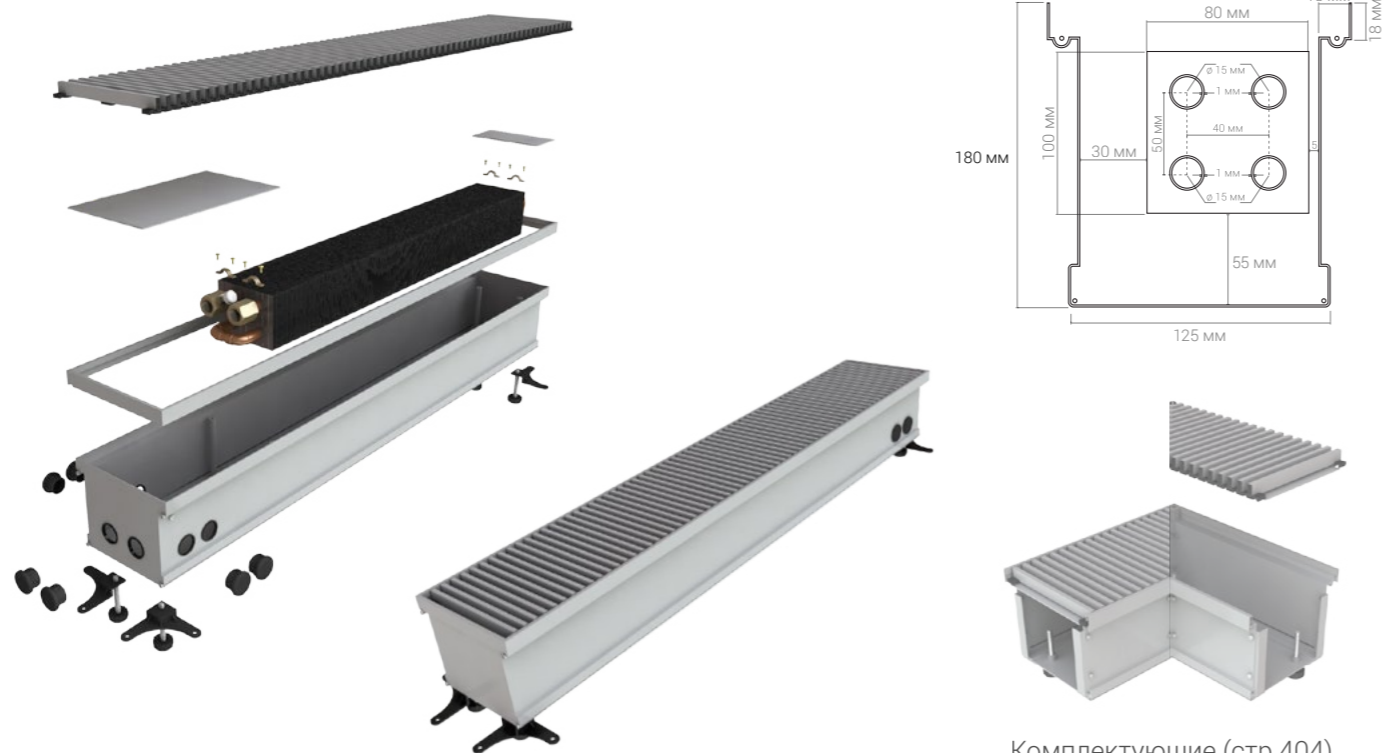


Комплектующие (стр.404)

№ п/п	Высота, мм	Ширина, мм	Длина, мм	Теплоотдача $\Delta T=70^{\circ}\text{C}$, Вт	Вес, кг	Модель
4417	180	120	500	150	7,5	КВП 180/120/500
4418	180	120	600	192	8,5	КВП 180/120/600
4419	180	120	700	234	9,5	КВП 180/120/700
4420	180	120	800	275	10,4	КВП 180/120/800
4421	180	120	900	317	11,4	КВП 180/120/900
4422	180	120	1 000	359	12,4	КВП 180/120/1000
4423	180	120	1 100	401	13,4	КВП 180/120/1100
4424	180	120	1 200	442	14,3	КВП 180/120/1200
4425	180	120	1 300	484	15,3	КВП 180/120/1300
4426	180	120	1 400	526	16,3	КВП 180/120/1400
4427	180	120	1 500	568	17,3	КВП 180/120/1500
4428	180	120	1 600	610	18,3	КВП 180/120/1600
4429	180	120	1 700	651	19,2	КВП 180/120/1700
4430	180	120	1 800	693	20,2	КВП 180/120/1800
4431	180	120	1 900	735	21,2	КВП 180/120/1900

№ п/п	Высота, мм	Ширина, мм	Длина, мм	Теплоотдача $\Delta T=70^{\circ}\text{C}$, Вт	Вес, кг	Модель
4432	180	120	2 000	777	22,2	КВП 180/120/2000
4433	180	120	2 100	818	23,1	КВП 180/120/2100
4434	180	120	2 200	860	24,1	КВП 180/120/2200
4435	180	120	2 300	902	25,1	КВП 180/120/2300
4436	180	120	2 400	944	26,1	КВП 180/120/2400
4437	180	120	2 500	986	27,1	КВП 180/120/2500
4438	180	120	2 600	1 027	28,0	КВП 180/120/2600
4439	180	120	2 700	1 069	29,0	КВП 180/120/2700
4440	180	120	2 800	1 111	30,0	КВП 180/120/2800
4441	180	120	2 900	1 153	31,0	КВП 180/120/2900
4442	180	120	3 000	1 194	31,9	КВП 180/120/3000
4443	180	120	3 100	1 236	32,9	КВП 180/120/3100
4444	180	120	3 200	1 278	33,9	КВП 180/120/3200
4445	180	120	3 300	1 320	34,9	КВП 180/120/3300
4446	180	120	3 400	1 362	35,9	КВП 180/120/3400
4447	180	120	3 500	1 403	36,8	КВП 180/120/3500
4448	180	120	3 600	1 445	37,8	КВП 180/120/3600
4449	180	120	3 700	1 487	38,8	КВП 180/120/3700
4450	180	120	3 800	1 529	39,8	КВП 180/120/3800
4451	180	120	3 900	1 570	40,7	КВП 180/120/3900
4452	180	120	4 000	1 612	41,7	КВП 180/120/4000
4453	180	120	4 100	1 654	42,7	КВП 180/120/4100
4454	180	120	4 200	1 696	43,7	КВП 180/120/4200
4455	180	120	4 300	1 738	44,7	КВП 180/120/4300
4456	180	120	4 400	1 779	45,6	КВП 180/120/4400
4457	180	120	4 500	1 821	46,6	КВП 180/120/4500
4458	180	120	4 600	1 863	47,6	КВП 180/120/4600
4459	180	120	4 700	1 905	48,6	КВП 180/120/4700
4460	180	120	4 800	1 946	49,5	КВП 180/120/4800
4461	180	120	4 900	1 988	50,5	КВП 180/120/4900
4462	180	120	5 000	2 030	51,5	КВП 180/120/5000

БЕЗ ВЕНТИЛЯТОРА

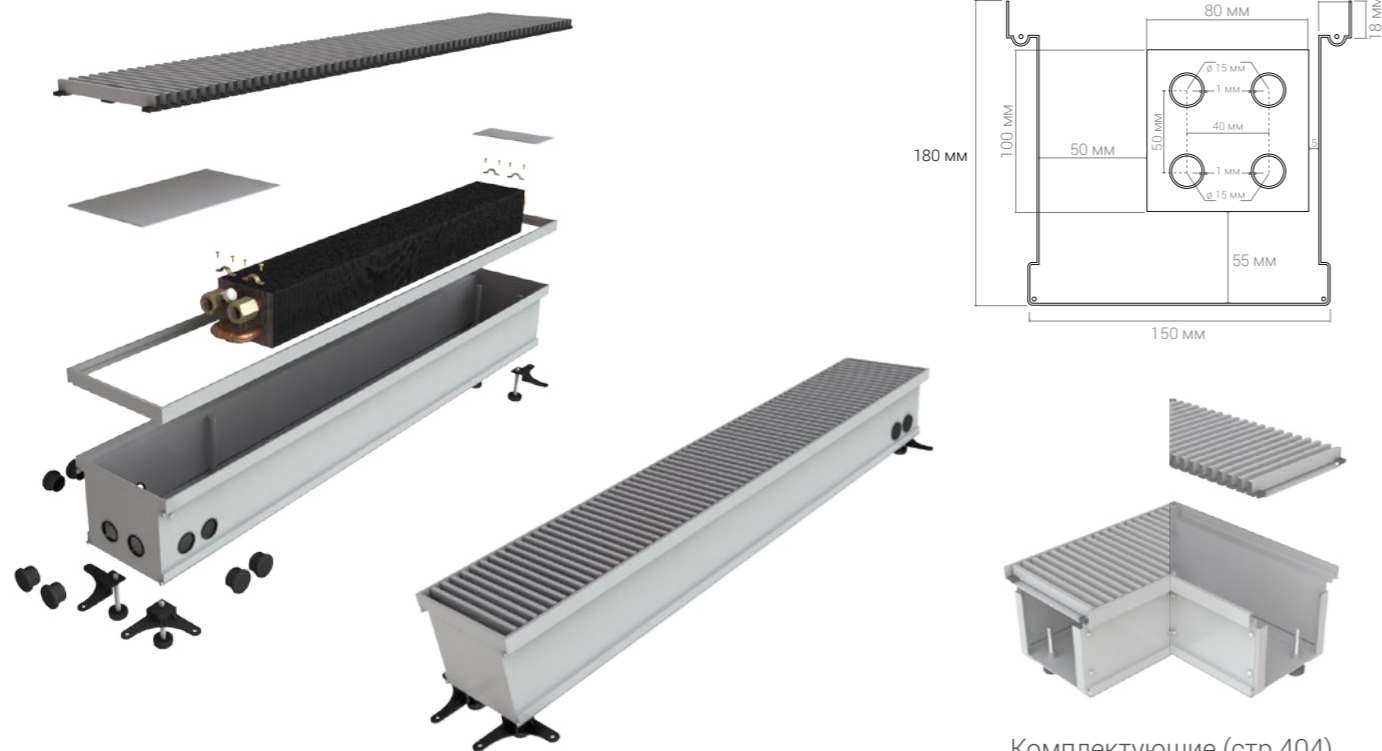


Комплектующие (стр.404)

№ п/п	Высота, мм	Ширина, мм	Длина, мм	Теплоотдача $\Delta T=70^{\circ}\text{C}$, Вт	Вес, кг	Модель
4463	180	150	500	157	8,0	КВП 180/150/500
4464	180	150	600	204	9,1	КВП 180/150/600
4465	180	150	700	251	10,2	КВП 180/150/700
4466	180	150	800	298	11,2	КВП 180/150/800
4467	180	150	900	345	12,3	КВП 180/150/900
4468	180	150	1 000	392	13,4	КВП 180/150/1000
4469	180	150	1 100	439	14,5	КВП 180/150/1100
4470	180	150	1 200	486	15,5	КВП 180/150/1200
4471	180	150	1 300	533	16,6	КВП 180/150/1300
4472	180	150	1 400	580	17,7	КВП 180/150/1400
4473	180	150	1 500	627	18,8	КВП 180/150/1500
4474	180	150	1 600	674	19,8	КВП 180/150/1600
4475	180	150	1 700	721	20,9	КВП 180/150/1700
4476	180	150	1 800	768	22,0	КВП 180/150/1800
4477	180	150	1 900	815	23,1	КВП 180/150/1900

№ п/п	Высота, мм	Ширина, мм	Длина, мм	Теплоотдача $\Delta T=70^{\circ}\text{C}$, Вт	Вес, кг	Модель
4478	180	150	2 000	862	24,1	КВП 180/150/2000
4479	180	150	2 100	909	25,2	КВП 180/150/2100
4480	180	150	2 200	956	26,3	КВП 180/150/2200
4481	180	150	2 300	1 003	27,4	КВП 180/150/2300
4482	180	150	2 400	1 050	28,4	КВП 180/150/2400
4483	180	150	2 500	1 097	29,5	КВП 180/150/2500
4484	180	150	2 600	1 144	30,6	КВП 180/150/2600
4485	180	150	2 700	1 191	31,7	КВП 180/150/2700
4486	180	150	2 800	1 238	32,7	КВП 180/150/2800
4487	180	150	2 900	1 285	33,8	КВП 180/150/2900
4488	180	150	3 000	1 332	34,9	КВП 180/150/3000
4489	180	150	3 100	1 379	36,0	КВП 180/150/3100
4490	180	150	3 200	1 426	37,0	КВП 180/150/3200
4491	180	150	3 300	1 473	38,1	КВП 180/150/3300
4492	180	150	3 400	1 520	39,2	КВП 180/150/3400
4493	180	150	3 500	1 567	40,3	КВП 180/150/3500
4494	180	150	3 600	1 614	41,3	КВП 180/150/3600
4495	180	150	3 700	1 661	42,4	КВП 180/150/3700
4496	180	150	3 800	1 708	43,5	КВП 180/150/3800
4497	180	150	3 900	1 755	44,6	КВП 180/150/3900
4498	180	150	4 000	1 802	45,6	КВП 180/150/4000
4499	180	150	4 100	1 849	46,7	КВП 180/150/4100
4500	180	150	4 200	1 896	47,8	КВП 180/150/4200
4501	180	150	4 300	1 943	48,9	КВП 180/150/4300
4502	180	150	4 400	1 990	49,9	КВП 180/150/4400
4503	180	150	4 500	2 037	51,0	КВП 180/150/4500
4504	180	150	4 600	2 084	52,1	КВП 180/150/4600
4505	180	150	4 700	2 131	53,2	КВП 180/150/4700
4506	180	150	4 800	2 178	54,2	КВП 180/150/4800
4507	180	150	4 900	2 225	55,3	КВП 180/150/4900
4508	180	150	5 000	2 272	56,4	КВП 180/150/5000

БЕЗ ВЕНТИЛЯТОРА

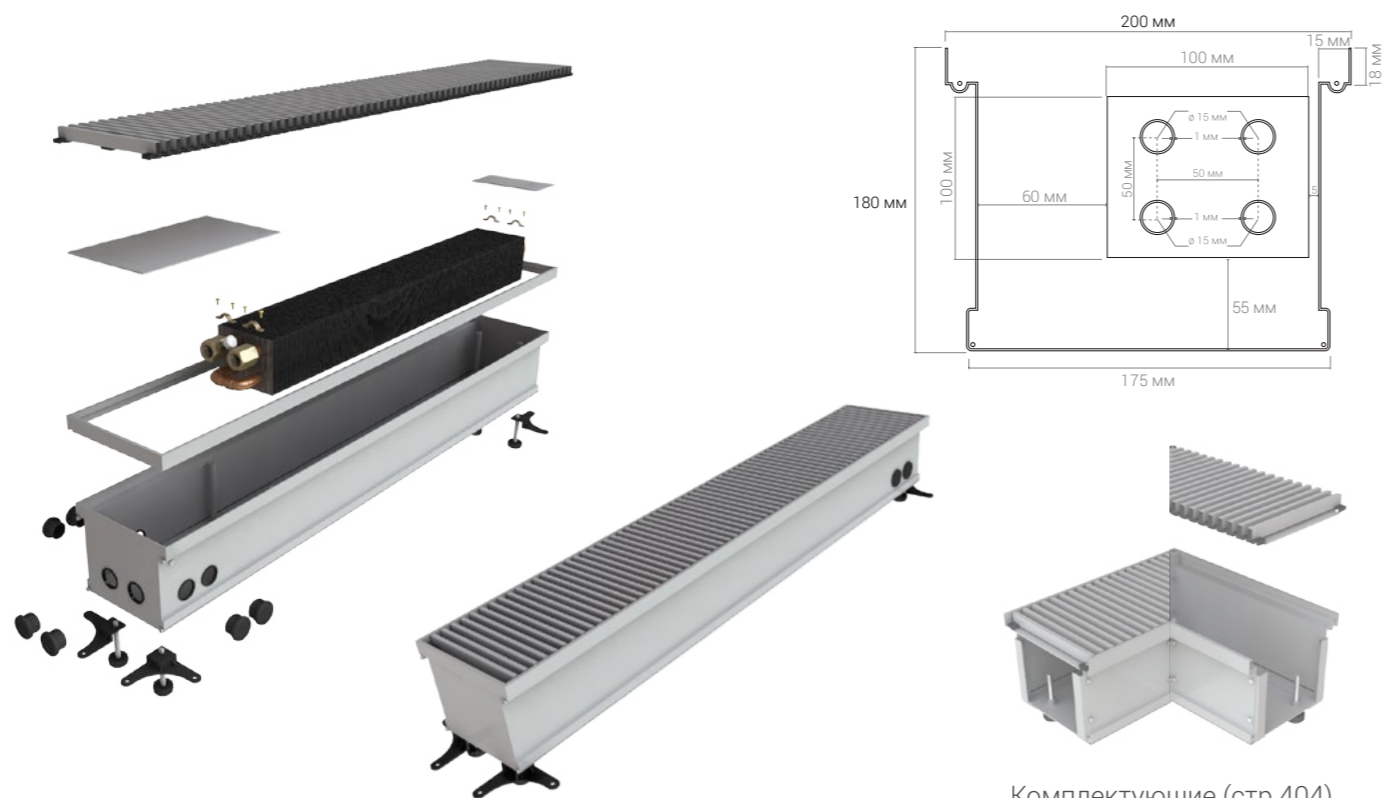


Комплектующие (стр.404)

№ п/п	Высота, мм	Ширина, мм	Длина, мм	Теплоотдача $\Delta T=70^{\circ}\text{C}$, Вт	Вес, кг	Модель
4509	180	170	500	313	8,5	КВП 180/170/500
4510	180	170	600	360	9,7	КВП 180/170/600
4511	180	170	700	407	10,8	КВП 180/170/700
4512	180	170	800	454	12,0	КВП 180/170/800
4513	180	170	900	501	13,2	КВП 180/170/900
4514	180	170	1 000	548	14,4	КВП 180/170/1000
4515	180	170	1 100	595	15,5	КВП 180/170/1100
4516	180	170	1 200	642	16,7	КВП 180/170/1200
4517	180	170	1 300	689	17,9	КВП 180/170/1300
4518	180	170	1 400	736	19,1	КВП 180/170/1400
4519	180	170	1 500	783	20,2	КВП 180/170/1500
4520	180	170	1 600	830	21,4	КВП 180/170/1600
4521	180	170	1 700	877	22,6	КВП 180/170/1700
4522	180	170	1 800	924	23,8	КВП 180/170/1800
4523	180	170	1 900	971	24,9	КВП 180/170/1900

№ п/п	Высота, мм	Ширина, мм	Длина, мм	Теплоотдача $\Delta T=70^{\circ}\text{C}$, Вт	Вес, кг	Модель
4524	180	170	2 000	1 018	26,1	КВП 180/170/2000
4525	180	170	2 100	1 065	27,3	КВП 180/170/2100
4526	180	170	2 200	1 112	28,4	КВП 180/170/2200
4527	180	170	2 300	1 159	29,6	КВП 180/170/2300
4528	180	170	2 400	1 206	30,8	КВП 180/170/2400
4529	180	170	2 500	1 253	32,0	КВП 180/170/2500
4530	180	170	2 600	1 300	33,1	КВП 180/170/2600
4531	180	170	2 700	1 347	34,3	КВП 180/170/2700
4532	180	170	2 800	1 395	35,5	КВП 180/170/2800
4533	180	170	2 900	1 442	36,7	КВП 180/170/2900
4534	180	170	3 000	1 489	37,8	КВП 180/170/3000
4535	180	170	3 100	1 536	39,0	КВП 180/170/3100
4536	180	170	3 200	1 583	40,2	КВП 180/170/3200
4537	180	170	3 300	1 630	41,4	КВП 180/170/3300
4538	180	170	3 400	1 677	42,5	КВП 180/170/3400
4539	180	170	3 500	1 724	43,7	КВП 180/170/3500
4540	180	170	3 600	1 771	44,9	КВП 180/170/3600
4541	180	170	3 700	1 818	46,0	КВП 180/170/3700
4542	180	170	3 800	1 865	47,2	КВП 180/170/3800
4543	180	170	3 900	1 912	48,4	КВП 180/170/3900
4544	180	170	4 000	1 959	49,6	КВП 180/170/4000
4545	180	170	4 100	2 006	50,7	КВП 180/170/4100
4546	180	170	4 200	2 053	51,9	КВП 180/170/4200
4547	180	170	4 300	2 100	53,1	КВП 180/170/4300
4548	180	170	4 400	2 147	54,3	КВП 180/170/4400
4549	180	170	4 500	2 194	55,4	КВП 180/170/4500
4550	180	170	4 600	2 241	56,6	КВП 180/170/4600
4551	180	170	4 700	2 288	57,8	КВП 180/170/4700
4552	180	170	4 800	2 335	59,0	КВП 180/170/4800
4553	180	170	4 900	2 382	60,1	КВП 180/170/4900
4554	180	170	5 000	2 429	61,3	КВП 180/170/5000

БЕЗ ВЕНТИЛЯТОРА

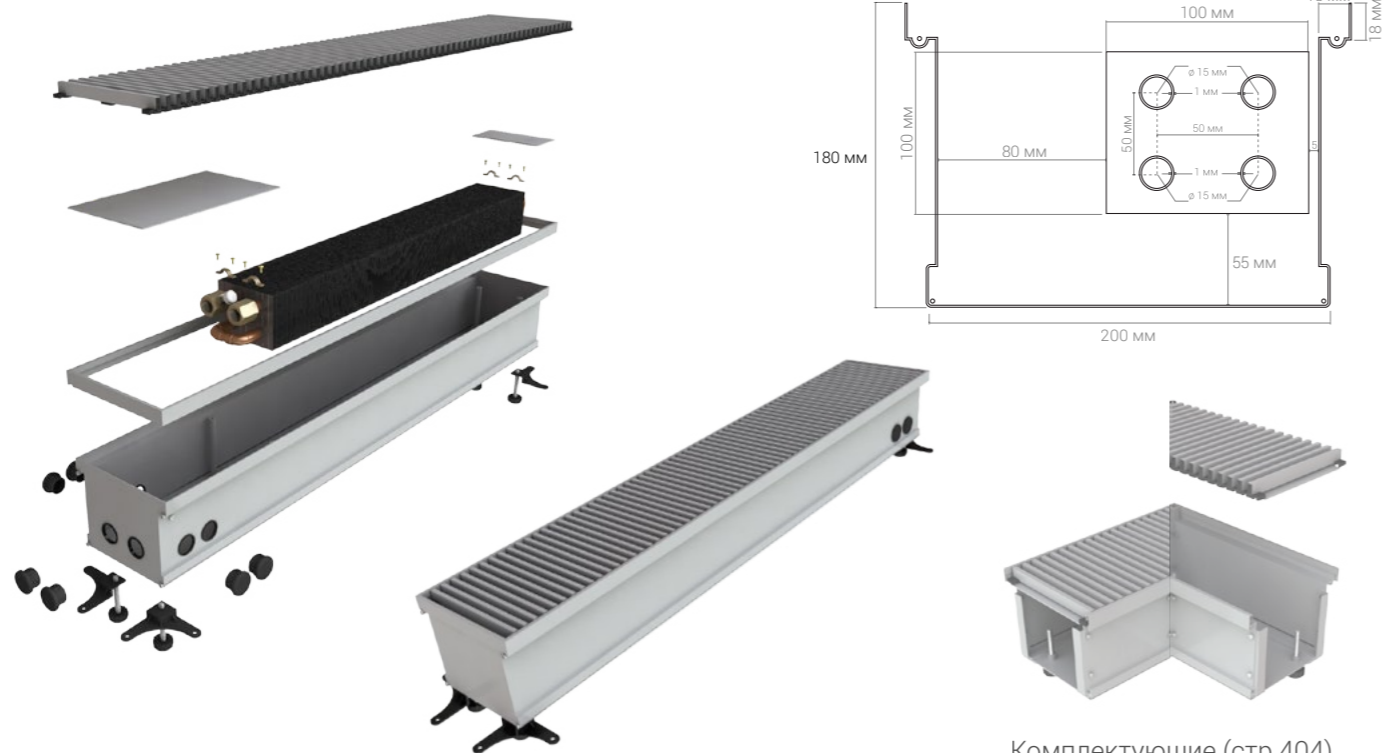


Комплектующие (стр.404)

№ п/п	Высота, мм	Ширина, мм	Длина, мм	Теплоотдача $\Delta T=70^{\circ}\text{C}$, Вт	Вес, кг	Модель
4555	180	200	500	324	9,0	КВП 180/200/500
4556	180	200	600	376	10,3	КВП 180/200/600
4557	180	200	700	428	11,5	КВП 180/200/700
4558	180	200	800	481	12,8	КВП 180/200/800
4559	180	200	900	533	14,1	КВП 180/200/900
4560	180	200	1 000	585	15,4	КВП 180/200/1000
4561	180	200	1 100	637	16,6	КВП 180/200/1100
4562	180	200	1 200	690	17,9	КВП 180/200/1200
4563	180	200	1 300	742	19,2	КВП 180/200/1300
4564	180	200	1 400	794	20,4	КВП 180/200/1400
4565	180	200	1 500	846	21,7	КВП 180/200/1500
4566	180	200	1 600	899	23,0	КВП 180/200/1600
4567	180	200	1 700	951	24,3	КВП 180/200/1700
4568	180	200	1 800	1 003	25,5	КВП 180/200/1800
4569	180	200	1 900	1 055	26,8	КВП 180/200/1900

№ п/п	Высота, мм	Ширина, мм	Длина, мм	Теплоотдача $\Delta T=70^{\circ}\text{C}$, Вт	Вес, кг	Модель
4570	180	200	2 000	1 108	28,1	КВП 180/200/2000
4571	180	200	2 100	1 160	29,3	КВП 180/200/2100
4572	180	200	2 200	1 212	30,6	КВП 180/200/2200
4573	180	200	2 300	1 264	31,9	КВП 180/200/2300
4574	180	200	2 400	1 317	33,2	КВП 180/200/2400
4575	180	200	2 500	1 369	34,4	КВП 180/200/2500
4576	180	200	2 600	1 421	35,7	КВП 180/200/2600
4577	180	200	2 700	1 473	37,0	КВП 180/200/2700
4578	180	200	2 800	1 526	38,2	КВП 180/200/2800
4579	180	200	2 900	1 578	39,5	КВП 180/200/2900
4580	180	200	3 000	1 630	40,8	КВП 180/200/3000
4581	180	200	3 100	1 682	42,0	КВП 180/200/3100
4582	180	200	3 200	1 735	43,3	КВП 180/200/3200
4583	180	200	3 300	1 787	44,6	КВП 180/200/3300
4584	180	200	3 400	1 839	45,9	КВП 180/200/3400
4585	180	200	3 500	1 891	47,1	КВП 180/200/3500
4586	180	200	3 600	1 944	48,4	КВП 180/200/3600
4587	180	200	3 700	1 996	49,7	КВП 180/200/3700
4588	180	200	3 800	2 048	50,9	КВП 180/200/3800
4589	180	200	3 900	2 100	52,2	КВП 180/200/3900
4590	180	200	4 000	2 153	53,5	КВП 180/200/4000
4591	180	200	4 100	2 205	54,8	КВП 180/200/4100
4592	180	200	4 200	2 257	56,0	КВП 180/200/4200
4593	180	200	4 300	2 309	57,3	КВП 180/200/4300
4594	180	200	4 400	2 362	58,6	КВП 180/200/4400
4595	180	200	4 500	2 414	59,8	КВП 180/200/4500
4596	180	200	4 600	2 466	61,1	КВП 180/200/4600
4597	180	200	4 700	2 518	62,4	КВП 180/200/4700
4598	180	200	4 800	2 571	63,7	КВП 180/200/4800
4599	180	200	4 900	2 623	64,9	КВП 180/200/4900
4600	180	200	5 000	2 675	66,2	КВП 180/200/5000

БЕЗ ВЕНТИЛЯТОРА

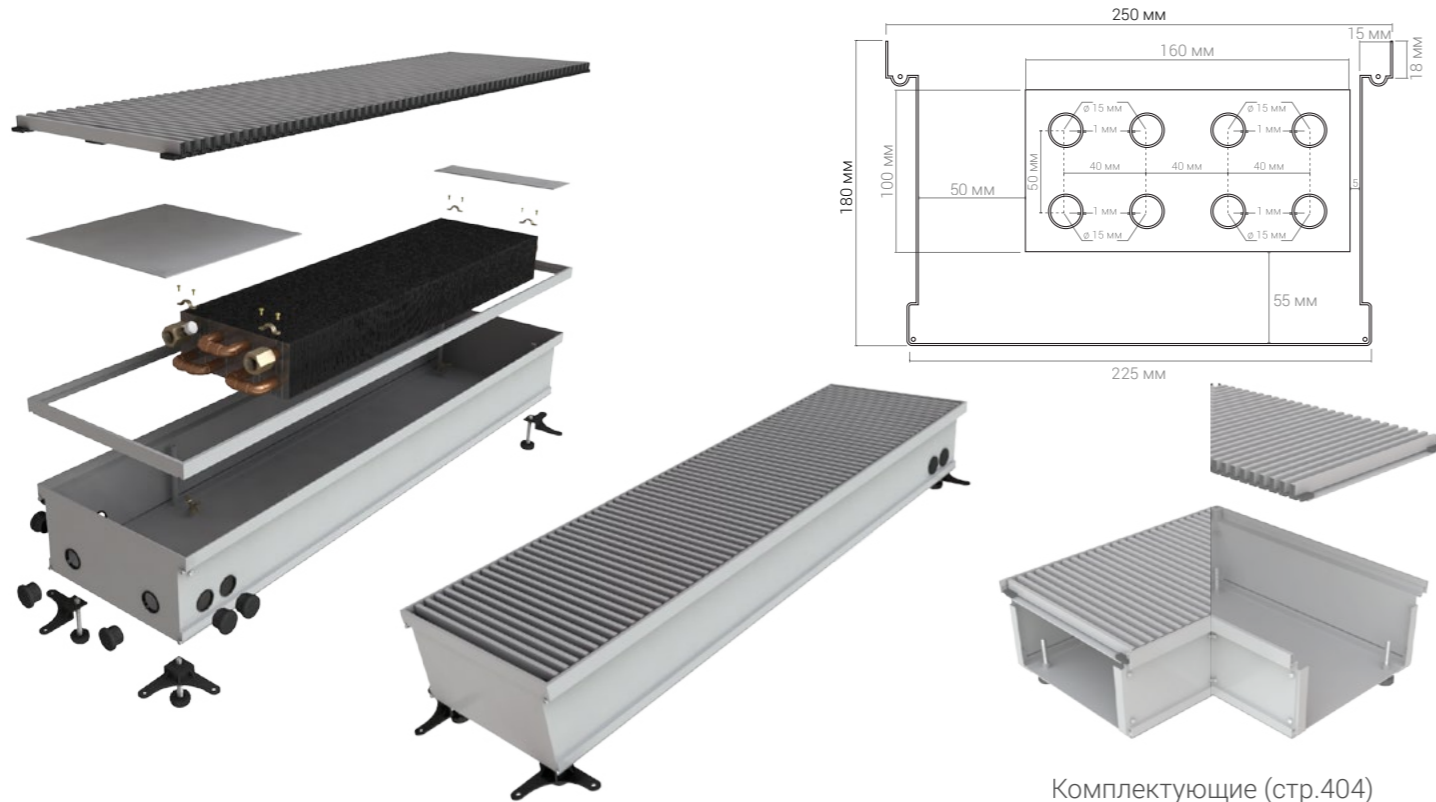


Комплектующие (стр.404)

№ п/п	Высота, мм	Ширина, мм	Длина, мм	Теплоотдача $\Delta T=70^{\circ}\text{C}$, Вт	Вес, кг	Модель
4601	180	220	500	366	9,5	КВП 180/220/500
4602	180	220	600	418	10,9	КВП 180/220/600
4603	180	220	700	470	12,2	КВП 180/220/700
4604	180	220	800	523	13,6	КВП 180/220/800
4605	180	220	900	575	15,0	КВП 180/220/900
4606	180	220	1 000	627	16,3	КВП 180/220/1000
4607	180	220	1 100	679	17,7	КВП 180/220/1100
4608	180	220	1 200	732	19,1	КВП 180/220/1200
4609	180	220	1 300	784	20,5	КВП 180/220/1300
4610	180	220	1 400	836	21,8	КВП 180/220/1400
4611	180	220	1 500	888	23,2	КВП 180/220/1500
4612	180	220	1 600	941	24,6	КВП 180/220/1600
4613	180	220	1 700	993	25,9	КВП 180/220/1700
4614	180	220	1 800	1 045	27,3	КВП 180/220/1800
4615	180	220	1 900	1 097	28,7	КВП 180/220/1900

№ п/п	Высота, мм	Ширина, мм	Длина, мм	Теплоотдача $\Delta T=70^{\circ}\text{C}$, Вт	Вес, кг	Модель
4616	180	220	2 000	1 150	30,0	КВП 180/220/2000
4617	180	220	2 100	1 202	31,4	КВП 180/220/2100
4618	180	220	2 200	1 254	32,8	КВП 180/220/2200
4619	180	220	2 300	1 306	34,1	КВП 180/220/2300
4620	180	220	2 400	1 359	35,5	КВП 180/220/2400
4621	180	220	2 500	1 411	36,9	КВП 180/220/2500
4622	180	220	2 600	1 463	38,2	КВП 180/220/2600
4623	180	220	2 700	1 515	39,6	КВП 180/220/2700
4624	180	220	2 800	1 568	41,0	КВП 180/220/2800
4625	180	220	2 900	1 620	42,4	КВП 180/220/2900
4626	180	220	3 000	1 672	43,7	КВП 180/220/3000
4627	180	220	3 100	1 724	45,1	КВП 180/220/3100
4628	180	220	3 200	1 777	46,5	КВП 180/220/3200
4629	180	220	3 300	1 829	47,8	КВП 180/220/3300
4630	180	220	3 400	1 881	49,2	КВП 180/220/3400
4631	180	220	3 500	1 933	50,6	КВП 180/220/3500
4632	180	220	3 600	1 986	51,9	КВП 180/220/3600
4633	180	220	3 700	2 038	53,3	КВП 180/220/3700
4634	180	220	3 800	2 090	54,7	КВП 180/220/3800
4635	180	220	3 900	2 142	56,0	КВП 180/220/3900
4636	180	220	4 000	2 195	57,4	КВП 180/220/4000
4637	180	220	4 100	2 247	58,8	КВП 180/220/4100
4638	180	220	4 200	2 299	60,1	КВП 180/220/4200
4639	180	220	4 300	2 351	61,5	КВП 180/220/4300
4640	180	220	4 400	2 404	62,9	КВП 180/220/4400
4641	180	220	4 500	2 456	64,3	КВП 180/220/4500
4642	180	220	4 600	2 508	65,6	КВП 180/220/4600
4643	180	220	4 700	2 560	67,0	КВП 180/220/4700
4644	180	220	4 800	2 613	68,4	КВП 180/220/4800
4645	180	220	4 900	2 665	69,7	КВП 180/220/4900
4646	180	220	5 000	2 717	71,1	КВП 180/220/5000

БЕЗ ВЕНТИЛЯТОРА

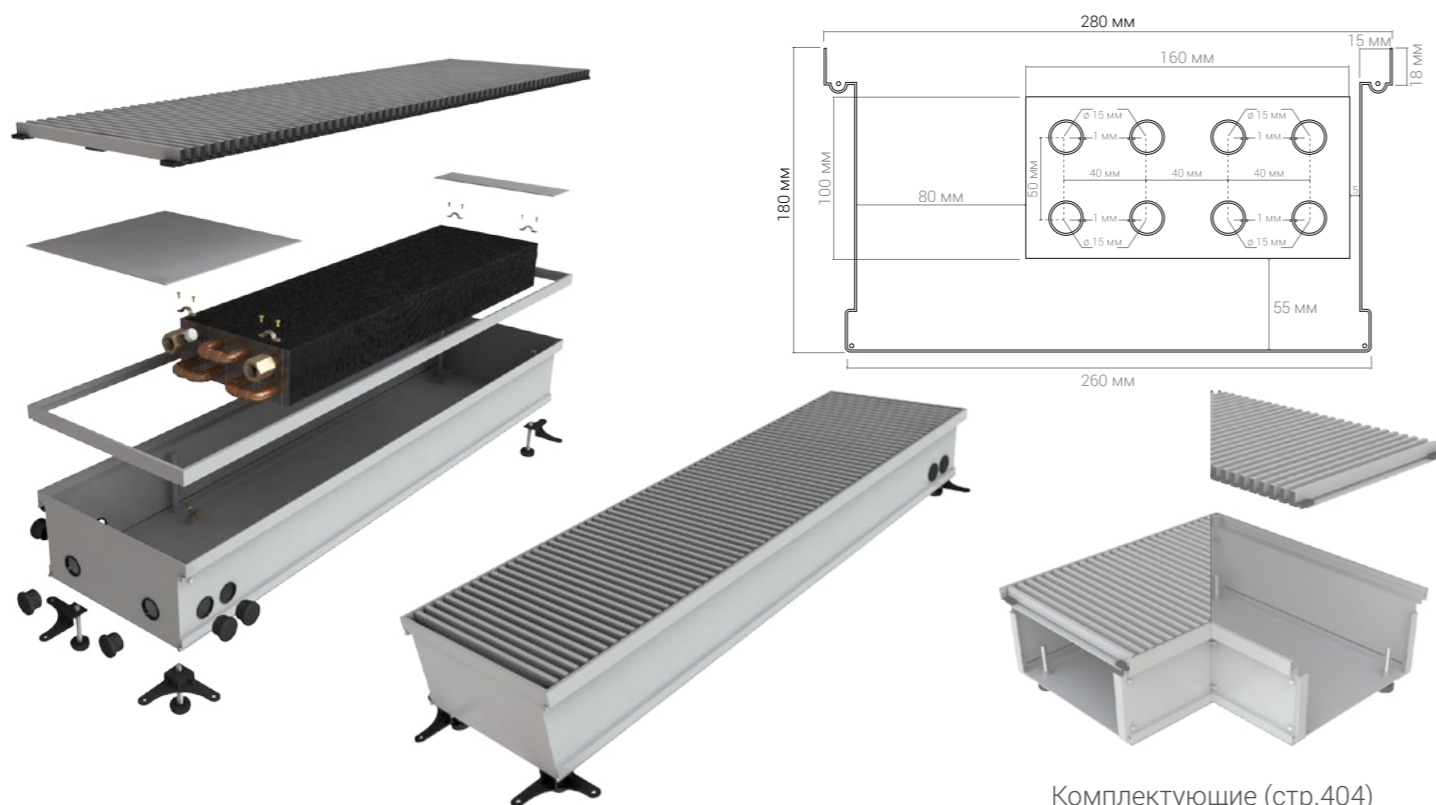


Комплектующие (стр.404)

№ п/п	Высота, мм	Ширина, мм	Длина, мм	Теплоотдача $\Delta T=70^{\circ}\text{C}$, Вт	Вес, кг	Модель
4647	180	250	500	470	10,0	КВП 180/250/500
4648	180	250	600	522	11,5	КВП 180/250/600
4649	180	250	700	574	12,9	КВП 180/250/700
4650	180	250	800	627	14,4	КВП 180/250/800
4651	180	250	900	679	15,9	КВП 180/250/900
4652	180	250	1 000	731	17,3	КВП 180/250/1000
4653	180	250	1 100	783	18,8	КВП 180/250/1100
4654	180	250	1 200	836	20,3	КВП 180/250/1200
4655	180	250	1 300	888	21,7	КВП 180/250/1300
4656	180	250	1 400	940	23,2	КВП 180/250/1400
4657	180	250	1 500	992	24,7	КВП 180/250/1500
4658	180	250	1 600	1 045	26,1	КВП 180/250/1600
4659	180	250	1 700	1 097	27,6	КВП 180/250/1700
4660	180	250	1 800	1 149	29,1	КВП 180/250/1800
4661	180	250	1 900	1 201	30,5	КВП 180/250/1900

№ п/п	Высота, мм	Ширина, мм	Длина, мм	Теплоотдача $\Delta T=70^{\circ}\text{C}$, Вт	Вес, кг	Модель
4662	180	250	2 000	1 254	32,0	КВП 180/250/2000
4663	180	250	2 100	1 306	33,5	КВП 180/250/2100
4664	180	250	2 200	1 358	34,9	КВП 180/250/2200
4665	180	250	2 300	1 410	36,4	КВП 180/250/2300
4666	180	250	2 400	1 463	37,9	КВП 180/250/2400
4667	180	250	2 500	1 515	39,3	КВП 180/250/2500
4668	180	250	2 600	1 567	40,8	КВП 180/250/2600
4669	180	250	2 700	1 619	42,3	КВП 180/250/2700
4670	180	250	2 800	1 672	43,7	КВП 180/250/2800
4671	180	250	2 900	1 724	45,2	КВП 180/250/2900
4672	180	250	3 000	1 776	46,7	КВП 180/250/3000
4673	180	250	3 100	1 828	48,1	КВП 180/250/3100
4674	180	250	3 200	1 881	49,6	КВП 180/250/3200
4675	180	250	3 300	1 933	51,1	КВП 180/250/3300
4676	180	250	3 400	1 985	52,5	КВП 180/250/3400
4677	180	250	3 500	2 037	54,0	КВП 180/250/3500
4678	180	250	3 600	2 090	55,5	КВП 180/250/3600
4679	180	250	3 700	2 142	56,9	КВП 180/250/3700
4680	180	250	3 800	2 194	58,4	КВП 180/250/3800
4681	180	250	3 900	2 246	59,9	КВП 180/250/3900
4682	180	250	4 000	2 299	61,3	КВП 180/250/4000
4683	180	250	4 100	2 351	62,8	КВП 180/250/4100
4684	180	250	4 200	2 403	64,3	КВП 180/250/4200
4685	180	250	4 300	2 455	65,7	КВП 180/250/4300
4686	180	250	4 400	2 508	67,2	КВП 180/250/4400
4687	180	250	4 500	2 560	68,7	КВП 180/250/4500
4688	180	250	4 600	2 612	70,1	КВП 180/250/4600
4689	180	250	4 700	2 664	71,6	КВП 180/250/4700
4690	180	250	4 800	2 717	73,1	КВП 180/250/4800
4691	180	250	4 900	2 769	74,5	КВП 180/250/4900
4692	180	250	5 000	2 821	76,0	КВП 180/250/5000

БЕЗ ВЕНТИЛЯТОРА

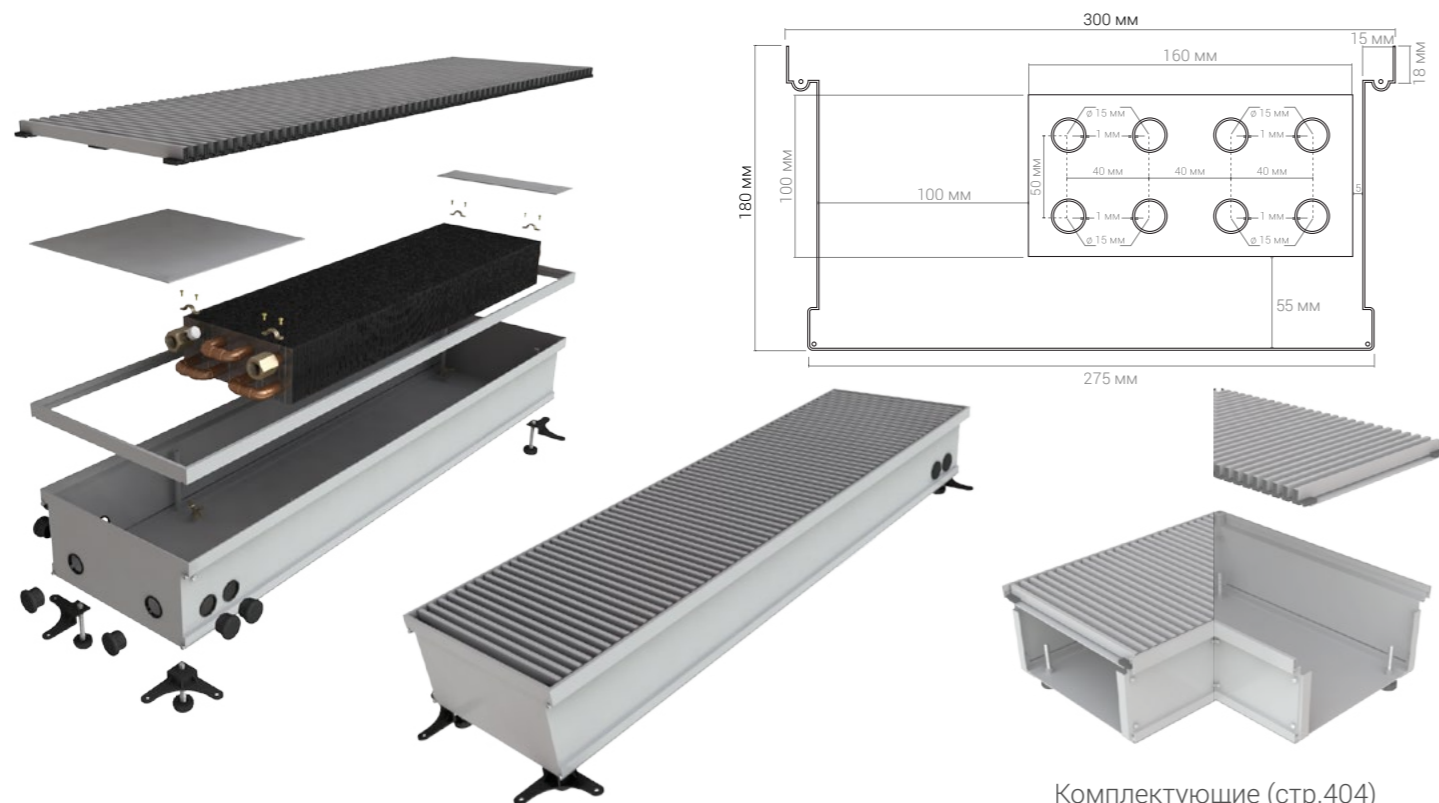


Комплектующие (стр.404)

№ п/п	Высота, мм	Ширина, мм	Длина, мм	Теплоотдача $\Delta T=70^\circ\text{C}$, Вт	Вес, кг	Модель
4693	180	280	500	512	10,5	КВП 180/280/500
4694	180	280	600	587	12,1	КВП 180/280/600
4695	180	280	700	661	13,6	КВП 180/280/700
4696	180	280	800	736	15,2	КВП 180/280/800
4697	180	280	900	810	16,8	КВП 180/280/900
4698	180	280	1 000	885	18,3	КВП 180/280/1000
4699	180	280	1 100	960	19,9	КВП 180/280/1100
4700	180	280	1 200	1 034	21,5	КВП 180/280/1200
4701	180	280	1 300	1 109	23,0	КВП 180/280/1300
4702	180	280	1 400	1 184	24,6	КВП 180/280/1400
4703	180	280	1 500	1 258	26,1	КВП 180/280/1500
4704	180	280	1 600	1 333	27,7	КВП 180/280/1600
4705	180	280	1 700	1 407	29,3	КВП 180/280/1700
4706	180	280	1 800	1 482	30,8	КВП 180/280/1800
4707	180	280	1 900	1 557	32,4	КВП 180/280/1900

№ п/п	Высота, мм	Ширина, мм	Длина, мм	Теплоотдача $\Delta T=70^\circ\text{C}$, Вт	Вес, кг	Модель
4708	180	280	2 000	1 631	34,0	КВП 180/280/2000
4709	180	280	2 100	1 706	35,5	КВП 180/280/2100
4710	180	280	2 200	1 781	37,1	КВП 180/280/2200
4711	180	280	2 300	1 855	38,7	КВП 180/280/2300
4712	180	280	2 400	1 930	40,2	КВП 180/280/2400
4713	180	280	2 500	2 004	41,8	КВП 180/280/2500
4714	180	280	2 600	2 079	43,4	КВП 180/280/2600
4715	180	280	2 700	2 154	44,9	КВП 180/280/2700
4716	180	280	2 800	2 228	46,5	КВП 180/280/2800
4717	180	280	2 900	2 303	48,0	КВП 180/280/2900
4718	180	280	3 000	2 378	49,6	КВП 180/280/3000
4719	180	280	3 100	2 452	51,2	КВП 180/280/3100
4720	180	280	3 200	2 527	52,7	КВП 180/280/3200
4721	180	280	3 300	2 601	54,3	КВП 180/280/3300
4722	180	280	3 400	2 676	55,9	КВП 180/280/3400
4723	180	280	3 500	2 751	57,4	КВП 180/280/3500
4724	180	280	3 600	2 825	59,0	КВП 180/280/3600
4725	180	280	3 700	2 900	60,6	КВП 180/280/3700
4726	180	280	3 800	2 975	62,1	КВП 180/280/3800
4727	180	280	3 900	3 049	63,7	КВП 180/280/3900
4728	180	280	4 000	3 124	65,3	КВП 180/280/4000
4729	180	280	4 100	3 198	66,8	КВП 180/280/4100
4730	180	280	4 200	3 273	68,4	КВП 180/280/4200
4731	180	280	4 300	3 348	69,9	КВП 180/280/4300
4732	180	280	4 400	3 422	71,5	КВП 180/280/4400
4733	180	280	4 500	3 497	73,1	КВП 180/280/4500
4734	180	280	4 600	3 572	74,6	КВП 180/280/4600
4735	180	280	4 700	3 646	76,2	КВП 180/280/4700
4736	180	280	4 800	3 721	77,8	КВП 180/280/4800
4737	180	280	4 900	3 795	79,3	КВП 180/280/4900
4738	180	280	5 000	3 870	80,9	КВП 180/280/5000

БЕЗ ВЕНТИЛЯТОРА

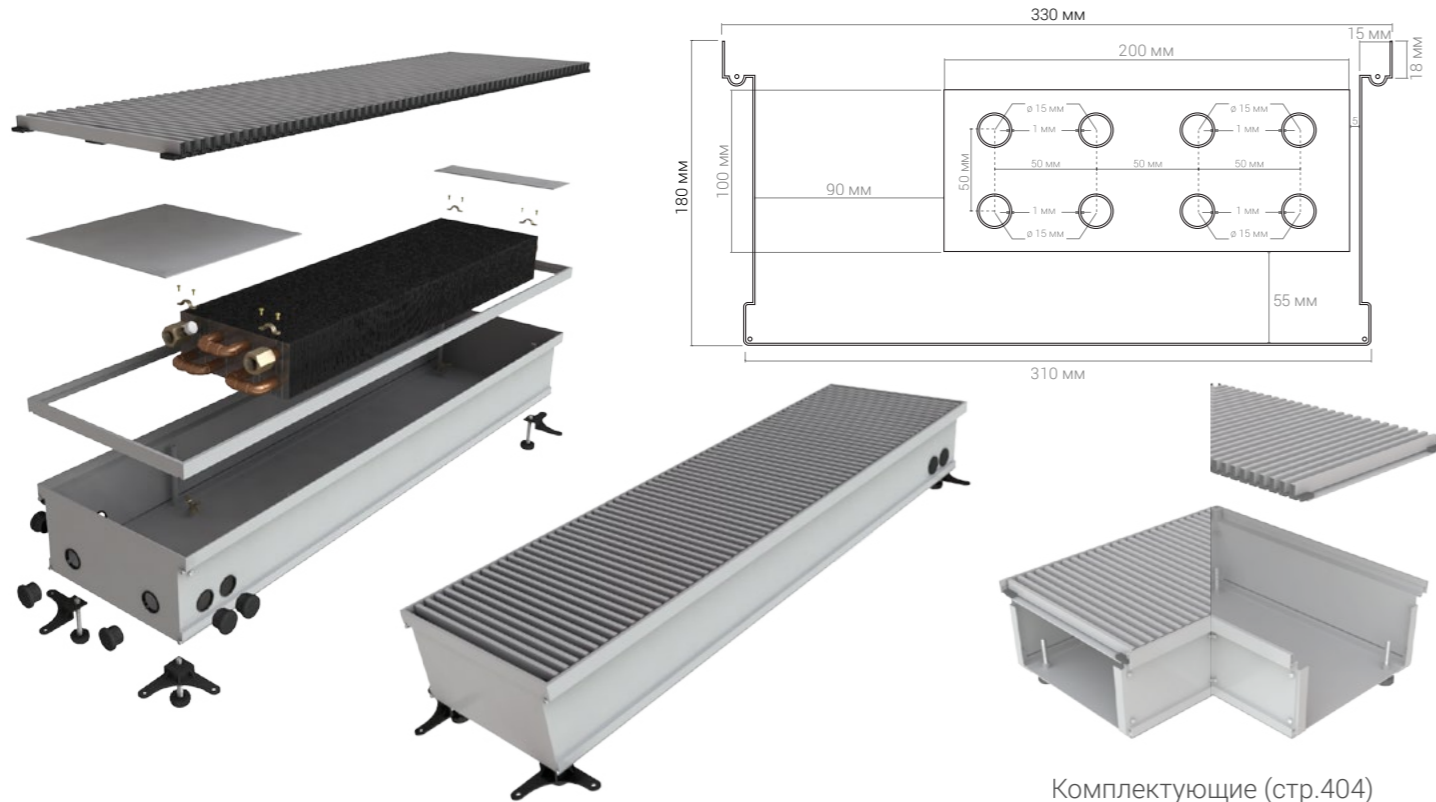


Комплектующие (стр.404)

№ п/п	Высота, мм	Ширина, мм	Длина, мм	Теплоотдача $\Delta T=70^{\circ}\text{C}$, Вт	Вес, кг	Модель
4739	180	300	500	523	11,0	КВП 180/300/500
4740	180	300	600	602	12,7	КВП 180/300/600
4741	180	300	700	680	14,3	КВП 180/300/700
4742	180	300	800	759	16,0	КВП 180/300/800
4743	180	300	900	838	17,6	КВП 180/300/900
4744	180	300	1 000	917	19,3	КВП 180/300/1000
4745	180	300	1 100	995	20,9	КВП 180/300/1100
4746	180	300	1 200	1 074	22,6	КВП 180/300/1200
4747	180	300	1 300	1 153	24,2	КВП 180/300/1300
4748	180	300	1 400	1 231	25,9	КВП 180/300/1400
4749	180	300	1 500	1 310	27,5	КВП 180/300/1500
4750	180	300	1 600	1 389	29,2	КВП 180/300/1600
4751	180	300	1 700	1 468	30,8	КВП 180/300/1700
4752	180	300	1 800	1 546	32,5	КВП 180/300/1800
4753	180	300	1 900	1 625	34,1	КВП 180/300/1900

№ п/п	Высота, мм	Ширина, мм	Длина, мм	Теплоотдача $\Delta T=70^{\circ}\text{C}$, Вт	Вес, кг	Модель
4754	180	300	2 000	1 704	35,8	КВП 180/300/2000
4755	180	300	2 100	1 782	37,5	КВП 180/300/2100
4756	180	300	2 200	1 861	39,1	КВП 180/300/2200
4757	180	300	2 300	1 940	40,8	КВП 180/300/2300
4758	180	300	2 400	2 019	42,4	КВП 180/300/2400
4759	180	300	2 500	2 097	44,1	КВП 180/300/2500
4760	180	300	2 600	2 176	45,7	КВП 180/300/2600
4761	180	300	2 700	2 255	47,4	КВП 180/300/2700
4762	180	300	2 800	2 333	49,0	КВП 180/300/2800
4763	180	300	2 900	2 412	50,7	КВП 180/300/2900
4764	180	300	3 000	2 491	52,3	КВП 180/300/3000
4765	180	300	3 100	2 569	54,0	КВП 180/300/3100
4766	180	300	3 200	2 648	55,6	КВП 180/300/3200
4767	180	300	3 300	2 727	57,3	КВП 180/300/3300
4768	180	300	3 400	2 806	58,9	КВП 180/300/3400
4769	180	300	3 500	2 884	60,6	КВП 180/300/3500
4770	180	300	3 600	2 963	62,3	КВП 180/300/3600
4771	180	300	3 700	3 042	63,9	КВП 180/300/3700
4772	180	300	3 800	3 120	65,6	КВП 180/300/3800
4773	180	300	3 900	3 199	67,2	КВП 180/300/3900
4774	180	300	4 000	3 278	68,9	КВП 180/300/4000
4775	180	300	4 100	3 357	70,5	КВП 180/300/4100
4776	180	300	4 200	3 435	72,2	КВП 180/300/4200
4777	180	300	4 300	3 514	73,8	КВП 180/300/4300
4778	180	300	4 400	3 593	75,5	КВП 180/300/4400
4779	180	300	4 500	3 671	77,1	КВП 180/300/4500
4780	180	300	4 600	3 750	78,8	КВП 180/300/4600
4781	180	300	4 700	3 829	80,4	КВП 180/300/4700
4782	180	300	4 800	3 908	82,1	КВП 180/300/4800
4783	180	300	4 900	3 986	83,7	КВП 180/300/4900
4784	180	300	5 000	4 065	85,4	КВП 180/300/5000

БЕЗ ВЕНТИЛЯТОРА

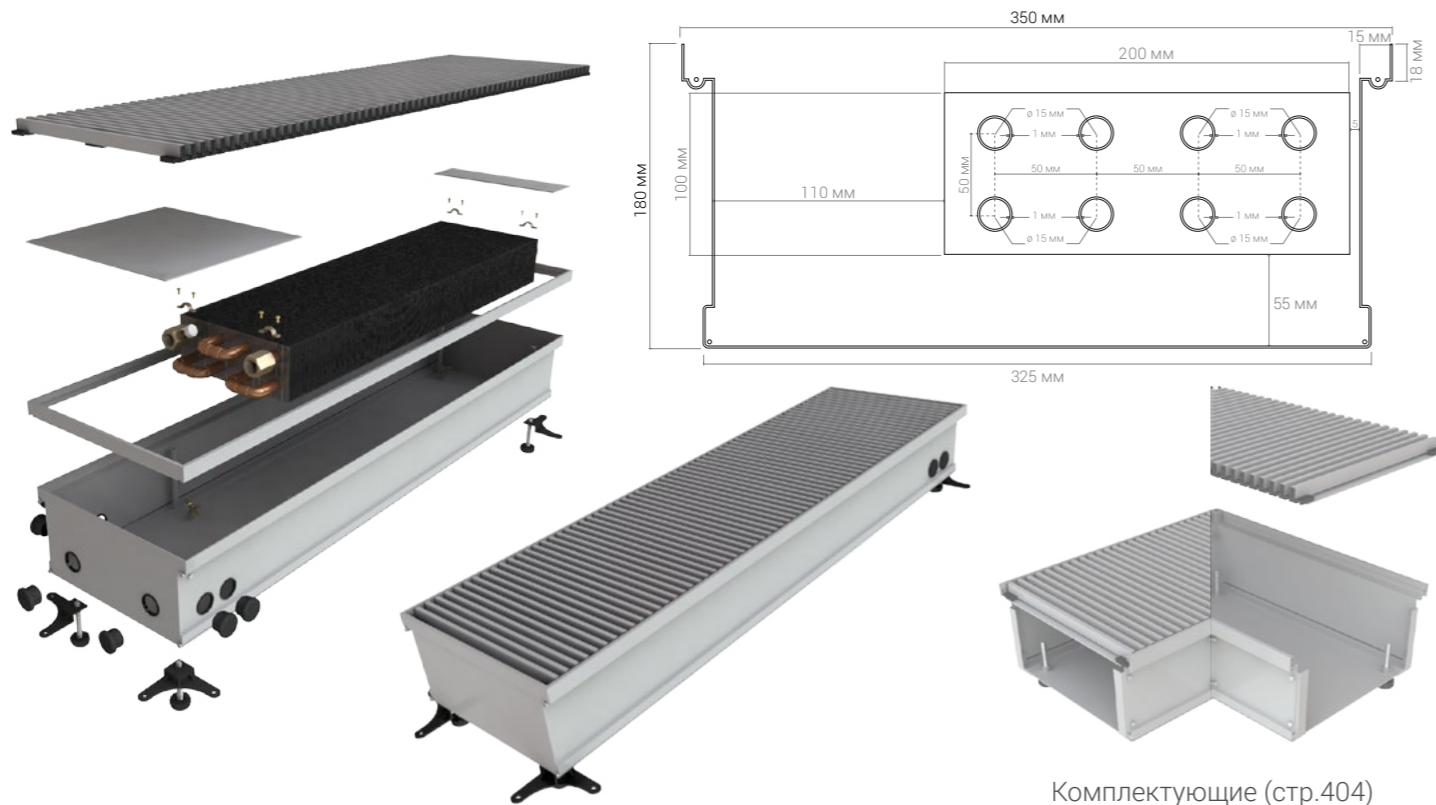


Комплектующие (стр.404)

№ п/п	Высота, мм	Ширина, мм	Длина, мм	Теплоотдача $\Delta T=70^{\circ}\text{C}$, Вт	Вес, кг	Модель
4785	180	330	500	540	11,5	КВП 180/330/500
4786	180	330	600	622	13,3	КВП 180/330/600
4787	180	330	700	705	15,0	КВП 180/330/700
4788	180	330	800	787	16,8	КВП 180/330/800
4789	180	330	900	869	18,5	КВП 180/330/900
4790	180	330	1 000	951	20,3	КВП 180/330/1000
4791	180	330	1 100	1 034	22,1	КВП 180/330/1100
4792	180	330	1 200	1 116	23,8	КВП 180/330/1200
4793	180	330	1 300	1 198	25,6	КВП 180/330/1300
4794	180	330	1 400	1 280	27,3	КВП 180/330/1400
4795	180	330	1 500	1 363	29,1	КВП 180/330/1500
4796	180	330	1 600	1 445	30,9	КВП 180/330/1600
4797	180	330	1 700	1 527	32,6	КВП 180/330/1700
4798	180	330	1 800	1 609	34,4	КВП 180/330/1800
4799	180	330	1 900	1 692	36,1	КВП 180/330/1900

№ п/п	Высота, мм	Ширина, мм	Длина, мм	Теплоотдача $\Delta T=70^{\circ}\text{C}$, Вт	Вес, кг	Модель
4800	180	330	2 000	1 774	37,9	КВП 180/330/2000
4801	180	330	2 100	1 856	39,7	КВП 180/330/2100
4802	180	330	2 200	1 939	41,4	КВП 180/330/2200
4803	180	330	2 300	2 021	43,2	КВП 180/330/2300
4804	180	330	2 400	2 103	44,9	КВП 180/330/2400
4805	180	330	2 500	2 185	46,7	КВП 180/330/2500
4806	180	330	2 600	2 268	48,5	КВП 180/330/2600
4807	180	330	2 700	2 350	50,2	КВП 180/330/2700
4808	180	330	2 800	2 432	52,0	КВП 180/330/2800
4809	180	330	2 900	2 514	53,7	КВП 180/330/2900
4810	180	330	3 000	2 597	55,5	КВП 180/330/3000
4811	180	330	3 100	2 679	57,3	КВП 180/330/3100
4812	180	330	3 200	2 761	59,0	КВП 180/330/3200
4813	180	330	3 300	2 843	60,8	КВП 180/330/3300
4814	180	330	3 400	2 926	62,5	КВП 180/330/3400
4815	180	330	3 500	3 008	64,3	КВП 180/330/3500
4816	180	330	3 600	3 090	66,1	КВП 180/330/3600
4817	180	330	3 700	3 173	67,8	КВП 180/330/3700
4818	180	330	3 800	3 255	69,6	КВП 180/330/3800
4819	180	330	3 900	3 337	71,3	КВП 180/330/3900
4820	180	330	4 000	3 419	73,1	КВП 180/330/4000
4821	180	330	4 100	3 502	74,9	КВП 180/330/4100
4822	180	330	4 200	3 584	76,6	КВП 180/330/4200
4823	180	330	4 300	3 666	78,4	КВП 180/330/4300
4824	180	330	4 400	3 748	80,1	КВП 180/330/4400
4825	180	330	4 500	3 831	81,9	КВП 180/330/4500
4826	180	330	4 600	3 913	83,7	КВП 180/330/4600
4827	180	330	4 700	3 995	85,4	КВП 180/330/4700
4828	180	330	4 800	4 077	87,2	КВП 180/330/4800
4829	180	330	4 900	4 160	88,9	КВП 180/330/4900
4830	180	330	5 000	4 242	90,7	КВП 180/330/5000

БЕЗ ВЕНТИЛЯТОРА

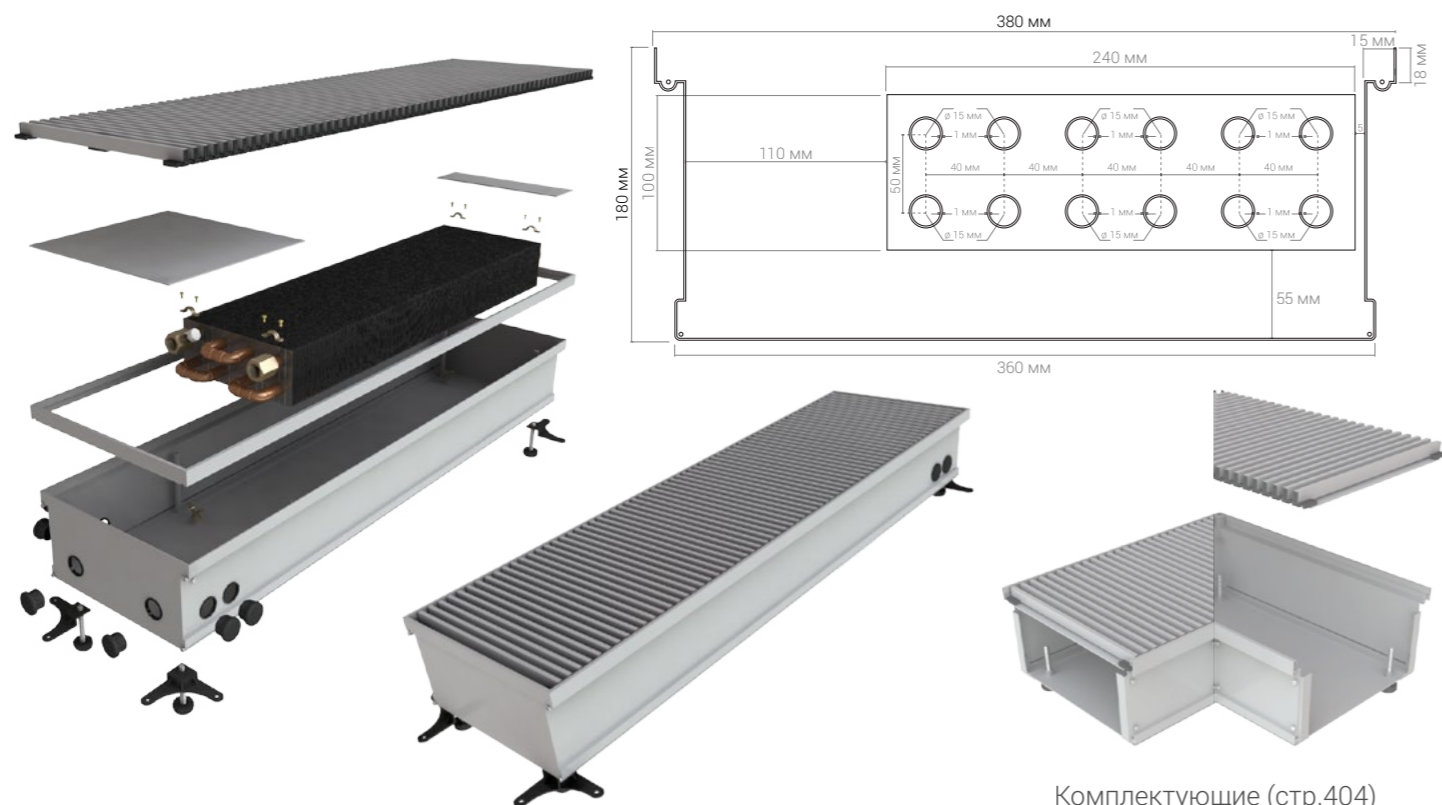


Комплектующие (стр.404)

№ п/п	Высота, мм	Ширина, мм	Длина, мм	Тепло-отдача $\Delta T=70^{\circ}\text{C}$, Вт	Вес, кг	Модель
4831	180	350	500	555	12,0	КВП 180/350/500
4832	180	350	600	639	13,9	КВП 180/350/600
4833	180	350	700	722	15,7	КВП 180/350/700
4834	180	350	800	806	17,6	КВП 180/350/800
4835	180	350	900	889	19,4	КВП 180/350/900
4836	180	350	1 000	973	21,3	КВП 180/350/1000
4837	180	350	1 100	1 056	23,1	КВП 180/350/1100
4838	180	350	1 200	1 140	25,0	КВП 180/350/1200
4839	180	350	1 300	1 223	26,9	КВП 180/350/1300
4840	180	350	1 400	1 307	28,7	КВП 180/350/1400
4841	180	350	1 500	1 390	30,6	КВП 180/350/1500
4842	180	350	1 600	1 474	32,4	КВП 180/350/1600
4843	180	350	1 700	1 557	34,3	КВП 180/350/1700
4844	180	350	1 800	1 641	36,2	КВП 180/350/1800
4845	180	350	1 900	1 724	38,0	КВП 180/350/1900

№ п/п	Высота, мм	Ширина, мм	Длина, мм	Тепло-отдача $\Delta T=70^{\circ}\text{C}$, Вт	Вес, кг	Модель
4846	180	350	2 000	1 808	39,9	КВП 180/350/2000
4847	180	350	2 100	1 892	41,7	КВП 180/350/2100
4848	180	350	2 200	1 975	43,6	КВП 180/350/2200
4849	180	350	2 300	2 059	45,4	КВП 180/350/2300
4850	180	350	2 400	2 142	47,3	КВП 180/350/2400
4851	180	350	2 500	2 226	49,2	КВП 180/350/2500
4852	180	350	2 600	2 309	51,0	КВП 180/350/2600
4853	180	350	2 700	2 393	52,9	КВП 180/350/2700
4854	180	350	2 800	2 476	54,7	КВП 180/350/2800
4855	180	350	2 900	2 560	56,6	КВП 180/350/2900
4856	180	350	3 000	2 643	58,4	КВП 180/350/3000
4857	180	350	3 100	2 727	60,3	КВП 180/350/3100
4858	180	350	3 200	2 810	62,2	КВП 180/350/3200
4859	180	350	3 300	2 894	64,0	КВП 180/350/3300
4860	180	350	3 400	2 977	65,9	КВП 180/350/3400
4861	180	350	3 500	3 061	67,7	КВП 180/350/3500
4862	180	350	3 600	3 145	69,6	КВП 180/350/3600
4863	180	350	3 700	3 228	71,4	КВП 180/350/3700
4864	180	350	3 800	3 312	73,3	КВП 180/350/3800
4865	180	350	3 900	3 395	75,2	КВП 180/350/3900
4866	180	350	4 000	3 479	77,0	КВП 180/350/4000
4867	180	350	4 100	3 562	78,9	КВП 180/350/4100
4868	180	350	4 200	3 646	80,7	КВП 180/350/4200
4869	180	350	4 300	3 729	82,6	КВП 180/350/4300
4870	180	350	4 400	3 813	84,5	КВП 180/350/4400
4871	180	350	4 500	3 896	86,3	КВП 180/350/4500
4872	180	350	4 600	3 980	88,2	КВП 180/350/4600
4873	180	350	4 700	4 063	90,0	КВП 180/350/4700
4874	180	350	4 800	4 147	91,9	КВП 180/350/4800
4875	180	350	4 900	4 230	93,7	КВП 180/350/4900
4876	180	350	5 000	4 314	95,6	КВП 180/350/5000

БЕЗ ВЕНТИЛЯТОРА

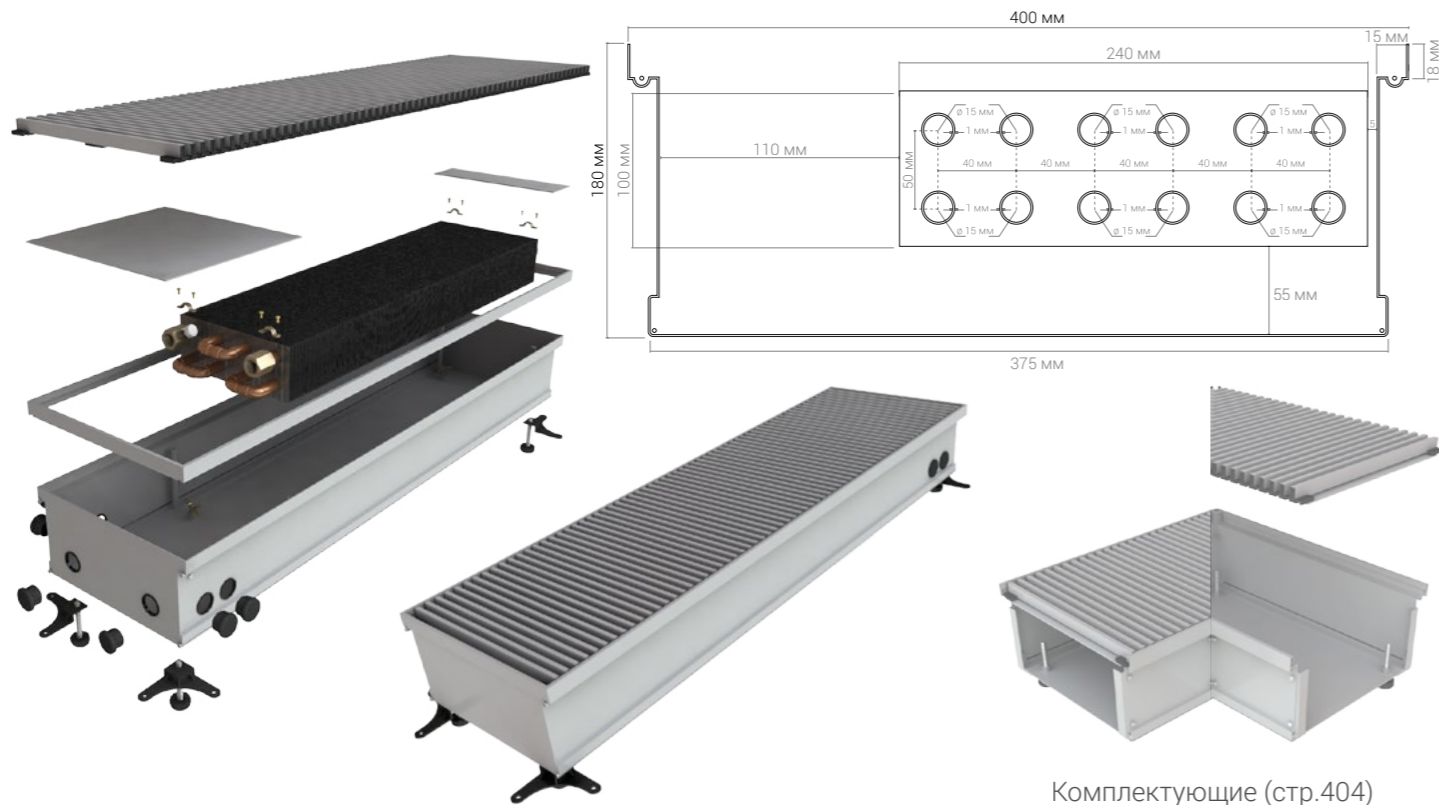


Комплектующие (стр.404)

№ п/п	Высота, мм	Ширина, мм	Длина, мм	Теплоотдача $\Delta T=70^{\circ}\text{C}$, Вт	Вес, кг	Модель
4877	180	380	500	752	12,5	КВП 180/380/500
4878	180	380	600	836	14,5	КВП 180/380/600
4879	180	380	700	920	16,4	КВП 180/380/700
4880	180	380	800	1 004	18,4	КВП 180/380/800
4881	180	380	900	1 088	20,3	КВП 180/380/900
4882	180	380	1 000	1 172	22,3	КВП 180/380/1000
4883	180	380	1 100	1 256	24,2	КВП 180/380/1100
4884	180	380	1 200	1 340	26,2	КВП 180/380/1200
4885	180	380	1 300	1 424	28,1	КВП 180/380/1300
4886	180	380	1 400	1 508	30,1	КВП 180/380/1400
4887	180	380	1 500	1 592	32,1	КВП 180/380/1500
4888	180	380	1 600	1 676	34,0	КВП 180/380/1600
4889	180	380	1 700	1 760	36,0	КВП 180/380/1700
4890	180	380	1 800	1 844	37,9	КВП 180/380/1800
4891	180	380	1 900	1 928	39,9	КВП 180/380/1900

№ п/п	Высота, мм	Ширина, мм	Длина, мм	Теплоотдача $\Delta T=70^{\circ}\text{C}$, Вт	Вес, кг	Модель
4892	180	380	2 000	2 012	41,8	КВП 180/380/2000
4893	180	380	2 100	2 096	43,8	КВП 180/380/2100
4894	180	380	2 200	2 180	45,7	КВП 180/380/2200
4895	180	380	2 300	2 264	47,7	КВП 180/380/2300
4896	180	380	2 400	2 348	49,7	КВП 180/380/2400
4897	180	380	2 500	2 432	51,6	КВП 180/380/2500
4898	180	380	2 600	2 516	53,6	КВП 180/380/2600
4899	180	380	2 700	2 600	55,5	КВП 180/380/2700
4900	180	380	2 800	2 685	57,5	КВП 180/380/2800
4901	180	380	2 900	2 769	59,4	КВП 180/380/2900
4902	180	380	3 000	2 853	61,4	КВП 180/380/3000
4903	180	380	3 100	2 937	63,3	КВП 180/380/3100
4904	180	380	3 200	3 021	65,3	КВП 180/380/3200
4905	180	380	3 300	3 105	67,3	КВП 180/380/3300
4906	180	380	3 400	3 189	69,2	КВП 180/380/3400
4907	180	380	3 500	3 273	71,2	КВП 180/380/3500
4908	180	380	3 600	3 357	73,1	КВП 180/380/3600
4909	180	380	3 700	3 441	75,1	КВП 180/380/3700
4910	180	380	3 800	3 525	77,0	КВП 180/380/3800
4911	180	380	3 900	3 609	79,0	КВП 180/380/3900
4912	180	380	4 000	3 693	80,9	КВП 180/380/4000
4913	180	380	4 100	3 777	82,9	КВП 180/380/4100
4914	180	380	4 200	3 861	84,9	КВП 180/380/4200
4915	180	380	4 300	3 945	86,8	КВП 180/380/4300
4916	180	380	4 400	4 029	88,8	КВП 180/380/4400
4917	180	380	4 500	4 113	90,7	КВП 180/380/4500
4918	180	380	4 600	4 197	92,7	КВП 180/380/4600
4919	180	380	4 700	4 281	94,6	КВП 180/380/4700
4920	180	380	4 800	4 365	96,6	КВП 180/380/4800
4921	180	380	4 900	4 449	98,5	КВП 180/380/4900
4922	180	380	5 000	4 533	100,5	КВП 180/380/5000

БЕЗ ВЕНТИЛЯТОРА

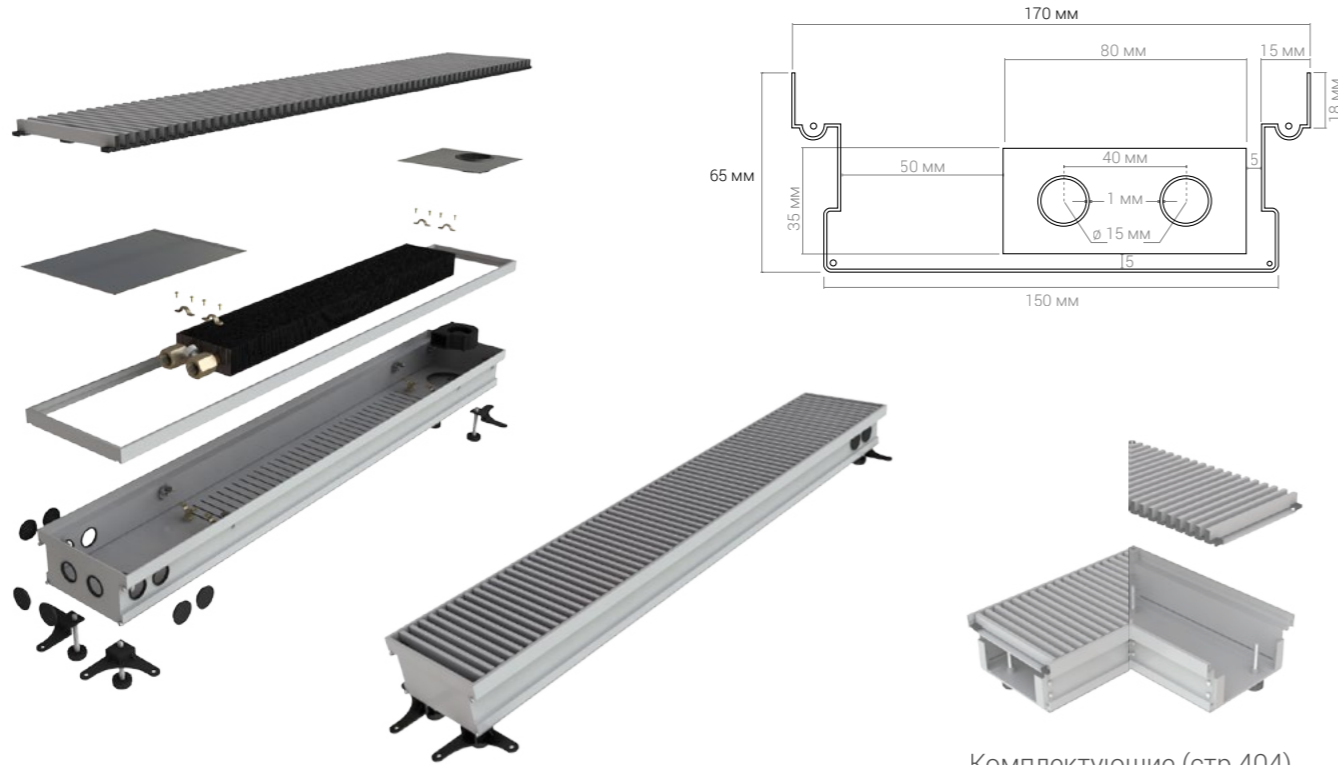


Комплектующие (стр.404)

№ п/п	Высота, мм	Ширина, мм	Длина, мм	Тепло-отдача $\Delta T=70^{\circ}\text{C}$, Вт	Вес, кг	Модель
4923	180	400	500	848	13,0	КВП 180/400/500
4924	180	400	600	938	15,1	КВП 180/400/600
4925	180	400	700	1 028	17,1	КВП 180/400/700
4926	180	400	800	1 119	19,2	КВП 180/400/800
4927	180	400	900	1 209	21,2	КВП 180/400/900
4928	180	400	1 000	1 299	23,3	КВП 180/400/1000
4929	180	400	1 100	1 389	25,3	КВП 180/400/1100
4930	180	400	1 200	1 480	27,4	КВП 180/400/1200
4931	180	400	1 300	1 570	29,4	КВП 180/400/1300
4932	180	400	1 400	1 660	31,5	КВП 180/400/1400
4933	180	400	1 500	1 750	33,5	КВП 180/400/1500
4934	180	400	1 600	1 840	35,6	КВП 180/400/1600
4935	180	400	1 700	1 931	37,6	КВП 180/400/1700
4936	180	400	1 800	2 021	39,7	КВП 180/400/1800
4937	180	400	1 900	2 111	41,7	КВП 180/400/1900

№ п/п	Высота, мм	Ширина, мм	Длина, мм	Тепло-отдача $\Delta T=70^{\circ}\text{C}$, Вт	Вес, кг	Модель
4938	180	400	2 000	2 201	43,8	КВП 180/400/2000
4939	180	400	2 100	2 292	45,9	КВП 180/400/2100
4940	180	400	2 200	2 382	47,9	КВП 180/400/2200
4941	180	400	2 300	2 472	50,0	КВП 180/400/2300
4942	180	400	2 400	2 562	52,0	КВП 180/400/2400
4943	180	400	2 500	2 652	54,1	КВП 180/400/2500
4944	180	400	2 600	2 743	56,1	КВП 180/400/2600
4945	180	400	2 700	2 833	58,2	КВП 180/400/2700
4946	180	400	2 800	2 923	60,2	КВП 180/400/2800
4947	180	400	2 900	3 013	62,3	КВП 180/400/2900
4948	180	400	3 000	3 104	64,3	КВП 180/400/3000
4949	180	400	3 100	3 194	66,4	КВП 180/400/3100
4950	180	400	3 200	3 284	68,4	КВП 180/400/3200
4951	180	400	3 300	3 374	70,5	КВП 180/400/3300
4952	180	400	3 400	3 464	72,5	КВП 180/400/3400
4953	180	400	3 500	3 555	74,6	КВП 180/400/3500
4954	180	400	3 600	3 645	76,7	КВП 180/400/3600
4955	180	400	3 700	3 735	78,7	КВП 180/400/3700
4956	180	400	3 800	3 825	80,8	КВП 180/400/3800
4957	180	400	3 900	3 916	82,8	КВП 180/400/3900
4958	180	400	4 000	4 006	84,9	КВП 180/400/4000
4959	180	400	4 100	4 096	86,9	КВП 180/400/4100
4960	180	400	4 200	4 186	89,0	КВП 180/400/4200
4961	180	400	4 300	4 276	91,0	КВП 180/400/4300
4962	180	400	4 400	4 367	93,1	КВП 180/400/4400
4963	180	400	4 500	4 457	95,1	КВП 180/400/4500
4964	180	400	4 600	4 547	97,2	КВП 180/400/4600
4965	180	400	4 700	4 637	99,2	КВП 180/400/4700
4966	180	400	4 800	4 728	101,3	КВП 180/400/4800
4967	180	400	4 900	4 818	103,3	КВП 180/400/4900
4968	180	400	5 000	4 908	105,4	КВП 180/400/5000

С ВЕНТИЛЯТОРОМ

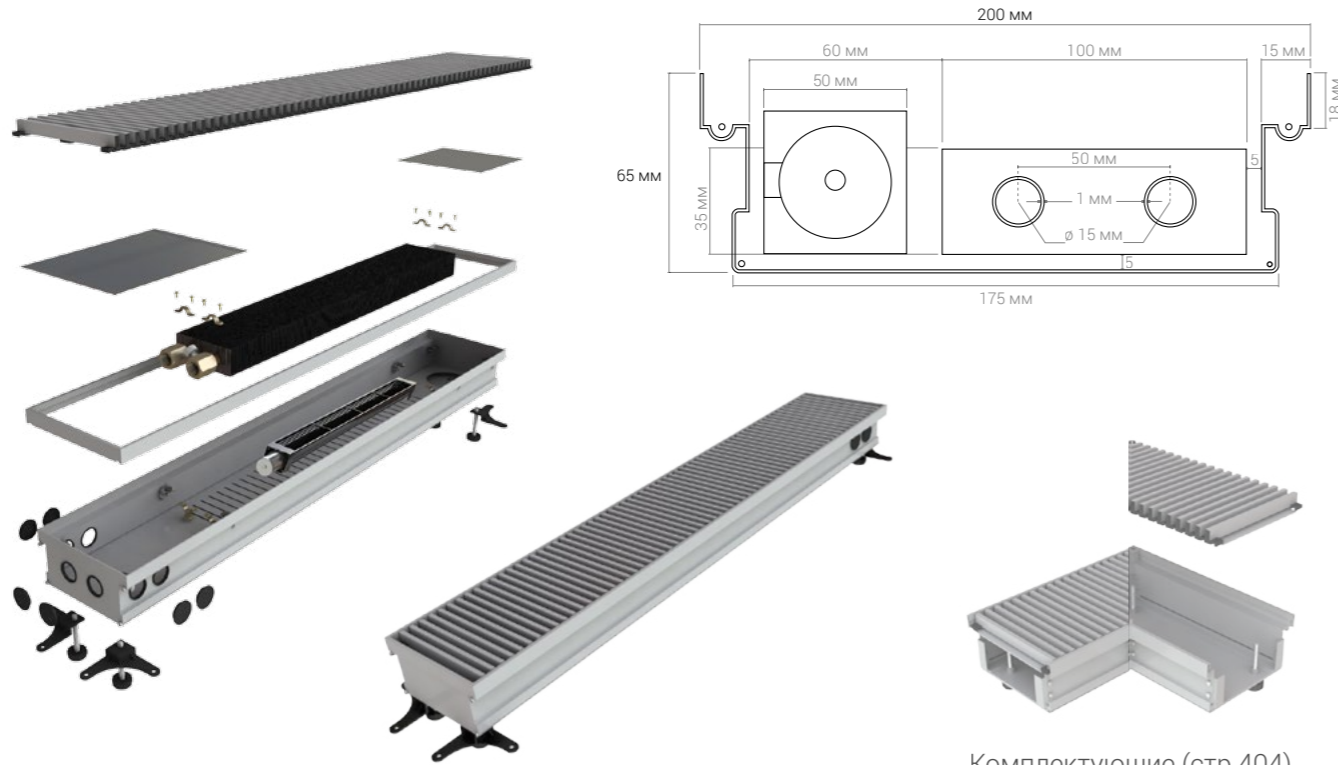


Комплектующие (стр.404)

№ п/п	Высота, мм	Ширина, мм	Длина, мм	Теплоотдача $\Delta T=70^{\circ}\text{C}$, Вт	Вес, кг	Модель
4969	65	170	600	171	5,3	КВП-В 65/170/600
4970	65	170	700	219	5,9	КВП-В 65/170/700
4971	65	170	800	266	6,5	КВП-В 65/170/800
4972	65	170	900	314	7,1	КВП-В 65/170/900
4973	65	170	1 000	361	7,6	КВП-В 65/170/1000
4974	65	170	1 100	409	8,2	КВП-В 65/170/1100
4975	65	170	1 200	456	8,7	КВП-В 65/170/1200
4976	65	170	1 300	504	9,3	КВП-В 65/170/1300
4977	65	170	1 400	551	9,8	КВП-В 65/170/1400
4978	65	170	1 500	599	10,4	КВП-В 65/170/1500
4979	65	170	1 600	646	10,9	КВП-В 65/170/1600
4980	65	170	1 700	694	11,5	КВП-В 65/170/1700
4981	65	170	1 800	741	12,1	КВП-В 65/170/1800
4982	65	170	1 900	789	12,6	КВП-В 65/170/1900
4983	65	170	2 000	836	13,2	КВП-В 65/170/2000

№ п/п	Высота, мм	Ширина, мм	Длина, мм	Теплоотдача $\Delta T=70^{\circ}\text{C}$, Вт	Вес, кг	Модель
4984	65	170	2 100	884	13,7	КВП-В 65/170/2100
4985	65	170	2 200	931	14,3	КВП-В 65/170/2200
4986	65	170	2 300	979	14,8	КВП-В 65/170/2300
4987	65	170	2 400	1 026	15,3	КВП-В 65/170/2400
4988	65	170	2 500	1 074	15,8	КВП-В 65/170/2500
4989	65	170	2 600	1 121	16,4	КВП-В 65/170/2600
4990	65	170	2 700	1 169	16,9	КВП-В 65/170/2700
4991	65	170	2 800	1 216	17,4	КВП-В 65/170/2800
4992	65	170	2 900	1 264	18,0	КВП-В 65/170/2900
4993	65	170	3 000	1 311	18,5	КВП-В 65/170/3000
4994	65	170	3 100	1 359	19,0	КВП-В 65/170/3100
4995	65	170	3 200	1 406	19,6	КВП-В 65/170/3200
4996	65	170	3 300	1 454	20,1	КВП-В 65/170/3300
4997	65	170	3 400	1 501	20,7	КВП-В 65/170/3400
4998	65	170	3 500	1 549	21,2	КВП-В 65/170/3500
4999	65	170	3 600	1 596	21,8	КВП-В 65/170/3600
5000	65	170	3 700	1 644	22,3	КВП-В 65/170/3700
5001	65	170	3 800	1 691	22,9	КВП-В 65/170/3800
5002	65	170	3 900	1 739	23,4	КВП-В 65/170/3900
5003	65	170	4 000	1 786	24,0	КВП-В 65/170/4000
5004	65	170	4 100	1 834	24,5	КВП-В 65/170/4100
5005	65	170	4 200	1 881	25,1	КВП-В 65/170/4200
5006	65	170	4 300	1 929	25,6	КВП-В 65/170/4300
5007	65	170	4 400	1 976	26,2	КВП-В 65/170/4400
5008	65	170	4 500	2 024	26,7	КВП-В 65/170/4500
5009	65	170	4 600	2 071	27,2	КВП-В 65/170/4600
5010	65	170	4 700	2 119	27,8	КВП-В 65/170/4700
5011	65	170	4 800	2 166	28,3	КВП-В 65/170/4800
5012	65	170	4 900	2 214	28,8	КВП-В 65/170/4900
5013	65	170	5 000	2 261	29,4	КВП-В 65/170/5000

С ВЕНТИЛЯТОРОМ

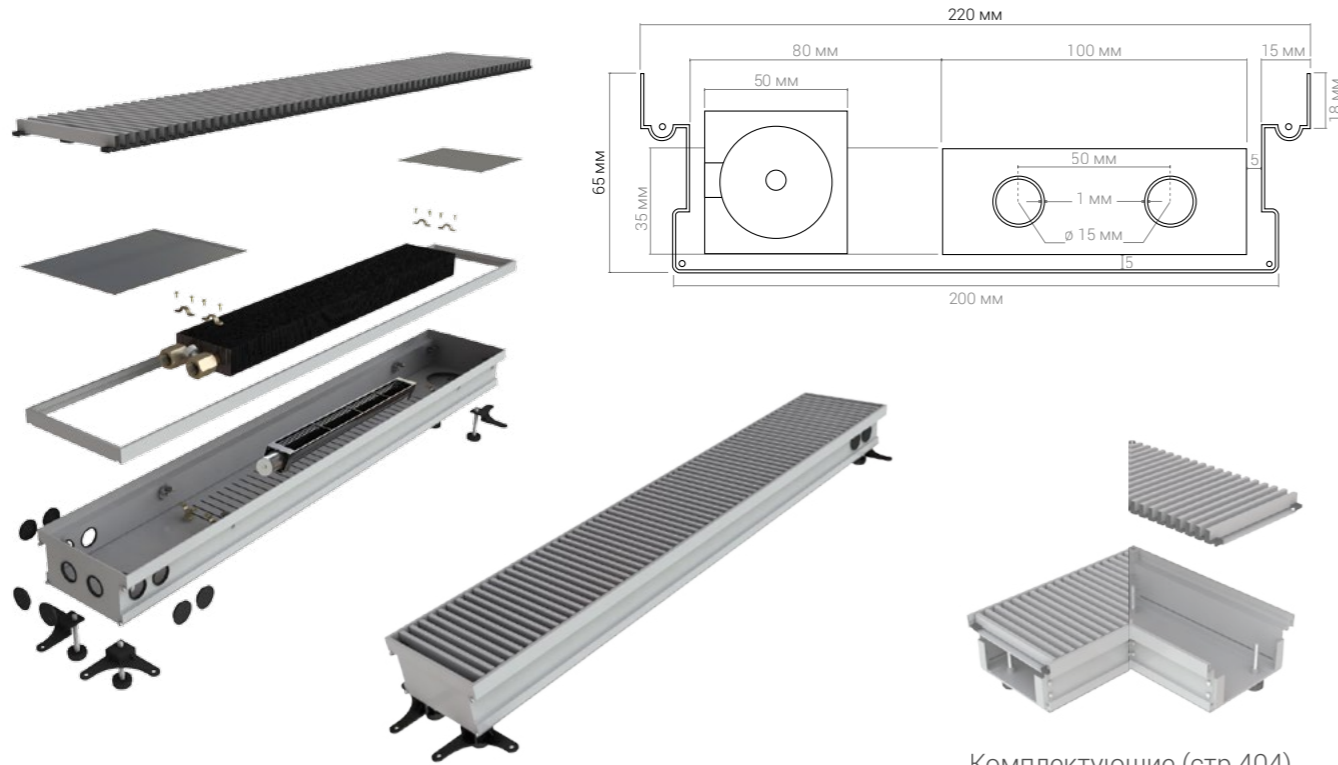


Комплектующие (стр.404)

№ п/п	Высота, мм	Ширина, мм	Длина, мм	Теплоотдача $\Delta T=70^{\circ}\text{C}$, Вт	Вес, кг	Модель
5014	65	200	600	190	5,6	КВП-В 65/200/600
5015	65	200	700	247	6,2	КВП-В 65/200/700
5016	65	200	800	304	6,8	КВП-В 65/200/800
5017	65	200	900	361	7,4	КВП-В 65/200/900
5018	65	200	1 000	418	8,0	КВП-В 65/200/1000
5019	65	200	1 100	475	8,6	КВП-В 65/200/1100
5020	65	200	1 200	532	9,2	КВП-В 65/200/1200
5021	65	200	1 300	589	9,8	КВП-В 65/200/1300
5022	65	200	1 400	646	10,4	КВП-В 65/200/1400
5023	65	200	1 500	703	11,0	КВП-В 65/200/1500
5024	65	200	1 600	760	11,6	КВП-В 65/200/1600
5025	65	200	1 700	817	12,2	КВП-В 65/200/1700
5026	65	200	1 800	874	12,8	КВП-В 65/200/1800
5027	65	200	1 900	931	13,4	КВП-В 65/200/1900
5028	65	200	2 000	988	14,0	КВП-В 65/200/2000

№ п/п	Высота, мм	Ширина, мм	Длина, мм	Теплоотдача $\Delta T=70^{\circ}\text{C}$, Вт	Вес, кг	Модель
5029	65	200	2 100	1 045	14,6	КВП-В 65/200/2100
5030	65	200	2 200	1 102	15,2	КВП-В 65/200/2200
5031	65	200	2 300	1 159	15,8	КВП-В 65/200/2300
5032	65	200	2 400	1 216	16,4	КВП-В 65/200/2400
5033	65	200	2 500	1 273	17,0	КВП-В 65/200/2500
5034	65	200	2 600	1 330	17,6	КВП-В 65/200/2600
5035	65	200	2 700	1 387	18,2	КВП-В 65/200/2700
5036	65	200	2 800	1 444	18,8	КВП-В 65/200/2800
5037	65	200	2 900	1 501	19,4	КВП-В 65/200/2900
5038	65	200	3 000	1 558	20,0	КВП-В 65/200/3000
5039	65	200	3 100	1 615	20,5	КВП-В 65/200/3100
5040	65	200	3 200	1 672	21,0	КВП-В 65/200/3200
5041	65	200	3 300	1 729	21,5	КВП-В 65/200/3300
5042	65	200	3 400	1 786	22,0	КВП-В 65/200/3400
5043	65	200	3 500	1 843	22,7	КВП-В 65/200/3500
5044	65	200	3 600	1 900	23,3	КВП-В 65/200/3600
5045	65	200	3 700	1 957	23,9	КВП-В 65/200/3700
5046	65	200	3 800	2 014	24,4	КВП-В 65/200/3800
5047	65	200	3 900	2 071	25,0	КВП-В 65/200/3900
5048	65	200	4 000	2 128	25,6	КВП-В 65/200/4000
5049	65	200	4 100	2 185	26,2	КВП-В 65/200/4100
5050	65	200	4 200	2 242	26,7	КВП-В 65/200/4200
5051	65	200	4 300	2 299	27,3	КВП-В 65/200/4300
5052	65	200	4 400	2 356	27,9	КВП-В 65/200/4400
5053	65	200	4 500	2 413	28,4	КВП-В 65/200/4500
5054	65	200	4 600	2 470	28,9	КВП-В 65/200/4600
5055	65	200	4 700	2 527	29,5	КВП-В 65/200/4700
5056	65	200	4 800	2 584	30,1	КВП-В 65/200/4800
5057	65	200	4 900	2 641	30,6	КВП-В 65/200/4900
5058	65	200	5 000	2 698	31,1	КВП-В 65/200/5000

С ВЕНТИЛЯТОРОМ

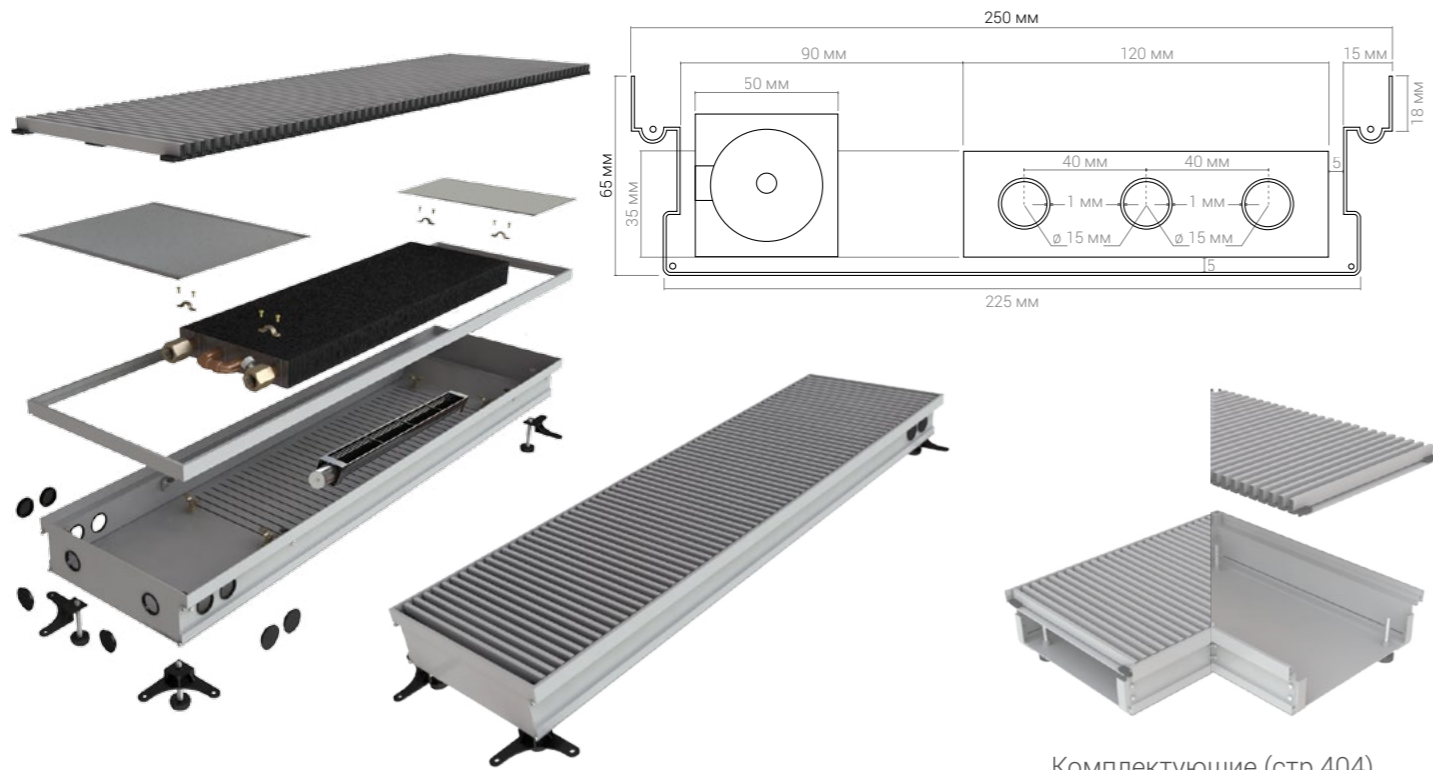


Комплектующие (стр.404)

№ п/п	Высота, мм	Ширина, мм	Длина, мм	Теплоотдача $\Delta T=70^\circ\text{C}$, Вт	Вес, кг	Модель
5059	65	220	600	228	5,9	КВП-В 65/220/600
5060	65	220	700	285	6,6	КВП-В 65/220/700
5061	65	220	800	342	7,3	КВП-В 65/220/800
5062	65	220	900	399	8,0	КВП-В 65/220/900
5063	65	220	1 000	456	8,7	КВП-В 65/220/1000
5064	65	220	1 100	513	9,4	КВП-В 65/220/1100
5065	65	220	1 200	570	10,1	КВП-В 65/220/1200
5066	65	220	1 300	627	10,8	КВП-В 65/220/1300
5067	65	220	1 400	684	11,5	КВП-В 65/220/1400
5068	65	220	1 500	741	12,2	КВП-В 65/220/1500
5069	65	220	1 600	798	12,9	КВП-В 65/220/1600
5070	65	220	1 700	855	13,6	КВП-В 65/220/1700
5071	65	220	1 800	912	14,3	КВП-В 65/220/1800
5072	65	220	1 900	969	15,0	КВП-В 65/220/1900
5073	65	220	2 000	1 026	15,7	КВП-В 65/220/2000

№ п/п	Высота, мм	Ширина, мм	Длина, мм	Теплоотдача $\Delta T=70^\circ\text{C}$, Вт	Вес, кг	Модель
5074	65	220	2 100	1 083	16,4	КВП-В 65/220/2100
5075	65	220	2 200	1 140	17,1	КВП-В 65/220/2200
5076	65	220	2 300	1 197	17,8	КВП-В 65/220/2300
5077	65	220	2 400	1 254	18,4	КВП-В 65/220/2400
5078	65	220	2 500	1 311	19,0	КВП-В 65/220/2500
5079	65	220	2 600	1 368	19,7	КВП-В 65/220/2600
5080	65	220	2 700	1 425	20,3	КВП-В 65/220/2700
5081	65	220	2 800	1 482	21,0	КВП-В 65/220/2800
5082	65	220	2 900	1 539	21,6	КВП-В 65/220/2900
5083	65	220	3 000	1 596	22,3	КВП-В 65/220/3000
5084	65	220	3 100	1 653	23,0	КВП-В 65/220/3100
5085	65	220	3 200	1 710	23,6	КВП-В 65/220/3200
5086	65	220	3 300	1 767	24,3	КВП-В 65/220/3300
5087	65	220	3 400	1 824	24,9	КВП-В 65/220/3400
5088	65	220	3 500	1 881	25,6	КВП-В 65/220/3500
5089	65	220	3 600	1 938	26,2	КВП-В 65/220/3600
5090	65	220	3 700	1 995	26,9	КВП-В 65/220/3700
5091	65	220	3 800	2 052	27,5	КВП-В 65/220/3800
5092	65	220	3 900	2 109	28,2	КВП-В 65/220/3900
5093	65	220	4 000	2 166	28,8	КВП-В 65/220/4000
5094	65	220	4 100	2 223	29,5	КВП-В 65/220/4100
5095	65	220	4 200	2 280	30,1	КВП-В 65/220/4200
5096	65	220	4 300	2 337	30,8	КВП-В 65/220/4300
5097	65	220	4 400	2 394	31,4	КВП-В 65/220/4400
5098	65	220	4 500	2 451	32,1	КВП-В 65/220/4500
5099	65	220	4 600	2 508	32,8	КВП-В 65/220/4600
5100	65	220	4 700	2 565	33,4	КВП-В 65/220/4700
5101	65	220	4 800	2 622	34,1	КВП-В 65/220/4800
5102	65	220	4 900	2 679	34,7	КВП-В 65/220/4900
5103	65	220	5 000	2 736	35,3	КВП-В 65/220/5000

С ВЕНТИЛЯТОРОМ

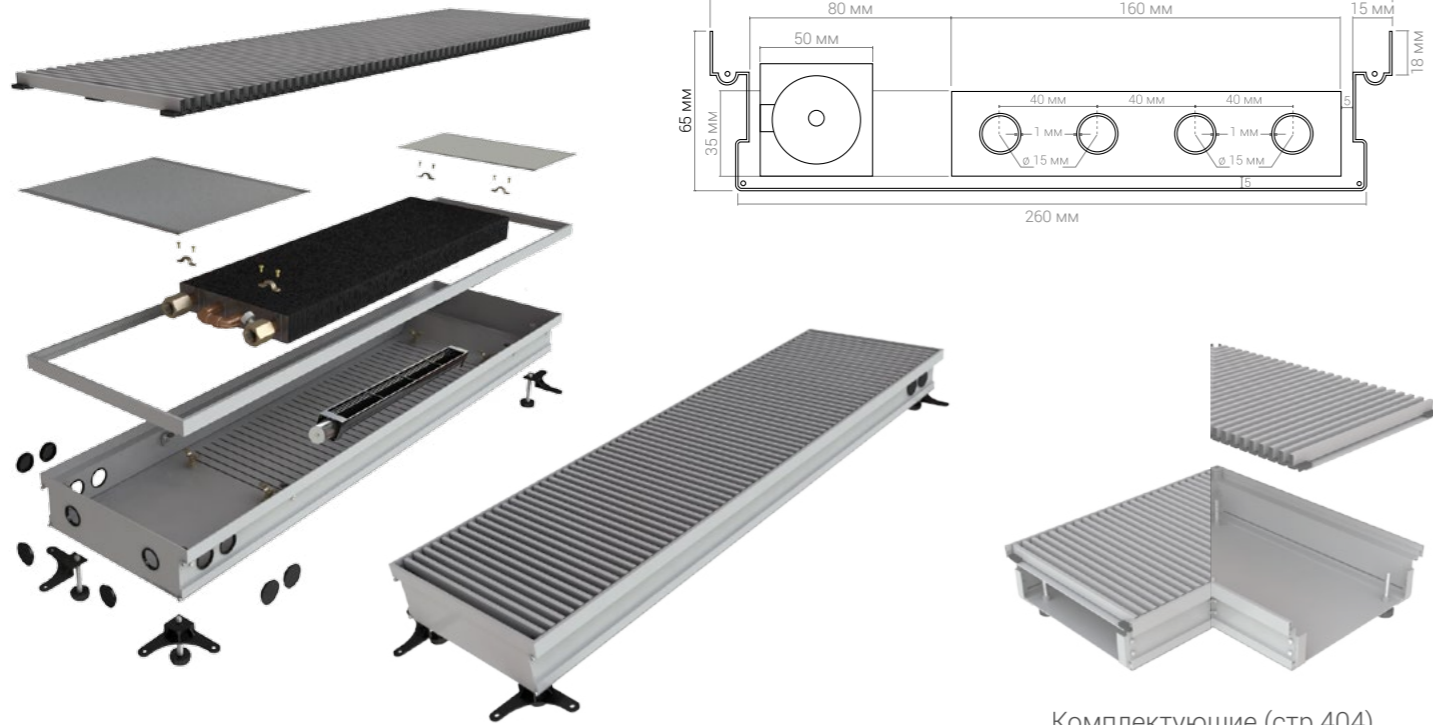


Комплектующие (стр.404)

№ п/п	Высота, мм	Ширина, мм	Длина, мм	Теплоотдача $\Delta T=70^{\circ}\text{C}$, Вт	Вес, кг	Модель
5104	65	250	600	266	6,2	КВП-В 65/250/600
5105	65	250	700	333	6,9	КВП-В 65/250/700
5106	65	250	800	399	7,7	КВП-В 65/250/800
5107	65	250	900	466	8,3	КВП-В 65/250/900
5108	65	250	1 000	532	9,0	КВП-В 65/250/1000
5109	65	250	1 100	599	9,7	КВП-В 65/250/1100
5110	65	250	1 200	665	10,4	КВП-В 65/250/1200
5111	65	250	1 300	732	11,1	КВП-В 65/250/1300
5112	65	250	1 400	798	11,8	КВП-В 65/250/1400
5113	65	250	1 500	865	12,5	КВП-В 65/250/1500
5114	65	250	1 600	931	13,2	КВП-В 65/250/1600
5115	65	250	1 700	998	13,9	КВП-В 65/250/1700
5116	65	250	1 800	1 064	14,6	КВП-В 65/250/1800
5117	65	250	1 900	1 131	15,3	КВП-В 65/250/1900
5118	65	250	2 000	1 197	16,0	КВП-В 65/250/2000

№ п/п	Высота, мм	Ширина, мм	Длина, мм	Теплоотдача $\Delta T=70^{\circ}\text{C}$, Вт	Вес, кг	Модель
5119	65	250	2 100	1 264	16,7	КВП-В 65/250/2100
5120	65	250	2 200	1 330	17,4	КВП-В 65/250/2200
5121	65	250	2 300	1 397	18,1	КВП-В 65/250/2300
5122	65	250	2 400	1 463	18,8	КВП-В 65/250/2400
5123	65	250	2 500	1 530	19,5	КВП-В 65/250/2500
5124	65	250	2 600	1 596	20,2	КВП-В 65/250/2600
5125	65	250	2 700	1 663	20,9	КВП-В 65/250/2700
5126	65	250	2 800	1 729	21,6	КВП-В 65/250/2800
5127	65	250	2 900	1 796	22,3	КВП-В 65/250/2900
5128	65	250	3 000	1 862	23,0	КВП-В 65/250/3000
5129	65	250	3 100	1 929	23,7	КВП-В 65/250/3100
5130	65	250	3 200	1 995	24,4	КВП-В 65/250/3200
5131	65	250	3 300	2 062	25,1	КВП-В 65/250/3300
5132	65	250	3 400	2 128	25,8	КВП-В 65/250/3400
5133	65	250	3 500	2 195	26,5	КВП-В 65/250/3500
5134	65	250	3 600	2 261	27,2	КВП-В 65/250/3600
5135	65	250	3 700	2 328	27,9	КВП-В 65/250/3700
5136	65	250	3 800	2 394	28,6	КВП-В 65/250/3800
5137	65	250	3 900	2 461	29,3	КВП-В 65/250/3900
5138	65	250	4 000	2 527	30,0	КВП-В 65/250/4000
5139	65	250	4 100	2 594	30,7	КВП-В 65/250/4100
5140	65	250	4 200	2 660	31,4	КВП-В 65/250/4200
5141	65	250	4 300	2 727	32,1	КВП-В 65/250/4300
5142	65	250	4 400	2 793	32,8	КВП-В 65/250/4400
5143	65	250	4 500	2 860	33,5	КВП-В 65/250/4500
5144	65	250	4 600	2 926	34,2	КВП-В 65/250/4600
5145	65	250	4 700	2 993	34,9	КВП-В 65/250/4700
5146	65	250	4 800	3 059	35,6	КВП-В 65/250/4800
5147	65	250	4 900	3 126	36,3	КВП-В 65/250/4900
5148	65	250	5 000	3 192	37,1	КВП-В 65/250/5000

С ВЕНТИЛЯТОРОМ

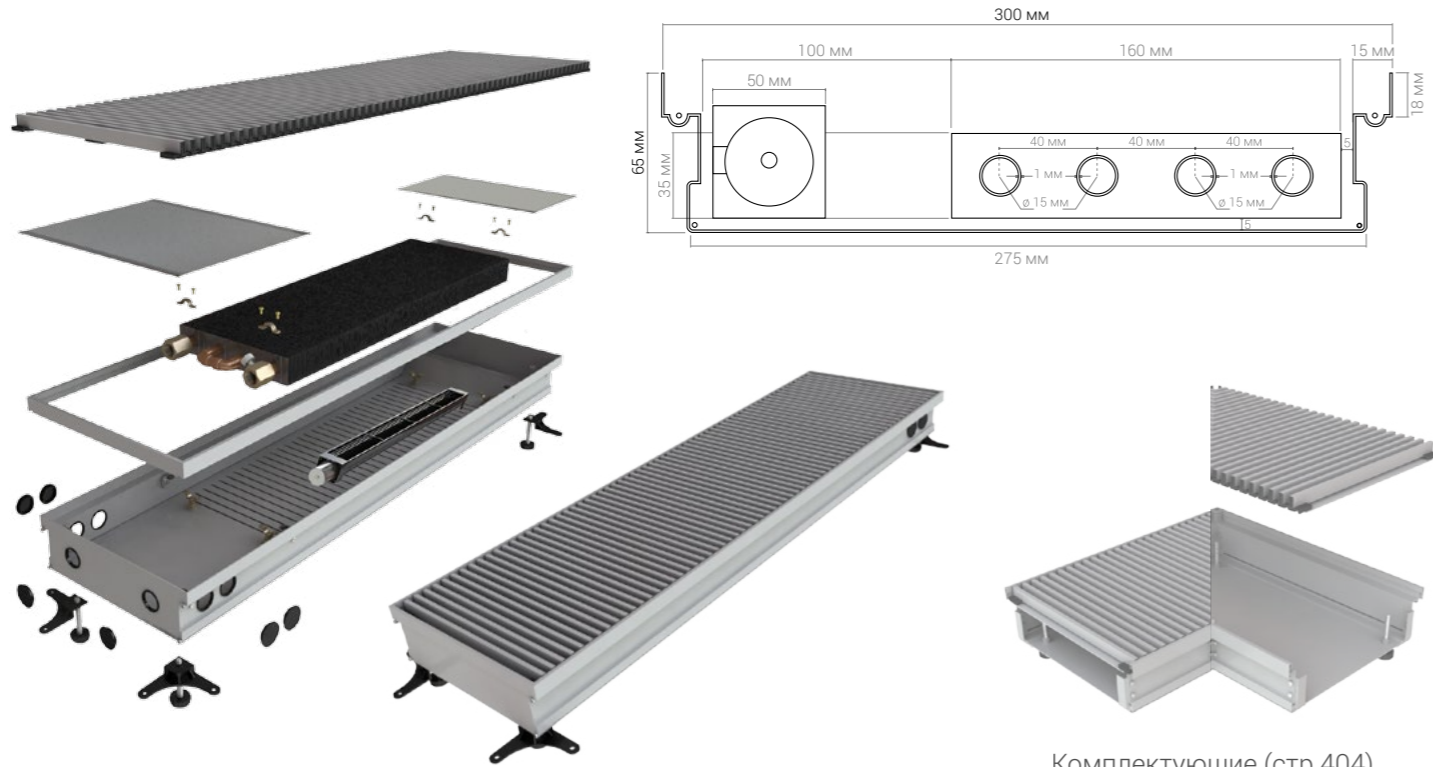


Комплектующие (стр.404)

№ п/п	Высота, мм	Ширина, мм	Длина, мм	Теплоотдача $\Delta T=70^\circ\text{C}$, Вт	Вес, кг	Модель
5149	65	280	600	323	7,0	КВП-В 65/280/600
5150	65	280	700	399	7,9	КВП-В 65/280/700
5151	65	280	800	475	8,7	КВП-В 65/280/800
5152	65	280	900	551	9,5	КВП-В 65/280/900
5153	65	280	1 000	627	10,3	КВП-В 65/280/1000
5154	65	280	1 100	703	11,1	КВП-В 65/280/1100
5155	65	280	1 200	779	11,9	КВП-В 65/280/1200
5156	65	280	1 300	855	12,7	КВП-В 65/280/1300
5157	65	280	1 400	931	13,5	КВП-В 65/280/1400
5158	65	280	1 500	1 007	14,3	КВП-В 65/280/1500
5159	65	280	1 600	1 083	15,1	КВП-В 65/280/1600
5160	65	280	1 700	1 159	15,9	КВП-В 65/280/1700
5161	65	280	1 800	1 235	16,7	КВП-В 65/280/1800
5162	65	280	1 900	1 311	17,5	КВП-В 65/280/1900
5163	65	280	2 000	1 387	18,3	КВП-В 65/280/2000

№ п/п	Высота, мм	Ширина, мм	Длина, мм	Теплоотдача $\Delta T=70^\circ\text{C}$, Вт	Вес, кг	Модель
5164	65	280	2 100	1 463	19,1	КВП-В 65/280/2100
5165	65	280	2 200	1 539	19,9	КВП-В 65/280/2200
5166	65	280	2 300	1 615	20,7	КВП-В 65/280/2300
5167	65	280	2 400	1 691	21,5	КВП-В 65/280/2400
5168	65	280	2 500	1 767	22,3	КВП-В 65/280/2500
5169	65	280	2 600	1 843	22,3	КВП-В 65/280/2600
5170	65	280	2 700	1 919	23,9	КВП-В 65/280/2700
5171	65	280	2 800	1 995	24,7	КВП-В 65/280/2800
5172	65	280	2 900	2 071	25,5	КВП-В 65/280/2900
5173	65	280	3 000	2 147	26,3	КВП-В 65/280/3000
5174	65	280	3 100	2 223	27,1	КВП-В 65/280/3100
5175	65	280	3 200	2 299	27,9	КВП-В 65/280/3200
5176	65	280	3 300	2 375	28,7	КВП-В 65/280/3300
5177	65	280	3 400	2 451	29,5	КВП-В 65/280/3400
5178	65	280	3 500	2 527	30,3	КВП-В 65/280/3500
5179	65	280	3 600	2 603	31,1	КВП-В 65/280/3600
5180	65	280	3 700	2 679	31,9	КВП-В 65/280/3700
5181	65	280	3 800	2 755	32,7	КВП-В 65/280/3800
5182	65	280	3 900	2 831	33,5	КВП-В 65/280/3900
5183	65	280	4 000	2 907	34,3	КВП-В 65/280/4000
5184	65	280	4 100	2 983	35,1	КВП-В 65/280/4100
5185	65	280	4 200	3 059	35,9	КВП-В 65/280/4200
5186	65	280	4 300	3 135	36,7	КВП-В 65/280/4300
5187	65	280	4 400	3 211	37,5	КВП-В 65/280/4400
5188	65	280	4 500	3 287	38,3	КВП-В 65/280/4500
5189	65	280	4 600	3 363	39,1	КВП-В 65/280/4600
5190	65	280	4 700	3 439	39,9	КВП-В 65/280/4700
5191	65	280	4 800	3 515	40,7	КВП-В 65/280/4800
5192	65	280	4 900	3 591	41,5	КВП-В 65/280/4900
5193	65	280	5 000	3 667	42,3	КВП-В 65/280/5000

С ВЕНТИЛЯТОРОМ

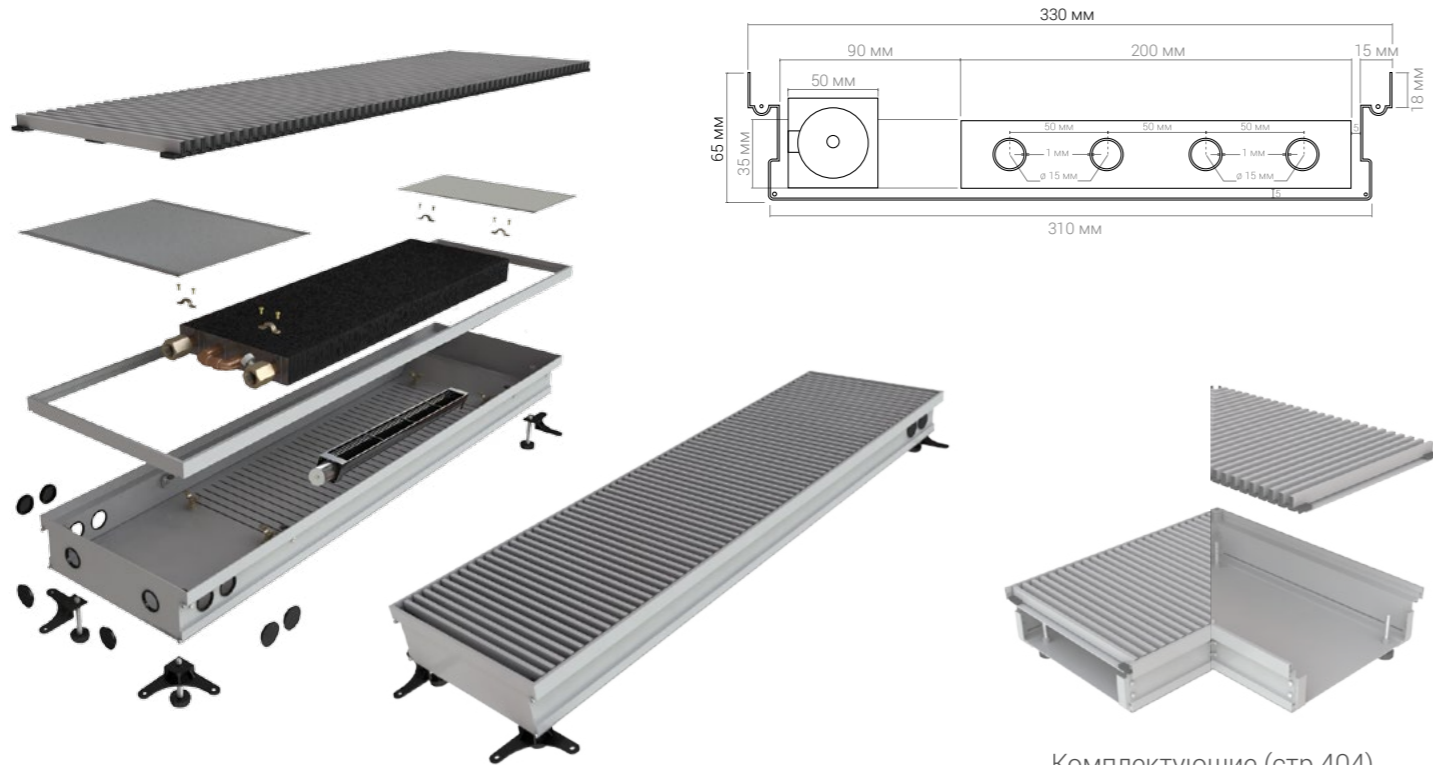


Комплектующие (стр.404)

№ п/п	Высота, мм	Ширина, мм	Длина, мм	Теплоотдача $\Delta T=70^\circ\text{C}$, Вт	Вес, кг	Модель
5194	65	300	600	342	7,2	КВП-В 65/300/600
5195	65	300	700	418	8,1	КВП-В 65/300/700
5196	65	300	800	494	9,0	КВП-В 65/300/800
5197	65	300	900	570	9,9	КВП-В 65/300/900
5198	65	300	1 000	646	10,7	КВП-В 65/300/1000
5199	65	300	1 100	722	11,6	КВП-В 65/300/1100
5200	65	300	1 200	798	12,5	КВП-В 65/300/1200
5201	65	300	1 300	874	13,3	КВП-В 65/300/1300
5202	65	300	1 400	950	14,2	КВП-В 65/300/1400
5203	65	300	1 500	1 026	15,1	КВП-В 65/300/1500
5204	65	300	1 600	1 102	15,9	КВП-В 65/300/1600
5205	65	300	1 700	1 178	16,8	КВП-В 65/300/1700
5206	65	300	1 800	1 254	17,7	КВП-В 65/300/1800
5207	65	300	1 900	1 330	18,5	КВП-В 65/300/1900
5208	65	300	2 000	1 406	19,4	КВП-В 65/300/2000

№ п/п	Высота, мм	Ширина, мм	Длина, мм	Теплоотдача $\Delta T=70^\circ\text{C}$, Вт	Вес, кг	Модель
5209	65	300	2 100	1 482	20,3	КВП-В 65/300/2100
5210	65	300	2 200	1 558	21,1	КВП-В 65/300/2200
5211	65	300	2 300	1 634	22,0	КВП-В 65/300/2300
5212	65	300	2 400	1 710	22,9	КВП-В 65/300/2400
5213	65	300	2 500	1 786	23,7	КВП-В 65/300/2500
5214	65	300	2 600	1 862	24,6	КВП-В 65/300/2600
5215	65	300	2 700	1 938	25,5	КВП-В 65/300/2700
5216	65	300	2 800	2 014	26,3	КВП-В 65/300/2800
5217	65	300	2 900	2 090	27,2	КВП-В 65/300/2900
5218	65	300	3 000	2 166	28,1	КВП-В 65/300/3000
5219	65	300	3 100	2 242	29,0	КВП-В 65/300/3100
5220	65	300	3 200	2 318	29,8	КВП-В 65/300/3200
5221	65	300	3 300	2 394	30,7	КВП-В 65/300/3300
5222	65	300	3 400	2 470	31,6	КВП-В 65/300/3400
5223	65	300	3 500	2 546	32,5	КВП-В 65/300/3500
5224	65	300	3 600	2 622	33,3	КВП-В 65/300/3600
5225	65	300	3 700	2 698	34,2	КВП-В 65/300/3700
5226	65	300	3 800	2 774	35,1	КВП-В 65/300/3800
5227	65	300	3 900	2 850	35,9	КВП-В 65/300/3900
5228	65	300	4 000	2 926	36,8	КВП-В 65/300/4000
5229	65	300	4 100	3 002	37,7	КВП-В 65/300/4100
5230	65	300	4 200	3 078	38,5	КВП-В 65/300/4200
5231	65	300	4 300	3 154	39,4	КВП-В 65/300/4300
5232	65	300	4 400	3 230	40,3	КВП-В 65/300/4400
5233	65	300	4 500	3 306	41,1	КВП-В 65/300/4500
5234	65	300	4 600	3 382	42,0	КВП-В 65/300/4600
5235	65	300	4 700	3 458	42,8	КВП-В 65/300/4700
5236	65	300	4 800	3 534	43,7	КВП-В 65/300/4800
5237	65	300	4 900	3 610	44,6	КВП-В 65/300/4900
5238	65	300	5 000	3 686	45,4	КВП-В 65/300/5000

С ВЕНТИЛЯТОРОМ

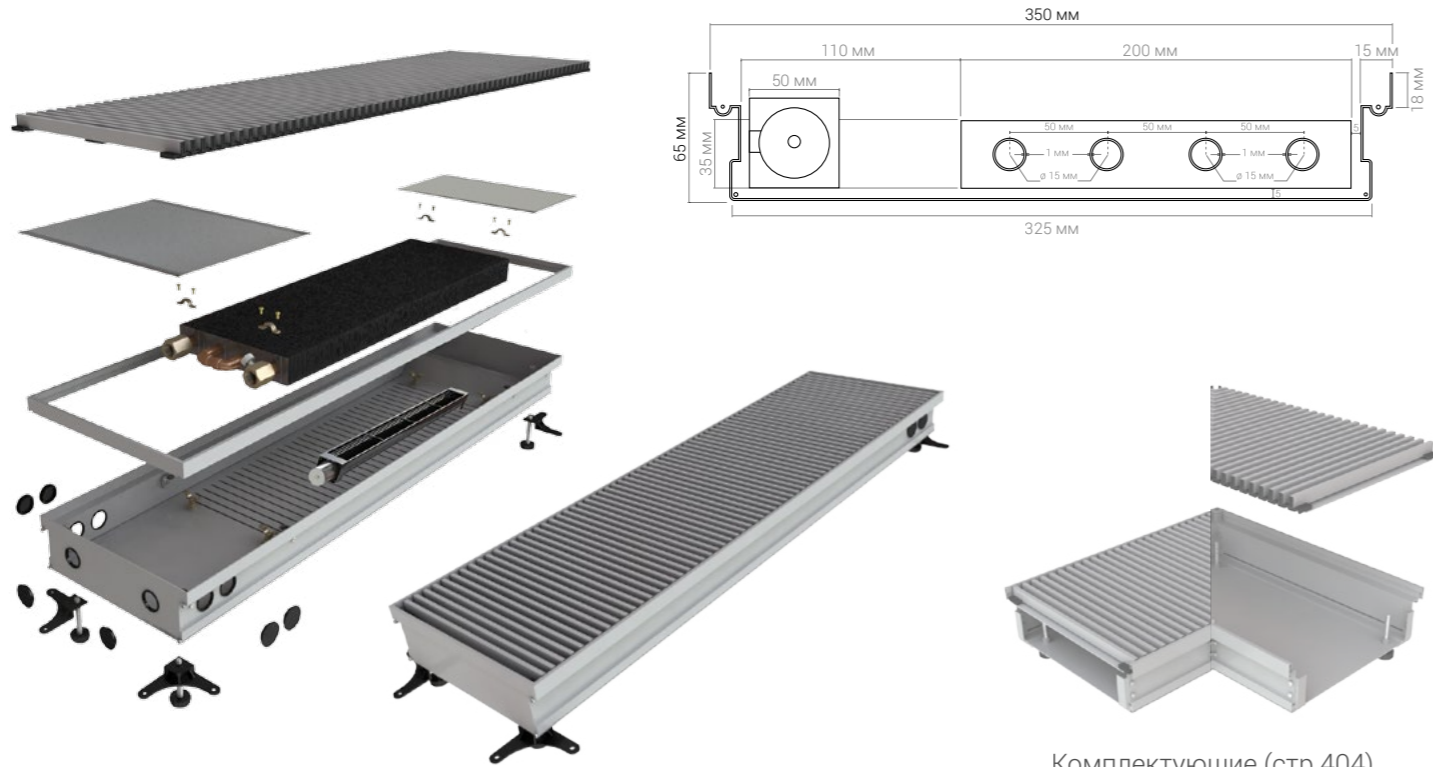


Комплектующие (стр.404)

№ п/п	Высота, мм	Ширина, мм	Длина, мм	Теплоотдача $\Delta T=70^{\circ}\text{C}$, Вт	Вес, кг	Модель
5239	65	330	600	380	7,7	КВП-В 65/330/600
5240	65	330	700	456	8,6	КВП-В 65/330/700
5241	65	330	800	532	9,5	КВП-В 65/330/800
5242	65	330	900	608	10,4	КВП-В 65/330/900
5243	65	330	1 000	684	11,4	КВП-В 65/330/1000
5244	65	330	1 100	760	12,3	КВП-В 65/330/1100
5245	65	330	1 200	836	13,2	КВП-В 65/330/1200
5246	65	330	1 300	912	14,1	КВП-В 65/330/1300
5247	65	330	1 400	988	15,0	КВП-В 65/330/1400
5248	65	330	1 500	1 064	16,0	КВП-В 65/330/1500
5249	65	330	1 600	1 140	16,9	КВП-В 65/330/1600
5250	65	330	1 700	1 216	17,8	КВП-В 65/330/1700
5251	65	330	1 800	1 292	18,8	КВП-В 65/330/1800
5252	65	330	1 900	1 368	19,7	КВП-В 65/330/1900
5253	65	330	2 000	1 444	20,6	КВП-В 65/330/2000

№ п/п	Высота, мм	Ширина, мм	Длина, мм	Теплоотдача $\Delta T=70^{\circ}\text{C}$, Вт	Вес, кг	Модель
5254	65	330	2 100	1 520	21,6	КВП-В 65/330/2100
5255	65	330	2 200	1 596	22,5	КВП-В 65/330/2200
5256	65	330	2 300	1 672	23,4	КВП-В 65/330/2300
5257	65	330	2 400	1 748	24,4	КВП-В 65/330/2400
5258	65	330	2 500	1 824	25,4	КВП-В 65/330/2500
5259	65	330	2 600	1 900	26,3	КВП-В 65/330/2600
5260	65	330	2 700	1 976	27,2	КВП-В 65/330/2700
5261	65	330	2 800	2 052	28,2	КВП-В 65/330/2800
5262	65	330	2 900	2 128	29,1	КВП-В 65/330/2900
5263	65	330	3 000	2 204	30,0	КВП-В 65/330/3000
5264	65	330	3 100	2 280	30,9	КВП-В 65/330/3100
5265	65	330	3 200	2 356	31,9	КВП-В 65/330/3200
5266	65	330	3 300	2 432	32,8	КВП-В 65/330/3300
5267	65	330	3 400	2 508	33,7	КВП-В 65/330/3400
5268	65	330	3 500	2 584	34,6	КВП-В 65/330/3500
5269	65	330	3 600	2 660	35,5	КВП-В 65/330/3600
5270	65	330	3 700	2 736	36,5	КВП-В 65/330/3700
5271	65	330	3 800	2 812	37,5	КВП-В 65/330/3800
5272	65	330	3 900	2 888	38,4	КВП-В 65/330/3900
5273	65	330	4 000	2 964	39,3	КВП-В 65/330/4000
5274	65	330	4 100	3 040	40,2	КВП-В 65/330/4100
5275	65	330	4 200	3 116	41,1	КВП-В 65/330/4200
5276	65	330	4 300	3 192	42,0	КВП-В 65/330/4300
5277	65	330	4 400	3 268	43,0	КВП-В 65/330/4400
5278	65	330	4 500	3 344	44,0	КВП-В 65/330/4500
5279	65	330	4 600	3 420	44,9	КВП-В 65/330/4600
5280	65	330	4 700	3 496	45,8	КВП-В 65/330/4700
5281	65	330	4 800	3 572	46,7	КВП-В 65/330/4800
5282	65	330	4 900	3 648	47,6	КВП-В 65/330/4900
5283	65	330	5 000	3 724	48,5	КВП-В 65/330/5000

С ВЕНТИЛЯТОРОМ

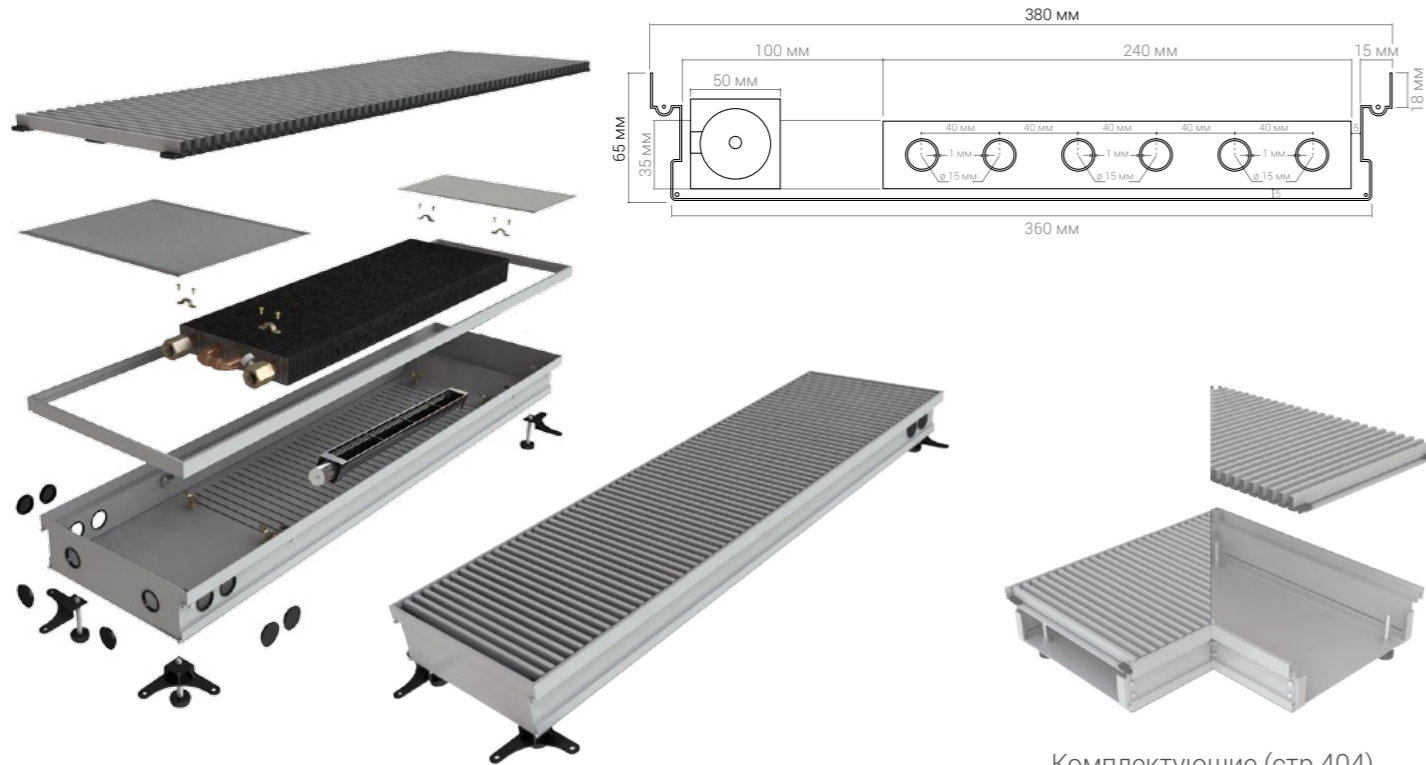


Комплектующие (стр.404)

№ п/п	Высота, мм	Ширина, мм	Длина, мм	Теплоотдача $\Delta T=70^{\circ}\text{C}$, Вт	Вес, кг	Модель
5284	65	350	600	437	8,0	КВП-В 65/350/600
5285	65	350	700	532	9,0	КВП-В 65/350/700
5286	65	350	800	627	10,0	КВП-В 65/350/800
5287	65	350	900	722	11,0	КВП-В 65/350/900
5288	65	350	1 000	817	12,0	КВП-В 65/350/1000
5289	65	350	1 100	912	13,0	КВП-В 65/350/1100
5290	65	350	1 200	1 007	14,0	КВП-В 65/350/1200
5291	65	350	1 300	1 102	15,0	КВП-В 65/350/1300
5292	65	350	1 400	1 197	16,0	КВП-В 65/350/1400
5293	65	350	1 500	1 292	17,0	КВП-В 65/350/1500
5294	65	350	1 600	1 387	18,0	КВП-В 65/350/1600
5295	65	350	1 700	1 482	19,0	КВП-В 65/350/1700
5296	65	350	1 800	1 577	20,0	КВП-В 65/350/1800
5297	65	350	1 900	1 672	21,0	КВП-В 65/350/1900
5298	65	350	2 000	1 767	22,0	КВП-В 65/350/2000

№ п/п	Высота, мм	Ширина, мм	Длина, мм	Теплоотдача $\Delta T=70^{\circ}\text{C}$, Вт	Вес, кг	Модель
5299	65	350	2 100	1 862	23,0	КВП-В 65/350/2100
5300	65	350	2 200	1 957	24,0	КВП-В 65/350/2200
5301	65	350	2 300	2 052	25,0	КВП-В 65/350/2300
5302	65	350	2 400	2 147	26,0	КВП-В 65/350/2400
5303	65	350	2 500	2 242	27,0	КВП-В 65/350/2500
5304	65	350	2 600	2 337	28,0	КВП-В 65/350/2600
5305	65	350	2 700	2 432	29,0	КВП-В 65/350/2700
5306	65	350	2 800	2 527	30,0	КВП-В 65/350/2800
5307	65	350	2 900	2 622	31,0	КВП-В 65/350/2900
5308	65	350	3 000	2 717	32,0	КВП-В 65/350/3000
5309	65	350	3 100	2 812	33,0	КВП-В 65/350/3100
5310	65	350	3 200	2 907	34,0	КВП-В 65/350/3200
5311	65	350	3 300	3 002	35,0	КВП-В 65/350/3300
5312	65	350	3 400	3 097	36,0	КВП-В 65/350/3400
5313	65	350	3 500	3 192	37,0	КВП-В 65/350/3500
5314	65	350	3 600	3 287	38,0	КВП-В 65/350/3600
5315	65	350	3 700	3 382	39,0	КВП-В 65/350/3700
5316	65	350	3 800	3 477	40,0	КВП-В 65/350/3800
5317	65	350	3 900	3 572	41,0	КВП-В 65/350/3900
5318	65	350	4 000	3 667	42,0	КВП-В 65/350/4000
5319	65	350	4 100	3 762	43,0	КВП-В 65/350/4100
5320	65	350	4 200	3 857	44,0	КВП-В 65/350/4200
5321	65	350	4 300	3 952	45,0	КВП-В 65/350/4300
5322	65	350	4 400	4 047	46,0	КВП-В 65/350/4400
5323	65	350	4 500	4 142	47,0	КВП-В 65/350/4500
5324	65	350	4 600	4 237	48,0	КВП-В 65/350/4600
5325	65	350	4 700	4 332	49,0	КВП-В 65/350/4700
5326	65	350	4 800	4 427	50,0	КВП-В 65/350/4800
5327	65	350	4 900	4 522	51,0	КВП-В 65/350/4900
5328	65	350	5 000	4 617	52,0	КВП-В 65/350/5000

С ВЕНТИЛЯТОРОМ

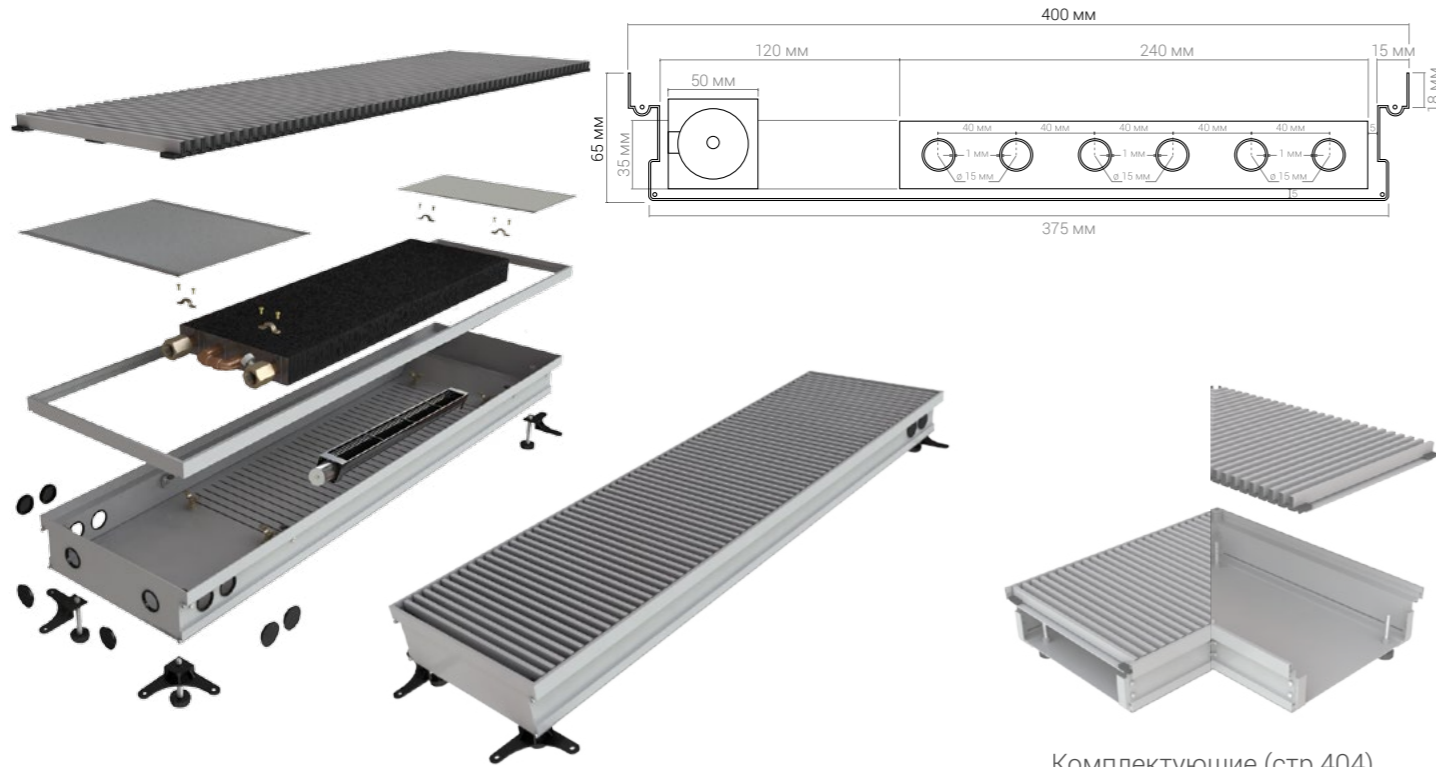


Комплектующие (стр.404)

№ п/п	Высота, мм	Ширина, мм	Длина, мм	Теплоотдача $\Delta T=70^{\circ}\text{C}$, Вт	Вес, кг	Модель
5329	65	380	600	551	8,3	КВП-В 65/380/600
5330	65	380	700	646	9,3	КВП-В 65/380/700
5331	65	380	800	741	10,4	КВП-В 65/380/800
5332	65	380	900	836	11,5	КВП-В 65/380/900
5333	65	380	1 000	931	12,6	КВП-В 65/380/1000
5334	65	380	1 100	1 026	13,7	КВП-В 65/380/1100
5335	65	380	1 200	1 121	14,8	КВП-В 65/380/1200
5336	65	380	1 300	1 216	15,9	КВП-В 65/380/1300
5337	65	380	1 400	1 311	17,0	КВП-В 65/380/1400
5338	65	380	1 500	1 406	18,0	КВП-В 65/380/1500
5339	65	380	1 600	1 501	18,6	КВП-В 65/380/1600
5340	65	380	1 700	1 596	19,2	КВП-В 65/380/1700
5341	65	380	1 800	1 691	20,3	КВП-В 65/380/1800
5342	65	380	1 900	1 786	21,4	КВП-В 65/380/1900
5343	65	380	2 000	1 881	22,5	КВП-В 65/380/2000

№ п/п	Высота, мм	Ширина, мм	Длина, мм	Теплоотдача $\Delta T=70^{\circ}\text{C}$, Вт	Вес, кг	Модель
5344	65	380	2 100	1 976	23,6	КВП-В 65/380/2100
5345	65	380	2 200	2 071	24,7	КВП-В 65/380/2200
5346	65	380	2 300	2 166	25,8	КВП-В 65/380/2300
5347	65	380	2 400	2 261	26,9	КВП-В 65/380/2400
5348	65	380	2 500	2 356	28,0	КВП-В 65/380/2500
5349	65	380	2 600	2 451	29,1	КВП-В 65/380/2600
5350	65	380	2 700	2 546	30,2	КВП-В 65/380/2700
5351	65	380	2 800	2 641	31,3	КВП-В 65/380/2800
5352	65	380	2 900	2 736	32,4	КВП-В 65/380/2900
5353	65	380	3 000	2 831	33,5	КВП-В 65/380/3000
5354	65	380	3 100	2 926	34,6	КВП-В 65/380/3100
5355	65	380	3 200	3 021	35,7	КВП-В 65/380/3200
5356	65	380	3 300	3 116	36,8	КВП-В 65/380/3300
5357	65	380	3 400	3 211	37,9	КВП-В 65/380/3400
5358	65	380	3 500	3 306	39,0	КВП-В 65/380/3500
5359	65	380	3 600	3 401	40,1	КВП-В 65/380/3600
5360	65	380	3 700	3 496	41,2	КВП-В 65/380/3700
5361	65	380	3 800	3 591	42,3	КВП-В 65/380/3800
5362	65	380	3 900	3 686	43,4	КВП-В 65/380/3900
5363	65	380	4 000	3 781	44,5	КВП-В 65/380/4000
5364	65	380	4 100	3 876	45,6	КВП-В 65/380/4100
5365	65	380	4 200	3 971	46,7	КВП-В 65/380/4200
5366	65	380	4 300	4 066	47,8	КВП-В 65/380/4300
5367	65	380	4 400	4 161	50,9	КВП-В 65/380/4400
5368	65	380	4 500	4 256	52,0	КВП-В 65/380/4500
5369	65	380	4 600	4 351	52,6	КВП-В 65/380/4600
5370	65	380	4 700	4 446	53,2	КВП-В 65/380/4700
5371	65	380	4 800	4 541	54,3	КВП-В 65/380/4800
5372	65	380	4 900	4 636	55,4	КВП-В 65/380/4900
5373	65	380	5 000	4 731	56,5	КВП-В 65/380/5000

С ВЕНТИЛЯТОРОМ

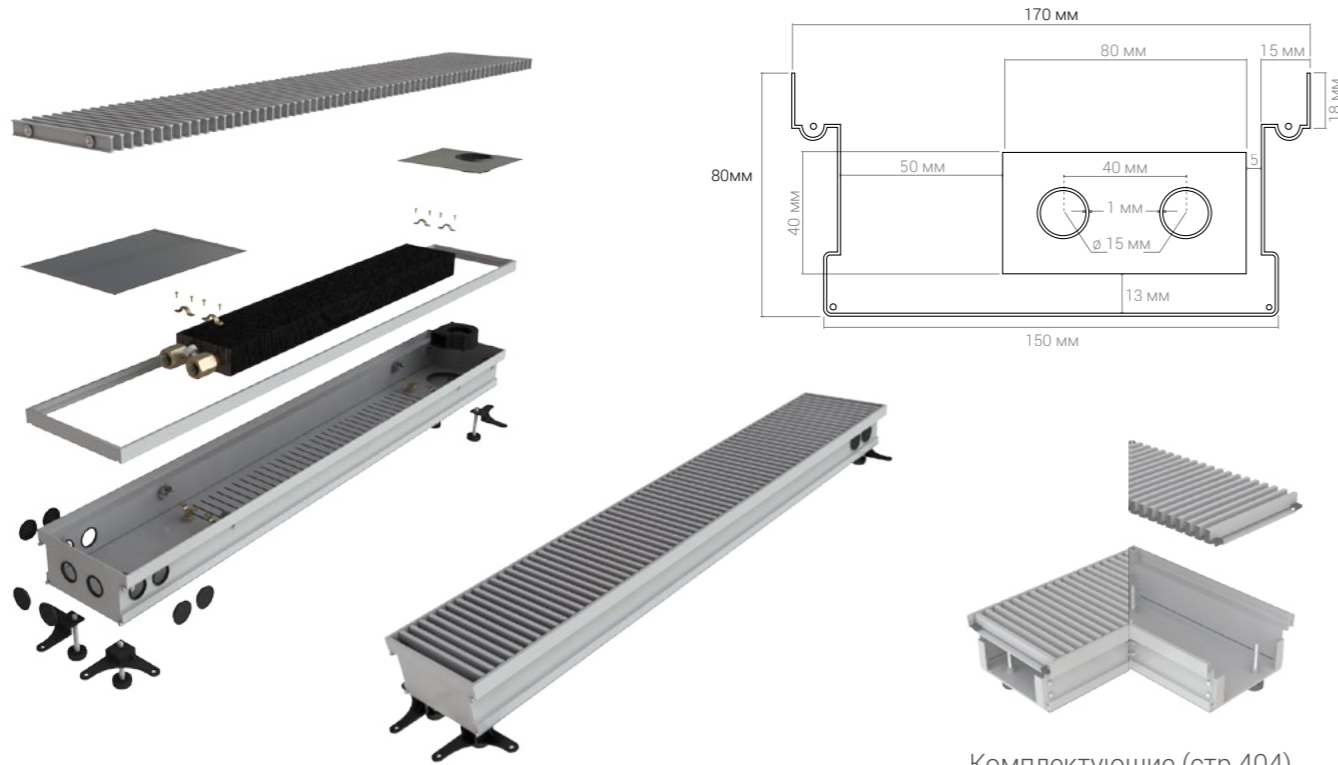


Комплектующие (стр.404)

№ п/п	Высота, мм	Ширина, мм	Длина, мм	Теплоотдача $\Delta T=70^{\circ}\text{C}$, Вт	Вес, кг	Модель
5374	65	400	600	589	8,7	КВП-В 65/400/600
5375	65	400	700	684	9,8	КВП-В 65/400/700
5376	65	400	800	779	10,9	КВП-В 65/400/800
5377	65	400	900	874	12,0	КВП-В 65/400/900
5378	65	400	1 000	969	13,1	КВП-В 65/400/1000
5379	65	400	1 100	1 064	14,2	КВП-В 65/400/1100
5380	65	400	1 200	1 159	15,3	КВП-В 65/400/1200
5381	65	400	1 300	1 254	16,7	КВП-В 65/400/1300
5382	65	400	1 400	1 349	17,8	КВП-В 65/400/1400
5383	65	400	1 500	1 444	18,9	КВП-В 65/400/1500
5384	65	400	1 600	1 539	20,2	КВП-В 65/400/1600
5385	65	400	1 700	1 634	21,3	КВП-В 65/400/1700
5386	65	400	1 800	1 729	22,4	КВП-В 65/400/1800
5387	65	400	1 900	1 824	23,5	КВП-В 65/400/1900
5388	65	400	2 000	1 919	24,6	КВП-В 65/400/2000

№ п/п	Высота, мм	Ширина, мм	Длина, мм	Теплоотдача $\Delta T=70^{\circ}\text{C}$, Вт	Вес, кг	Модель
5389	65	400	2 100	2 014	25,7	КВП-В 65/400/2100
5390	65	400	2 200	2 109	26,8	КВП-В 65/400/2200
5391	65	400	2 300	2 204	27,9	КВП-В 65/400/2300
5392	65	400	2 400	2 299	29,0	КВП-В 65/400/2400
5393	65	400	2 500	2 394	30,0	КВП-В 65/400/2500
5394	65	400	2 600	2 489	31,2	КВП-В 65/400/2600
5395	65	400	2 700	2 584	34,0	КВП-В 65/400/2700
5396	65	400	2 800	2 679	35,0	КВП-В 65/400/2800
5397	65	400	2 900	2 774	36,1	КВП-В 65/400/2900
5398	65	400	3 000	2 869	37,2	КВП-В 65/400/3000
5399	65	400	3 100	2 964	38,3	КВП-В 65/400/3100
5400	65	400	3 200	3 059	39,4	КВП-В 65/400/3200
5401	65	400	3 300	3 154	40,5	КВП-В 65/400/3300
5402	65	400	3 400	3 249	41,6	КВП-В 65/400/3400
5403	65	400	3 500	3 344	42,7	КВП-В 65/400/3500
5404	65	400	3 600	3 439	43,8	КВП-В 65/400/3600
5405	65	400	3 700	3 534	44,9	КВП-В 65/400/3700
5406	65	400	3 800	3 629	46,0	КВП-В 65/400/3800
5407	65	400	3 900	3 724	47,1	КВП-В 65/400/3900
5408	65	400	4 000	3 819	48,2	КВП-В 65/400/4000
5409	65	400	4 100	3 914	49,3	КВП-В 65/400/4100
5410	65	400	4 200	4 009	50,4	КВП-В 65/400/4200
5411	65	400	4 300	4 104	51,5	КВП-В 65/400/4300
5412	65	400	4 400	4 199	52,6	КВП-В 65/400/4400
5413	65	400	4 500	4 294	53,7	КВП-В 65/400/4500
5414	65	400	4 600	4 389	54,8	КВП-В 65/400/4600
5415	65	400	4 700	4 484	55,9	КВП-В 65/400/4700
5416	65	400	4 800	4 579	57,0	КВП-В 65/400/4800
5417	65	400	4 900	4 674	58,1	КВП-В 65/400/4900
5418	65	400	5 000	4 769	59,2	КВП-В 65/400/5000

С ВЕНТИЛЯТОРОМ

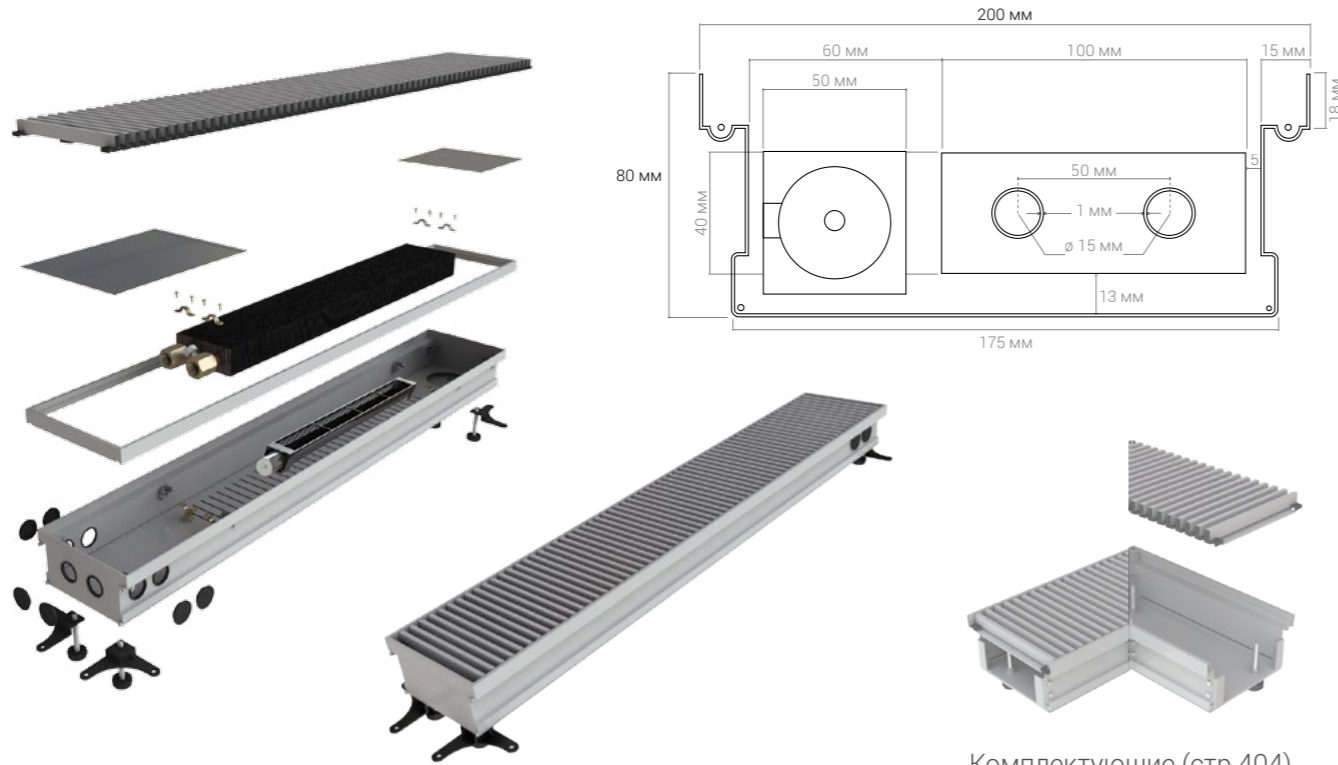


Комплектующие (стр.404)

№ п/п	Высота, мм	Ширина, мм	Длина, мм	Теплоотдача $\Delta T=70^\circ\text{C}$, Вт	Вес, кг	Модель
5419	80	170	600	228	5,7	КВП-В 80/170/600
5420	80	170	700	304	6,2	КВП-В 80/170/700
5421	80	170	800	380	6,9	КВП-В 80/170/800
5422	80	170	900	456	7,7	КВП-В 80/170/900
5423	80	170	1 000	532	8,3	КВП-В 80/170/1000
5424	80	170	1 100	608	9,0	КВП-В 80/170/1100
5425	80	170	1 200	684	9,6	КВП-В 80/170/1200
5426	80	170	1 300	760	10,3	КВП-В 80/170/1300
5427	80	170	1 400	836	11,0	КВП-В 80/170/1400
5428	80	170	1 500	912	11,7	КВП-В 80/170/1500
5429	80	170	1 600	988	12,3	КВП-В 80/170/1600
5430	80	170	1 700	1 064	13,0	КВП-В 80/170/1700
5431	80	170	1 800	1 140	13,7	КВП-В 80/170/1800
5432	80	170	1 900	1 216	14,4	КВП-В 80/170/1900
5433	80	170	2 000	1 292	15,0	КВП-В 80/170/2000

№ п/п	Высота, мм	Ширина, мм	Длина, мм	Теплоотдача $\Delta T=70^\circ\text{C}$, Вт	Вес, кг	Модель
5434	80	170	2 100	1 368	15,7	КВП-В 80/170/2100
5435	80	170	2 200	1 444	16,3	КВП-В 80/170/2200
5436	80	170	2 300	1 520	17,0	КВП-В 80/170/2300
5437	80	170	2 400	1 596	17,7	КВП-В 80/170/2400
5438	80	170	2 500	1 672	18,3	КВП-В 80/170/2500
5439	80	170	2 600	1 748	18,9	КВП-В 80/170/2600
5440	80	170	2 700	1 824	19,6	КВП-В 80/170/2700
5441	80	170	2 800	1 900	20,3	КВП-В 80/170/2800
5442	80	170	2 900	1 976	20,9	КВП-В 80/170/2900
5443	80	170	3 000	2 052	21,6	КВП-В 80/170/3000
5444	80	170	3 100	2 128	22,3	КВП-В 80/170/3100
5445	80	170	3 200	2 204	23,0	КВП-В 80/170/3200
5446	80	170	3 300	2 280	23,6	КВП-В 80/170/3300
5447	80	170	3 400	2 356	24,3	КВП-В 80/170/3400
5448	80	170	3 500	2 432	24,9	КВП-В 80/170/3500
5449	80	170	3 600	2 508	25,6	КВП-В 80/170/3600
5450	80	170	3 700	2 584	26,3	КВП-В 80/170/3700
5451	80	170	3 800	2 660	26,9	КВП-В 80/170/3800
5452	80	170	3 900	2 736	27,6	КВП-В 80/170/3900
5453	80	170	4 000	2 812	28,3	КВП-В 80/170/4000
5454	80	170	4 100	2 888	29,0	КВП-В 80/170/4100
5455	80	170	4 200	2 964	29,6	КВП-В 80/170/4200
5456	80	170	4 300	3 040	30,3	КВП-В 80/170/4300
5457	80	170	4 400	3 116	31,0	КВП-В 80/170/4400
5458	80	170	4 500	3 192	31,7	КВП-В 80/170/4500
5459	80	170	4 600	3 268	32,3	КВП-В 80/170/4600
5460	80	170	4 700	3 344	33,0	КВП-В 80/170/4700
5461	80	170	4 800	3 420	33,6	КВП-В 80/170/4800
5462	80	170	4 900	3 496	34,3	КВП-В 80/170/4900
5463	80	170	5 000	3 572	35,0	КВП-В 80/170/5000

С ВЕНТИЛЯТОРОМ

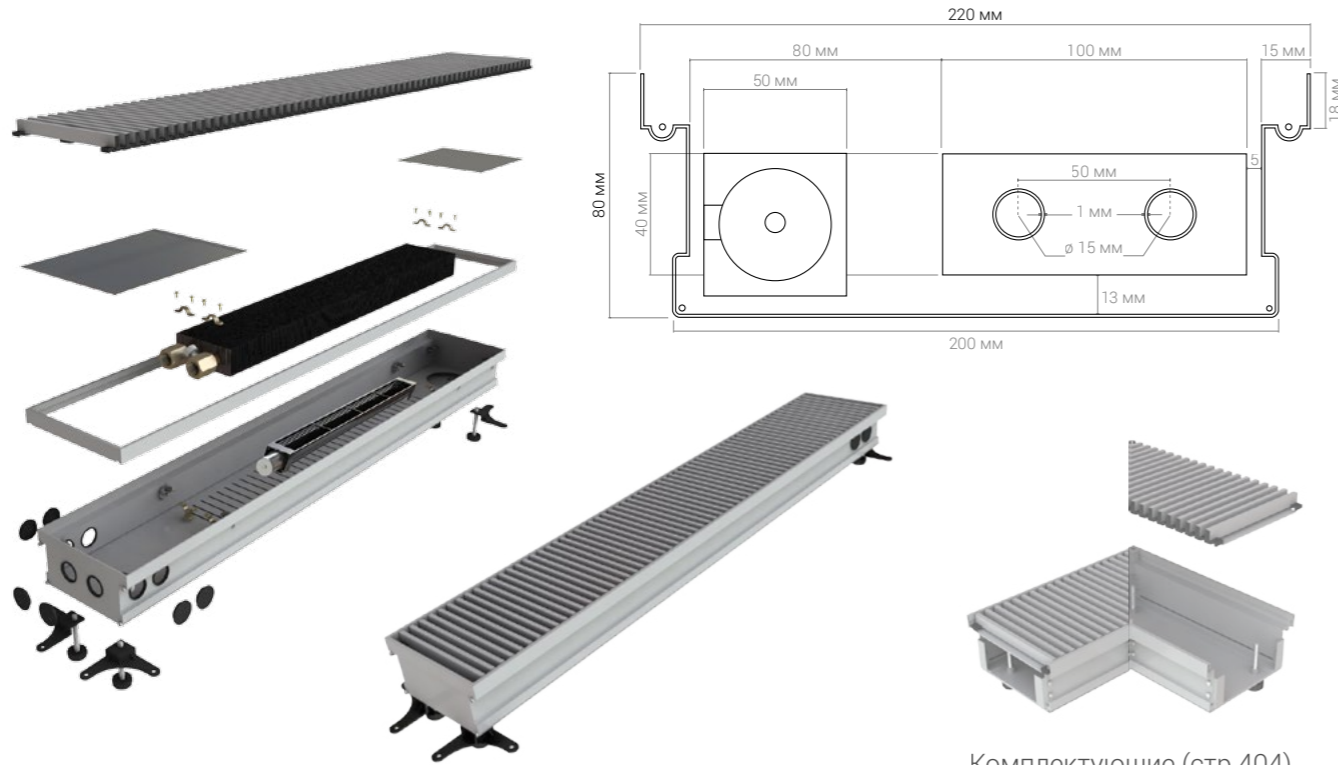


Комплектующие (стр.404)

№ п/п	Высота, мм	Ширина, мм	Длина, мм	Теплоотдача $\Delta T=70^{\circ}\text{C}$, Вт	Вес, кг	Модель
5464	80	200	600	321	6,1	КВП-В 80/200/600
5465	80	200	700	428	6,8	КВП-В 80/200/700
5466	80	200	800	535	7,5	КВП-В 80/200/800
5467	80	200	900	641	8,2	КВП-В 80/200/900
5468	80	200	1 000	749	8,9	КВП-В 80/200/1000
5469	80	200	1 100	855	9,6	КВП-В 80/200/1100
5470	80	200	1 200	962	10,3	КВП-В 80/200/1200
5471	80	200	1 300	1 069	11,0	КВП-В 80/200/1300
5472	80	200	1 400	1 176	11,7	КВП-В 80/200/1400
5473	80	200	1 500	1 283	12,4	КВП-В 80/200/1500
5474	80	200	1 600	1 390	13,1	КВП-В 80/200/1600
5475	80	200	1 700	1 496	13,8	КВП-В 80/200/1700
5476	80	200	1 800	1 604	14,5	КВП-В 80/200/1800
5477	80	200	1 900	1 710	15,2	КВП-В 80/200/1900
5478	80	200	2 000	1 817	15,9	КВП-В 80/200/2000

№ п/п	Высота, мм	Ширина, мм	Длина, мм	Теплоотдача $\Delta T=70^{\circ}\text{C}$, Вт	Вес, кг	Модель
5479	80	200	2 100	1 924	16,6	КВП-В 80/200/2100
5480	80	200	2 200	2 031	17,3	КВП-В 80/200/2200
5481	80	200	2 300	2 138	18,0	КВП-В 80/200/2300
5482	80	200	2 400	2 245	18,7	КВП-В 80/200/2400
5483	80	200	2 500	2 351	19,4	КВП-В 80/200/2500
5484	80	200	2 600	2 459	20,1	КВП-В 80/200/2600
5485	80	200	2 700	2 565	20,8	КВП-В 80/200/2700
5486	80	200	2 800	2 672	21,5	КВП-В 80/200/2800
5487	80	200	2 900	2 779	22,5	КВП-В 80/200/2900
5488	80	200	3 000	2 886	22,9	КВП-В 80/200/3000
5489	80	200	3 100	2 993	23,6	КВП-В 80/200/3100
5490	80	200	3 200	3 100	24,3	КВП-В 80/200/3200
5491	80	200	3 300	3 206	25,0	КВП-В 80/200/3300
5492	80	200	3 400	3 314	25,7	КВП-В 80/200/3400
5493	80	200	3 500	3 420	26,4	КВП-В 80/200/3500
5494	80	200	3 600	3 527	27,1	КВП-В 80/200/3600
5495	80	200	3 700	3 634	27,8	КВП-В 80/200/3700
5496	80	200	3 800	3 741	28,5	КВП-В 80/200/3800
5497	80	200	3 900	3 848	29,2	КВП-В 80/200/3900
5498	80	200	4 000	3 955	29,9	КВП-В 80/200/4000
5499	80	200	4 100	4 061	30,6	КВП-В 80/200/4100
5500	80	200	4 200	4 169	31,3	КВП-В 80/200/4200
5501	80	200	4 300	4 275	32,0	КВП-В 80/200/4300
5502	80	200	4 400	4 382	32,7	КВП-В 80/200/4400
5503	80	200	4 500	4 489	33,4	КВП-В 80/200/4500
5504	80	200	4 600	4 596	34,1	КВП-В 80/200/4600
5505	80	200	4 700	4 703	34,8	КВП-В 80/200/4700
5506	80	200	4 800	4 810	35,5	КВП-В 80/200/4800
5507	80	200	4 900	4 916	36,2	КВП-В 80/200/4900
5508	80	200	5 000	5 024	37,0	КВП-В 80/200/5000

С ВЕНТИЛЯТОРОМ

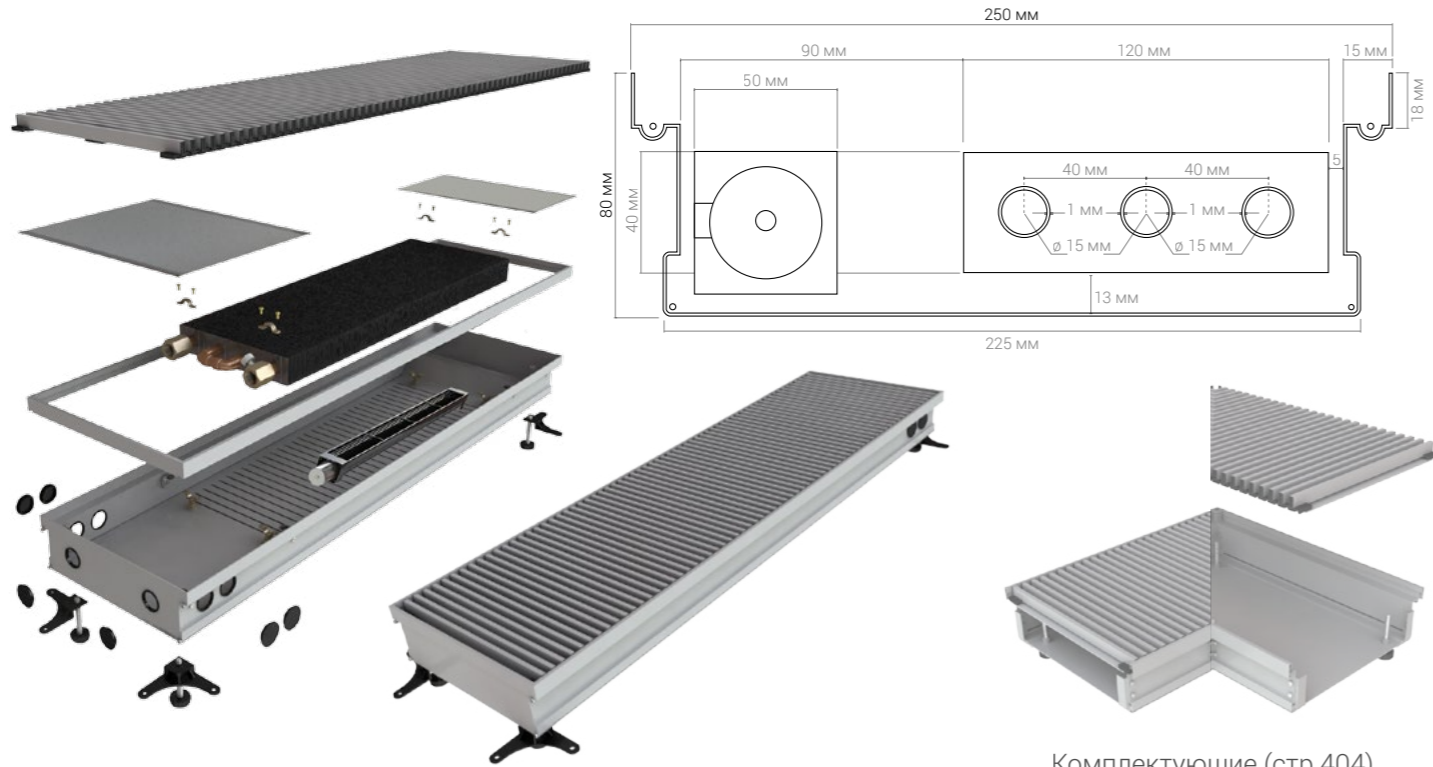


Комплектующие (стр.404)

№ п/п	Высота, мм	Ширина, мм	Длина, мм	Теплоотдача $\Delta T=70^\circ\text{C}$, Вт	Вес, кг	Модель
5509	80	220	600	404	6,4	КВП-В 80/220/600
5510	80	220	700	523	7,2	КВП-В 80/220/700
5511	80	220	800	641	7,9	КВП-В 80/220/800
5512	80	220	900	760	8,6	КВП-В 80/220/900
5513	80	220	1 000	879	9,4	КВП-В 80/220/1000
5514	80	220	1 100	998	10,1	КВП-В 80/220/1100
5515	80	220	1 200	1 116	10,8	КВП-В 80/220/1200
5516	80	220	1 300	1 235	11,6	КВП-В 80/220/1300
5517	80	220	1 400	1 354	12,3	КВП-В 80/220/1400
5518	80	220	1 500	1 473	13,1	КВП-В 80/220/1500
5519	80	220	1 600	1 591	13,8	КВП-В 80/220/1600
5520	80	220	1 700	1 710	14,6	КВП-В 80/220/1700
5521	80	220	1 800	1 829	15,3	КВП-В 80/220/1800
5522	80	220	1 900	1 948	16,1	КВП-В 80/220/1900
5523	80	220	2 000	2 066	16,8	КВП-В 80/220/2000

№ п/п	Высота, мм	Ширина, мм	Длина, мм	Теплоотдача $\Delta T=70^\circ\text{C}$, Вт	Вес, кг	Модель
5524	80	220	2 100	2 185	17,7	КВП-В 80/220/2100
5525	80	220	2 200	2 304	18,3	КВП-В 80/220/2200
5526	80	220	2 300	2 423	19,1	КВП-В 80/220/2300
5527	80	220	2 400	2 541	19,9	КВП-В 80/220/2400
5528	80	220	2 500	2 660	20,6	КВП-В 80/220/2500
5529	80	220	2 600	2 779	21,3	КВП-В 80/220/2600
5530	80	220	2 700	2 898	22,1	КВП-В 80/220/2700
5531	80	220	2 800	3 016	22,8	КВП-В 80/220/2800
5532	80	220	2 900	3 135	23,6	КВП-В 80/220/2900
5533	80	220	3 000	3 254	24,3	КВП-В 80/220/3000
5534	80	220	3 100	3 373	25,1	КВП-В 80/220/3100
5535	80	220	3 200	3 491	25,8	КВП-В 80/220/3200
5536	80	220	3 300	3 610	26,6	КВП-В 80/220/3300
5537	80	220	3 400	3 729	27,4	КВП-В 80/220/3400
5538	80	220	3 500	3 848	28,1	КВП-В 80/220/3500
5539	80	220	3 600	3 966	28,8	КВП-В 80/220/3600
5540	80	220	3 700	4 085	29,6	КВП-В 80/220/3700
5541	80	220	3 800	4 204	30,3	КВП-В 80/220/3800
5542	80	220	3 900	4 323	31,1	КВП-В 80/220/3900
5543	80	220	4 000	4 441	31,8	КВП-В 80/220/4000
5544	80	220	4 100	4 560	32,6	КВП-В 80/220/4100
5545	80	220	4 200	4 679	33,3	КВП-В 80/220/4200
5546	80	220	4 300	4 798	34,1	КВП-В 80/220/4300
5547	80	220	4 400	4 916	34,8	КВП-В 80/220/4400
5548	80	220	4 500	5 035	35,6	КВП-В 80/220/4500
5549	80	220	4 600	5 154	36,3	КВП-В 80/220/4600
5550	80	220	4 700	5 273	37,0	КВП-В 80/220/4700
5551	80	220	4 800	5 391	37,8	КВП-В 80/220/4800
5552	80	220	4 900	5 510	38,5	КВП-В 80/220/4900
5553	80	220	5 000	5 629	39,3	КВП-В 80/220/5000

С ВЕНТИЛЯТОРОМ

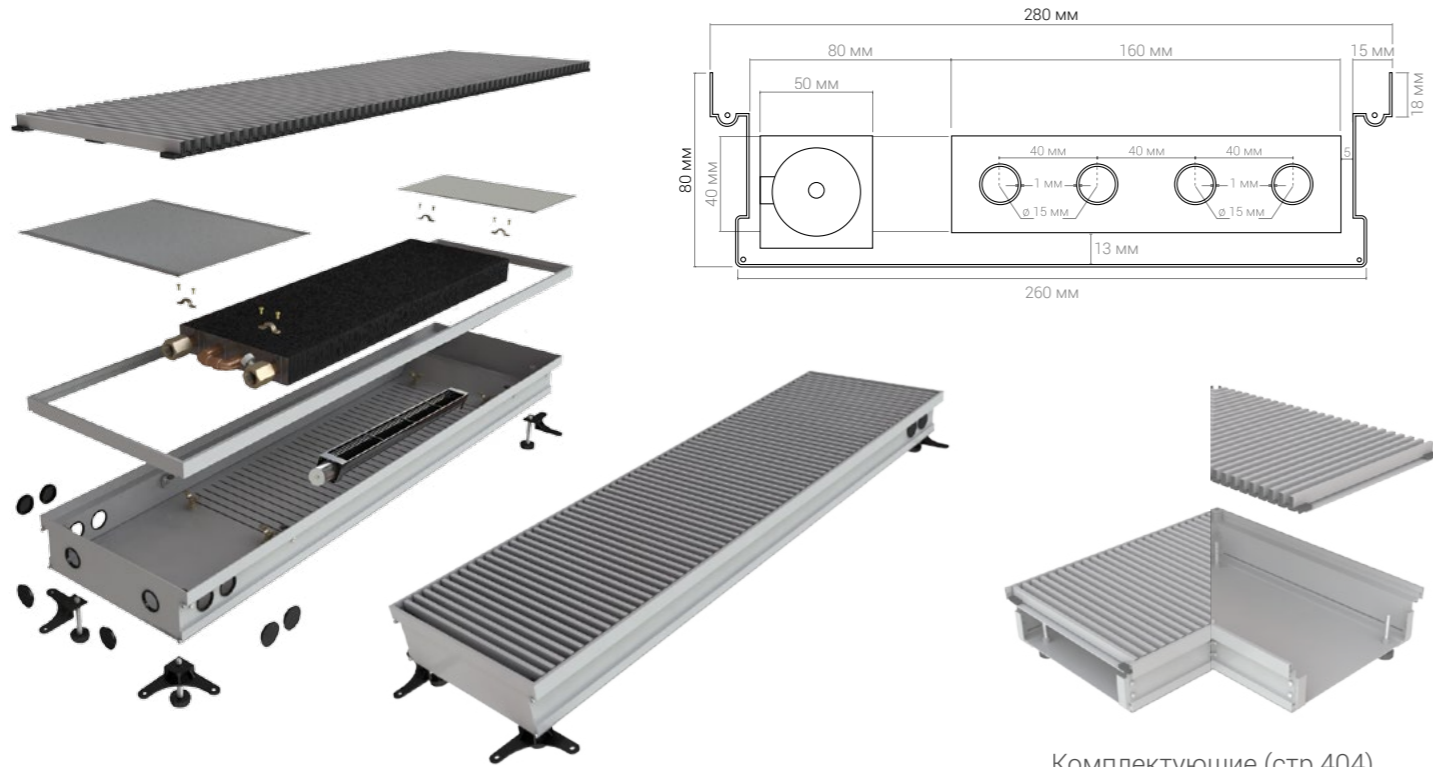


Комплектующие (стр.404)

№ п/п	Высота, мм	Ширина, мм	Длина, мм	Теплоотдача $\Delta T=70^{\circ}\text{C}$, Вт	Вес, кг	Модель
5554	80	250	600	451	7,2	КВП-В 80/250/600
5555	80	250	700	570	8,0	КВП-В 80/250/700
5556	80	250	800	689	8,8	КВП-В 80/250/800
5557	80	250	900	808	9,6	КВП-В 80/250/900
5558	80	250	1 000	926	10,4	КВП-В 80/250/1000
5559	80	250	1 100	1 045	11,2	КВП-В 80/250/1100
5560	80	250	1 200	1 164	12,0	КВП-В 80/250/1200
5561	80	250	1 300	1 283	12,8	КВП-В 80/250/1300
5562	80	250	1 400	1 401	13,6	КВП-В 80/250/1400
5563	80	250	1 500	1 520	14,4	КВП-В 80/250/1500
5564	80	250	1 600	1 639	15,2	КВП-В 80/250/1600
5565	80	250	1 700	1 758	16,0	КВП-В 80/250/1700
5566	80	250	1 800	1 876	16,8	КВП-В 80/250/1800
5567	80	250	1 900	1 995	17,6	КВП-В 80/250/1900
5568	80	250	2 000	2 114	18,4	КВП-В 80/250/2000

№ п/п	Высота, мм	Ширина, мм	Длина, мм	Теплоотдача $\Delta T=70^{\circ}\text{C}$, Вт	Вес, кг	Модель
5569	80	250	2 100	2 233	19,2	КВП-В 80/250/2100
5570	80	250	2 200	2 351	20,0	КВП-В 80/250/2200
5571	80	250	2 300	2 470	20,8	КВП-В 80/250/2300
5572	80	250	2 400	2 589	21,6	КВП-В 80/250/2400
5573	80	250	2 500	2 708	22,4	КВП-В 80/250/2500
5574	80	250	2 600	2 826	23,2	КВП-В 80/250/2600
5575	80	250	2 700	2 945	24,0	КВП-В 80/250/2700
5576	80	250	2 800	3 064	24,8	КВП-В 80/250/2800
5577	80	250	2 900	3 183	25,6	КВП-В 80/250/2900
5578	80	250	3 000	3 301	26,4	КВП-В 80/250/3000
5579	80	250	3 100	3 420	27,2	КВП-В 80/250/3100
5580	80	250	3 200	3 539	28,0	КВП-В 80/250/3200
5581	80	250	3 300	3 658	28,8	КВП-В 80/250/3300
5582	80	250	3 400	3 776	29,6	КВП-В 80/250/3400
5583	80	250	3 500	3 895	30,4	КВП-В 80/250/3500
5584	80	250	3 600	4 014	31,2	КВП-В 80/250/3600
5585	80	250	3 700	4 133	32,0	КВП-В 80/250/3700
5586	80	250	3 800	4 251	32,8	КВП-В 80/250/3800
5587	80	250	3 900	4 370	33,6	КВП-В 80/250/3900
5588	80	250	4 000	4 489	34,4	КВП-В 80/250/4000
5589	80	250	4 100	4 608	35,2	КВП-В 80/250/4100
5590	80	250	4 200	4 726	36,0	КВП-В 80/250/4200
5591	80	250	4 300	4 845	36,8	КВП-В 80/250/4300
5592	80	250	4 400	4 964	37,6	КВП-В 80/250/4400
5593	80	250	4 500	5 083	38,4	КВП-В 80/250/4500
5594	80	250	4 600	5 201	39,2	КВП-В 80/250/4600
5595	80	250	4 700	5 320	40,0	КВП-В 80/250/4700
5596	80	250	4 800	5 439	40,8	КВП-В 80/250/4800
5597	80	250	4 900	5 558	41,6	КВП-В 80/250/4900
5598	80	250	5 000	5 676	42,4	КВП-В 80/250/5000

С ВЕНТИЛЯТОРОМ

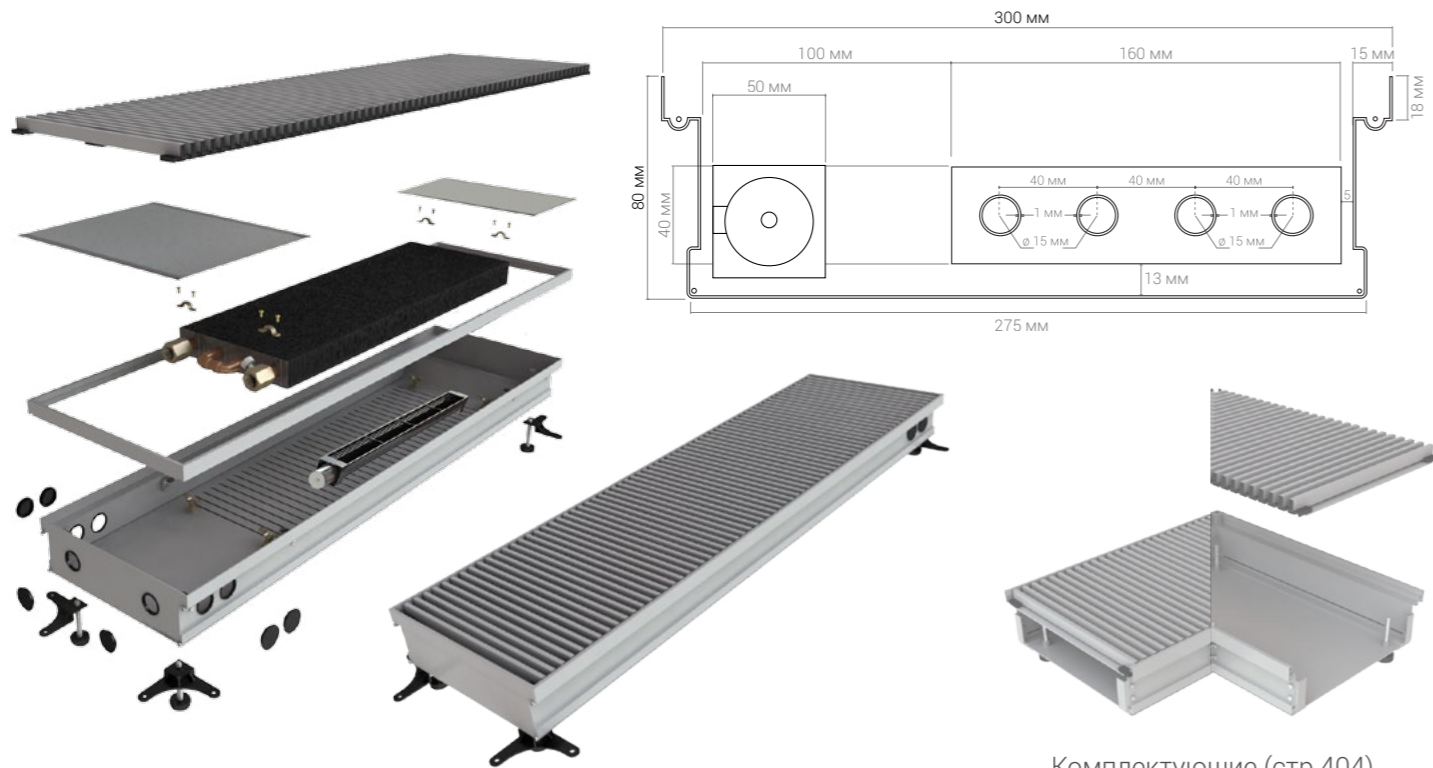


Комплектующие (стр.404)

№ п/п	Высота, мм	Ширина, мм	Длина, мм	Теплоотдача $\Delta T=70^{\circ}\text{C}$, Вт	Вес, кг	Модель
5599	80	280	600	499	7,7	КВП-В 80/280/600
5600	80	280	700	618	8,5	КВП-В 80/280/700
5601	80	280	800	736	9,4	КВП-В 80/280/800
5602	80	280	900	855	10,3	КВП-В 80/280/900
5603	80	280	1 000	974	11,2	КВП-В 80/280/1000
5604	80	280	1 100	1 093	12,0	КВП-В 80/280/1100
5605	80	280	1 200	1 211	12,9	КВП-В 80/280/1200
5606	80	280	1 300	1 330	13,8	КВП-В 80/280/1300
5607	80	280	1 400	1 449	14,7	КВП-В 80/280/1400
5608	80	280	1 500	1 568	15,5	КВП-В 80/280/1500
5609	80	280	1 600	1 686	16,4	КВП-В 80/280/1600
5610	80	280	1 700	1 805	17,3	КВП-В 80/280/1700
5611	80	280	1 800	1 924	18,1	КВП-В 80/280/1800
5612	80	280	1 900	2 043	19,0	КВП-В 80/280/1900
5613	80	280	2 000	2 161	19,9	КВП-В 80/280/2000

№ п/п	Высота, мм	Ширина, мм	Длина, мм	Теплоотдача $\Delta T=70^{\circ}\text{C}$, Вт	Вес, кг	Модель
5614	80	280	2 100	2 280	20,8	КВП-В 80/280/2100
5615	80	280	2 200	2 399	21,7	КВП-В 80/280/2200
5616	80	280	2 300	2 518	22,6	КВП-В 80/280/2300
5617	80	280	2 400	2 636	23,5	КВП-В 80/280/2400
5618	80	280	2 500	2 755	24,3	КВП-В 80/280/2500
5619	80	280	2 600	2 874	25,2	КВП-В 80/280/2600
5620	80	280	2 700	2 993	26,0	КВП-В 80/280/2700
5621	80	280	2 800	3 111	26,9	КВП-В 80/280/2800
5622	80	280	2 900	3 230	27,8	КВП-В 80/280/2900
5623	80	280	3 000	3 349	28,7	КВП-В 80/280/3000
5624	80	280	3 100	3 468	29,5	КВП-В 80/280/3100
5625	80	280	3 200	3 586	30,4	КВП-В 80/280/3200
5626	80	280	3 300	3 705	31,3	КВП-В 80/280/3300
5627	80	280	3 400	3 824	32,1	КВП-В 80/280/3400
5628	80	280	3 500	3 943	33,0	КВП-В 80/280/3500
5629	80	280	3 600	4 061	33,9	КВП-В 80/280/3600
5630	80	280	3 700	4 180	34,8	КВП-В 80/280/3700
5631	80	280	3 800	4 299	35,7	КВП-В 80/280/3800
5632	80	280	3 900	4 418	36,5	КВП-В 80/280/3900
5633	80	280	4 000	4 536	37,4	КВП-В 80/280/4000
5634	80	280	4 100	4 655	38,3	КВП-В 80/280/4100
5635	80	280	4 200	4 774	39,1	КВП-В 80/280/4200
5636	80	280	4 300	4 893	40,0	КВП-В 80/280/4300
5637	80	280	4 400	5 011	40,9	КВП-В 80/280/4400
5638	80	280	4 500	5 130	41,7	КВП-В 80/280/4500
5639	80	280	4 600	5 249	42,6	КВП-В 80/280/4600
5640	80	280	4 700	5 368	43,4	КВП-В 80/280/4700
5641	80	280	4 800	5 486	44,3	КВП-В 80/280/4800
5642	80	280	4 900	5 605	45,2	КВП-В 80/280/4900
5643	80	280	5 000	5 724	46,1	КВП-В 80/280/5000

С ВЕНТИЛЯТОРОМ

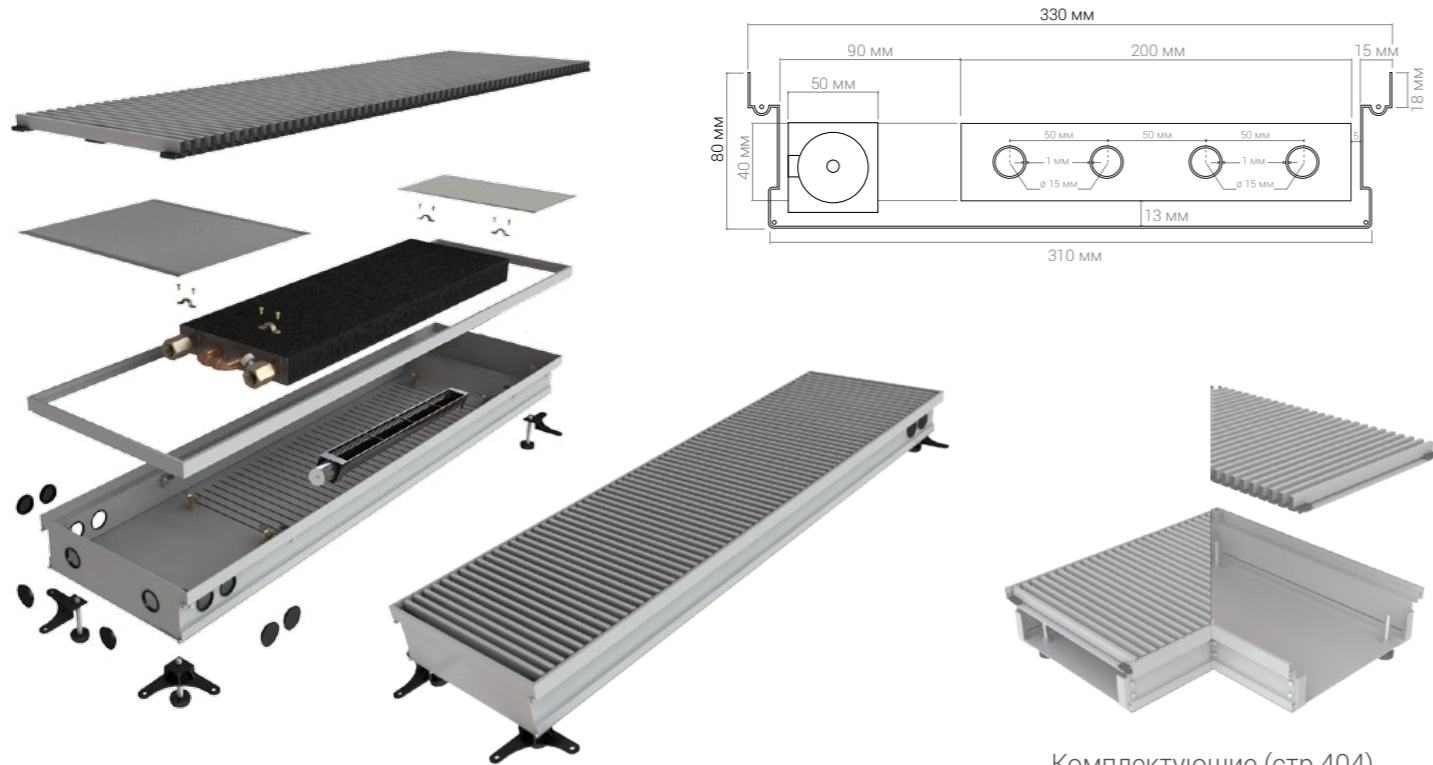


Комплектующие (стр.404)

№ п/п	Высота, мм	Ширина, мм	Длина, мм	Теплоотдача $\Delta T=70^{\circ}\text{C}$, Вт	Вес, кг	Модель
5644	80	300	600	582	7,8	КВП-В 80/300/600
5645	80	300	700	713	8,8	КВП-В 80/300/700
5646	80	300	800	844	10,0	КВП-В 80/300/800
5647	80	300	900	974	11,0	КВП-В 80/300/900
5648	80	300	1 000	1 105	12,0	КВП-В 80/300/1000
5649	80	300	1 100	1 235	13,0	КВП-В 80/300/1100
5650	80	300	1 200	1 366	14,0	КВП-В 80/300/1200
5651	80	300	1 300	1 496	15,0	КВП-В 80/300/1300
5652	80	300	1 400	1 627	16,0	КВП-В 80/300/1400
5653	80	300	1 500	1 758	17,0	КВП-В 80/300/1500
5654	80	300	1 600	1 889	18,0	КВП-В 80/300/1600
5655	80	300	1 700	2 019	19,0	КВП-В 80/300/1700
5656	80	300	1 800	2 150	20,0	КВП-В 80/300/1800
5657	80	300	1 900	2 280	21,0	КВП-В 80/300/1900
5658	80	300	2 000	2 411	22,0	КВП-В 80/300/2000

№ п/п	Высота, мм	Ширина, мм	Длина, мм	Теплоотдача $\Delta T=70^{\circ}\text{C}$, Вт	Вес, кг	Модель
5659	80	300	2 100	2 541	23,0	КВП-В 80/300/2100
5660	80	300	2 200	2 672	24,0	КВП-В 80/300/2200
5661	80	300	2 300	2 803	25,0	КВП-В 80/300/2300
5662	80	300	2 400	2 934	26,0	КВП-В 80/300/2400
5663	80	300	2 500	3 064	27,0	КВП-В 80/300/2500
5664	80	300	2 600	3 195	28,0	КВП-В 80/300/2600
5665	80	300	2 700	3 325	29,0	КВП-В 80/300/2700
5666	80	300	2 800	3 456	30,0	КВП-В 80/300/2800
5667	80	300	2 900	3 586	31,0	КВП-В 80/300/2900
5668	80	300	3 000	3 717	32,0	КВП-В 80/300/3000
5669	80	300	3 100	3 848	33,0	КВП-В 80/300/3100
5670	80	300	3 200	3 979	34,0	КВП-В 80/300/3200
5671	80	300	3 300	4 109	35,0	КВП-В 80/300/3300
5672	80	300	3 400	4 240	36,0	КВП-В 80/300/3400
5673	80	300	3 500	4 370	37,0	КВП-В 80/300/3500
5674	80	300	3 600	4 501	38,0	КВП-В 80/300/3600
5675	80	300	3 700	4 631	39,0	КВП-В 80/300/3700
5676	80	300	3 800	4 762	40,0	КВП-В 80/300/3800
5677	80	300	3 900	4 893	41,0	КВП-В 80/300/3900
5678	80	300	4 000	5 024	42,0	КВП-В 80/300/4000
5679	80	300	4 100	5 154	43,0	КВП-В 80/300/4100
5680	80	300	4 200	5 285	44,0	КВП-В 80/300/4200
5681	80	300	4 300	5 415	45,0	КВП-В 80/300/4300
5682	80	300	4 400	5 546	46,0	КВП-В 80/300/4400
5683	80	300	4 500	5 676	47,0	КВП-В 80/300/4500
5684	80	300	4 600	5 807	48,0	КВП-В 80/300/4600
5685	80	300	4 700	5 938	49,0	КВП-В 80/300/4700
5686	80	300	4 800	6 069	50,0	КВП-В 80/300/4800
5687	80	300	4 900	6 199	51,0	КВП-В 80/300/4900
5688	80	300	5 000	6 330	52,0	КВП-В 80/300/5000

С ВЕНТИЛЯТОРОМ

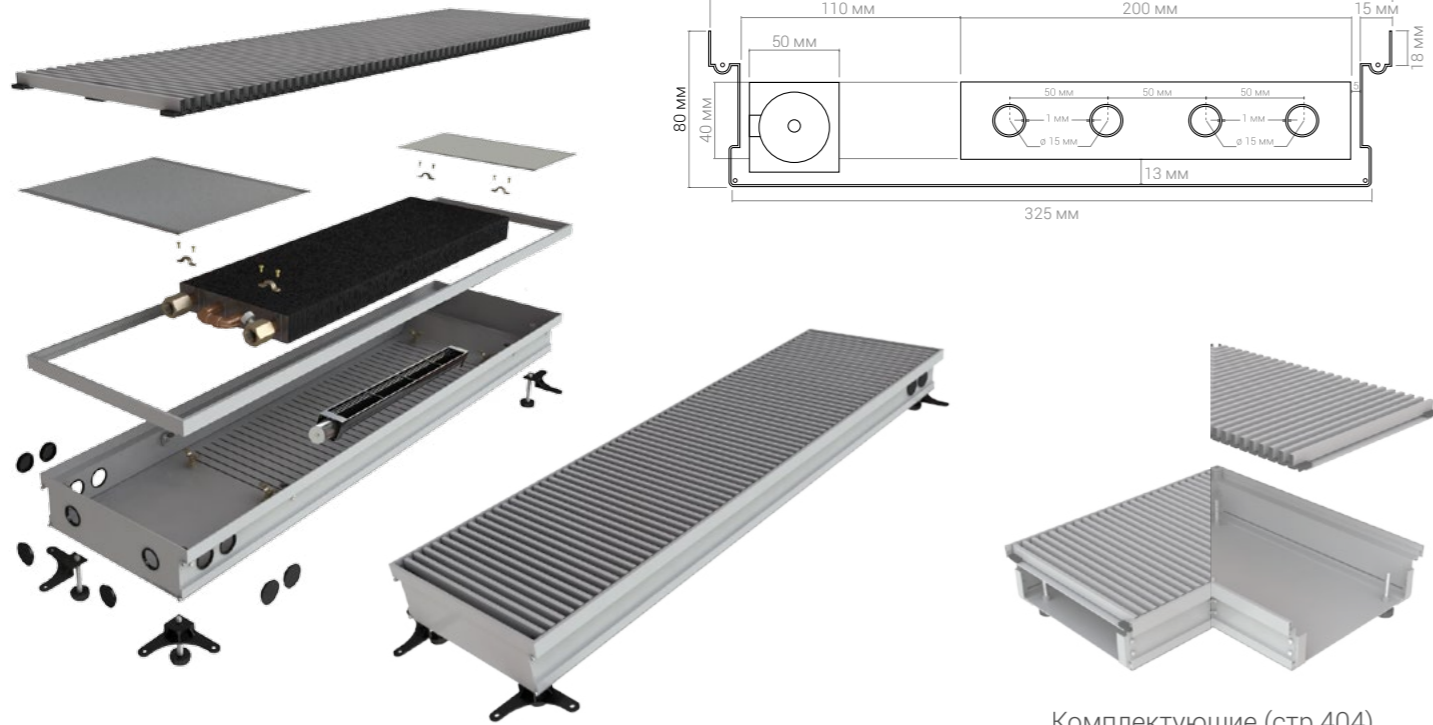


Комплектующие (стр.404)

№ п/п	Высота, мм	Ширина, мм	Длина, мм	Теплоотдача $\Delta T=70^\circ\text{C}$, Вт	Вес, кг	Модель
5689	80	330	600	630	8,3	КВП-В 80/330/600
5690	80	330	700	760	9,3	КВП-В 80/330/700
5691	80	330	800	891	10,4	КВП-В 80/330/800
5692	80	330	900	1 021	11,5	КВП-В 80/330/900
5693	80	330	1 000	1 152	12,6	КВП-В 80/330/1000
5694	80	330	1 100	1 283	13,7	КВП-В 80/330/1100
5695	80	330	1 200	1 414	14,8	КВП-В 80/330/1200
5696	80	330	1 300	1 544	15,9	КВП-В 80/330/1300
5697	80	330	1 400	1 675	17,0	КВП-В 80/330/1400
5698	80	330	1 500	1 805	18,1	КВП-В 80/330/1500
5699	80	330	1 600	1 936	19,2	КВП-В 80/330/1600
5700	80	330	1 700	2 066	20,3	КВП-В 80/330/1700
5701	80	330	1 800	2 197	21,4	КВП-В 80/330/1800
5702	80	330	1 900	2 328	22,5	КВП-В 80/330/1900
5703	80	330	2 000	2 459	23,6	КВП-В 80/330/2000

№ п/п	Высота, мм	Ширина, мм	Длина, мм	Теплоотдача $\Delta T=70^\circ\text{C}$, Вт	Вес, кг	Модель
5704	80	330	2 100	2 589	24,7	КВП-В 80/330/2100
5705	80	330	2 200	2 720	25,8	КВП-В 80/330/2200
5706	80	330	2 300	2 850	26,9	КВП-В 80/330/2300
5707	80	330	2 400	2 981	28,0	КВП-В 80/330/2400
5708	80	330	2 500	3 111	28,1	КВП-В 80/330/2500
5709	80	330	2 600	3 242	29,2	КВП-В 80/330/2600
5710	80	330	2 700	3 373	30,3	КВП-В 80/330/2700
5711	80	330	2 800	3 504	31,4	КВП-В 80/330/2800
5712	80	330	2 900	3 634	32,5	КВП-В 80/330/2900
5713	80	330	3 000	3 765	33,6	КВП-В 80/330/3000
5714	80	330	3 100	3 895	34,7	КВП-В 80/330/3100
5715	80	330	3 200	4 026	35,8	КВП-В 80/330/3200
5716	80	330	3 300	4 156	36,9	КВП-В 80/330/3300
5717	80	330	3 400	4 287	38,0	КВП-В 80/330/3400
5718	80	330	3 500	4 418	39,0	КВП-В 80/330/3500
5719	80	330	3 600	4 549	40,0	КВП-В 80/330/3600
5720	80	330	3 700	4 679	41,0	КВП-В 80/330/3700
5721	80	330	3 800	4 810	42,1	КВП-В 80/330/3800
5722	80	330	3 900	4 940	43,2	КВП-В 80/330/3900
5723	80	330	4 000	5 071	44,3	КВП-В 80/330/4000
5724	80	330	4 100	5 201	45,4	КВП-В 80/330/4100
5725	80	330	4 200	5 332	46,5	КВП-В 80/330/4200
5726	80	330	4 300	5 463	47,6	КВП-В 80/330/4300
5727	80	330	4 400	5 594	48,7	КВП-В 80/330/4400
5728	80	330	4 500	5 724	49,8	КВП-В 80/330/4500
5729	80	330	4 600	5 855	50,9	КВП-В 80/330/4600
5730	80	330	4 700	5 985	51,0	КВП-В 80/330/4700
5731	80	330	4 800	6 116	52,0	КВП-В 80/330/4800
5732	80	330	4 900	6 246	53,0	КВП-В 80/330/4900
5733	80	330	5 000	6 377	54,0	КВП-В 80/330/5000

С ВЕНТИЛЯТОРОМ

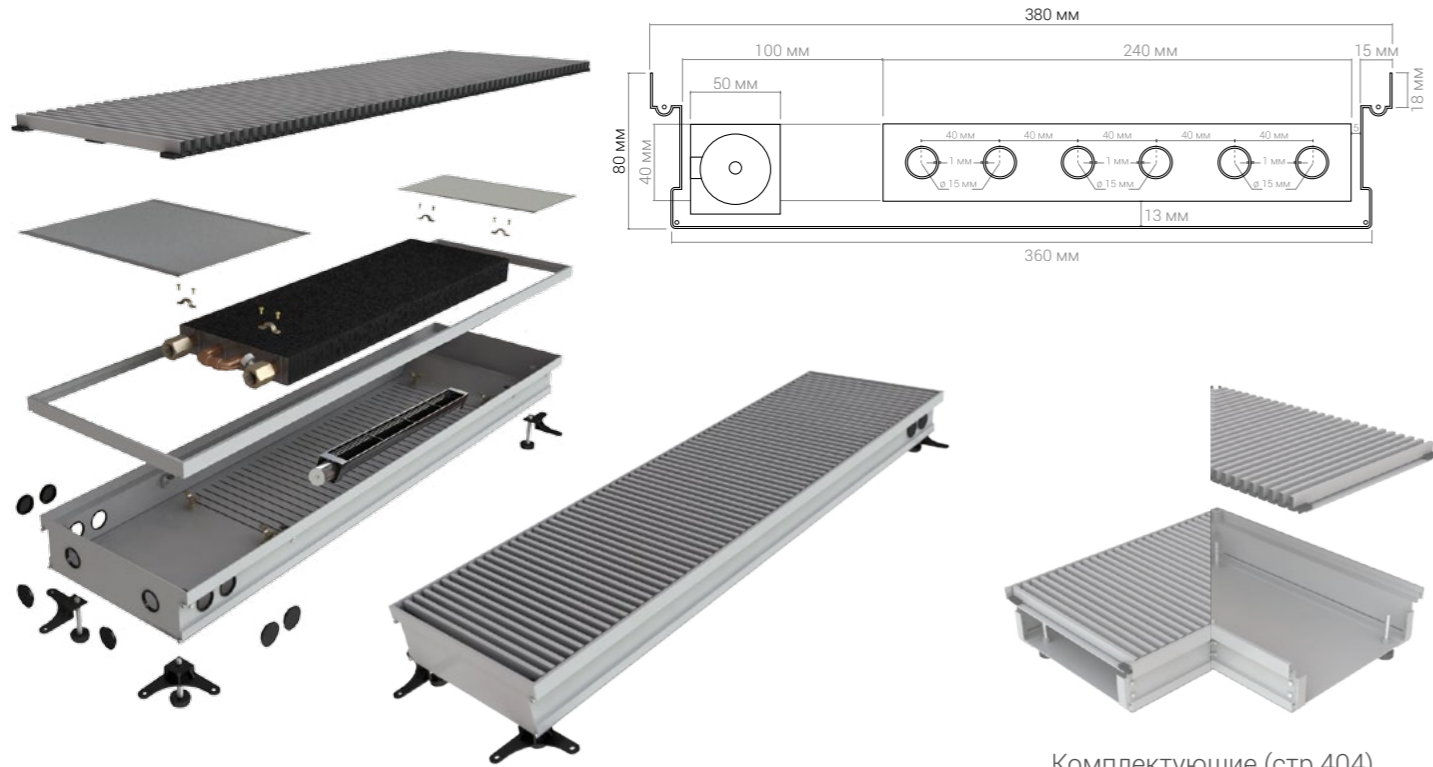


Комплектующие (стр.404)

№ п/п	Высота, мм	Ширина, мм	Длина, мм	Теплоотдача $\Delta T=70^{\circ}\text{C}$, Вт	Вес, кг	Модель
5734	80	350	600	641	9,0	КВП-В 80/350/600
5735	80	350	700	784	10,0	КВП-В 80/350/700
5736	80	350	800	926	11,1	КВП-В 80/350/800
5737	80	350	900	1 069	12,2	КВП-В 80/350/900
5738	80	350	1 000	1 211	13,3	КВП-В 80/350/1000
5739	80	350	1 100	1 354	14,4	КВП-В 80/350/1100
5740	80	350	1 200	1 496	15,5	КВП-В 80/350/1200
5741	80	350	1 300	1 639	16,6	КВП-В 80/350/1300
5742	80	350	1 400	1 781	17,7	КВП-В 80/350/1400
5743	80	350	1 500	1 924	18,8	КВП-В 80/350/1500
5744	80	350	1 600	2 066	19,9	КВП-В 80/350/1600
5745	80	350	1 700	2 209	21,0	КВП-В 80/350/1700
5746	80	350	1 800	2 351	22,1	КВП-В 80/350/1800
5747	80	350	1 900	2 494	23,2	КВП-В 80/350/1900
5748	80	350	2 000	2 636	24,3	КВП-В 80/350/2000

№ п/п	Высота, мм	Ширина, мм	Длина, мм	Теплоотдача $\Delta T=70^{\circ}\text{C}$, Вт	Вес, кг	Модель
5749	80	350	2 100	2 779	25,4	КВП-В 80/350/2100
5750	80	350	2 200	2 921	26,5	КВП-В 80/350/2200
5751	80	350	2 300	3 064	27,6	КВП-В 80/350/2300
5752	80	350	2 400	3 206	28,7	КВП-В 80/350/2400
5753	80	350	2 500	3 349	29,8	КВП-В 80/350/2500
5754	80	350	2 600	3 491	30,9	КВП-В 80/350/2600
5755	80	350	2 700	3 634	32,0	КВП-В 80/350/2700
5756	80	350	2 800	3 776	33,2	КВП-В 80/350/2800
5757	80	350	2 900	3 919	34,3	КВП-В 80/350/2900
5758	80	350	3 000	4 061	35,4	КВП-В 80/350/3000
5759	80	350	3 100	4 204	36,5	КВП-В 80/350/3100
5760	80	350	3 200	4 346	37,6	КВП-В 80/350/3200
5761	80	350	3 300	4 489	38,7	КВП-В 80/350/3300
5762	80	350	3 400	4 631	39,8	КВП-В 80/350/3400
5763	80	350	3 500	4 774	40,9	КВП-В 80/350/3500
5764	80	350	3 600	4 916	42,0	КВП-В 80/350/3600
5765	80	350	3 700	5 059	42,1	КВП-В 80/350/3700
5766	80	350	3 800	5 201	43,2	КВП-В 80/350/3800
5767	80	350	3 900	5 344	44,3	КВП-В 80/350/3900
5768	80	350	4 000	5 486	45,4	КВП-В 80/350/4000
5769	80	350	4 100	5 629	46,5	КВП-В 80/350/4100
5770	80	350	4 200	5 771	47,6	КВП-В 80/350/4200
5771	80	350	4 300	5 914	48,7	КВП-В 80/350/4300
5772	80	350	4 400	6 056	50,0	КВП-В 80/350/4400
5773	80	350	4 500	6 199	51,1	КВП-В 80/350/4500
5774	80	350	4 600	6 341	52,2	КВП-В 80/350/4600
5775	80	350	4 700	6 484	54,3	КВП-В 80/350/4700
5776	80	350	4 800	6 626	55,4	КВП-В 80/350/4800
5777	80	350	4 900	6 769	56,5	КВП-В 80/350/4900
5778	80	350	5 000	6 911	58,0	КВП-В 80/350/5000

С ВЕНТИЛЯТОРОМ

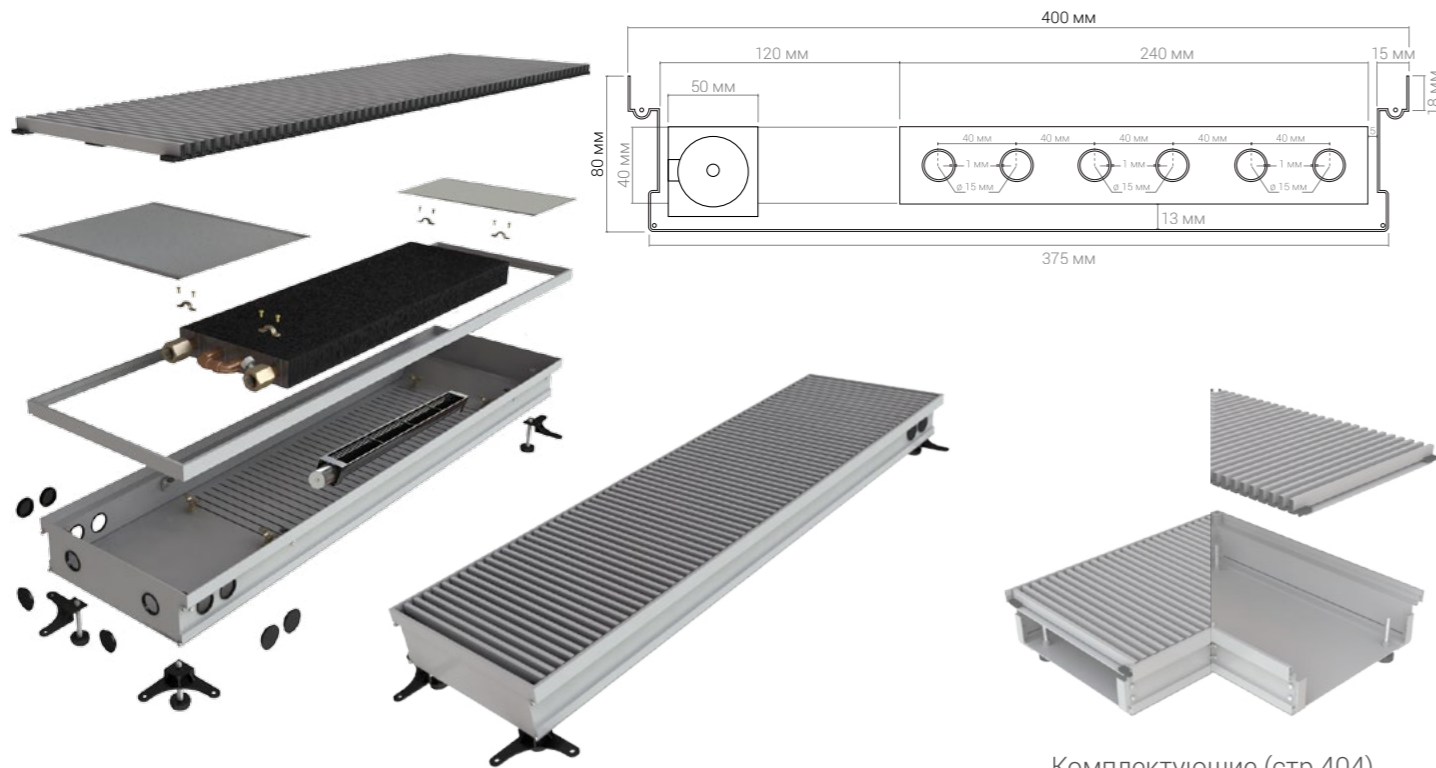


Комплектующие (стр.404)

№ п/п	Высота, мм	Ширина, мм	Длина, мм	Теплоотдача $\Delta T=70^\circ\text{C}$, Вт	Вес, кг	Модель
5779	80	380	600	760	9,3	КВП-В 80/380/600
5780	80	380	700	903	10,3	КВП-В 80/380/700
5781	80	380	800	1 045	11,4	КВП-В 80/380/800
5782	80	380	900	1 188	12,5	КВП-В 80/380/900
5783	80	380	1 000	1 330	13,6	КВП-В 80/380/1000
5784	80	380	1 100	1 473	14,7	КВП-В 80/380/1100
5785	80	380	1 200	1 615	15,8	КВП-В 80/380/1200
5786	80	380	1 300	1 758	16,9	КВП-В 80/380/1300
5787	80	380	1 400	1 900	18,5	КВП-В 80/380/1400
5788	80	380	1 500	2 043	19,6	КВП-В 80/380/1500
5789	80	380	1 600	2 185	20,7	КВП-В 80/380/1600
5790	80	380	1 700	2 328	21,8	КВП-В 80/380/1700
5791	80	380	1 800	2 470	22,9	КВП-В 80/380/1800
5792	80	380	1 900	2 613	24,2	КВП-В 80/380/1900
5793	80	380	2 000	2 755	25,3	КВП-В 80/380/2000

№ п/п	Высота, мм	Ширина, мм	Длина, мм	Теплоотдача $\Delta T=70^\circ\text{C}$, Вт	Вес, кг	Модель
5794	80	380	2 100	2 898	26,4	КВП-В 80/380/2100
5795	80	380	2 200	3 040	27,5	КВП-В 80/380/2200
5796	80	380	2 300	3 183	28,6	КВП-В 80/380/2300
5797	80	380	2 400	3 325	29,7	КВП-В 80/380/2400
5798	80	380	2 500	3 468	30,9	КВП-В 80/380/2500
5799	80	380	2 600	3 610	32,0	КВП-В 80/380/2600
5800	80	380	2 700	3 753	33,2	КВП-В 80/380/2700
5801	80	380	2 800	3 895	34,4	КВП-В 80/380/2800
5802	80	380	2 900	4 038	35,6	КВП-В 80/380/2900
5803	80	380	3 000	4 180	36,8	КВП-В 80/380/3000
5804	80	380	3 100	4 323	37,9	КВП-В 80/380/3100
5805	80	380	3 200	4 465	39,1	КВП-В 80/380/3200
5806	80	380	3 300	4 608	40,3	КВП-В 80/380/3300
5807	80	380	3 400	4 750	41,5	КВП-В 80/380/3400
5808	80	380	3 500	4 893	42,7	КВП-В 80/380/3500
5809	80	380	3 600	5 035	43,9	КВП-В 80/380/3600
5810	80	380	3 700	5 178	45,0	КВП-В 80/380/3700
5811	80	380	3 800	5 320	46,1	КВП-В 80/380/3800
5812	80	380	3 900	5 463	47,2	КВП-В 80/380/3900
5813	80	380	4 000	5 605	48,3	КВП-В 80/380/4000
5814	80	380	4 100	5 748	49,4	КВП-В 80/380/4100
5815	80	380	4 200	5 890	50,5	КВП-В 80/380/4200
5816	80	380	4 300	6 033	51,6	КВП-В 80/380/4300
5817	80	380	4 400	6 175	52,8	КВП-В 80/380/4400
5818	80	380	4 500	6 318	53,9	КВП-В 80/380/4500
5819	80	380	4 600	6 460	55,0	КВП-В 80/380/4600
5820	80	380	4 700	6 603	56,2	КВП-В 80/380/4700
5821	80	380	4 800	6 745	57,4	КВП-В 80/380/4800
5822	80	380	4 900	6 888	58,6	КВП-В 80/380/4900
5823	80	380	5 000	7 030	60,0	КВП-В 80/380/5000

С ВЕНТИЛЯТОРОМ

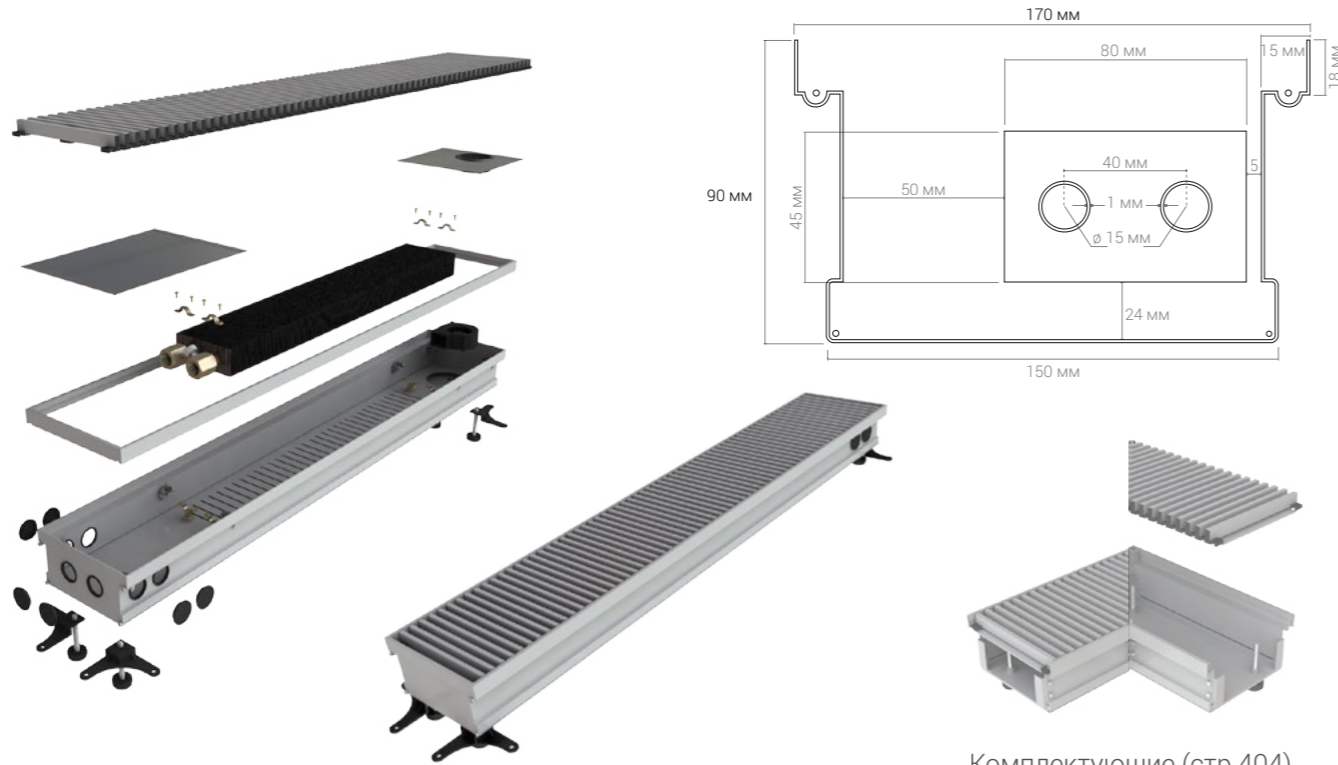


Комплектующие (стр.404)

№ п/п	Высота, мм	Ширина, мм	Длина, мм	Теплоотдача $\Delta T=70^\circ\text{C}$, Вт	Вес, кг	Модель
5824	80	400	600	844	9,6	КВП-В 80/400/600
5825	80	400	700	998	10,8	КВП-В 80/400/700
5826	80	400	800	1 152	12,0	КВП-В 80/400/800
5827	80	400	900	1 306	13,2	КВП-В 80/400/900
5828	80	400	1 000	1 461	14,4	КВП-В 80/400/1000
5829	80	400	1 100	1 615	15,6	КВП-В 80/400/1100
5830	80	400	1 200	1 770	16,6	КВП-В 80/400/1200
5831	80	400	1 300	1 924	18,0	КВП-В 80/400/1300
5832	80	400	1 400	2 079	19,2	КВП-В 80/400/1400
5833	80	400	1 500	2 233	20,4	КВП-В 80/400/1500
5834	80	400	1 600	2 387	21,6	КВП-В 80/400/1600
5835	80	400	1 700	2 541	22,8	КВП-В 80/400/1700
5836	80	400	1 800	2 696	24,0	КВП-В 80/400/1800
5837	80	400	1 900	2 850	25,2	КВП-В 80/400/1900
5838	80	400	2 000	3 005	26,4	КВП-В 80/400/2000

№ п/п	Высота, мм	Ширина, мм	Длина, мм	Теплоотдача $\Delta T=70^\circ\text{C}$, Вт	Вес, кг	Модель
5839	80	400	2 100	3 159	27,6	КВП-В 80/400/2100
5840	80	400	2 200	3 314	28,8	КВП-В 80/400/2200
5841	80	400	2 300	3 468	30,0	КВП-В 80/400/2300
5842	80	400	2 400	3 622	31,2	КВП-В 80/400/2400
5843	80	400	2 500	3 776	32,4	КВП-В 80/400/2500
5844	80	400	2 600	3 931	33,6	КВП-В 80/400/2600
5845	80	400	2 700	4 085	34,8	КВП-В 80/400/2700
5846	80	400	2 800	4 240	36,0	КВП-В 80/400/2800
5847	80	400	2 900	4 394	37,2	КВП-В 80/400/2900
5848	80	400	3 000	4 549	38,4	КВП-В 80/400/3000
5849	80	400	3 100	4 703	39,6	КВП-В 80/400/3100
5850	80	400	3 200	4 857	40,8	КВП-В 80/400/3200
5851	80	400	3 300	5 011	42,0	КВП-В 80/400/3300
5852	80	400	3 400	5 166	43,2	КВП-В 80/400/3400
5853	80	400	3 500	5 320	44,4	КВП-В 80/400/3500
5854	80	400	3 600	5 475	45,6	КВП-В 80/400/3600
5855	80	400	3 700	5 629	46,8	КВП-В 80/400/3700
5856	80	400	3 800	5 784	48,0	КВП-В 80/400/3800
5857	80	400	3 900	5 938	49,2	КВП-В 80/400/3900
5858	80	400	4 000	6 092	50,4	КВП-В 80/400/4000
5859	80	400	4 100	6 246	51,6	КВП-В 80/400/4100
5860	80	400	4 200	6 401	52,8	КВП-В 80/400/4200
5861	80	400	4 300	6 555	54,0	КВП-В 80/400/4300
5862	80	400	4 400	6 710	55,2	КВП-В 80/400/4400
5863	80	400	4 500	6 864	56,4	КВП-В 80/400/4500
5864	80	400	4 600	7 019	57,6	КВП-В 80/400/4600
5865	80	400	4 700	7 173	58,8	КВП-В 80/400/4700
5866	80	400	4 800	7 327	60,0	КВП-В 80/400/4800
5867	80	400	4 900	7 481	61,2	КВП-В 80/400/4900
5868	80	400	5 000	7 636	62,4	КВП-В 80/400/5000

С ВЕНТИЛЯТОРОМ

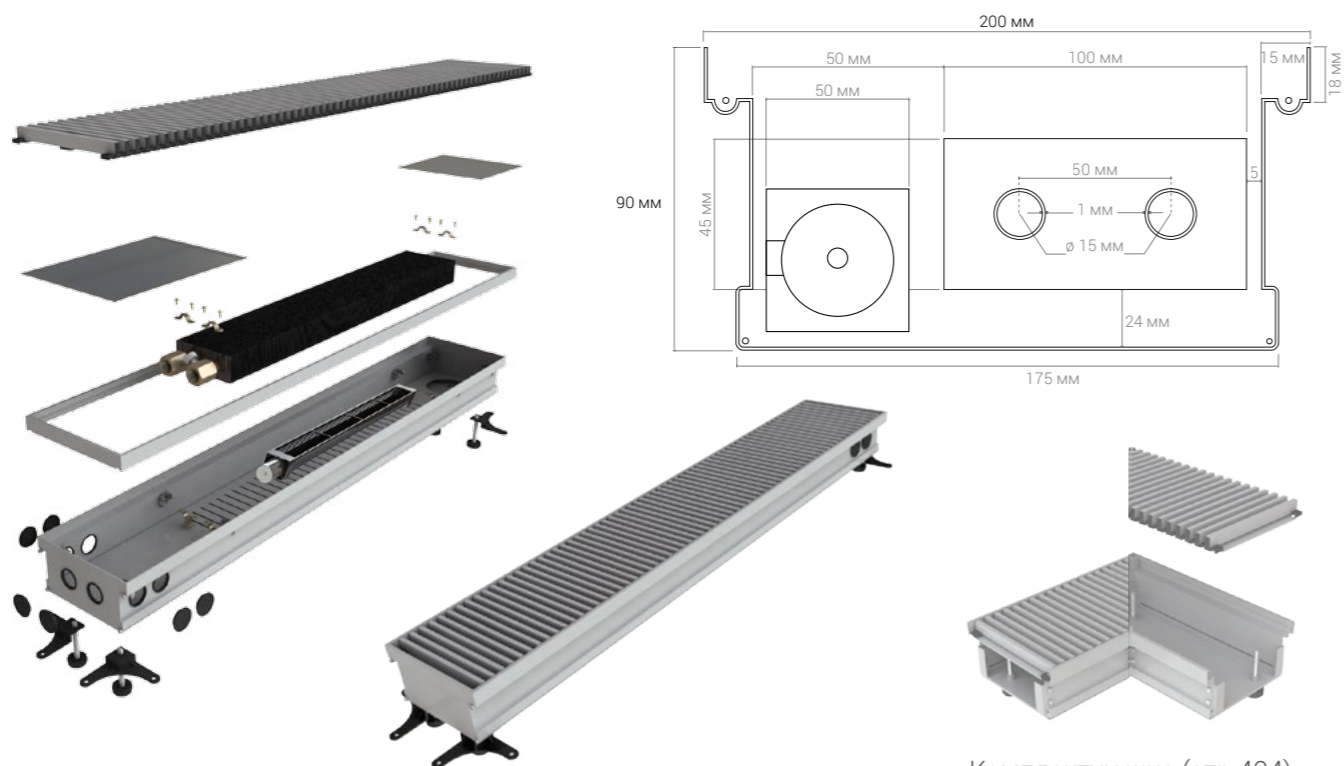


Комплектующие (стр.404)

№ п/п	Высота, мм	Ширина, мм	Длина, мм	Теплоотдача $\Delta T=70^{\circ}\text{C}$, Вт	Вес, кг	Модель	Цена, руб.
5869	90	170	600	290	5,9	КВП-В 90/170/600	20 000
5870	90	170	700	371	6,6	КВП-В 90/170/700	22 100
5871	90	170	800	452	7,3	КВП-В 90/170/800	24 200
5872	90	170	900	532	8,0	КВП-В 90/170/900	26 300
5873	90	170	1 000	613	8,7	КВП-В 90/170/1000	28 400
5874	90	170	1 100	694	9,4	КВП-В 90/170/1100	30 500
5875	90	170	1 200	775	10,1	КВП-В 90/170/1200	32 600
5876	90	170	1 300	855	10,8	КВП-В 90/170/1300	34 700
5877	90	170	1 400	936	11,5	КВП-В 90/170/1400	36 800
5878	90	170	1 500	1 017	12,2	КВП-В 90/170/1500	38 900
5879	90	170	1 600	1 098	12,9	КВП-В 90/170/1600	41 000
5880	90	170	1 700	1 178	13,6	КВП-В 90/170/1700	43 100
5881	90	170	1 800	1 259	14,3	КВП-В 90/170/1800	45 200
5882	90	170	1 900	1 340	15,0	КВП-В 90/170/1900	47 300
5883	90	170	2 000	1 421	15,7	КВП-В 90/170/2000	49 400

№ п/п	Высота, мм	Ширина, мм	Длина, мм	Теплоотдача $\Delta T=70^{\circ}\text{C}$, Вт	Вес, кг	Модель	Цена, руб.
5884	90	170	2 100	1 501	16,4	КВП-В 90/170/2100	51 500
5885	90	170	2 200	1 582	17,1	КВП-В 90/170/2200	53 600
5886	90	170	2 300	1 663	17,8	КВП-В 90/170/2300	55 700
5887	90	170	2 400	1 744	18,5	КВП-В 90/170/2400	57 800
5888	90	170	2 500	1 824	19,2	КВП-В 90/170/2500	59 900
5889	90	170	2 600	1 905	19,9	КВП-В 90/170/2600	62 000
5890	90	170	2 700	1 986	20,6	КВП-В 90/170/2700	64 100
5891	90	170	2 800	2 067	21,3	КВП-В 90/170/2800	66 200
5892	90	170	2 900	2 147	22,0	КВП-В 90/170/2900	68 300
5893	90	170	3 000	2 228	22,7	КВП-В 90/170/3000	70 400
5894	90	170	3 100	2 309	23,4	КВП-В 90/170/3100	72 500
5895	90	170	3 200	2 390	24,1	КВП-В 90/170/3200	74 600
5896	90	170	3 300	2 470	24,8	КВП-В 90/170/3300	76 700
5897	90	170	3 400	2 551	25,5	КВП-В 90/170/3400	78 800
5898	90	170	3 500	2 632	26,2	КВП-В 90/170/3500	80 900
5899	90	170	3 600	2 713	26,9	КВП-В 90/170/3600	83 000
5900	90	170	3 700	2 793	27,6	КВП-В 90/170/3700	85 100
5901	90	170	3 800	2 874	28,3	КВП-В 90/170/3800	87 200
5902	90	170	3 900	2 955	29,0	КВП-В 90/170/3900	89 300
5903	90	170	4 000	3 036	29,7	КВП-В 90/170/4000	91 400
5904	90	170	4 100	3 116	30,4	КВП-В 90/170/4100	93 500
5905	90	170	4 200	3 197	31,1	КВП-В 90/170/4200	95 600
5906	90	170	4 300	3 278	31,8	КВП-В 90/170/4300	97 700
5907	90	170	4 400	3 359	32,5	КВП-В 90/170/4400	99 800
5908	90	170	4 500	3 439	33,2	КВП-В 90/170/4500	101 900
5909	90	170	4 600	3 520	33,9	КВП-В 90/170/4600	104 000
5910	90	170	4 700	3 601	34,6	КВП-В 90/170/4700	106 100
5911	90	170	4 800	3 682	35,3	КВП-В 90/170/4800	108 200
5912	90	170	4 900	3 762	36,0	КВП-В 90/170/4900	110 300
5913	90	170	5 000	3 843	36,7	КВП-В 90/170/5000	112 400

С ВЕНТИЛЯТОРОМ

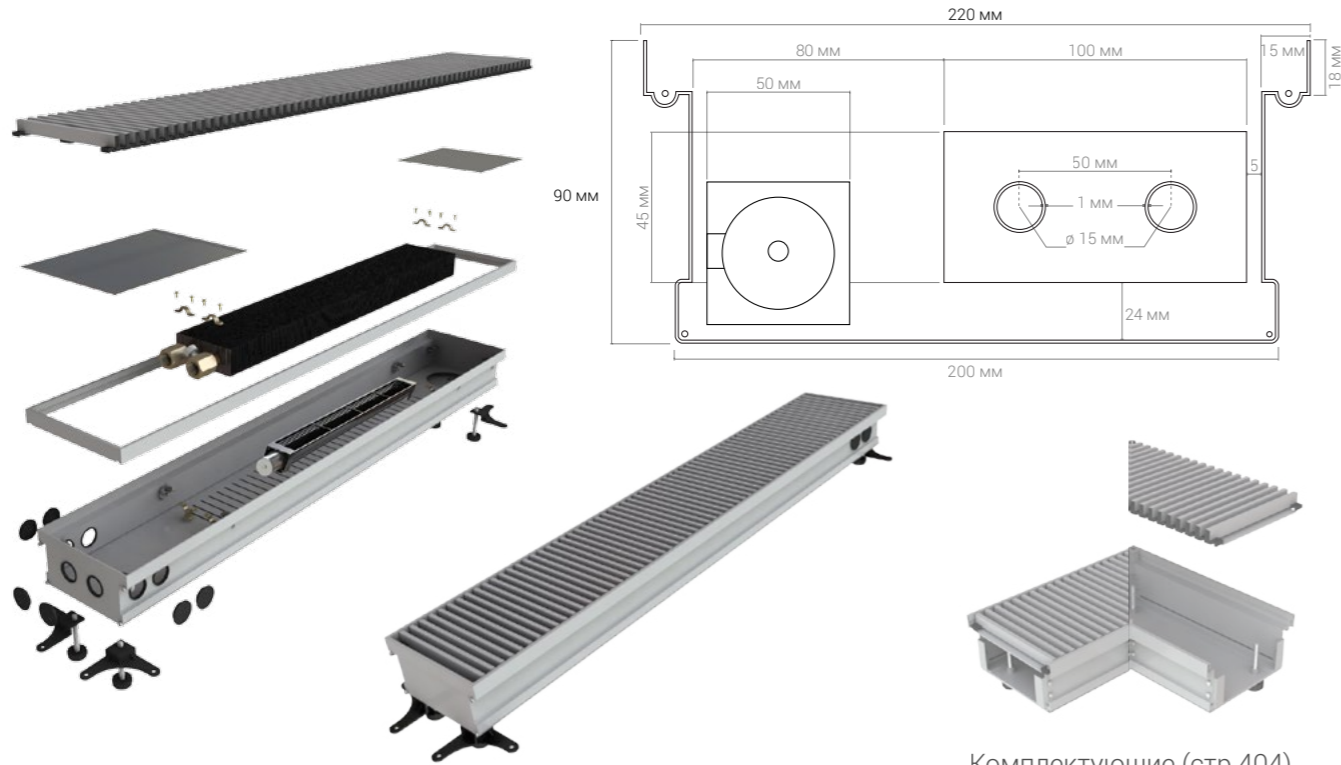


Комплектующие (стр.404)

№ п/п	Высота, мм	Ширина, мм	Длина, мм	Теплоотдача $\Delta T=70^{\circ}\text{C}$, Вт	Вес, кг	Модель
5914	90	200	600	433	6,4	КВП-В 90/200/600
5915	90	200	700	546	7,2	КВП-В 90/200/700
5916	90	200	800	659	7,9	КВП-В 90/200/800
5917	90	200	900	771	8,7	КВП-В 90/200/900
5918	90	200	1 000	884	9,5	КВП-В 90/200/1000
5919	90	200	1 100	997	10,3	КВП-В 90/200/1100
5920	90	200	1 200	1 110	11,0	КВП-В 90/200/1200
5921	90	200	1 300	1 223	11,8	КВП-В 90/200/1300
5922	90	200	1 400	1 336	12,6	КВП-В 90/200/1400
5923	90	200	1 500	1 448	13,4	КВП-В 90/200/1500
5924	90	200	1 600	1 561	14,1	КВП-В 90/200/1600
5925	90	200	1 700	1 674	14,9	КВП-В 90/200/1700
5926	90	200	1 800	1 787	15,7	КВП-В 90/200/1800
5927	90	200	1 900	1 900	16,4	КВП-В 90/200/1900
5928	90	200	2 000	2 012	17,2	КВП-В 90/200/2000

№ п/п	Высота, мм	Ширина, мм	Длина, мм	Теплоотдача $\Delta T=70^{\circ}\text{C}$, Вт	Вес, кг	Модель
5929	90	200	2 100	2 125	18,0	КВП-В 90/200/2100
5930	90	200	2 200	2 238	18,8	КВП-В 90/200/2200
5931	90	200	2 300	2 351	19,5	КВП-В 90/200/2300
5932	90	200	2 400	2 464	20,3	КВП-В 90/200/2400
5933	90	200	2 500	2 577	21,1	КВП-В 90/200/2500
5934	90	200	2 600	2 689	21,9	КВП-В 90/200/2600
5935	90	200	2 700	2 802	22,6	КВП-В 90/200/2700
5936	90	200	2 800	2 915	23,4	КВП-В 90/200/2800
5937	90	200	2 900	3 028	24,2	КВП-В 90/200/2900
5938	90	200	3 000	3 141	24,9	КВП-В 90/200/3000
5939	90	200	3 100	3 253	25,7	КВП-В 90/200/3100
5940	90	200	3 200	3 366	26,5	КВП-В 90/200/3200
5941	90	200	3 300	3 479	27,3	КВП-В 90/200/3300
5942	90	200	3 400	3 592	28,0	КВП-В 90/200/3400
5943	90	200	3 500	3 705	28,8	КВП-В 90/200/3500
5944	90	200	3 600	3 818	29,6	КВП-В 90/200/3600
5945	90	200	3 700	3 930	30,4	КВП-В 90/200/3700
5946	90	200	3 800	4 043	31,1	КВП-В 90/200/3800
5947	90	200	3 900	4 156	31,9	КВП-В 90/200/3900
5948	90	200	4 000	4 269	32,7	КВП-В 90/200/4000
5949	90	200	4 100	4 382	33,4	КВП-В 90/200/4100
5950	90	200	4 200	4 494	34,2	КВП-В 90/200/4200
5951	90	200	4 300	4 607	35,0	КВП-В 90/200/4300
5952	90	200	4 400	4 720	35,8	КВП-В 90/200/4400
5953	90	200	4 500	4 833	36,5	КВП-В 90/200/4500
5954	90	200	4 600	4 946	37,3	КВП-В 90/200/4600
5955	90	200	4 700	5 059	38,1	КВП-В 90/200/4700
5956	90	200	4 800	5 171	38,9	КВП-В 90/200/4800
5957	90	200	4 900	5 284	39,6	КВП-В 90/200/4900
5958	90	200	5 000	5 397	40,4	КВП-В 90/200/5000

С ВЕНТИЛЯТОРОМ

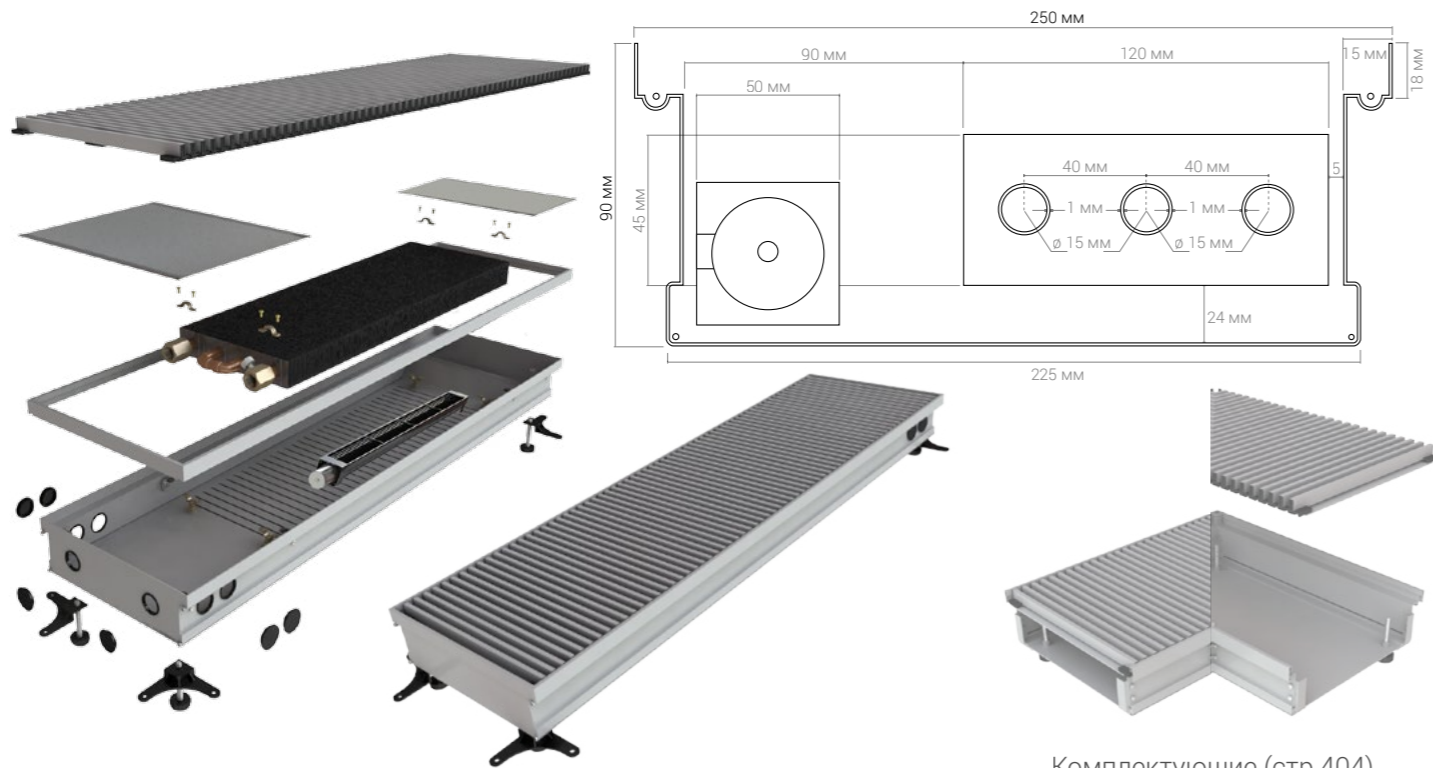


Комплектующие (стр.404)

№ п/п	Высота, мм	Ширина, мм	Длина, мм	Теплоотдача $\Delta T=70^\circ\text{C}$, Вт	Вес, кг	Модель
5959	90	220	600	511	6,9	КВП-В 90/220/600
5960	90	220	700	630	7,7	КВП-В 90/220/700
5961	90	220	800	749	8,6	КВП-В 90/220/800
5962	90	220	900	867	9,4	КВП-В 90/220/900
5963	90	220	1 000	986	10,3	КВП-В 90/220/1000
5964	90	220	1 100	1 105	11,1	КВП-В 90/220/1100
5965	90	220	1 200	1 224	12,0	КВП-В 90/220/1200
5966	90	220	1 300	1 342	12,8	КВП-В 90/220/1300
5967	90	220	1 400	1 461	13,7	КВП-В 90/220/1400
5968	90	220	1 500	1 580	14,5	КВП-В 90/220/1500
5969	90	220	1 600	1 699	15,4	КВП-В 90/220/1600
5970	90	220	1 700	1 817	16,2	КВП-В 90/220/1700
5971	90	220	1 800	1 936	17,0	КВП-В 90/220/1800
5972	90	220	1 900	2 055	17,9	КВП-В 90/220/1900
5973	90	220	2 000	2 174	18,7	КВП-В 90/220/2000

№ п/п	Высота, мм	Ширина, мм	Длина, мм	Теплоотдача $\Delta T=70^\circ\text{C}$, Вт	Вес, кг	Модель
5974	90	220	2 100	2 292	19,6	КВП-В 90/220/2100
5975	90	220	2 200	2 411	20,4	КВП-В 90/220/2200
5976	90	220	2 300	2 530	21,3	КВП-В 90/220/2300
5977	90	220	2 400	2 649	22,1	КВП-В 90/220/2400
5978	90	220	2 500	2 767	23,0	КВП-В 90/220/2500
5979	90	220	2 600	2 886	23,8	КВП-В 90/220/2600
5980	90	220	2 700	3 005	24,7	КВП-В 90/220/2700
5981	90	220	2 800	3 124	25,5	КВП-В 90/220/2800
5982	90	220	2 900	3 242	26,3	КВП-В 90/220/2900
5983	90	220	3 000	3 361	27,2	КВП-В 90/220/3000
5984	90	220	3 100	3 480	28,0	КВП-В 90/220/3100
5985	90	220	3 200	3 599	28,9	КВП-В 90/220/3200
5986	90	220	3 300	3 717	29,7	КВП-В 90/220/3300
5987	90	220	3 400	3 836	30,6	КВП-В 90/220/3400
5988	90	220	3 500	3 955	31,4	КВП-В 90/220/3500
5989	90	220	3 600	4 074	32,3	КВП-В 90/220/3600
5990	90	220	3 700	4 192	33,1	КВП-В 90/220/3700
5991	90	220	3 800	4 311	34,0	КВП-В 90/220/3800
5992	90	220	3 900	4 430	34,8	КВП-В 90/220/3900
5993	90	220	4 000	4 549	35,6	КВП-В 90/220/4000
5994	90	220	4 100	4 667	36,5	КВП-В 90/220/4100
5995	90	220	4 200	4 786	37,3	КВП-В 90/220/4200
5996	90	220	4 300	4 905	38,2	КВП-В 90/220/4300
5997	90	220	4 400	5 024	39,0	КВП-В 90/220/4400
5998	90	220	4 500	5 142	39,9	КВП-В 90/220/4500
5999	90	220	4 600	5 261	40,7	КВП-В 90/220/4600
6000	90	220	4 700	5 380	41,6	КВП-В 90/220/4700
6001	90	220	4 800	5 499	42,4	КВП-В 90/220/4800
6002	90	220	4 900	5 617	43,3	КВП-В 90/220/4900
6003	90	220	5 000	5 736	44,1	КВП-В 90/220/5000

С ВЕНТИЛЯТОРОМ

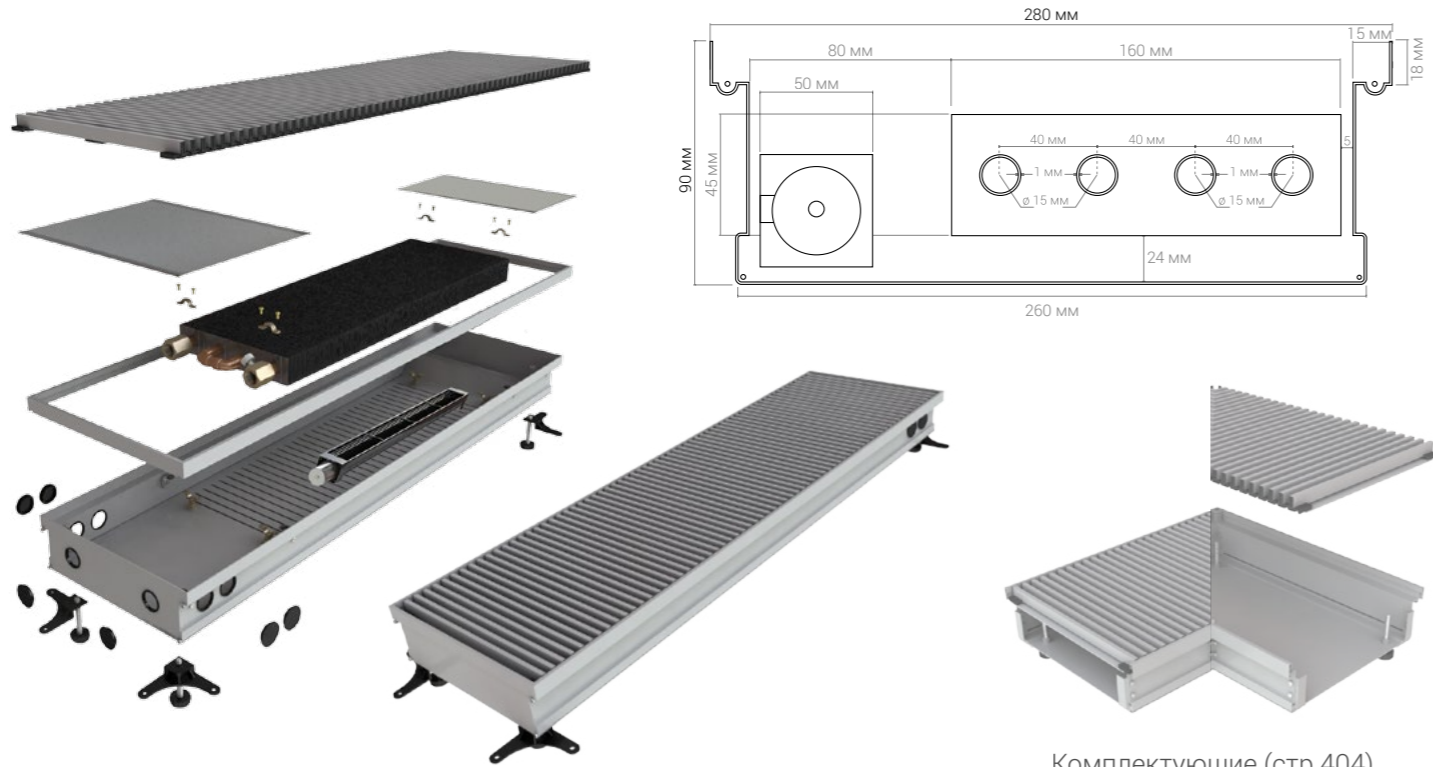


Комплектующие (стр.404)

№ п/п	Высота, мм	Ширина, мм	Длина, мм	Теплоотдача $\Delta T=70^{\circ}\text{C}$, Вт	Вес, кг	Модель
6004	90	250	600	548	7,4	КВП-В 90/250/600
6005	90	250	700	667	8,3	КВП-В 90/250/700
6006	90	250	800	786	9,2	КВП-В 90/250/800
6007	90	250	900	905	10,2	КВП-В 90/250/900
6008	90	250	1 000	1 024	11,1	КВП-В 90/250/1000
6009	90	250	1 100	1 143	12,0	КВП-В 90/250/1100
6010	90	250	1 200	1 262	12,9	КВП-В 90/250/1200
6011	90	250	1 300	1 381	13,8	КВП-В 90/250/1300
6012	90	250	1 400	1 500	14,7	КВП-В 90/250/1400
6013	90	250	1 500	1 619	15,7	КВП-В 90/250/1500
6014	90	250	1 600	1 738	16,6	КВП-В 90/250/1600
6015	90	250	1 700	1 857	17,5	КВП-В 90/250/1700
6016	90	250	1 800	1 976	18,4	КВП-В 90/250/1800
6017	90	250	1 900	2 095	19,3	КВП-В 90/250/1900
6018	90	250	2 000	2 214	20,3	КВП-В 90/250/2000

№ п/п	Высота, мм	Ширина, мм	Длина, мм	Теплоотдача $\Delta T=70^{\circ}\text{C}$, Вт	Вес, кг	Модель
6019	90	250	2 100	2 333	21,2	КВП-В 90/250/2100
6020	90	250	2 200	2 452	22,1	КВП-В 90/250/2200
6021	90	250	2 300	2 571	23,0	КВП-В 90/250/2300
6022	90	250	2 400	2 690	23,9	КВП-В 90/250/2400
6023	90	250	2 500	2 809	24,8	КВП-В 90/250/2500
6024	90	250	2 600	2 928	25,8	КВП-В 90/250/2600
6025	90	250	2 700	3 047	26,7	КВП-В 90/250/2700
6026	90	250	2 800	3 166	27,6	КВП-В 90/250/2800
6027	90	250	2 900	3 284	28,5	КВП-В 90/250/2900
6028	90	250	3 000	3 403	29,4	КВП-В 90/250/3000
6029	90	250	3 100	3 522	30,4	КВП-В 90/250/3100
6030	90	250	3 200	3 641	31,3	КВП-В 90/250/3200
6031	90	250	3 300	3 760	32,2	КВП-В 90/250/3300
6032	90	250	3 400	3 879	33,1	КВП-В 90/250/3400
6033	90	250	3 500	3 998	34,0	КВП-В 90/250/3500
6034	90	250	3 600	4 117	34,9	КВП-В 90/250/3600
6035	90	250	3 700	4 236	35,9	КВП-В 90/250/3700
6036	90	250	3 800	4 355	36,8	КВП-В 90/250/3800
6037	90	250	3 900	4 474	37,7	КВП-В 90/250/3900
6038	90	250	4 000	4 593	38,6	КВП-В 90/250/4000
6039	90	250	4 100	4 712	39,5	КВП-В 90/250/4100
6040	90	250	4 200	4 831	40,5	КВП-В 90/250/4200
6041	90	250	4 300	4 950	41,4	КВП-В 90/250/4300
6042	90	250	4 400	5 069	42,3	КВП-В 90/250/4400
6043	90	250	4 500	5 188	43,2	КВП-В 90/250/4500
6044	90	250	4 600	5 307	44,1	КВП-В 90/250/4600
6045	90	250	4 700	5 426	45,0	КВП-В 90/250/4700
6046	90	250	4 800	5 545	46,0	КВП-В 90/250/4800
6047	90	250	4 900	5 664	46,9	КВП-В 90/250/4900
6048	90	250	5 000	5 783	47,8	КВП-В 90/250/5000

С ВЕНТИЛЯТОРОМ

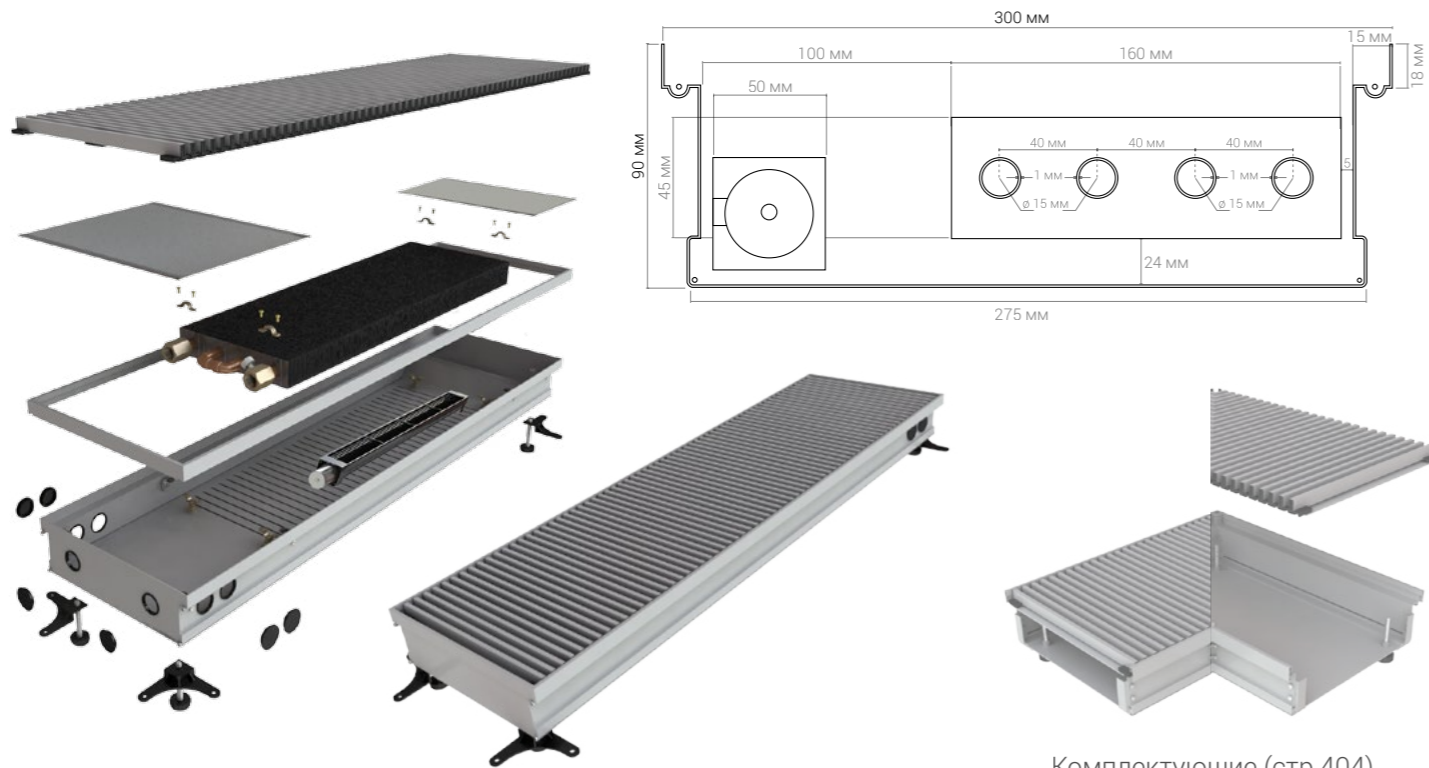


Комплектующие (стр.404)

№ п/п	Высота, мм	Ширина, мм	Длина, мм	Теплоотдача $\Delta T=70^\circ\text{C}$, Вт	Вес, кг	Модель
6049	90	280	600	562	7,9	КВП-В 90/280/600
6050	90	280	700	686	8,9	КВП-В 90/280/700
6051	90	280	800	811	9,9	КВП-В 90/280/800
6052	90	280	900	935	10,9	КВП-В 90/280/900
6053	90	280	1 000	1 060	11,9	КВП-В 90/280/1000
6054	90	280	1 100	1 184	12,9	КВП-В 90/280/1100
6055	90	280	1 200	1 309	13,8	КВП-В 90/280/1200
6056	90	280	1 300	1 433	14,8	КВП-В 90/280/1300
6057	90	280	1 400	1 558	15,8	КВП-В 90/280/1400
6058	90	280	1 500	1 682	16,8	КВП-В 90/280/1500
6059	90	280	1 600	1 807	17,8	КВП-В 90/280/1600
6060	90	280	1 700	1 931	18,8	КВП-В 90/280/1700
6061	90	280	1 800	2 056	19,8	КВП-В 90/280/1800
6062	90	280	1 900	2 180	20,8	КВП-В 90/280/1900
6063	90	280	2 000	2 305	21,8	КВП-В 90/280/2000

№ п/п	Высота, мм	Ширина, мм	Длина, мм	Теплоотдача $\Delta T=70^\circ\text{C}$, Вт	Вес, кг	Модель
6064	90	280	2 100	2 429	22,8	КВП-В 90/280/2100
6065	90	280	2 200	2 554	23,8	КВП-В 90/280/2200
6066	90	280	2 300	2 678	24,7	КВП-В 90/280/2300
6067	90	280	2 400	2 803	25,7	КВП-В 90/280/2400
6068	90	280	2 500	2 927	26,7	КВП-В 90/280/2500
6069	90	280	2 600	3 052	27,7	КВП-В 90/280/2600
6070	90	280	2 700	3 176	28,7	КВП-В 90/280/2700
6071	90	280	2 800	3 301	29,7	КВП-В 90/280/2800
6072	90	280	2 900	3 425	30,7	КВП-В 90/280/2900
6073	90	280	3 000	3 549	31,7	КВП-В 90/280/3000
6074	90	280	3 100	3 674	32,7	КВП-В 90/280/3100
6075	90	280	3 200	3 798	33,7	КВП-В 90/280/3200
6076	90	280	3 300	3 923	34,7	КВП-В 90/280/3300
6077	90	280	3 400	4 047	35,6	КВП-В 90/280/3400
6078	90	280	3 500	4 172	36,6	КВП-В 90/280/3500
6079	90	280	3 600	4 296	37,6	КВП-В 90/280/3600
6080	90	280	3 700	4 421	38,6	КВП-В 90/280/3700
6081	90	280	3 800	4 545	39,6	КВП-В 90/280/3800
6082	90	280	3 900	4 670	40,6	КВП-В 90/280/3900
6083	90	280	4 000	4 794	41,6	КВП-В 90/280/4000
6084	90	280	4 100	4 919	42,6	КВП-В 90/280/4100
6085	90	280	4 200	5 043	43,6	КВП-В 90/280/4200
6086	90	280	4 300	5 168	44,6	КВП-В 90/280/4300
6087	90	280	4 400	5 292	45,6	КВП-В 90/280/4400
6088	90	280	4 500	5 417	46,5	КВП-В 90/280/4500
6089	90	280	4 600	5 541	47,5	КВП-В 90/280/4600
6090	90	280	4 700	5 666	48,5	КВП-В 90/280/4700
6091	90	280	4 800	5 790	49,5	КВП-В 90/280/4800
6092	90	280	4 900	5 915	50,5	КВП-В 90/280/4900
6093	90	280	5 000	6 039	51,5	КВП-В 90/280/5000

С ВЕНТИЛЯТОРОМ

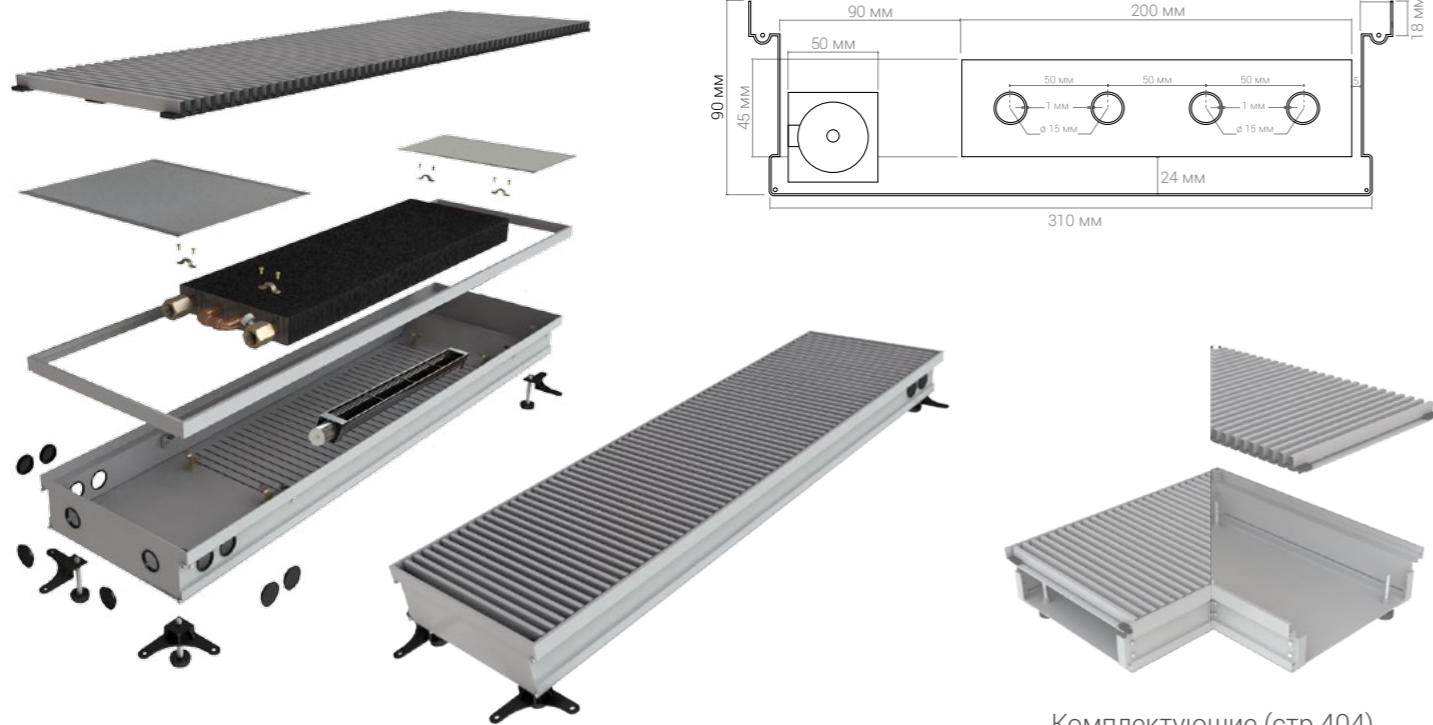


Комплектующие (стр.404)

№ п/п	Высота, мм	Ширина, мм	Длина, мм	Теплоотдача $\Delta T=70^{\circ}\text{C}$, Вт	Вес, кг	Модель
6094	90	300	600	611	8,3	КВП-В 90/300/600
6095	90	300	700	748	9,4	КВП-В 90/300/700
6096	90	300	800	884	10,4	КВП-В 90/300/800
6097	90	300	900	1 021	11,5	КВП-В 90/300/900
6098	90	300	1 000	1 157	12,6	КВП-В 90/300/1000
6099	90	300	1 100	1 294	13,6	КВП-В 90/300/1100
6100	90	300	1 200	1 430	14,7	КВП-В 90/300/1200
6101	90	300	1 300	1 567	15,8	КВП-В 90/300/1300
6102	90	300	1 400	1 704	16,8	КВП-В 90/300/1400
6103	90	300	1 500	1 840	17,9	КВП-В 90/300/1500
6104	90	300	1 600	1 977	19,0	КВП-В 90/300/1600
6105	90	300	1 700	2 113	20,0	КВП-В 90/300/1700
6106	90	300	1 800	2 250	21,1	КВП-В 90/300/1800
6107	90	300	1 900	2 386	22,2	КВП-В 90/300/1900
6108	90	300	2 000	2 523	23,2	КВП-В 90/300/2000

№ п/п	Высота, мм	Ширина, мм	Длина, мм	Теплоотдача $\Delta T=70^{\circ}\text{C}$, Вт	Вес, кг	Модель
6109	90	300	2 100	2 660	24,3	КВП-В 90/300/2100
6110	90	300	2 200	2 796	25,4	КВП-В 90/300/2200
6111	90	300	2 300	2 933	26,4	КВП-В 90/300/2300
6112	90	300	2 400	3 069	27,5	КВП-В 90/300/2400
6113	90	300	2 500	3 206	28,6	КВП-В 90/300/2500
6114	90	300	2 600	3 342	29,6	КВП-В 90/300/2600
6115	90	300	2 700	3 479	30,7	КВП-В 90/300/2700
6116	90	300	2 800	3 616	31,8	КВП-В 90/300/2800
6117	90	300	2 900	3 752	32,8	КВП-В 90/300/2900
6118	90	300	3 000	3 889	33,9	КВП-В 90/300/3000
6119	90	300	3 100	4 025	34,9	КВП-В 90/300/3100
6120	90	300	3 200	4 162	36,0	КВП-В 90/300/3200
6121	90	300	3 300	4 298	37,1	КВП-В 90/300/3300
6122	90	300	3 400	4 435	38,1	КВП-В 90/300/3400
6123	90	300	3 500	4 571	39,2	КВП-В 90/300/3500
6124	90	300	3 600	4 708	40,3	КВП-В 90/300/3600
6125	90	300	3 700	4 845	41,3	КВП-В 90/300/3700
6126	90	300	3 800	4 981	42,4	КВП-В 90/300/3800
6127	90	300	3 900	5 118	43,5	КВП-В 90/300/3900
6128	90	300	4 000	5 254	44,5	КВП-В 90/300/4000
6129	90	300	4 100	5 391	45,6	КВП-В 90/300/4100
6130	90	300	4 200	5 527	46,7	КВП-В 90/300/4200
6131	90	300	4 300	5 664	47,7	КВП-В 90/300/4300
6132	90	300	4 400	5 801	48,8	КВП-В 90/300/4400
6133	90	300	4 500	5 937	49,9	КВП-В 90/300/4500
6134	90	300	4 600	6 074	50,9	КВП-В 90/300/4600
6135	90	300	4 700	6 210	52,0	КВП-В 90/300/4700
6136	90	300	4 800	6 347	53,1	КВП-В 90/300/4800
6137	90	300	4 900	6 483	54,1	КВП-В 90/300/4900
6138	90	300	5 000	6 620	55,2	КВП-В 90/300/5000

С ВЕНТИЛЯТОРОМ

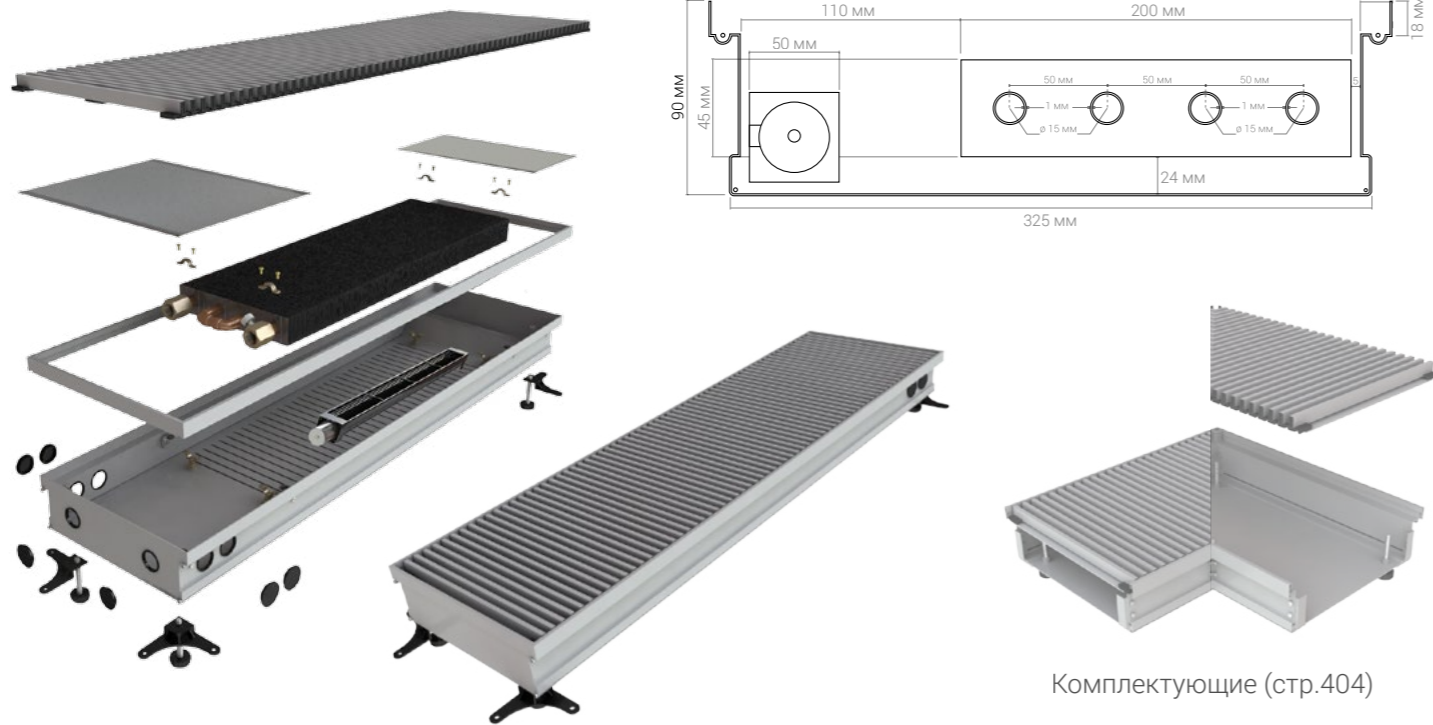


Комплектующие (стр.404)

№ п/п	Высота, мм	Ширина, мм	Длина, мм	Теплоотдача $\Delta T=70^{\circ}\text{C}$, Вт	Вес, кг	Модель
6139	90	330	600	659	8,5	КВП-В 90/330/600
6140	90	330	700	796	9,6	КВП-В 90/330/700
6141	90	330	800	932	10,8	КВП-В 90/330/800
6142	90	330	900	1 069	11,9	КВП-В 90/330/900
6143	90	330	1 000	1 205	13,1	КВП-В 90/330/1000
6144	90	330	1 100	1 342	14,2	КВП-В 90/330/1100
6145	90	330	1 200	1 478	15,4	КВП-В 90/330/1200
6146	90	330	1 300	1 615	16,5	КВП-В 90/330/1300
6147	90	330	1 400	1 752	17,7	КВП-В 90/330/1400
6148	90	330	1 500	1 888	18,8	КВП-В 90/330/1500
6149	90	330	1 600	2 025	20,0	КВП-В 90/330/1600
6150	90	330	1 700	2 161	21,1	КВП-В 90/330/1700
6151	90	330	1 800	2 298	22,2	КВП-В 90/330/1800
6152	90	330	1 900	2 434	23,4	КВП-В 90/330/1900
6153	90	330	2 000	2 571	24,5	КВП-В 90/330/2000

№ п/п	Высота, мм	Ширина, мм	Длина, мм	Теплоотдача $\Delta T=70^{\circ}\text{C}$, Вт	Вес, кг	Модель
6154	90	330	2 100	2 708	25,7	КВП-В 90/330/2100
6155	90	330	2 200	2 844	26,8	КВП-В 90/330/2200
6156	90	330	2 300	2 981	28,0	КВП-В 90/330/2300
6157	90	330	2 400	3 117	29,1	КВП-В 90/330/2400
6158	90	330	2 500	3 254	30,3	КВП-В 90/330/2500
6159	90	330	2 600	3 390	31,4	КВП-В 90/330/2600
6160	90	330	2 700	3 527	32,6	КВП-В 90/330/2700
6161	90	330	2 800	3 664	33,7	КВП-В 90/330/2800
6162	90	330	2 900	3 800	34,8	КВП-В 90/330/2900
6163	90	330	3 000	3 937	36,0	КВП-В 90/330/3000
6164	90	330	3 100	4 073	37,1	КВП-В 90/330/3100
6165	90	330	3 200	4 210	38,3	КВП-В 90/330/3200
6166	90	330	3 300	4 346	39,4	КВП-В 90/330/3300
6167	90	330	3 400	4 483	40,6	КВП-В 90/330/3400
6168	90	330	3 500	4 619	41,7	КВП-В 90/330/3500
6169	90	330	3 600	4 756	42,9	КВП-В 90/330/3600
6170	90	330	3 700	4 893	44,0	КВП-В 90/330/3700
6171	90	330	3 800	5 029	45,2	КВП-В 90/330/3800
6172	90	330	3 900	5 166	46,3	КВП-В 90/330/3900
6173	90	330	4 000	5 302	47,4	КВП-В 90/330/4000
6174	90	330	4 100	5 439	48,6	КВП-В 90/330/4100
6175	90	330	4 200	5 575	49,7	КВП-В 90/330/4200
6176	90	330	4 300	5 712	50,9	КВП-В 90/330/4300
6177	90	330	4 400	5 849	52,0	КВП-В 90/330/4400
6178	90	330	4 500	5 985	53,2	КВП-В 90/330/4500
6179	90	330	4 600	6 122	54,3	КВП-В 90/330/4600
6180	90	330	4 700	6 258	55,5	КВП-В 90/330/4700
6181	90	330	4 800	6 395	56,6	КВП-В 90/330/4800
6182	90	330	4 900	6 531	57,8	КВП-В 90/330/4900
6183	90	330	5 000	6 668	58,9	КВП-В 90/330/5000

С ВЕНТИЛЯТОРОМ

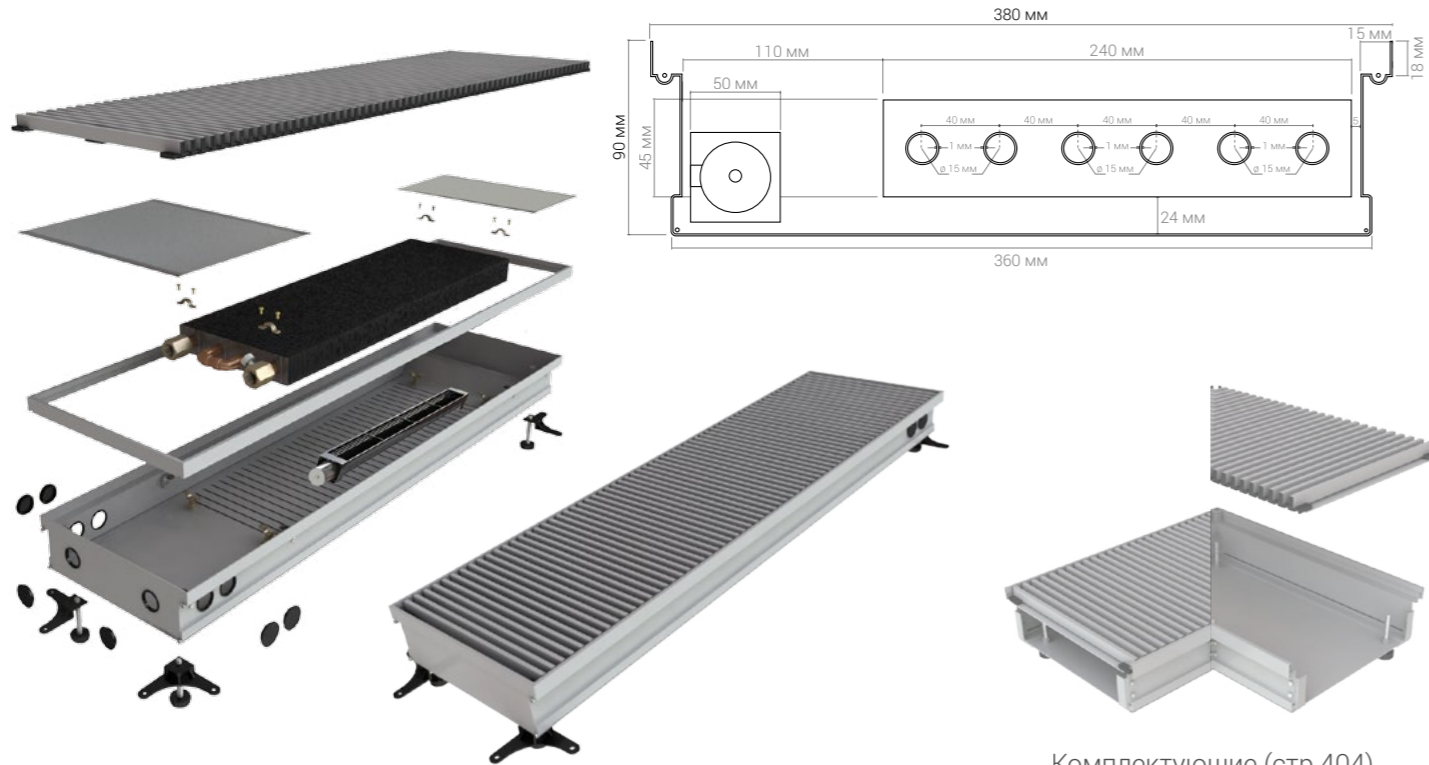


Комплектующие (стр.404)

№ п/п	Высота, мм	Ширина, мм	Длина, мм	Теплоотдача $\Delta T=70^{\circ}\text{C}$, Вт	Вес, кг	Модель
6184	90	350	600	688	9,2	КВП-В 90/350/600
6185	90	350	700	831	10,4	КВП-В 90/350/700
6186	90	350	800	973	11,6	КВП-В 90/350/800
6187	90	350	900	1 116	12,8	КВП-В 90/350/900
6188	90	350	1 000	1 258	14,1	КВП-В 90/350/1000
6189	90	350	1 100	1 401	15,3	КВП-В 90/350/1100
6190	90	350	1 200	1 543	16,5	КВП-В 90/350/1200
6191	90	350	1 300	1 686	17,7	КВП-В 90/350/1300
6192	90	350	1 400	1 828	18,9	КВП-В 90/350/1400
6193	90	350	1 500	1 971	20,1	КВП-В 90/350/1500
6194	90	350	1 600	2 113	21,3	КВП-В 90/350/1600
6195	90	350	1 700	2 256	22,6	КВП-В 90/350/1700
6196	90	350	1 800	2 398	23,8	КВП-В 90/350/1800
6197	90	350	1 900	2 541	25,0	КВП-В 90/350/1900
6198	90	350	2 000	2 683	26,2	КВП-В 90/350/2000

№ п/п	Высота, мм	Ширина, мм	Длина, мм	Теплоотдача $\Delta T=70^{\circ}\text{C}$, Вт	Вес, кг	Модель
6199	90	350	2 100	2 826	27,4	КВП-В 90/350/2100
6200	90	350	2 200	2 968	28,6	КВП-В 90/350/2200
6201	90	350	2 300	3 111	29,8	КВП-В 90/350/2300
6202	90	350	2 400	3 253	31,0	КВП-В 90/350/2400
6203	90	350	2 500	3 396	32,3	КВП-В 90/350/2500
6204	90	350	2 600	3 538	33,5	КВП-В 90/350/2600
6205	90	350	2 700	3 681	34,7	КВП-В 90/350/2700
6206	90	350	2 800	3 823	35,9	КВП-В 90/350/2800
6207	90	350	2 900	3 966	37,1	КВП-В 90/350/2900
6208	90	350	3 000	4 108	38,3	КВП-В 90/350/3000
6209	90	350	3 100	4 251	39,5	КВП-В 90/350/3100
6210	90	350	3 200	4 393	40,8	КВП-В 90/350/3200
6211	90	350	3 300	4 536	42,0	КВП-В 90/350/3300
6212	90	350	3 400	4 678	43,2	КВП-В 90/350/3400
6213	90	350	3 500	4 821	44,4	КВП-В 90/350/3500
6214	90	350	3 600	4 963	45,6	КВП-В 90/350/3600
6215	90	350	3 700	5 106	46,8	КВП-В 90/350/3700
6216	90	350	3 800	5 248	48,0	КВП-В 90/350/3800
6217	90	350	3 900	5 391	49,3	КВП-В 90/350/3900
6218	90	350	4 000	5 533	50,5	КВП-В 90/350/4000
6219	90	350	4 100	5 676	51,7	КВП-В 90/350/4100
6220	90	350	4 200	5 818	52,9	КВП-В 90/350/4200
6221	90	350	4 300	5 961	54,1	КВП-В 90/350/4300
6222	90	350	4 400	6 103	55,3	КВП-В 90/350/4400
6223	90	350	4 500	6 246	56,5	КВП-В 90/350/4500
6224	90	350	4 600	6 388	57,7	КВП-В 90/350/4600
6225	90	350	4 700	6 531	59,0	КВП-В 90/350/4700
6226	90	350	4 800	6 673	60,2	КВП-В 90/350/4800
6227	90	350	4 900	6 816	61,4	КВП-В 90/350/4900
6228	90	350	5 000	6 958	62,6	КВП-В 90/350/5000

С ВЕНТИЛЯТОРОМ

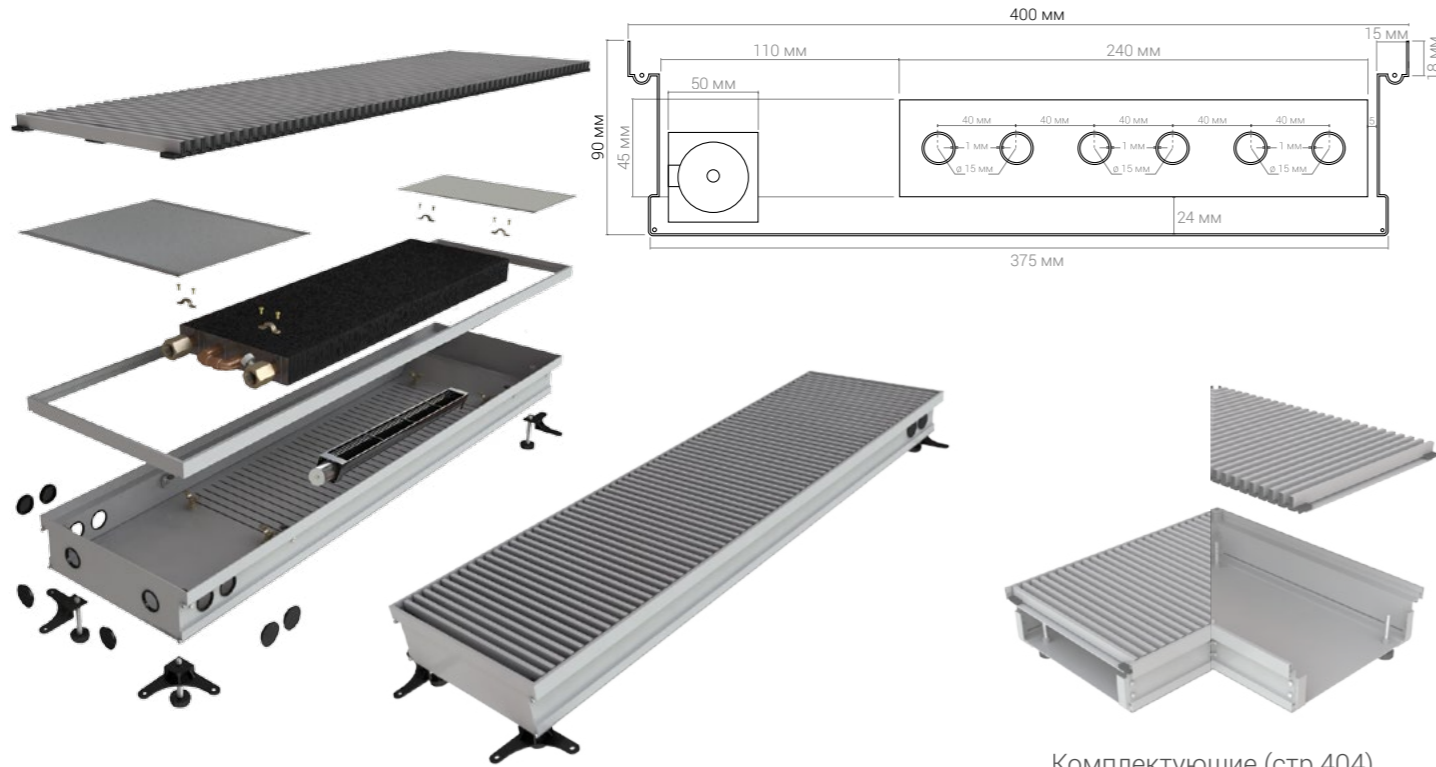


Комплектующие (стр.404)

№ п/п	Высота, мм	Ширина, мм	Длина, мм	Теплоотдача $\Delta T=70^{\circ}\text{C}$, Вт	Вес, кг	Модель
6229	90	380	600	795	9,6	КВП-В 90/380/600
6230	90	380	700	949	10,9	КВП-В 90/380/700
6231	90	380	800	1 104	12,2	КВП-В 90/380/800
6232	90	380	900	1 258	13,5	КВП-В 90/380/900
6233	90	380	1 000	1 413	14,8	КВП-В 90/380/1000
6234	90	380	1 100	1 567	16,0	КВП-В 90/380/1100
6235	90	380	1 200	1 721	17,3	КВП-В 90/380/1200
6236	90	380	1 300	1 876	18,6	КВП-В 90/380/1300
6237	90	380	1 400	2 030	19,9	КВП-В 90/380/1400
6238	90	380	1 500	2 184	21,2	КВП-В 90/380/1500
6239	90	380	1 600	2 339	22,5	КВП-В 90/380/1600
6240	90	380	1 700	2 493	23,8	КВП-В 90/380/1700
6241	90	380	1 800	2 648	25,1	КВП-В 90/380/1800
6242	90	380	1 900	2 802	26,4	КВП-В 90/380/1900
6243	90	380	2 000	2 956	27,6	КВП-В 90/380/2000

№ п/п	Высота, мм	Ширина, мм	Длина, мм	Теплоотдача $\Delta T=70^{\circ}\text{C}$, Вт	Вес, кг	Модель
6244	90	380	2 100	3 111	28,9	КВП-В 90/380/2100
6245	90	380	2 200	3 265	30,2	КВП-В 90/380/2200
6246	90	380	2 300	3 420	31,5	КВП-В 90/380/2300
6247	90	380	2 400	3 574	32,8	КВП-В 90/380/2400
6248	90	380	2 500	3 728	34,1	КВП-В 90/380/2500
6249	90	380	2 600	3 883	35,4	КВП-В 90/380/2600
6250	90	380	2 700	4 037	36,7	КВП-В 90/380/2700
6251	90	380	2 800	4 192	38,0	КВП-В 90/380/2800
6252	90	380	2 900	4 346	39,2	КВП-В 90/380/2900
6253	90	380	3 000	4 500	40,5	КВП-В 90/380/3000
6254	90	380	3 100	4 655	41,8	КВП-В 90/380/3100
6255	90	380	3 200	4 809	43,1	КВП-В 90/380/3200
6256	90	380	3 300	4 963	44,4	КВП-В 90/380/3300
6257	90	380	3 400	5 118	45,7	КВП-В 90/380/3400
6258	90	380	3 500	5 272	47,0	КВП-В 90/380/3500
6259	90	380	3 600	5 427	48,3	КВП-В 90/380/3600
6260	90	380	3 700	5 581	49,5	КВП-В 90/380/3700
6261	90	380	3 800	5 735	50,8	КВП-В 90/380/3800
6262	90	380	3 900	5 890	52,1	КВП-В 90/380/3900
6263	90	380	4 000	6 044	53,4	КВП-В 90/380/4000
6264	90	380	4 100	6 199	54,7	КВП-В 90/380/4100
6265	90	380	4 200	6 353	56,0	КВП-В 90/380/4200
6266	90	380	4 300	6 507	57,3	КВП-В 90/380/4300
6267	90	380	4 400	6 662	58,6	КВП-В 90/380/4400
6268	90	380	4 500	6 816	59,9	КВП-В 90/380/4500
6269	90	380	4 600	6 970	61,1	КВП-В 90/380/4600
6270	90	380	4 700	7 125	62,4	КВП-В 90/380/4700
6271	90	380	4 800	7 279	63,7	КВП-В 90/380/4800
6272	90	380	4 900	7 434	65,0	КВП-В 90/380/4900
6273	90	380	5 000	7 588	66,3	КВП-В 90/380/5000

С ВЕНТИЛЯТОРОМ

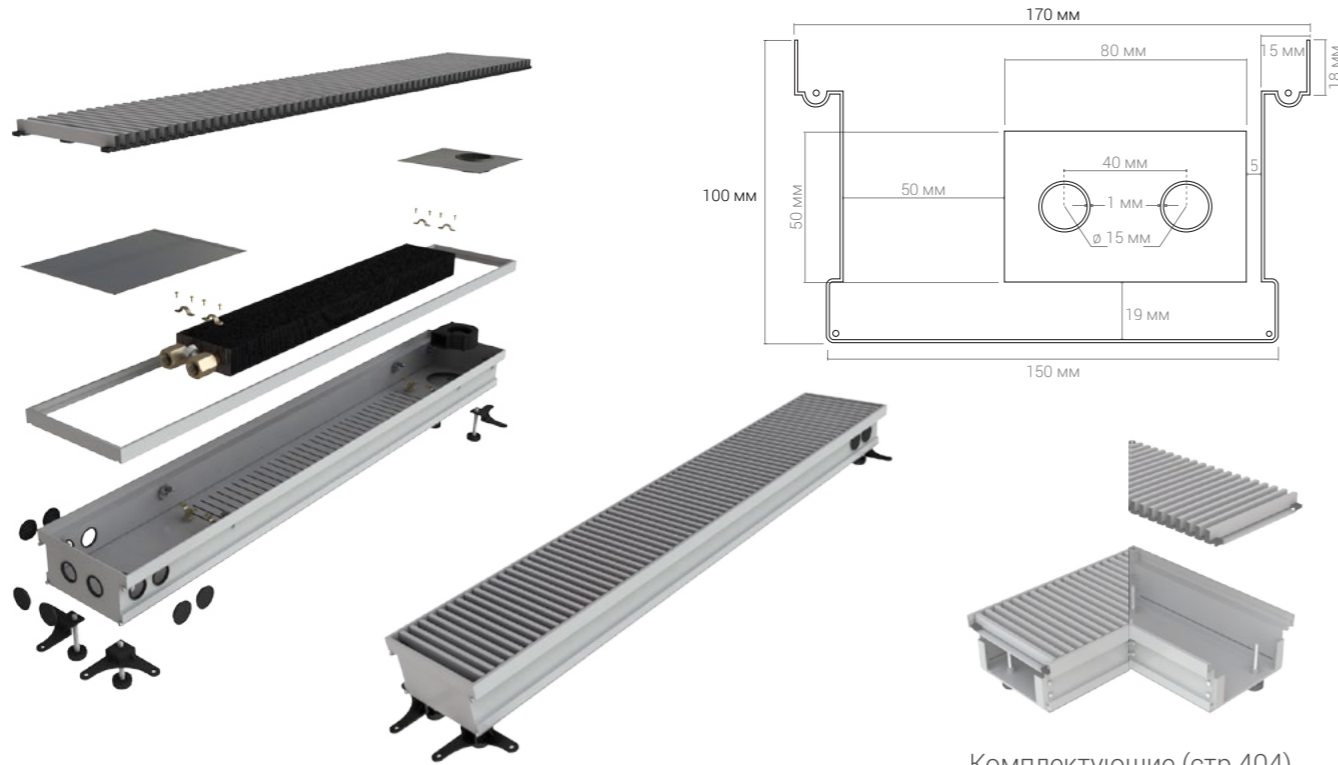


Комплектующие (стр.404)

№ п/п	Высота, мм	Ширина, мм	Длина, мм	Теплоотдача $\Delta T=70^{\circ}\text{C}$, Вт	Вес, кг	Модель
6274	90	400	600	879	10,0	КВП-В 90/400/600
6275	90	400	700	1 045	11,4	КВП-В 90/400/700
6276	90	400	800	1 212	12,7	КВП-В 90/400/800
6277	90	400	900	1 378	14,1	КВП-В 90/400/900
6278	90	400	1 000	1 544	15,5	КВП-В 90/400/1000
6279	90	400	1 100	1 710	16,8	КВП-В 90/400/1100
6280	90	400	1 200	1 877	18,2	КВП-В 90/400/1200
6281	90	400	1 300	2 043	19,5	КВП-В 90/400/1300
6282	90	400	1 400	2 209	20,9	КВП-В 90/400/1400
6283	90	400	1 500	2 375	22,3	КВП-В 90/400/1500
6284	90	400	1 600	2 542	23,6	КВП-В 90/400/1600
6285	90	400	1 700	2 708	25,0	КВП-В 90/400/1700
6286	90	400	1 800	2 874	26,4	КВП-В 90/400/1800
6287	90	400	1 900	3 040	27,7	КВП-В 90/400/1900
6288	90	400	2 000	3 207	29,1	КВП-В 90/400/2000

№ п/п	Высота, мм	Ширина, мм	Длина, мм	Теплоотдача $\Delta T=70^{\circ}\text{C}$, Вт	Вес, кг	Модель
6289	90	400	2 100	3 373	30,5	КВП-В 90/400/2100
6290	90	400	2 200	3 539	31,8	КВП-В 90/400/2200
6291	90	400	2 300	3 705	33,2	КВП-В 90/400/2300
6292	90	400	2 400	3 872	34,5	КВП-В 90/400/2400
6293	90	400	2 500	4 038	35,9	КВП-В 90/400/2500
6294	90	400	2 600	4 204	37,3	КВП-В 90/400/2600
6295	90	400	2 700	4 370	38,6	КВП-В 90/400/2700
6296	90	400	2 800	4 537	40,0	КВП-В 90/400/2800
6297	90	400	2 900	4 703	41,4	КВП-В 90/400/2900
6298	90	400	3 000	4 869	42,7	КВП-В 90/400/3000
6299	90	400	3 100	5 035	44,1	КВП-В 90/400/3100
6300	90	400	3 200	5 202	45,5	КВП-В 90/400/3200
6301	90	400	3 300	5 368	46,8	КВП-В 90/400/3300
6302	90	400	3 400	5 534	48,2	КВП-В 90/400/3400
6303	90	400	3 500	5 700	49,5	КВП-В 90/400/3500
6304	90	400	3 600	5 867	50,9	КВП-В 90/400/3600
6305	90	400	3 700	6 033	52,3	КВП-В 90/400/3700
6306	90	400	3 800	6 199	53,6	КВП-В 90/400/3800
6307	90	400	3 900	6 365	55,0	КВП-В 90/400/3900
6308	90	400	4 000	6 532	56,4	КВП-В 90/400/4000
6309	90	400	4 100	6 698	57,7	КВП-В 90/400/4100
6310	90	400	4 200	6 864	59,1	КВП-В 90/400/4200
6311	90	400	4 300	7 030	60,5	КВП-В 90/400/4300
6312	90	400	4 400	7 197	61,8	КВП-В 90/400/4400
6313	90	400	4 500	7 363	63,2	КВП-В 90/400/4500
6314	90	400	4 600	7 529	64,5	КВП-В 90/400/4600
6315	90	400	4 700	7 695	65,9	КВП-В 90/400/4700
6316	90	400	4 800	7 862	67,3	КВП-В 90/400/4800
6317	90	400	4 900	8 028	68,6	КВП-В 90/400/4900
6318	90	400	5 000	8 194	70,0	КВП-В 90/400/5000

С ВЕНТИЛЯТОРОМ

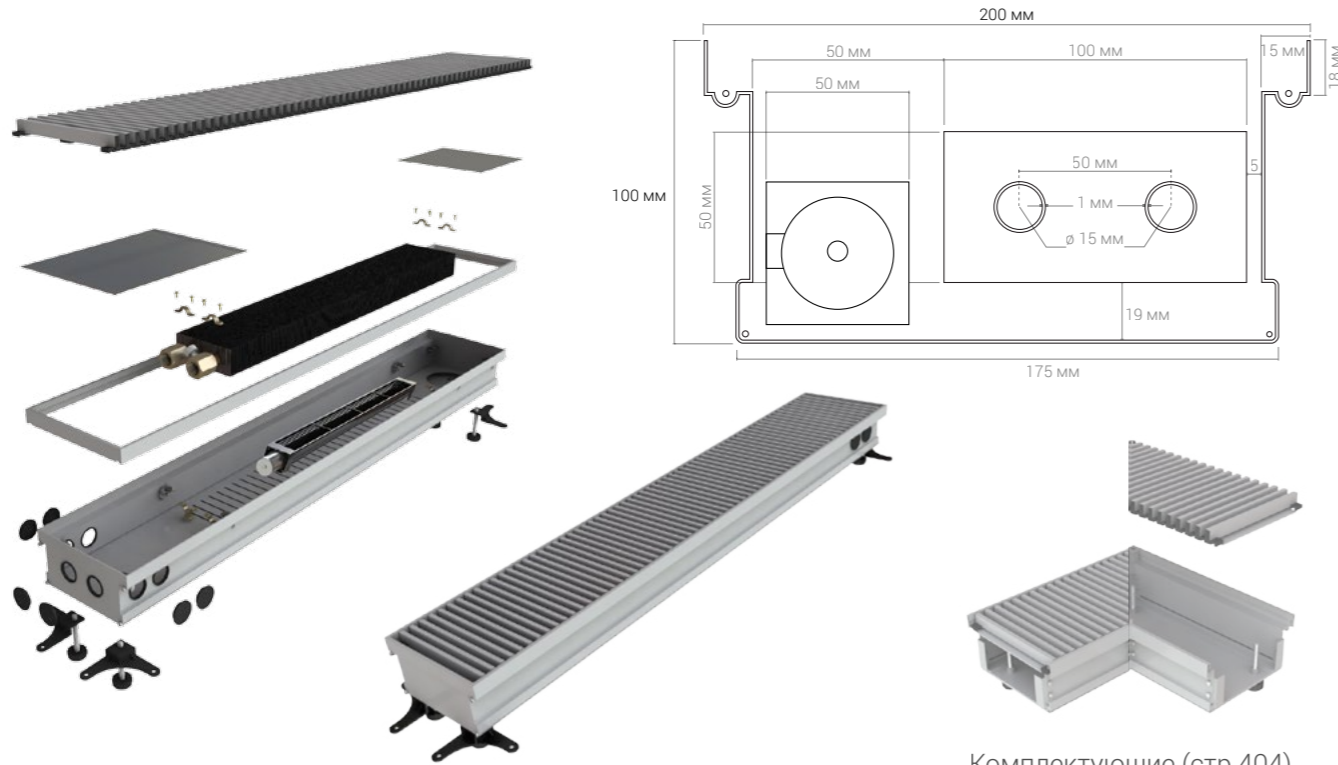


Комплектующие (стр.404)

№ п/п	Высота, мм	Ширина, мм	Длина, мм	Теплоотдача $\Delta T=70^{\circ}\text{C}$, Вт	Вес, кг	Модель
6319	100	170	600	352	6,1	КВП-В 100/170/600
6320	100	170	700	437	6,8	КВП-В 100/170/700
6321	100	170	800	523	7,5	КВП-В 100/170/800
6322	100	170	900	608	8,2	КВП-В 100/170/900
6323	100	170	1 000	694	8,9	КВП-В 100/170/1000
6324	100	170	1 100	779	9,6	КВП-В 100/170/1100
6325	100	170	1 200	865	10,3	КВП-В 100/170/1200
6326	100	170	1 300	950	11,1	КВП-В 100/170/1300
6327	100	170	1 400	1 036	11,8	КВП-В 100/170/1400
6328	100	170	1 500	1 121	12,5	КВП-В 100/170/1500
6329	100	170	1 600	1 207	13,2	КВП-В 100/170/1600
6330	100	170	1 700	1 292	14,0	КВП-В 100/170/1700
6331	100	170	1 800	1 378	14,7	КВП-В 100/170/1800
6332	100	170	1 900	1 463	15,4	КВП-В 100/170/1900
6333	100	170	2 000	1 549	16,1	КВП-В 100/170/2000

№ п/п	Высота, мм	Ширина, мм	Длина, мм	Теплоотдача $\Delta T=70^{\circ}\text{C}$, Вт	Вес, кг	Модель
6334	100	170	2 100	1 634	16,9	КВП-В 100/170/2100
6335	100	170	2 200	1 720	17,7	КВП-В 100/170/2200
6336	100	170	2 300	1 805	18,4	КВП-В 100/170/2300
6337	100	170	2 400	1 891	19,1	КВП-В 100/170/2400
6338	100	170	2 500	1 976	19,8	КВП-В 100/170/2500
6339	100	170	2 600	2 062	20,5	КВП-В 100/170/2600
6340	100	170	2 700	2 147	21,3	КВП-В 100/170/2700
6341	100	170	2 800	2 233	22,0	КВП-В 100/170/2800
6342	100	170	2 900	2 318	22,7	КВП-В 100/170/2900
6343	100	170	3 000	2 404	23,4	КВП-В 100/170/3000
6344	100	170	3 100	2 489	24,2	КВП-В 100/170/3100
6345	100	170	3 200	2 575	24,9	КВП-В 100/170/3200
6346	100	170	3 300	2 660	25,7	КВП-В 100/170/3300
6347	100	170	3 400	2 746	26,4	КВП-В 100/170/3400
6348	100	170	3 500	2 831	27,2	КВП-В 100/170/3500
6349	100	170	3 600	2 917	27,9	КВП-В 100/170/3600
6350	100	170	3 700	3 002	28,7	КВП-В 100/170/3700
6351	100	170	3 800	3 088	29,4	КВП-В 100/170/3800
6352	100	170	3 900	3 173	30,1	КВП-В 100/170/3900
6353	100	170	4 000	3 259	30,8	КВП-В 100/170/4000
6354	100	170	4 100	3 344	31,6	КВП-В 100/170/4100
6355	100	170	4 200	3 430	32,3	КВП-В 100/170/4200
6356	100	170	4 300	3 515	33,1	КВП-В 100/170/4300
6357	100	170	4 400	3 601	33,8	КВП-В 100/170/4400
6358	100	170	4 500	3 686	34,6	КВП-В 100/170/4500
6359	100	170	4 600	3 772	35,3	КВП-В 100/170/4600
6360	100	170	4 700	3 857	36,0	КВП-В 100/170/4700
6361	100	170	4 800	3 943	36,8	КВП-В 100/170/4800
6362	100	170	4 900	4 028	37,5	КВП-В 100/170/4900
6363	100	170	5 000	4 114	38,5	КВП-В 100/170/5000

С ВЕНТИЛЯТОРОМ

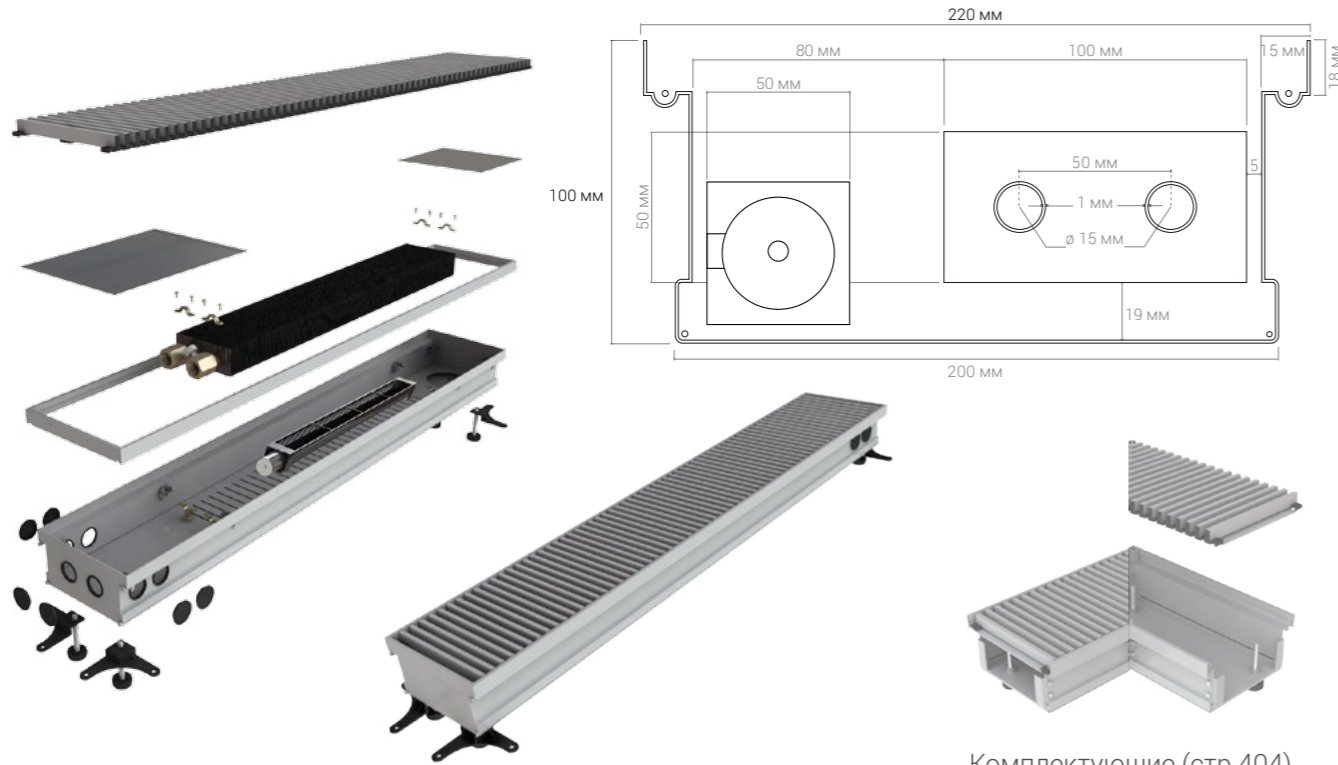


Комплектующие (стр.404)

№ п/п	Высота, мм	Ширина, мм	Длина, мм	Теплоотдача $\Delta T=70^{\circ}\text{C}$, Вт	Вес, кг	Модель
6364	100	200	600	546	6,6	КВП-В 100/200/600
6365	100	200	700	665	7,4	КВП-В 100/200/700
6366	100	200	800	784	8,1	КВП-В 100/200/800
6367	100	200	900	903	8,9	КВП-В 100/200/900
6368	100	200	1 000	1 021	9,7	КВП-В 100/200/1000
6369	100	200	1 100	1 140	10,5	КВП-В 100/200/1100
6370	100	200	1 200	1 259	11,3	КВП-В 100/200/1200
6371	100	200	1 300	1 378	12,1	КВП-В 100/200/1300
6372	100	200	1 400	1 496	12,9	КВП-В 100/200/1400
6373	100	200	1 500	1 615	13,7	КВП-В 100/200/1500
6374	100	200	1 600	1 734	14,5	КВП-В 100/200/1600
6375	100	200	1 700	1 853	15,3	КВП-В 100/200/1700
6376	100	200	1 800	1 971	16,1	КВП-В 100/200/1800
6377	100	200	1 900	2 090	16,9	КВП-В 100/200/1900
6378	100	200	2 000	2 209	17,7	КВП-В 100/200/2000

№ п/п	Высота, мм	Ширина, мм	Длина, мм	Теплоотдача $\Delta T=70^{\circ}\text{C}$, Вт	Вес, кг	Модель
6379	100	200	2 100	2 328	18,5	КВП-В 100/200/2100
6380	100	200	2 200	2 446	19,3	КВП-В 100/200/2200
6381	100	200	2 300	2 565	20,1	КВП-В 100/200/2300
6382	100	200	2 400	2 684	21,0	КВП-В 100/200/2400
6383	100	200	2 500	2 803	21,7	КВП-В 100/200/2500
6384	100	200	2 600	2 921	22,5	КВП-В 100/200/2600
6385	100	200	2 700	3 040	23,3	КВП-В 100/200/2700
6386	100	200	2 800	3 159	24,1	КВП-В 100/200/2800
6387	100	200	2 900	3 278	25,0	КВП-В 100/200/2900
6388	100	200	3 000	3 396	25,7	КВП-В 100/200/3000
6389	100	200	3 100	3 515	26,5	КВП-В 100/200/3100
6390	100	200	3 200	3 634	27,3	КВП-В 100/200/3200
6391	100	200	3 300	3 753	28,1	КВП-В 100/200/3300
6392	100	200	3 400	3 871	28,9	КВП-В 100/200/3400
6393	100	200	3 500	3 990	29,7	КВП-В 100/200/3500
6394	100	200	3 600	4 109	30,5	КВП-В 100/200/3600
6395	100	200	3 700	4 228	31,3	КВП-В 100/200/3700
6396	100	200	3 800	4 346	32,1	КВП-В 100/200/3800
6397	100	200	3 900	4 465	32,9	КВП-В 100/200/3900
6398	100	200	4 000	4 584	33,7	КВП-В 100/200/4000
6399	100	200	4 100	4 703	34,5	КВП-В 100/200/4100
6400	100	200	4 200	4 821	35,3	КВП-В 100/200/4200
6401	100	200	4 300	4 940	36,1	КВП-В 100/200/4300
6402	100	200	4 400	5 059	37,0	КВП-В 100/200/4400
6403	100	200	4 500	5 178	37,7	КВП-В 100/200/4500
6404	100	200	4 600	5 296	38,5	КВП-В 100/200/4600
6405	100	200	4 700	5 415	39,3	КВП-В 100/200/4700
6406	100	200	4 800	5 534	40,1	КВП-В 100/200/4800
6407	100	200	4 900	5 653	41,0	КВП-В 100/200/4900
6408	100	200	5 000	5 771	41,7	КВП-В 100/200/5000

С ВЕНТИЛЯТОРОМ

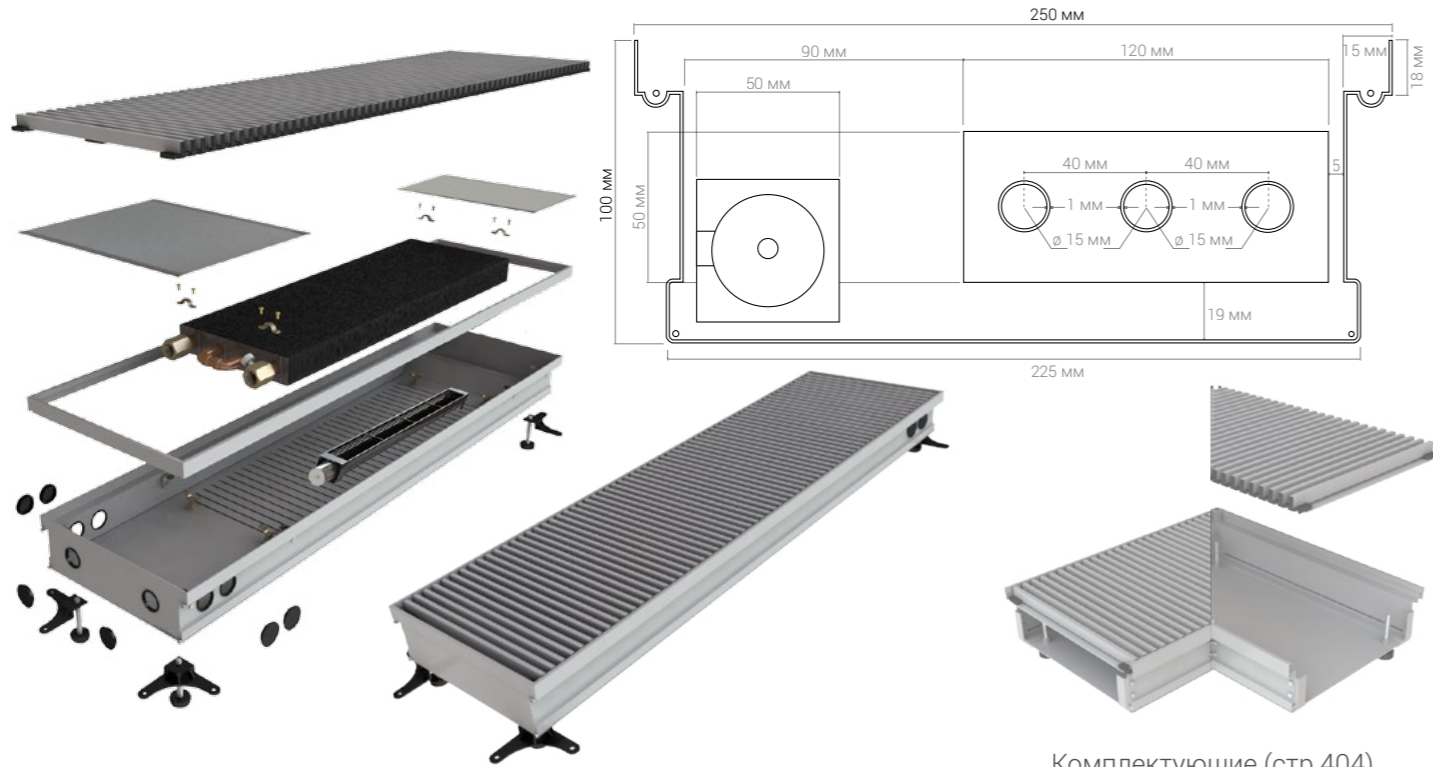


Комплектующие (стр.404)

№ п/п	Высота, мм	Ширина, мм	Длина, мм	Теплоотдача $\Delta T=70^{\circ}\text{C}$, Вт	Вес, кг	Модель
6409	100	220	600	618	6,9	КВП-В 100/220/600
6410	100	220	700	736	7,8	КВП-В 100/220/700
6411	100	220	800	855	8,6	КВП-В 100/220/800
6412	100	220	900	974	9,4	КВП-В 100/220/900
6413	100	220	1 000	1 093	10,2	КВП-В 100/220/1000
6414	100	220	1 100	1 211	11,0	КВП-В 100/220/1100
6415	100	220	1 200	1 330	11,8	КВП-В 100/220/1200
6416	100	220	1 300	1 449	12,7	КВП-В 100/220/1300
6417	100	220	1 400	1 568	13,5	КВП-В 100/220/1400
6418	100	220	1 500	1 686	14,3	КВП-В 100/220/1500
6419	100	220	1 600	1 805	15,1	КВП-В 100/220/1600
6420	100	220	1 700	1 924	16,0	КВП-В 100/220/1700
6421	100	220	1 800	2 043	16,8	КВП-В 100/220/1800
6422	100	220	1 900	2 161	17,7	КВП-В 100/220/1900
6423	100	220	2 000	2 280	18,5	КВП-В 100/220/2000

№ п/п	Высота, мм	Ширина, мм	Длина, мм	Теплоотдача $\Delta T=70^{\circ}\text{C}$, Вт	Вес, кг	Модель
6424	100	220	2 100	2 399	19,3	КВП-В 100/220/2100
6425	100	220	2 200	2 518	20,2	КВП-В 100/220/2200
6426	100	220	2 300	2 636	21,0	КВП-В 100/220/2300
6427	100	220	2 400	2 755	21,8	КВП-В 100/220/2400
6428	100	220	2 500	2 874	22,7	КВП-В 100/220/2500
6429	100	220	2 600	2 993	23,5	КВП-В 100/220/2600
6430	100	220	2 700	3 111	24,4	КВП-В 100/220/2700
6431	100	220	2 800	3 230	25,2	КВП-В 100/220/2800
6432	100	220	2 900	3 349	26,0	КВП-В 100/220/2900
6433	100	220	3 000	3 468	26,9	КВП-В 100/220/3000
6434	100	220	3 100	3 586	27,7	КВП-В 100/220/3100
6435	100	220	3 200	3 705	28,6	КВП-В 100/220/3200
6436	100	220	3 300	3 824	29,4	КВП-В 100/220/3300
6437	100	220	3 400	3 943	30,3	КВП-В 100/220/3400
6438	100	220	3 500	4 061	31,1	КВП-В 100/220/3500
6439	100	220	3 600	4 180	32,0	КВП-В 100/220/3600
6440	100	220	3 700	4 299	32,9	КВП-В 100/220/3700
6441	100	220	3 800	4 418	33,7	КВП-В 100/220/3800
6442	100	220	3 900	4 536	34,5	КВП-В 100/220/3900
6443	100	220	4 000	4 655	35,3	КВП-В 100/220/4000
6444	100	220	4 100	4 774	36,2	КВП-В 100/220/4100
6445	100	220	4 200	4 893	37,0	КВП-В 100/220/4200
6446	100	220	4 300	5 011	37,8	КВП-В 100/220/4300
6447	100	220	4 400	5 130	38,7	КВП-В 100/220/4400
6448	100	220	4 500	5 249	39,5	КВП-В 100/220/4500
6449	100	220	4 600	5 368	40,3	КВП-В 100/220/4600
6450	100	220	4 700	5 486	41,2	КВП-В 100/220/4700
6451	100	220	4 800	5 605	42,0	КВП-В 100/220/4800
6452	100	220	4 900	5 724	43,0	КВП-В 100/220/4900
6453	100	220	5 000	5 843	43,8	КВП-В 100/220/5000

С ВЕНТИЛЯТОРОМ

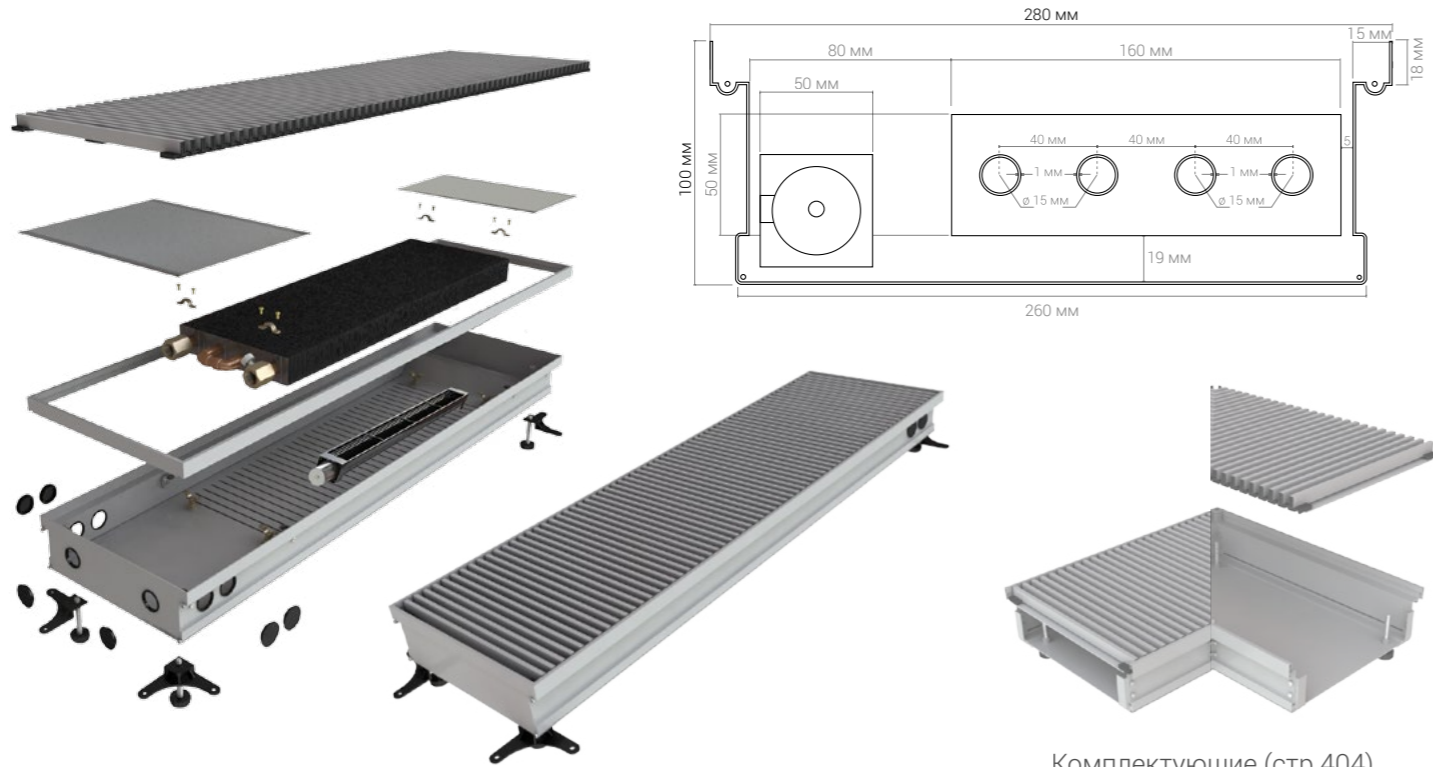


Комплектующие (стр.404)

№ п/п	Высота, мм	Ширина, мм	Длина, мм	Теплоотдача $\Delta T=70^{\circ}\text{C}$, Вт	Вес, кг	Модель
6454	100	250	600	655	7,8	КВП-В 100/250/600
6455	100	250	700	701	8,7	КВП-В 100/250/700
6456	100	250	800	890	9,6	КВП-В 100/250/800
6457	100	250	900	1 021	10,5	КВП-В 100/250/900
6458	100	250	1 000	1 140	11,4	КВП-В 100/250/1000
6459	100	250	1 100	1 259	12,3	КВП-В 100/250/1100
6460	100	250	1 200	1 378	13,2	КВП-В 100/250/1200
6461	100	250	1 300	1 496	14,1	КВП-В 100/250/1300
6462	100	250	1 400	1 615	15,0	КВП-В 100/250/1400
6463	100	250	1 500	1 734	16,0	КВП-В 100/250/1500
6464	100	250	1 600	1 853	17,0	КВП-В 100/250/1600
6465	100	250	1 700	1 971	18,0	КВП-В 100/250/1700
6466	100	250	1 800	2 090	18,9	КВП-В 100/250/1800
6467	100	250	1 900	2 209	19,8	КВП-В 100/250/1900
6468	100	250	2 000	2 328	20,7	КВП-В 100/250/2000

№ п/п	Высота, мм	Ширина, мм	Длина, мм	Теплоотдача $\Delta T=70^{\circ}\text{C}$, Вт	Вес, кг	Модель
6469	100	250	2 100	2 446	21,6	КВП-В 100/250/2100
6470	100	250	2 200	2 565	22,5	КВП-В 100/250/2200
6471	100	250	2 300	2 684	23,4	КВП-В 100/250/2300
6472	100	250	2 400	2 803	24,3	КВП-В 100/250/2400
6473	100	250	2 500	2 921	25,2	КВП-В 100/250/2500
6474	100	250	2 600	3 040	26,1	КВП-В 100/250/2600
6475	100	250	2 700	3 159	27,0	КВП-В 100/250/2700
6476	100	250	2 800	3 278	28,0	КВП-В 100/250/2800
6477	100	250	2 900	3 396	29,0	КВП-В 100/250/2900
6478	100	250	3 000	3 515	30,0	КВП-В 100/250/3000
6479	100	250	3 100	3 634	31,0	КВП-В 100/250/3100
6480	100	250	3 200	3 753	31,9	КВП-В 100/250/3200
6481	100	250	3 300	3 871	32,8	КВП-В 100/250/3300
6482	100	250	3 400	3 990	33,7	КВП-В 100/250/3400
6483	100	250	3 500	4 109	34,6	КВП-В 100/250/3500
6484	100	250	3 600	4 228	35,5	КВП-В 100/250/3600
6485	100	250	3 700	4 346	36,4	КВП-В 100/250/3700
6486	100	250	3 800	4 465	37,3	КВП-В 100/250/3800
6487	100	250	3 900	4 584	38,2	КВП-В 100/250/3900
6488	100	250	4 000	4 703	39,1	КВП-В 100/250/4000
6489	100	250	4 100	4 821	40,0	КВП-В 100/250/4100
6490	100	250	4 200	4 940	41,0	КВП-В 100/250/4200
6491	100	250	4 300	5 059	42,0	КВП-В 100/250/4300
6492	100	250	4 400	5 178	43,0	КВП-В 100/250/4400
6493	100	250	4 500	5 296	44,0	КВП-В 100/250/4500
6494	100	250	4 600	5 415	44,9	КВП-В 100/250/4600
6495	100	250	4 700	5 534	45,8	КВП-В 100/250/4700
6496	100	250	4 800	5 653	46,9	КВП-В 100/250/4800
6497	100	250	4 900	5 771	47,8	КВП-В 100/250/4900
6498	100	250	5 000	5 890	48,7	КВП-В 100/250/5000

С ВЕНТИЛЯТОРОМ

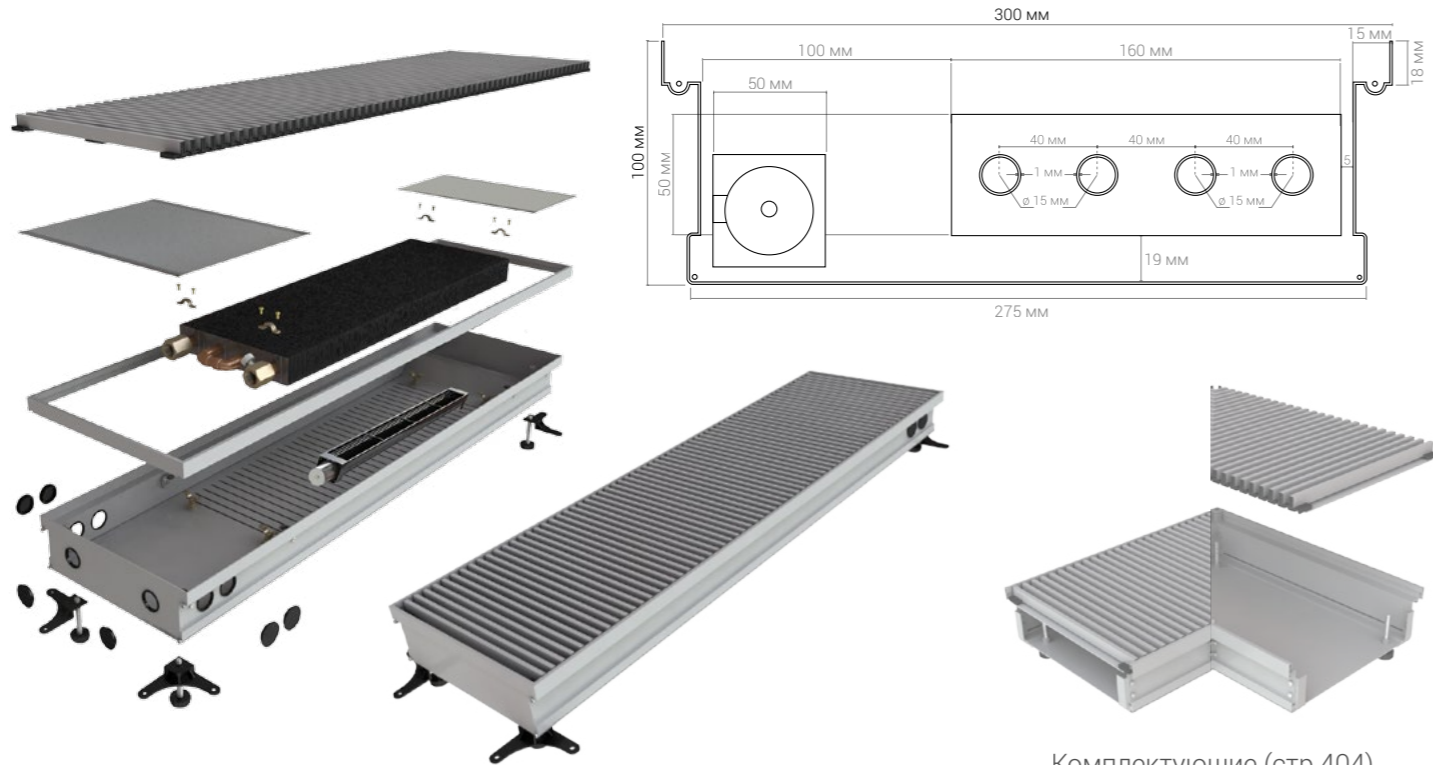


Комплектующие (стр.404)

№ п/п	Высота, мм	Ширина, мм	Длина, мм	Теплоотдача $\Delta T=70^{\circ}\text{C}$, Вт	Вес, кг	Модель
6499	100	280	600	675	8,4	КВП-В 100/280/600
6500	100	280	700	736	9,2	КВП-В 100/280/700
6501	100	280	800	867	10,2	КВП-В 100/280/800
6502	100	280	900	998	11,0	КВП-В 100/280/900
6503	100	280	1 000	1 129	12,0	КВП-В 100/280/1000
6504	100	280	1 100	1 259	13,0	КВП-В 100/280/1100
6505	100	280	1 200	1 390	14,0	КВП-В 100/280/1200
6506	100	280	1 300	1 520	15,0	КВП-В 100/280/1300
6507	100	280	1 400	1 651	16,0	КВП-В 100/280/1400
6508	100	280	1 500	1 781	17,0	КВП-В 100/280/1500
6509	100	280	1 600	1 912	18,0	КВП-В 100/280/1600
6510	100	280	1 700	2 043	19,0	КВП-В 100/280/1700
6511	100	280	1 800	2 174	20,0	КВП-В 100/280/1800
6512	100	280	1 900	2 304	21,0	КВП-В 100/280/1900
6513	100	280	2 000	2 435	22,0	КВП-В 100/280/2000

№ п/п	Высота, мм	Ширина, мм	Длина, мм	Теплоотдача $\Delta T=70^{\circ}\text{C}$, Вт	Вес, кг	Модель
6514	100	280	2 100	2 565	23,0	КВП-В 100/280/2100
6515	100	280	2 200	2 696	24,0	КВП-В 100/280/2200
6516	100	280	2 300	2 826	25,0	КВП-В 100/280/2300
6517	100	280	2 400	2 957	26,0	КВП-В 100/280/2400
6518	100	280	2 500	3 088	27,0	КВП-В 100/280/2500
6519	100	280	2 600	3 219	28,0	КВП-В 100/280/2600
6520	100	280	2 700	3 349	29,0	КВП-В 100/280/2700
6521	100	280	2 800	3 480	30,0	КВП-В 100/280/2800
6522	100	280	2 900	3 610	31,0	КВП-В 100/280/2900
6523	100	280	3 000	3 741	32,0	КВП-В 100/280/3000
6524	100	280	3 100	3 871	33,0	КВП-В 100/280/3100
6525	100	280	3 200	4 002	34,0	КВП-В 100/280/3200
6526	100	280	3 300	4 133	35,0	КВП-В 100/280/3300
6527	100	280	3 400	4 264	36,0	КВП-В 100/280/3400
6528	100	280	3 500	4 394	37,0	КВП-В 100/280/3500
6529	100	280	3 600	4 525	38,0	КВП-В 100/280/3600
6530	100	280	3 700	4 655	39,0	КВП-В 100/280/3700
6531	100	280	3 800	4 786	40,0	КВП-В 100/280/3800
6532	100	280	3 900	4 916	41,0	КВП-В 100/280/3900
6533	100	280	4 000	5 047	42,0	КВП-В 100/280/4000
6534	100	280	4 100	5 178	43,0	КВП-В 100/280/4100
6535	100	280	4 200	5 309	44,0	КВП-В 100/280/4200
6536	100	280	4 300	5 439	45,0	КВП-В 100/280/4300
6537	100	280	4 400	5 570	46,0	КВП-В 100/280/4400
6538	100	280	4 500	5 700	47,0	КВП-В 100/280/4500
6539	100	280	4 600	5 831	48,0	КВП-В 100/280/4600
6540	100	280	4 700	5 961	49,0	КВП-В 100/280/4700
6541	100	280	4 800	6 092	50,0	КВП-В 100/280/4800
6542	100	280	4 900	6 223	51,0	КВП-В 100/280/4900
6543	100	280	5 000	6 354	52,0	КВП-В 100/280/5000

С ВЕНТИЛЯТОРОМ

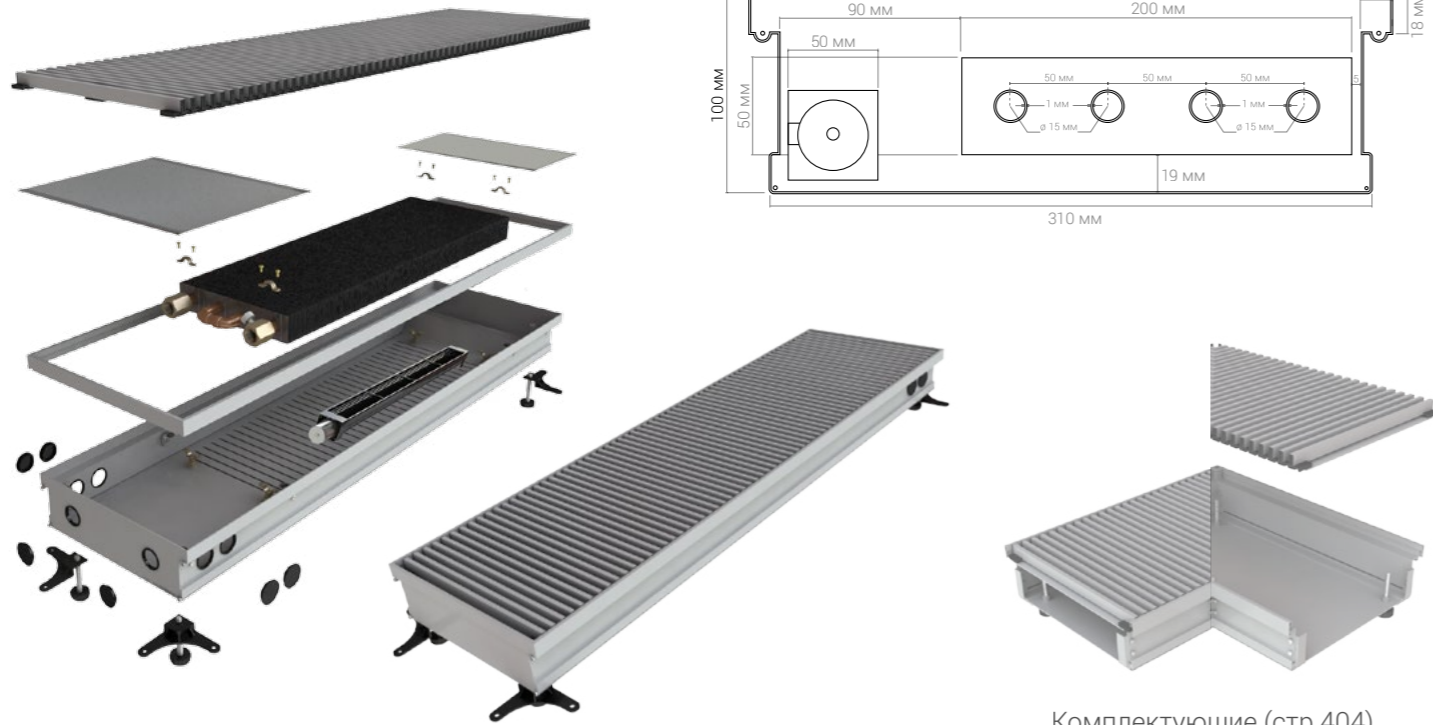


Комплектующие (стр.404)

№ п/п	Высота, мм	Ширина, мм	Длина, мм	Теплоотдача $\Delta T=70^{\circ}\text{C}$, Вт	Вес, кг	Модель
6544	100	300	600	681	8,5	КВП-В 100/300/600
6545	100	300	700	784	9,6	КВП-В 100/300/700
6546	100	300	800	926	10,7	КВП-В 100/300/800
6547	100	300	900	1 069	11,8	КВП-В 100/300/900
6548	100	300	1 000	1 211	12,9	КВП-В 100/300/1000
6549	100	300	1 100	1 354	14,0	КВП-В 100/300/1100
6550	100	300	1 200	1 496	15,1	КВП-В 100/300/1200
6551	100	300	1 300	1 639	16,2	КВП-В 100/300/1300
6552	100	300	1 400	1 781	17,3	КВП-В 100/300/1400
6553	100	300	1 500	1 924	18,4	КВП-В 100/300/1500
6554	100	300	1 600	2 066	19,5	КВП-В 100/300/1600
6555	100	300	1 700	2 209	20,6	КВП-В 100/300/1700
6556	100	300	1 800	2 351	21,7	КВП-В 100/300/1800
6557	100	300	1 900	2 494	22,8	КВП-В 100/300/1900
6558	100	300	2 000	2 636	23,9	КВП-В 100/300/2000

№ п/п	Высота, мм	Ширина, мм	Длина, мм	Теплоотдача $\Delta T=70^{\circ}\text{C}$, Вт	Вес, кг	Модель
6559	100	300	2 100	2 779	25,0	КВП-В 100/300/2100
6560	100	300	2 200	2 921	26,1	КВП-В 100/300/2200
6561	100	300	2 300	3 064	27,2	КВП-В 100/300/2300
6562	100	300	2 400	3 206	28,3	КВП-В 100/300/2400
6563	100	300	2 500	3 349	29,4	КВП-В 100/300/2500
6564	100	300	2 600	3 491	30,5	КВП-В 100/300/2600
6565	100	300	2 700	3 634	31,6	КВП-В 100/300/2700
6566	100	300	2 800	3 776	32,7	КВП-В 100/300/2800
6567	100	300	2 900	3 919	33,8	КВП-В 100/300/2900
6568	100	300	3 000	4 061	34,9	КВП-В 100/300/3000
6569	100	300	3 100	4 204	36,0	КВП-В 100/300/3100
6570	100	300	3 200	4 346	37,1	КВП-В 100/300/3200
6571	100	300	3 300	4 489	38,2	КВП-В 100/300/3300
6572	100	300	3 400	4 631	39,3	КВП-В 100/300/3400
6573	100	300	3 500	4 774	40,4	КВП-В 100/300/3500
6574	100	300	3 600	4 916	41,5	КВП-В 100/300/3600
6575	100	300	3 700	5 059	42,6	КВП-В 100/300/3700
6576	100	300	3 800	5 201	43,7	КВП-В 100/300/3800
6577	100	300	3 900	5 344	44,8	КВП-В 100/300/3900
6578	100	300	4 000	5 486	45,9	КВП-В 100/300/4000
6579	100	300	4 100	5 629	47,0	КВП-В 100/300/4100
6580	100	300	4 200	5 771	48,1	КВП-В 100/300/4200
6581	100	300	4 300	5 914	49,2	КВП-В 100/300/4300
6582	100	300	4 400	6 056	50,3	КВП-В 100/300/4400
6583	100	300	4 500	6 199	51,4	КВП-В 100/300/4500
6584	100	300	4 600	6 341	52,5	КВП-В 100/300/4600
6585	100	300	4 700	6 484	53,6	КВП-В 100/300/4700
6586	100	300	4 800	6 626	54,7	КВП-В 100/300/4800
6587	100	300	4 900	6 769	55,8	КВП-В 100/300/4900
6588	100	300	5 000	6 911	57,0	КВП-В 100/300/5000

С ВЕНТИЛЯТОРОМ

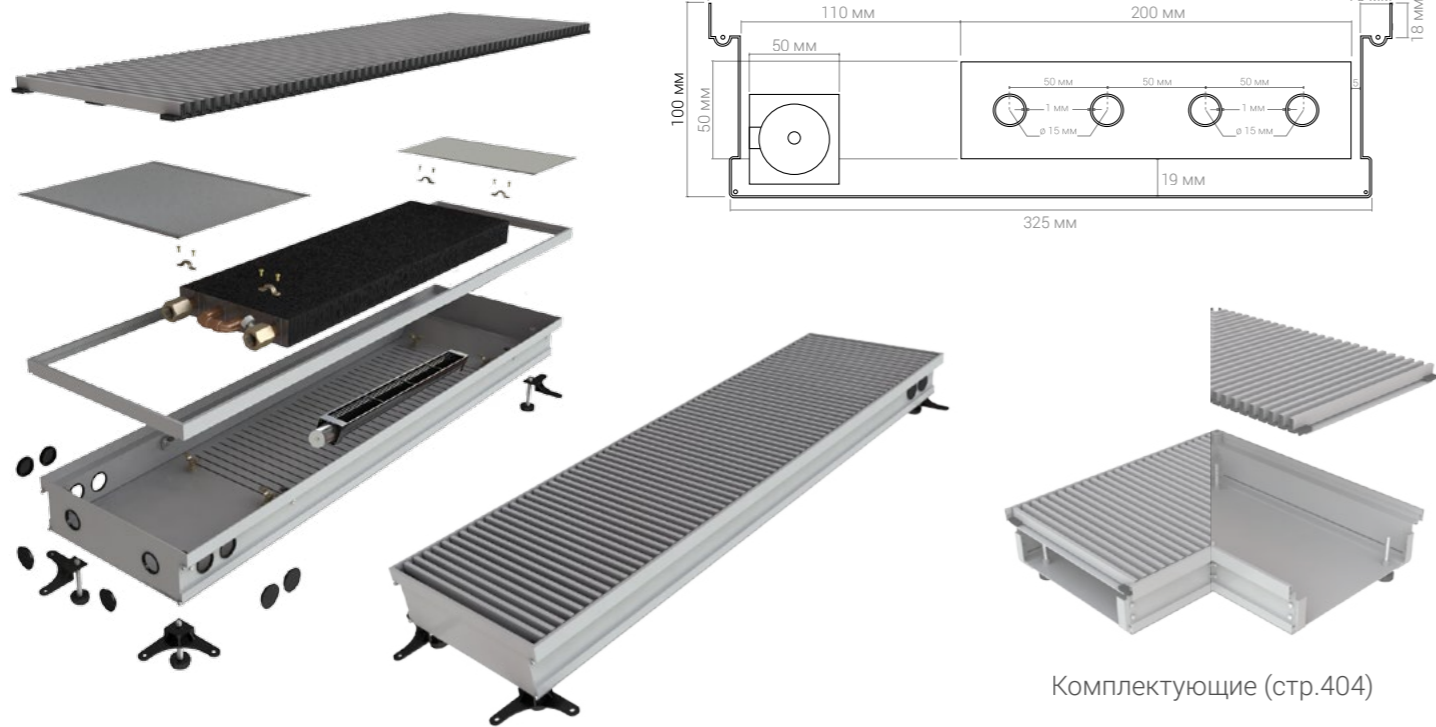


Комплектующие (стр.404)

№ п/п	Высота, мм	Ширина, мм	Длина, мм	Теплоотдача $\Delta T=70^{\circ}\text{C}$, Вт	Вес, кг	Модель
6589	100	330	600	689	9,0	КВП-В 100/330/600
6590	100	330	700	831	10,1	КВП-В 100/330/700
6591	100	330	800	974	11,3	КВП-В 100/330/800
6592	100	330	900	1 116	12,5	КВП-В 100/330/900
6593	100	330	1 000	1 259	13,7	КВП-В 100/330/1000
6594	100	330	1 100	1 401	14,9	КВП-В 100/330/1100
6595	100	330	1 200	1 544	16,1	КВП-В 100/330/1200
6596	100	330	1 300	1 686	17,3	КВП-В 100/330/1300
6597	100	330	1 400	1 829	18,5	КВП-В 100/330/1400
6598	100	330	1 500	1 971	19,7	КВП-В 100/330/1500
6599	100	330	1 600	2 114	20,9	КВП-В 100/330/1600
6600	100	330	1 700	2 256	22,1	КВП-В 100/330/1700
6601	100	330	1 800	2 399	23,3	КВП-В 100/330/1800
6602	100	330	1 900	2 541	24,5	КВП-В 100/330/1900
6603	100	330	2 000	2 684	25,7	КВП-В 100/330/2000

№ п/п	Высота, мм	Ширина, мм	Длина, мм	Теплоотдача $\Delta T=70^{\circ}\text{C}$, Вт	Вес, кг	Модель
6604	100	330	2 100	2 826	26,9	КВП-В 100/330/2100
6605	100	330	2 200	2 969	28,1	КВП-В 100/330/2200
6606	100	330	2 300	3 111	29,3	КВП-В 100/330/2300
6607	100	330	2 400	3 254	30,5	КВП-В 100/330/2400
6608	100	330	2 500	3 396	31,7	КВП-В 100/330/2500
6609	100	330	2 600	3 539	32,9	КВП-В 100/330/2600
6610	100	330	2 700	3 681	34,1	КВП-В 100/330/2700
6611	100	330	2 800	3 824	35,3	КВП-В 100/330/2800
6612	100	330	2 900	3 966	36,5	КВП-В 100/330/2900
6613	100	330	3 000	4 109	37,7	КВП-В 100/330/3000
6614	100	330	3 100	4 251	38,9	КВП-В 100/330/3100
6615	100	330	3 200	4 394	40,1	КВП-В 100/330/3200
6616	100	330	3 300	4 536	41,2	КВП-В 100/330/3300
6617	100	330	3 400	4 679	42,4	КВП-В 100/330/3400
6618	100	330	3 500	4 821	43,6	КВП-В 100/330/3500
6619	100	330	3 600	4 964	44,8	КВП-В 100/330/3600
6620	100	330	3 700	5 106	46,0	КВП-В 100/330/3700
6621	100	330	3 800	5 249	47,2	КВП-В 100/330/3800
6622	100	330	3 900	5 391	48,4	КВП-В 100/330/3900
6623	100	330	4 000	5 534	49,6	КВП-В 100/330/4000
6624	100	330	4 100	5 676	50,8	КВП-В 100/330/4100
6625	100	330	4 200	5 819	52,0	КВП-В 100/330/4200
6626	100	330	4 300	5 961	53,2	КВП-В 100/330/4300
6627	100	330	4 400	6 104	54,4	КВП-В 100/330/4400
6628	100	330	4 500	6 246	55,6	КВП-В 100/330/4500
6629	100	330	4 600	6 389	56,8	КВП-В 100/330/4600
6630	100	330	4 700	6 531	58,0	КВП-В 100/330/4700
6631	100	330	4 800	6 674	59,2	КВП-В 100/330/4800
6632	100	330	4 900	6 816	60,4	КВП-В 100/330/4900
6633	100	330	5 000	6 959	62,0	КВП-В 100/330/5000

С ВЕНТИЛЯТОРОМ

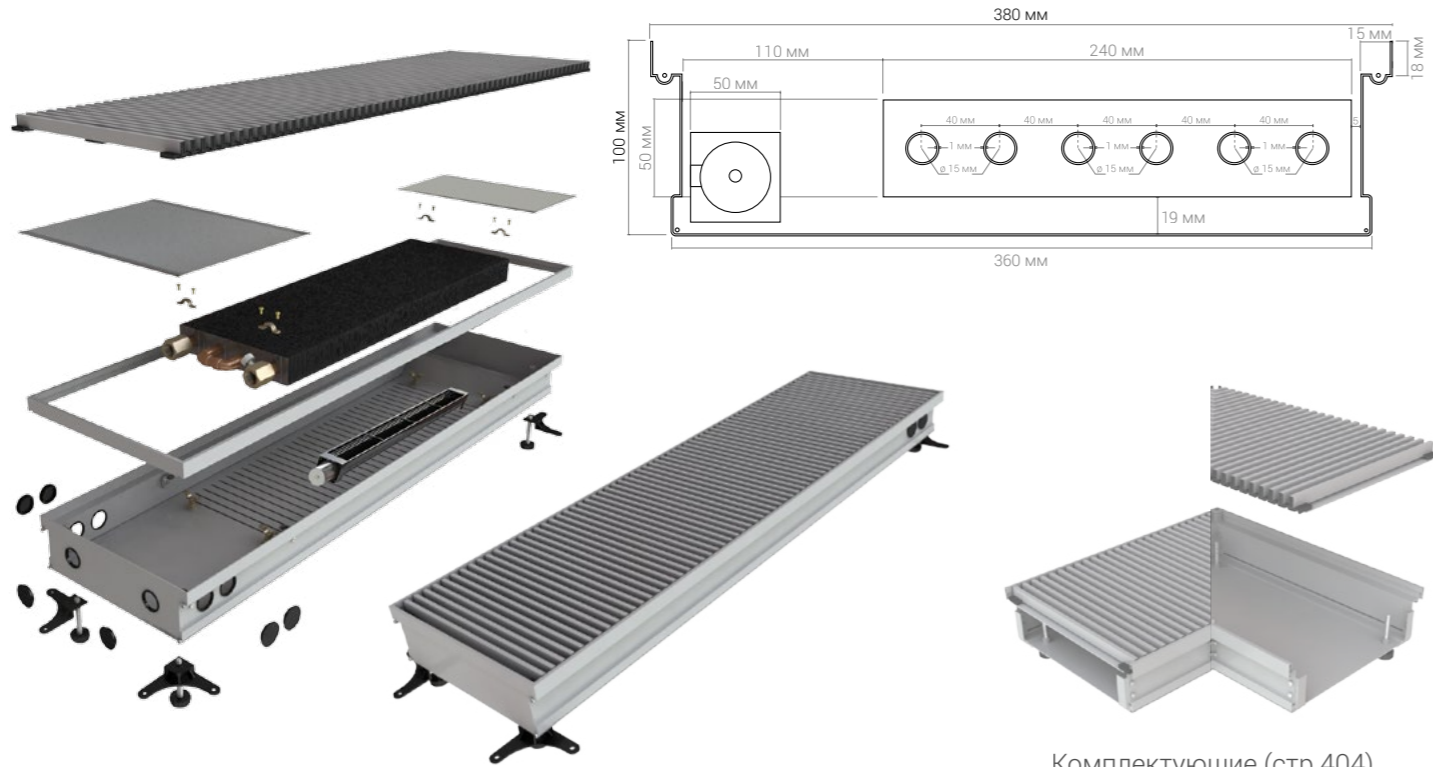


Комплектующие (стр.404)

№ п/п	Высота, мм	Ширина, мм	Длина, мм	Теплоотдача $\Delta T=70^\circ\text{C}$, Вт	Вес, кг	Модель
6634	100	350	600	736	9,8	КВП-В 100/350/600
6635	100	350	700	879	11,0	КВП-В 100/350/700
6636	100	350	800	1 021	12,2	КВП-В 100/350/800
6637	100	350	900	1 164	13,4	КВП-В 100/350/900
6638	100	350	1 000	1 306	14,6	КВП-В 100/350/1000
6639	100	350	1 100	1 449	15,8	КВП-В 100/350/1100
6640	100	350	1 200	1 591	17,0	КВП-В 100/350/1200
6641	100	350	1 300	1 734	18,2	КВП-В 100/350/1300
6642	100	350	1 400	1 876	19,4	КВП-В 100/350/1400
6643	100	350	1 500	2 019	20,6	КВП-В 100/350/1500
6644	100	350	1 600	2 161	21,8	КВП-В 100/350/1600
6645	100	350	1 700	2 304	23,0	КВП-В 100/350/1700
6646	100	350	1 800	2 446	24,2	КВП-В 100/350/1800
6647	100	350	1 900	2 589	25,4	КВП-В 100/350/1900
6648	100	350	2 000	2 731	26,6	КВП-В 100/350/2000

№ п/п	Высота, мм	Ширина, мм	Длина, мм	Теплоотдача $\Delta T=70^\circ\text{C}$, Вт	Вес, кг	Модель
6649	100	350	2 100	2 874	27,8	КВП-В 100/350/2100
6650	100	350	2 200	3 016	29,0	КВП-В 100/350/2200
6651	100	350	2 300	3 159	30,2	КВП-В 100/350/2300
6652	100	350	2 400	3 301	31,4	КВП-В 100/350/2400
6653	100	350	2 500	3 444	32,6	КВП-В 100/350/2500
6654	100	350	2 600	3 586	33,8	КВП-В 100/350/2600
6655	100	350	2 700	3 729	35,0	КВП-В 100/350/2700
6656	100	350	2 800	3 871	36,2	КВП-В 100/350/2800
6657	100	350	2 900	4 014	37,4	КВП-В 100/350/2900
6658	100	350	3 000	4 156	38,6	КВП-В 100/350/3000
6659	100	350	3 100	4 299	39,8	КВП-В 100/350/3100
6660	100	350	3 200	4 441	41,0	КВП-В 100/350/3200
6661	100	350	3 300	4 584	42,3	КВП-В 100/350/3300
6662	100	350	3 400	4 726	43,6	КВП-В 100/350/3400
6663	100	350	3 500	4 869	44,9	КВП-В 100/350/3500
6664	100	350	3 600	5 011	46,2	КВП-В 100/350/3600
6665	100	350	3 700	5 154	47,5	КВП-В 100/350/3700
6666	100	350	3 800	5 296	48,8	КВП-В 100/350/3800
6667	100	350	3 900	5 439	50,1	КВП-В 100/350/3900
6668	100	350	4 000	5 581	51,4	КВП-В 100/350/4000
6669	100	350	4 100	5 724	52,7	КВП-В 100/350/4100
6670	100	350	4 200	5 866	54,0	КВП-В 100/350/4200
6671	100	350	4 300	6 009	55,3	КВП-В 100/350/4300
6672	100	350	4 400	6 151	56,6	КВП-В 100/350/4400
6673	100	350	4 500	6 294	57,9	КВП-В 100/350/4500
6674	100	350	4 600	6 436	59,2	КВП-В 100/350/4600
6675	100	350	4 700	6 579	60,5	КВП-В 100/350/4700
6676	100	350	4 800	6 721	61,8	КВП-В 100/350/4800
6677	100	350	4 900	6 864	63,1	КВП-В 100/350/4900
6678	100	350	5 000	7 006	64,5	КВП-В 100/350/5000

С ВЕНТИЛЯТОРОМ

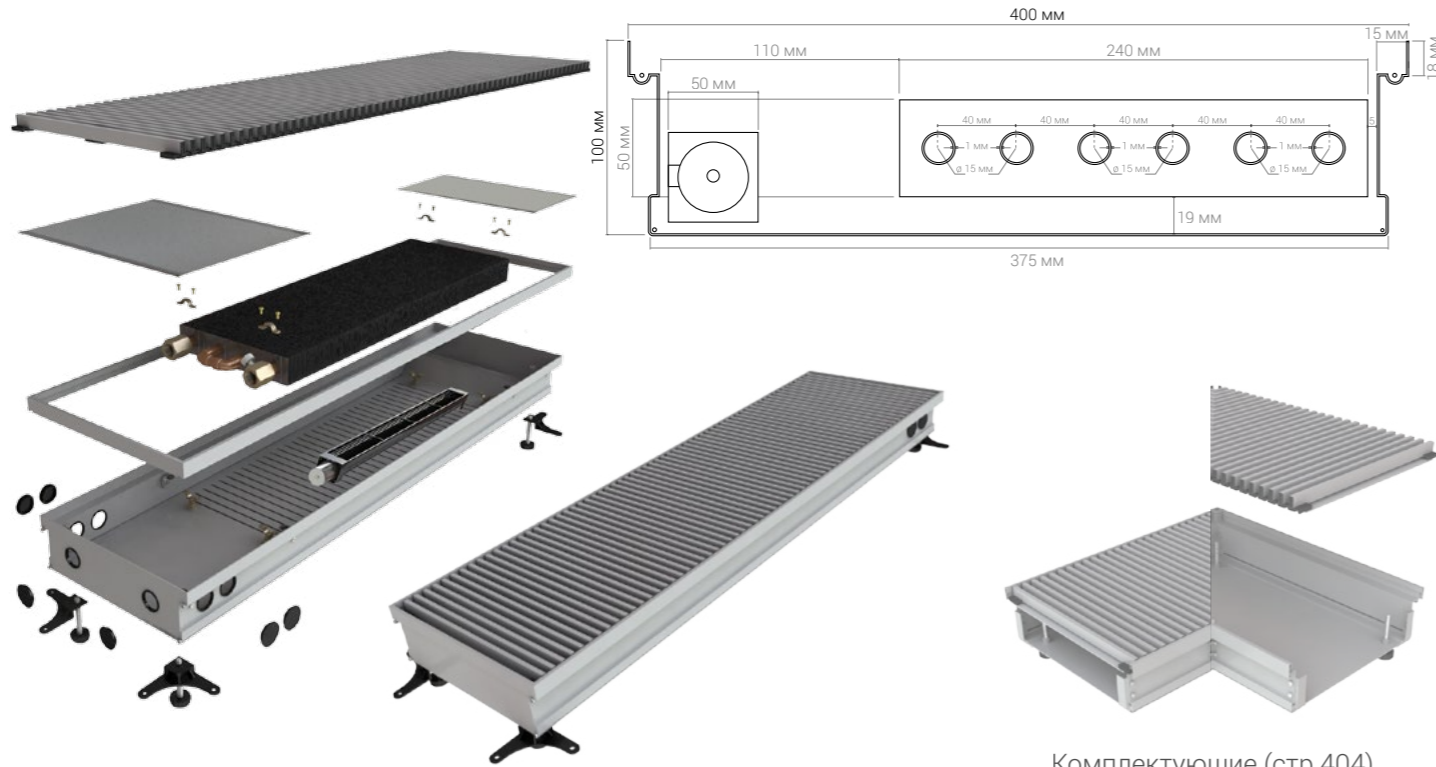


Комплектующие (стр.404)

№ п/п	Высота, мм	Ширина, мм	Длина, мм	Теплоотдача $\Delta T=70^{\circ}\text{C}$, Вт	Вес, кг	Модель
6679	100	380	600	831	10,1	КВП-В 100/380/600
6680	100	380	700	998	11,3	КВП-В 100/380/700
6681	100	380	800	1 164	12,7	КВП-В 100/380/800
6682	100	380	900	1 330	14,1	КВП-В 100/380/900
6683	100	380	1 000	1 496	15,5	КВП-В 100/380/1000
6684	100	380	1 100	1 663	16,9	КВП-В 100/380/1100
6685	100	380	1 200	1 829	18,2	КВП-В 100/380/1200
6686	100	380	1 300	1 995	19,6	КВП-В 100/380/1300
6687	100	380	1 400	2 161	21,0	КВП-В 100/380/1400
6688	100	380	1 500	2 328	22,4	КВП-В 100/380/1500
6689	100	380	1 600	2 494	23,7	КВП-В 100/380/1600
6690	100	380	1 700	2 660	25,1	КВП-В 100/380/1700
6691	100	380	1 800	2 826	26,5	КВП-В 100/380/1800
6692	100	380	1 900	2 993	27,8	КВП-В 100/380/1900
6693	100	380	2 000	3 159	29,2	КВП-В 100/380/2000

№ п/п	Высота, мм	Ширина, мм	Длина, мм	Теплоотдача $\Delta T=70^{\circ}\text{C}$, Вт	Вес, кг	Модель
6694	100	380	2 100	3 325	30,6	КВП-В 100/380/2100
6695	100	380	2 200	3 491	31,9	КВП-В 100/380/2200
6696	100	380	2 300	3 658	33,3	КВП-В 100/380/2300
6697	100	380	2 400	3 824	34,7	КВП-В 100/380/2400
6698	100	380	2 500	3 990	36,0	КВП-В 100/380/2500
6699	100	380	2 600	4 156	37,4	КВП-В 100/380/2600
6700	100	380	2 700	4 323	38,8	КВП-В 100/380/2700
6701	100	380	2 800	4 489	40,2	КВП-В 100/380/2800
6702	100	380	2 900	4 655	41,5	КВП-В 100/380/2900
6703	100	380	3 000	4 821	42,9	КВП-В 100/380/3000
6704	100	380	3 100	4 988	44,2	КВП-В 100/380/3100
6705	100	380	3 200	5 154	45,6	КВП-В 100/380/3200
6706	100	380	3 300	5 320	46,9	КВП-В 100/380/3300
6707	100	380	3 400	5 486	48,3	КВП-В 100/380/3400
6708	100	380	3 500	5 653	49,6	КВП-В 100/380/3500
6709	100	380	3 600	5 819	51,0	КВП-В 100/380/3600
6710	100	380	3 700	5 985	52,4	КВП-В 100/380/3700
6711	100	380	3 800	6 151	53,7	КВП-В 100/380/3800
6712	100	380	3 900	6 318	55,0	КВП-В 100/380/3900
6713	100	380	4 000	6 484	56,4	КВП-В 100/380/4000
6714	100	380	4 100	6 650	57,8	КВП-В 100/380/4100
6715	100	380	4 200	6 816	59,1	КВП-В 100/380/4200
6716	100	380	4 300	6 983	60,5	КВП-В 100/380/4300
6717	100	380	4 400	7 149	61,9	КВП-В 100/380/4400
6718	100	380	4 500	7 315	63,2	КВП-В 100/380/4500
6719	100	380	4 600	7 481	64,5	КВП-В 100/380/4600
6720	100	380	4 700	7 648	65,9	КВП-В 100/380/4700
6721	100	380	4 800	7 814	67,3	КВП-В 100/380/4800
6722	100	380	4 900	7 980	68,7	КВП-В 100/380/4900
6723	100	380	5 000	8 146	70,0	КВП-В 100/380/5000

С ВЕНТИЛЯТОРОМ

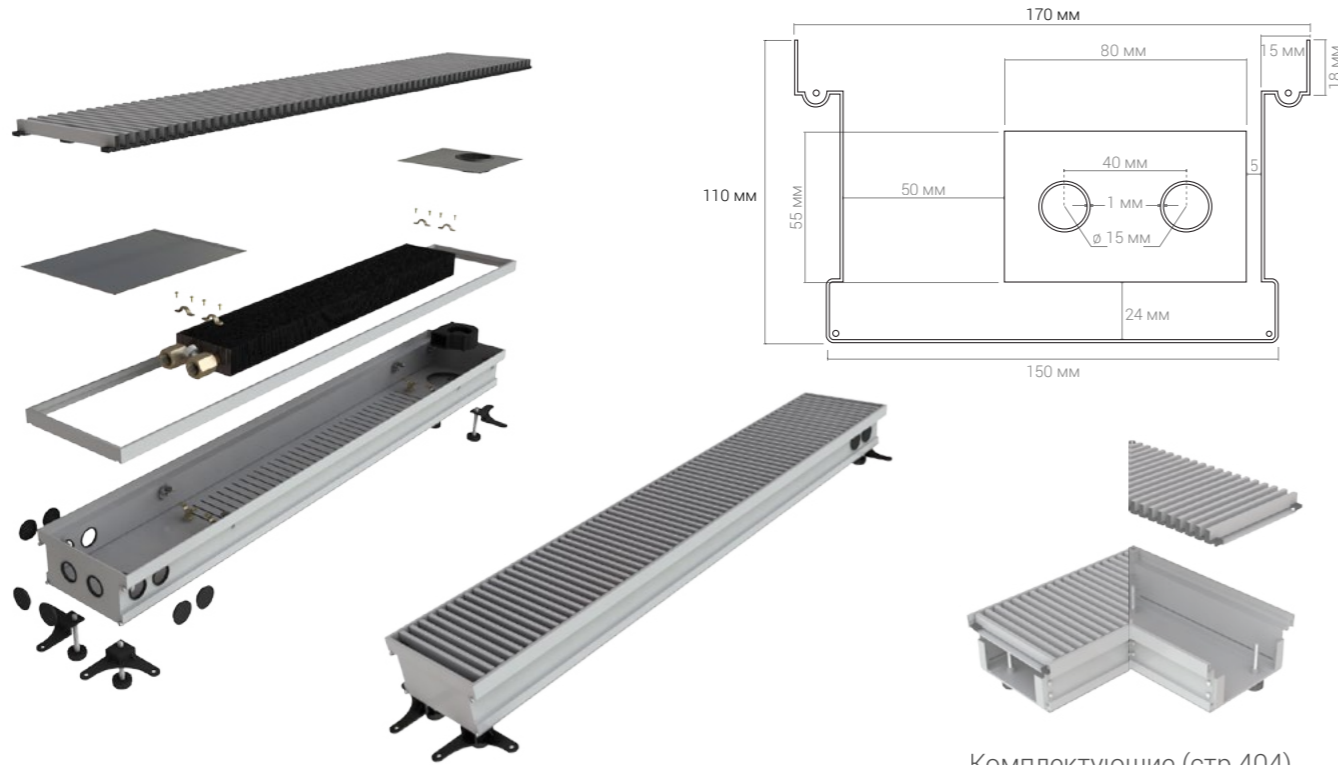


Комплектующие (стр.404)

№ п/п	Высота, мм	Ширина, мм	Длина, мм	Теплоотдача $\Delta T=70^{\circ}\text{C}$, Вт	Вес, кг	Модель
6724	100	400	600	915	10,5	КВП-В 100/400/600
6725	100	400	700	1 093	11,8	КВП-В 100/400/700
6726	100	400	800	1 271	13,1	КВП-В 100/400/800
6727	100	400	900	1 449	14,5	КВП-В 100/400/900
6728	100	400	1 000	1 627	15,9	КВП-В 100/400/1000
6729	100	400	1 100	1 805	17,4	КВП-В 100/400/1100
6730	100	400	1 200	1 984	18,8	КВП-В 100/400/1200
6731	100	400	1 300	2 161	20,2	КВП-В 100/400/1300
6732	100	400	1 400	2 340	21,7	КВП-В 100/400/1400
6733	100	400	1 500	2 518	22,1	КВП-В 100/400/1500
6734	100	400	1 600	2 696	24,5	КВП-В 100/400/1600
6735	100	400	1 700	2 874	26,0	КВП-В 100/400/1700
6736	100	400	1 800	3 052	27,4	КВП-В 100/400/1800
6737	100	400	1 900	3 230	28,8	КВП-В 100/400/1900
6738	100	400	2 000	3 409	30,2	КВП-В 100/400/2000

№ п/п	Высота, мм	Ширина, мм	Длина, мм	Теплоотдача $\Delta T=70^{\circ}\text{C}$, Вт	Вес, кг	Модель
6739	100	400	2 100	3 586	31,7	КВП-В 100/400/2100
6740	100	400	2 200	3 765	33,1	КВП-В 100/400/2200
6741	100	400	2 300	3 943	34,5	КВП-В 100/400/2300
6742	100	400	2 400	4 121	36,0	КВП-В 100/400/2400
6743	100	400	2 500	4 299	37,4	КВП-В 100/400/2500
6744	100	400	2 600	4 477	38,9	КВП-В 100/400/2600
6745	100	400	2 700	4 655	40,5	КВП-В 100/400/2700
6746	100	400	2 800	4 834	42,0	КВП-В 100/400/2800
6747	100	400	2 900	5 011	43,5	КВП-В 100/400/2900
6748	100	400	3 000	5 190	45,0	КВП-В 100/400/3000
6749	100	400	3 100	5 368	46,5	КВП-В 100/400/3100
6750	100	400	3 200	5 546	48,0	КВП-В 100/400/3200
6751	100	400	3 300	5 724	49,5	КВП-В 100/400/3300
6752	100	400	3 400	5 902	51,0	КВП-В 100/400/3400
6753	100	400	3 500	6 080	52,5	КВП-В 100/400/3500
6754	100	400	3 600	6 259	54,0	КВП-В 100/400/3600
6755	100	400	3 700	6 436	55,5	КВП-В 100/400/3700
6756	100	400	3 800	6 615	57,0	КВП-В 100/400/3800
6757	100	400	3 900	6 793	58,5	КВП-В 100/400/3900
6758	100	400	4 000	6 971	60,0	КВП-В 100/400/4000
6759	100	400	4 100	7 149	61,5	КВП-В 100/400/4100
6760	100	400	4 200	7 327	63,0	КВП-В 100/400/4200
6761	100	400	4 300	7 505	64,5	КВП-В 100/400/4300
6762	100	400	4 400	7 684	66,0	КВП-В 100/400/4400
6763	100	400	4 500	7 861	67,5	КВП-В 100/400/4500
6764	100	400	4 600	8 040	69,0	КВП-В 100/400/4600
6765	100	400	4 700	8 218	70,5	КВП-В 100/400/4700
6766	100	400	4 800	8 396	72,0	КВП-В 100/400/4800
6767	100	400	4 900	8 574	73,5	КВП-В 100/400/4900
6768	100	400	5 000	8 752	75,0	КВП-В 100/400/5000

С ВЕНТИЛЯТОРОМ

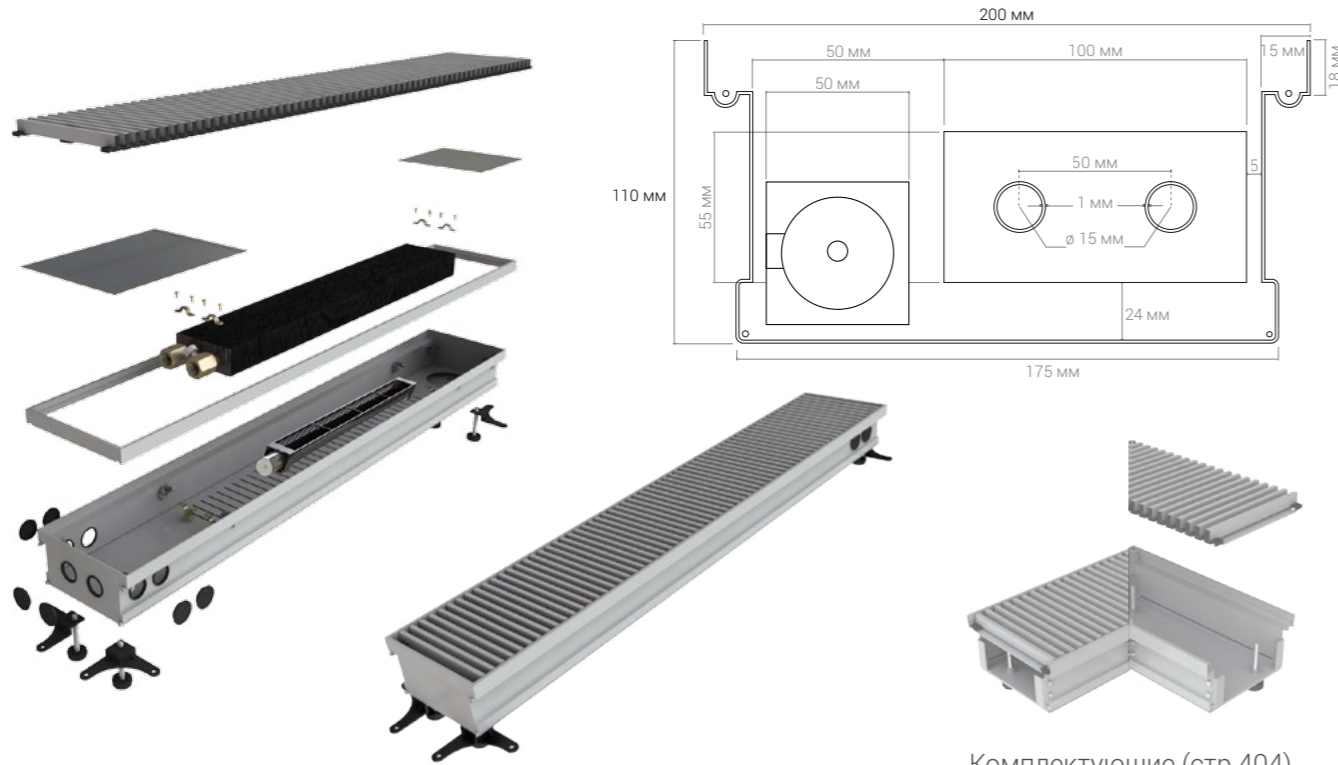


Комплектующие (стр.404)

№ п/п	Высота, мм	Ширина, мм	Длина, мм	Теплоотдача $\Delta T=70^{\circ}\text{C}$, Вт	Вес, кг	Модель
6769	110	170	600	440	6,3	КВП-В 110/170/600
6770	110	170	700	526	7,1	КВП-В 110/170/700
6771	110	170	800	611	7,8	КВП-В 110/170/800
6772	110	170	900	697	8,6	КВП-В 110/170/900
6773	110	170	1 000	782	9,3	КВП-В 110/170/1000
6774	110	170	1 100	868	10,1	КВП-В 110/170/1100
6775	110	170	1 200	953	10,8	КВП-В 110/170/1200
6776	110	170	1 300	1 039	11,6	КВП-В 110/170/1300
6777	110	170	1 400	1 124	12,4	КВП-В 110/170/1400
6778	110	170	1 500	1 210	13,1	КВП-В 110/170/1500
6779	110	170	1 600	1 295	13,9	КВП-В 110/170/1600
6780	110	170	1 700	1 381	14,6	КВП-В 110/170/1700
6781	110	170	1 800	1 466	15,4	КВП-В 110/170/1800
6782	110	170	1 900	1 552	16,1	КВП-В 110/170/1900
6783	110	170	2 000	1 637	16,9	КВП-В 110/170/2000

№ п/п	Высота, мм	Ширина, мм	Длина, мм	Теплоотдача $\Delta T=70^{\circ}\text{C}$, Вт	Вес, кг	Модель
6784	110	170	2 100	1 723	17,7	КВП-В 110/170/2100
6785	110	170	2 200	1 808	18,4	КВП-В 110/170/2200
6786	110	170	2 300	1 894	19,2	КВП-В 110/170/2300
6787	110	170	2 400	1 979	19,9	КВП-В 110/170/2400
6788	110	170	2 500	2 065	20,7	КВП-В 110/170/2500
6789	110	170	2 600	2 150	21,4	КВП-В 110/170/2600
6790	110	170	2 700	2 236	22,2	КВП-В 110/170/2700
6791	110	170	2 800	2 321	23,0	КВП-В 110/170/2800
6792	110	170	2 900	2 407	23,7	КВП-В 110/170/2900
6793	110	170	3 000	2 492	24,5	КВП-В 110/170/3000
6794	110	170	3 100	2 578	25,2	КВП-В 110/170/3100
6795	110	170	3 200	2 663	26,0	КВП-В 110/170/3200
6796	110	170	3 300	2 749	26,7	КВП-В 110/170/3300
6797	110	170	3 400	2 834	27,5	КВП-В 110/170/3400
6798	110	170	3 500	2 920	28,2	КВП-В 110/170/3500
6799	110	170	3 600	3 005	29,0	КВП-В 110/170/3600
6800	110	170	3 700	3 091	29,8	КВП-В 110/170/3700
6801	110	170	3 800	3 176	30,5	КВП-В 110/170/3800
6802	110	170	3 900	3 262	31,3	КВП-В 110/170/3900
6803	110	170	4 000	3 347	32,0	КВП-В 110/170/4000
6804	110	170	4 100	3 433	32,8	КВП-В 110/170/4100
6805	110	170	4 200	3 518	33,5	КВП-В 110/170/4200
6806	110	170	4 300	3 604	34,3	КВП-В 110/170/4300
6807	110	170	4 400	3 689	35,1	КВП-В 110/170/4400
6808	110	170	4 500	3 775	35,8	КВП-В 110/170/4500
6809	110	170	4 600	3 860	36,6	КВП-В 110/170/4600
6810	110	170	4 700	3 946	37,3	КВП-В 110/170/4700
6811	110	170	4 800	4 031	38,1	КВП-В 110/170/4800
6812	110	170	4 900	4 117	38,8	КВП-В 110/170/4900
6813	110	170	5 000	4 202	39,6	КВП-В 110/170/5000

С ВЕНТИЛЯТОРОМ

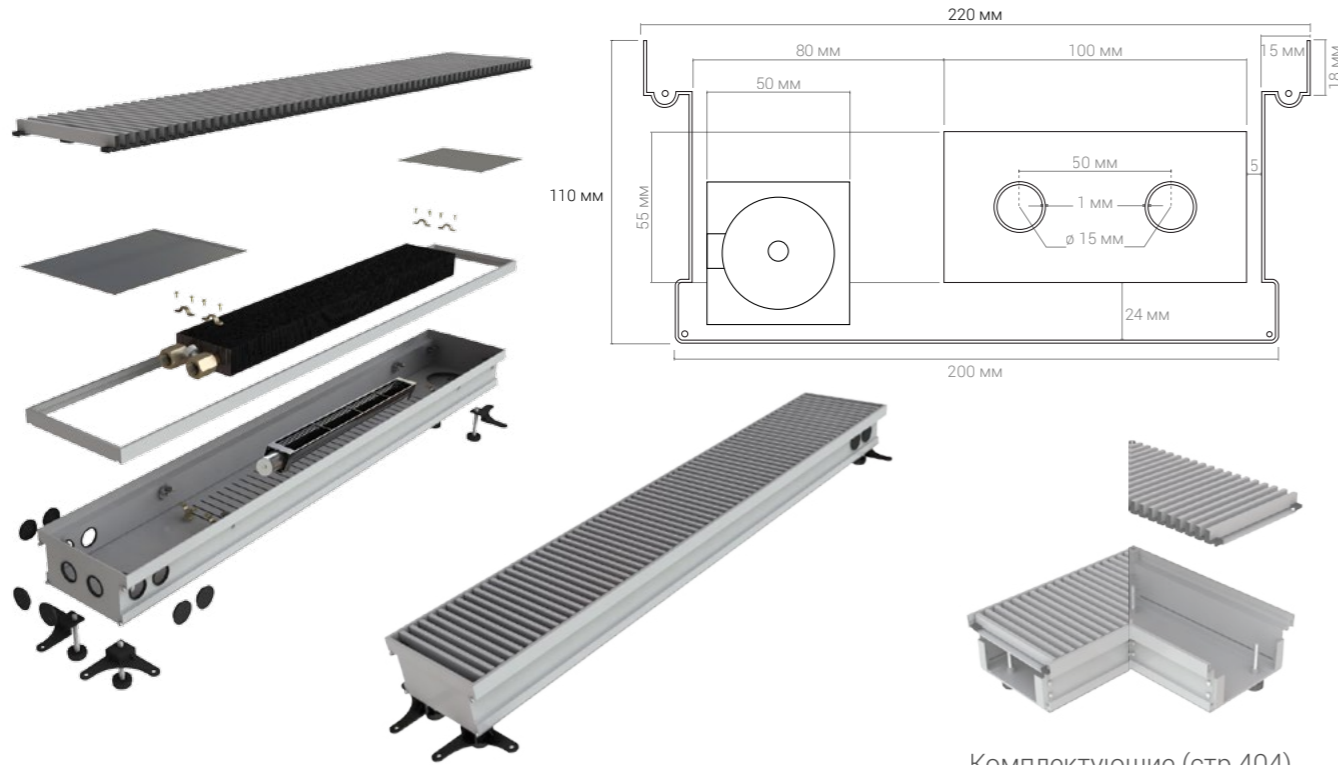


Комплектующие (стр.404)

№ п/п	Высота, мм	Ширина, мм	Длина, мм	Теплоотдача $\Delta T=70^{\circ}\text{C}$, Вт	Вес, кг	Модель
6814	110	200	600	641	6,8	КВП-В 110/200/600
6815	110	200	700	760	7,6	КВП-В 110/200/700
6816	110	200	800	879	8,5	КВП-В 110/200/800
6817	110	200	900	997	9,3	КВП-В 110/200/900
6818	110	200	1 000	1 116	10,2	КВП-В 110/200/1000
6819	110	200	1 100	1 235	11,0	КВП-В 110/200/1100
6820	110	200	1 200	1 354	11,9	КВП-В 110/200/1200
6821	110	200	1 300	1 472	12,7	КВП-В 110/200/1300
6822	110	200	1 400	1 591	13,6	КВП-В 110/200/1400
6823	110	200	1 500	1 710	14,4	КВП-В 110/200/1500
6824	110	200	1 600	1 829	15,3	КВП-В 110/200/1600
6825	110	200	1 700	1 947	16,1	КВП-В 110/200/1700
6826	110	200	1 800	2 066	17,0	КВП-В 110/200/1800
6827	110	200	1 900	2 185	17,8	КВП-В 110/200/1900
6828	110	200	2 000	2 304	18,7	КВП-В 110/200/2000

№ п/п	Высота, мм	Ширина, мм	Длина, мм	Теплоотдача $\Delta T=70^{\circ}\text{C}$, Вт	Вес, кг	Модель
6829	110	200	2 100	2 422	19,5	КВП-В 110/200/2100
6830	110	200	2 200	2 541	20,4	КВП-В 110/200/2200
6831	110	200	2 300	2 660	21,2	КВП-В 110/200/2300
6832	110	200	2 400	2 779	22,1	КВП-В 110/200/2400
6833	110	200	2 500	2 897	22,9	КВП-В 110/200/2500
6834	110	200	2 600	3 016	23,8	КВП-В 110/200/2600
6835	110	200	2 700	3 135	24,6	КВП-В 110/200/2700
6836	110	200	2 800	3 254	25,5	КВП-В 110/200/2800
6837	110	200	2 900	3 372	26,3	КВП-В 110/200/2900
6838	110	200	3 000	3 491	27,1	КВП-В 110/200/3000
6839	110	200	3 100	3 610	28,0	КВП-В 110/200/3100
6840	110	200	3 200	3 729	28,8	КВП-В 110/200/3200
6841	110	200	3 300	3 847	29,7	КВП-В 110/200/3300
6842	110	200	3 400	3 966	30,5	КВП-В 110/200/3400
6843	110	200	3 500	4 085	31,4	КВП-В 110/200/3500
6844	110	200	3 600	4 204	32,2	КВП-В 110/200/3600
6845	110	200	3 700	4 322	33,1	КВП-В 110/200/3700
6846	110	200	3 800	4 441	33,9	КВП-В 110/200/3800
6847	110	200	3 900	4 560	34,8	КВП-В 110/200/3900
6848	110	200	4 000	4 679	35,6	КВП-В 110/200/4000
6849	110	200	4 100	4 797	36,5	КВП-В 110/200/4100
6850	110	200	4 200	4 916	37,3	КВП-В 110/200/4200
6851	110	200	4 300	5 035	38,2	КВП-В 110/200/4300
6852	110	200	4 400	5 154	39,0	КВП-В 110/200/4400
6853	110	200	4 500	5 272	39,9	КВП-В 110/200/4500
6854	110	200	4 600	5 391	40,7	КВП-В 110/200/4600
6855	110	200	4 700	5 510	41,6	КВП-В 110/200/4700
6856	110	200	4 800	5 629	42,4	КВП-В 110/200/4800
6857	110	200	4 900	5 747	43,3	КВП-В 110/200/4900
6858	110	200	5 000	5 866	44,1	КВП-В 110/200/5000

С ВЕНТИЛЯТОРОМ

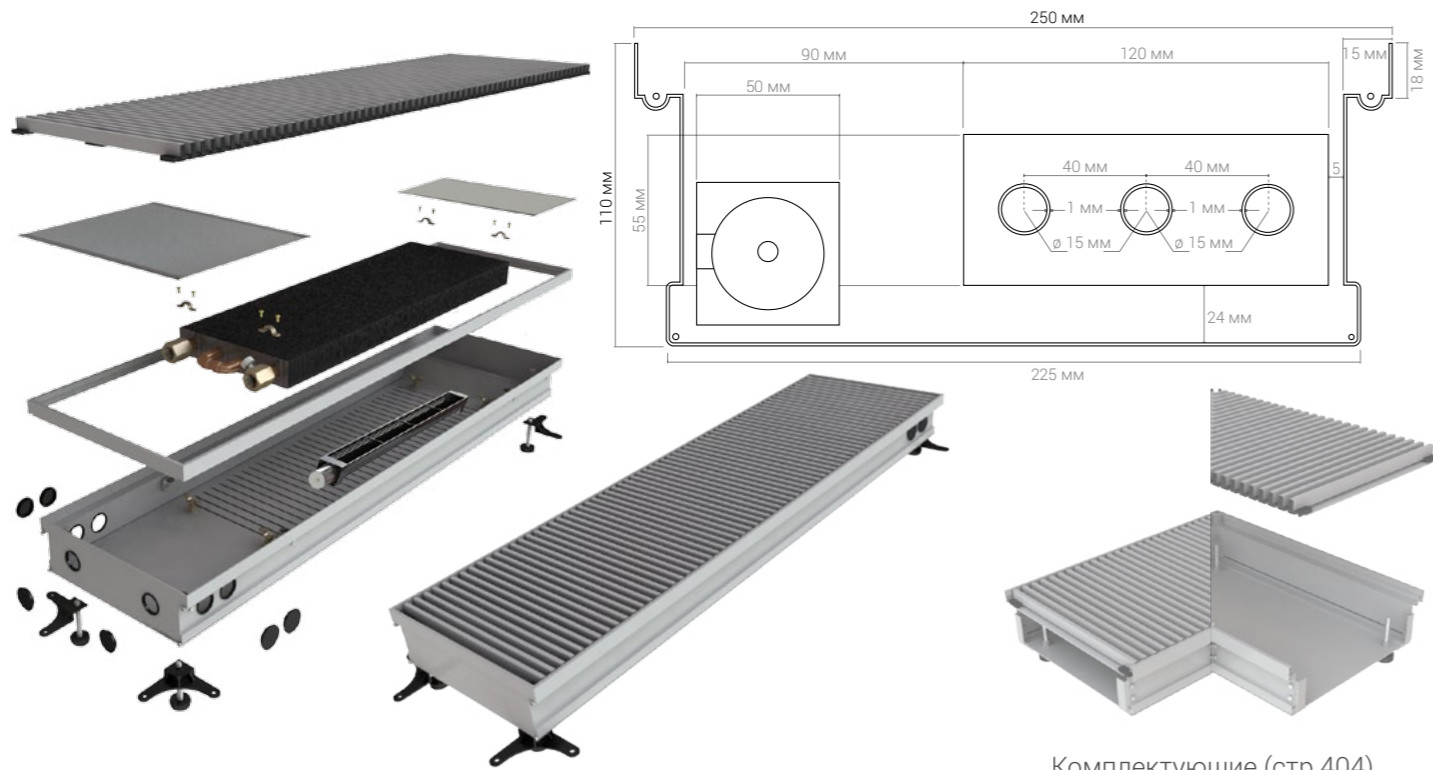


Комплектующие (стр.404)

№ п/п	Высота, мм	Ширина, мм	Длина, мм	Теплоотдача $\Delta T=70^{\circ}\text{C}$, Вт	Вес, кг	Модель
6859	110	220	600	703	7,3	КВП-В 110/220/600
6860	110	220	700	822	8,2	КВП-В 110/220/700
6861	110	220	800	941	9,2	КВП-В 110/220/800
6862	110	220	900	1 060	10,1	КВП-В 110/220/900
6863	110	220	1 000	1 179	11,1	КВП-В 110/220/1000
6864	110	220	1 100	1 298	12,0	КВП-В 110/220/1100
6865	110	220	1 200	1 417	12,9	КВП-В 110/220/1200
6866	110	220	1 300	1 536	13,9	КВП-В 110/220/1300
6867	110	220	1 400	1 655	14,8	КВП-В 110/220/1400
6868	110	220	1 500	1 774	15,7	КВП-В 110/220/1500
6869	110	220	1 600	1 893	16,7	КВП-В 110/220/1600
6870	110	220	1 700	2 012	17,6	КВП-В 110/220/1700
6871	110	220	1 800	2 131	18,6	КВП-В 110/220/1800
6872	110	220	1 900	2 250	19,5	КВП-В 110/220/1900
6873	110	220	2 000	2 369	20,4	КВП-В 110/220/2000

№ п/п	Высота, мм	Ширина, мм	Длина, мм	Теплоотдача $\Delta T=70^{\circ}\text{C}$, Вт	Вес, кг	Модель
6874	110	220	2 100	2 488	21,4	КВП-В 110/220/2100
6875	110	220	2 200	2 607	22,3	КВП-В 110/220/2200
6876	110	220	2 300	2 726	23,3	КВП-В 110/220/2300
6877	110	220	2 400	2 845	24,2	КВП-В 110/220/2400
6878	110	220	2 500	2 964	25,1	КВП-В 110/220/2500
6879	110	220	2 600	3 083	26,1	КВП-В 110/220/2600
6880	110	220	2 700	3 202	27,0	КВП-В 110/220/2700
6881	110	220	2 800	3 321	28,0	КВП-В 110/220/2800
6882	110	220	2 900	3 439	28,9	КВП-В 110/220/2900
6883	110	220	3 000	3 558	29,8	КВП-В 110/220/3000
6884	110	220	3 100	3 677	30,8	КВП-В 110/220/3100
6885	110	220	3 200	3 796	31,7	КВП-В 110/220/3200
6886	110	220	3 300	3 915	32,6	КВП-В 110/220/3300
6887	110	220	3 400	4 034	33,6	КВП-В 110/220/3400
6888	110	220	3 500	4 153	34,5	КВП-В 110/220/3500
6889	110	220	3 600	4 272	35,5	КВП-В 110/220/3600
6890	110	220	3 700	4 391	36,4	КВП-В 110/220/3700
6891	110	220	3 800	4 510	37,3	КВП-В 110/220/3800
6892	110	220	3 900	4 629	38,3	КВП-В 110/220/3900
6893	110	220	4 000	4 748	39,2	КВП-В 110/220/4000
6894	110	220	4 100	4 867	40,2	КВП-В 110/220/4100
6895	110	220	4 200	4 986	41,1	КВП-В 110/220/4200
6896	110	220	4 300	5 105	42,0	КВП-В 110/220/4300
6897	110	220	4 400	5 224	43,0	КВП-В 110/220/4400
6898	110	220	4 500	5 343	43,9	КВП-В 110/220/4500
6899	110	220	4 600	5 462	44,8	КВП-В 110/220/4600
6900	110	220	4 700	5 581	45,8	КВП-В 110/220/4700
6901	110	220	4 800	5 700	46,7	КВП-В 110/220/4800
6902	110	220	4 900	5 819	47,7	КВП-В 110/220/4900
6903	110	220	5 000	5 938	48,6	КВП-В 110/220/5000

С ВЕНТИЛЯТОРОМ

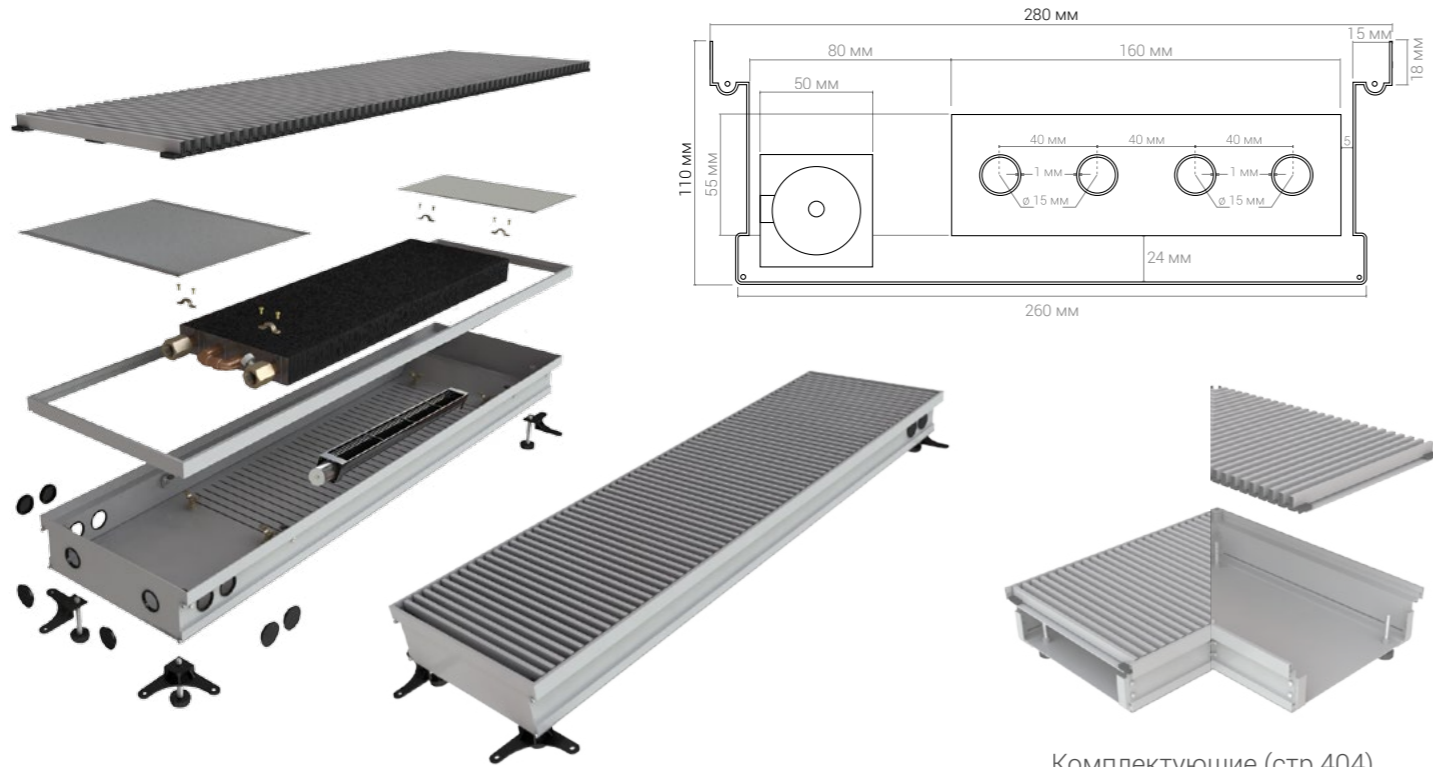


Комплектующие (стр.404)

№ п/п	Высота, мм	Ширина, мм	Длина, мм	Теплоотдача $\Delta T=70^{\circ}\text{C}$, Вт	Вес, кг	Модель
6904	110	250	600	706	7,8	КВП-В 110/250/600
6905	110	250	700	826	8,8	КВП-В 110/250/700
6906	110	250	800	947	9,9	КВП-В 110/250/800
6907	110	250	900	1 067	10,9	КВП-В 110/250/900
6908	110	250	1 000	1 187	11,9	КВП-В 110/250/1000
6909	110	250	1 100	1 308	12,9	КВП-В 110/250/1100
6910	110	250	1 200	1 428	14,0	КВП-В 110/250/1200
6911	110	250	1 300	1 548	15,0	КВП-В 110/250/1300
6912	110	250	1 400	1 669	16,0	КВП-В 110/250/1400
6913	110	250	1 500	1 789	17,1	КВП-В 110/250/1500
6914	110	250	1 600	1 909	18,1	КВП-В 110/250/1600
6915	110	250	1 700	2 030	19,1	КВП-В 110/250/1700
6916	110	250	1 800	2 150	20,2	КВП-В 110/250/1800
6917	110	250	1 900	2 270	21,2	КВП-В 110/250/1900
6918	110	250	2 000	2 391	22,2	КВП-В 110/250/2000

№ п/п	Высота, мм	Ширина, мм	Длина, мм	Теплоотдача $\Delta T=70^{\circ}\text{C}$, Вт	Вес, кг	Модель
6919	110	250	2 100	2 511	23,2	КВП-В 110/250/2100
6920	110	250	2 200	2 631	24,3	КВП-В 110/250/2200
6921	110	250	2 300	2 752	25,3	КВП-В 110/250/2300
6922	110	250	2 400	2 872	26,3	КВП-В 110/250/2400
6923	110	250	2 500	2 992	27,4	КВП-В 110/250/2500
6924	110	250	2 600	3 113	28,4	КВП-В 110/250/2600
6925	110	250	2 700	3 233	29,4	КВП-В 110/250/2700
6926	110	250	2 800	3 354	30,5	КВП-В 110/250/2800
6927	110	250	2 900	3 474	31,5	КВП-В 110/250/2900
6928	110	250	3 000	3 594	32,5	КВП-В 110/250/3000
6929	110	250	3 100	3 715	33,5	КВП-В 110/250/3100
6930	110	250	3 200	3 835	34,6	КВП-В 110/250/3200
6931	110	250	3 300	3 955	35,6	КВП-В 110/250/3300
6932	110	250	3 400	4 076	36,6	КВП-В 110/250/3400
6933	110	250	3 500	4 196	37,7	КВП-В 110/250/3500
6934	110	250	3 600	4 316	38,7	КВП-В 110/250/3600
6935	110	250	3 700	4 437	39,7	КВП-В 110/250/3700
6936	110	250	3 800	4 557	40,7	КВП-В 110/250/3800
6937	110	250	3 900	4 677	41,8	КВП-В 110/250/3900
6938	110	250	4 000	4 798	42,8	КВП-В 110/250/4000
6939	110	250	4 100	4 918	43,8	КВП-В 110/250/4100
6940	110	250	4 200	5 038	44,9	КВП-В 110/250/4200
6941	110	250	4 300	5 159	45,9	КВП-В 110/250/4300
6942	110	250	4 400	5 279	46,9	КВП-В 110/250/4400
6943	110	250	4 500	5 399	48,0	КВП-В 110/250/4500
6944	110	250	4 600	5 520	49,0	КВП-В 110/250/4600
6945	110	250	4 700	5 640	50,0	КВП-В 110/250/4700
6946	110	250	4 800	5 760	51,0	КВП-В 110/250/4800
6947	110	250	4 900	5 881	52,1	КВП-В 110/250/4900
6948	110	250	5 000	6 001	53,1	КВП-В 110/250/5000

С ВЕНТИЛЯТОРОМ

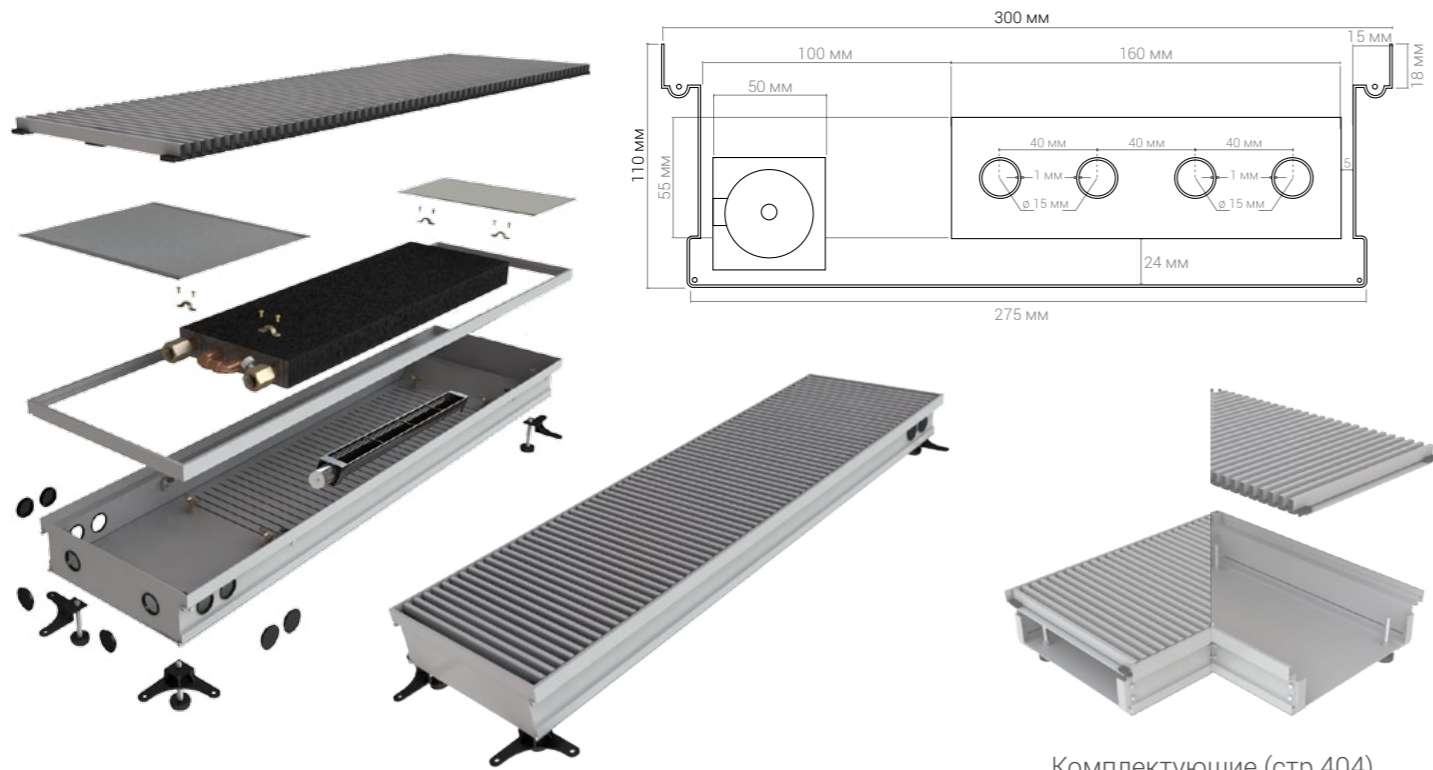


Комплектующие (стр.404)

№ п/п	Высота, мм	Ширина, мм	Длина, мм	Теплоотдача $\Delta T=70^{\circ}\text{C}$, Вт	Вес, кг	Модель
6949	110	280	600	719	8,3	КВП-В 110/280/600
6950	110	280	700	868	9,4	КВП-В 110/280/700
6951	110	280	800	1 018	10,5	КВП-В 110/280/800
6952	110	280	900	1 167	11,7	КВП-В 110/280/900
6953	110	280	1 000	1 317	12,8	КВП-В 110/280/1000
6954	110	280	1 100	1 466	13,9	КВП-В 110/280/1100
6955	110	280	1 200	1 615	15,0	КВП-В 110/280/1200
6956	110	280	1 300	1 765	16,1	КВП-В 110/280/1300
6957	110	280	1 400	1 914	17,3	КВП-В 110/280/1400
6958	110	280	1 500	2 063	18,4	КВП-В 110/280/1500
6959	110	280	1 600	2 213	19,5	КВП-В 110/280/1600
6960	110	280	1 700	2 362	20,6	КВП-В 110/280/1700
6961	110	280	1 800	2 512	21,7	КВП-В 110/280/1800
6962	110	280	1 900	2 661	22,9	КВП-В 110/280/1900
6963	110	280	2 000	2 810	24,0	КВП-В 110/280/2000

№ п/п	Высота, мм	Ширина, мм	Длина, мм	Теплоотдача $\Delta T=70^{\circ}\text{C}$, Вт	Вес, кг	Модель
6964	110	280	2 100	2 960	25,1	КВП-В 110/280/2100
6965	110	280	2 200	3 109	26,2	КВП-В 110/280/2200
6966	110	280	2 300	3 259	27,3	КВП-В 110/280/2300
6967	110	280	2 400	3 408	28,5	КВП-В 110/280/2400
6968	110	280	2 500	3 557	29,6	КВП-В 110/280/2500
6969	110	280	2 600	3 707	30,7	КВП-В 110/280/2600
6970	110	280	2 700	3 856	31,8	КВП-В 110/280/2700
6971	110	280	2 800	4 006	33,0	КВП-В 110/280/2800
6972	110	280	2 900	4 155	34,1	КВП-В 110/280/2900
6973	110	280	3 000	4 304	35,2	КВП-В 110/280/3000
6974	110	280	3 100	4 454	36,3	КВП-В 110/280/3100
6975	110	280	3 200	4 603	37,4	КВП-В 110/280/3200
6976	110	280	3 300	4 752	38,6	КВП-В 110/280/3300
6977	110	280	3 400	4 902	39,7	КВП-В 110/280/3400
6978	110	280	3 500	5 051	40,8	КВП-В 110/280/3500
6979	110	280	3 600	5 201	41,9	КВП-В 110/280/3600
6980	110	280	3 700	5 350	43,0	КВП-В 110/280/3700
6981	110	280	3 800	5 499	44,2	КВП-В 110/280/3800
6982	110	280	3 900	5 649	45,3	КВП-В 110/280/3900
6983	110	280	4 000	5 798	46,4	КВП-В 110/280/4000
6984	110	280	4 100	5 948	47,5	КВП-В 110/280/4100
6985	110	280	4 200	6 097	48,6	КВП-В 110/280/4200
6986	110	280	4 300	6 246	49,8	КВП-В 110/280/4300
6987	110	280	4 400	6 396	50,9	КВП-В 110/280/4400
6988	110	280	4 500	6 545	52,0	КВП-В 110/280/4500
6989	110	280	4 600	6 694	53,1	КВП-В 110/280/4600
6990	110	280	4 700	6 844	54,2	КВП-В 110/280/4700
6991	110	280	4 800	6 993	55,4	КВП-В 110/280/4800
6992	110	280	4 900	7 143	56,5	КВП-В 110/280/4900
6993	110	280	5 000	7 292	57,6	КВП-В 110/280/5000

С ВЕНТИЛЯТОРОМ

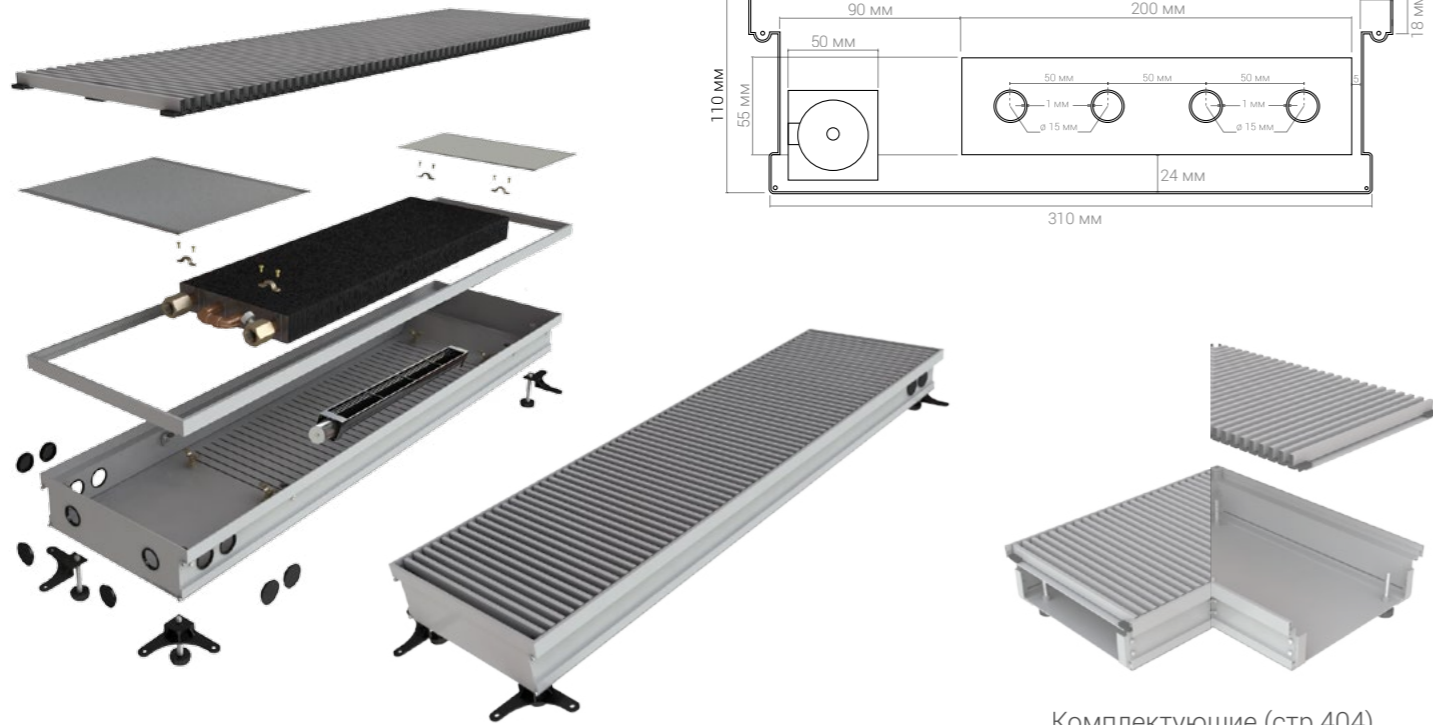


Комплектующие (стр.404)

№ п/п	Высота, мм	Ширина, мм	Длина, мм	Теплоотдача $\Delta T=70^{\circ}\text{C}$, Вт	Вес, кг	Модель
6994	110	300	600	842	8,8	КВП-В 110/300/600
6995	110	300	700	1 000	10,0	КВП-В 110/300/700
6996	110	300	800	1 157	11,2	КВП-В 110/300/800
6997	110	300	900	1 315	12,4	КВП-В 110/300/900
6998	110	300	1 000	1 473	13,6	КВП-В 110/300/1000
6999	110	300	1 100	1 631	14,9	КВП-В 110/300/1100
7000	110	300	1 200	1 788	16,1	КВП-В 110/300/1200
7001	110	300	1 300	1 946	17,3	КВП-В 110/300/1300
7002	110	300	1 400	2 104	18,5	КВП-В 110/300/1400
7003	110	300	1 500	2 262	19,7	КВП-В 110/300/1500
7004	110	300	1 600	2 419	20,9	КВП-В 110/300/1600
7005	110	300	1 700	2 577	22,1	КВП-В 110/300/1700
7006	110	300	1 800	2 735	23,3	КВП-В 110/300/1800
7007	110	300	1 900	2 892	24,5	КВП-В 110/300/1900
7008	110	300	2 000	3 050	25,8	КВП-В 110/300/2000

№ п/п	Высота, мм	Ширина, мм	Длина, мм	Теплоотдача $\Delta T=70^{\circ}\text{C}$, Вт	Вес, кг	Модель
7009	110	300	2 100	3 208	27,0	КВП-В 110/300/2100
7010	110	300	2 200	3 366	28,2	КВП-В 110/300/2200
7011	110	300	2 300	3 523	29,4	КВП-В 110/300/2300
7012	110	300	2 400	3 681	30,6	КВП-В 110/300/2400
7013	110	300	2 500	3 839	31,8	КВП-В 110/300/2500
7014	110	300	2 600	3 997	33,0	КВП-В 110/300/2600
7015	110	300	2 700	4 154	34,2	КВП-В 110/300/2700
7016	110	300	2 800	4 312	35,5	КВП-В 110/300/2800
7017	110	300	2 900	4 470	36,7	КВП-В 110/300/2900
7018	110	300	3 000	4 627	37,9	КВП-В 110/300/3000
7019	110	300	3 100	4 785	39,1	КВП-В 110/300/3100
7020	110	300	3 200	4 943	40,3	КВП-В 110/300/3200
7021	110	300	3 300	5 101	41,5	КВП-В 110/300/3300
7022	110	300	3 400	5 258	42,7	КВП-В 110/300/3400
7023	110	300	3 500	5 416	43,9	КВП-В 110/300/3500
7024	110	300	3 600	5 574	45,1	КВП-В 110/300/3600
7025	110	300	3 700	5 732	46,4	КВП-В 110/300/3700
7026	110	300	3 800	5 889	47,6	КВП-В 110/300/3800
7027	110	300	3 900	6 047	48,8	КВП-В 110/300/3900
7028	110	300	4 000	6 205	50,0	КВП-В 110/300/4000
7029	110	300	4 100	6 362	51,2	КВП-В 110/300/4100
7030	110	300	4 200	6 520	52,4	КВП-В 110/300/4200
7031	110	300	4 300	6 678	53,6	КВП-В 110/300/4300
7032	110	300	4 400	6 836	54,8	КВП-В 110/300/4400
7033	110	300	4 500	6 993	56,0	КВП-В 110/300/4500
7034	110	300	4 600	7 151	57,3	КВП-В 110/300/4600
7035	110	300	4 700	7 309	58,5	КВП-В 110/300/4700
7036	110	300	4 800	7 467	59,7	КВП-В 110/300/4800
7037	110	300	4 900	7 624	60,9	КВП-В 110/300/4900
7038	110	300	5 000	7 782	62,1	КВП-В 110/300/5000

С ВЕНТИЛЯТОРОМ

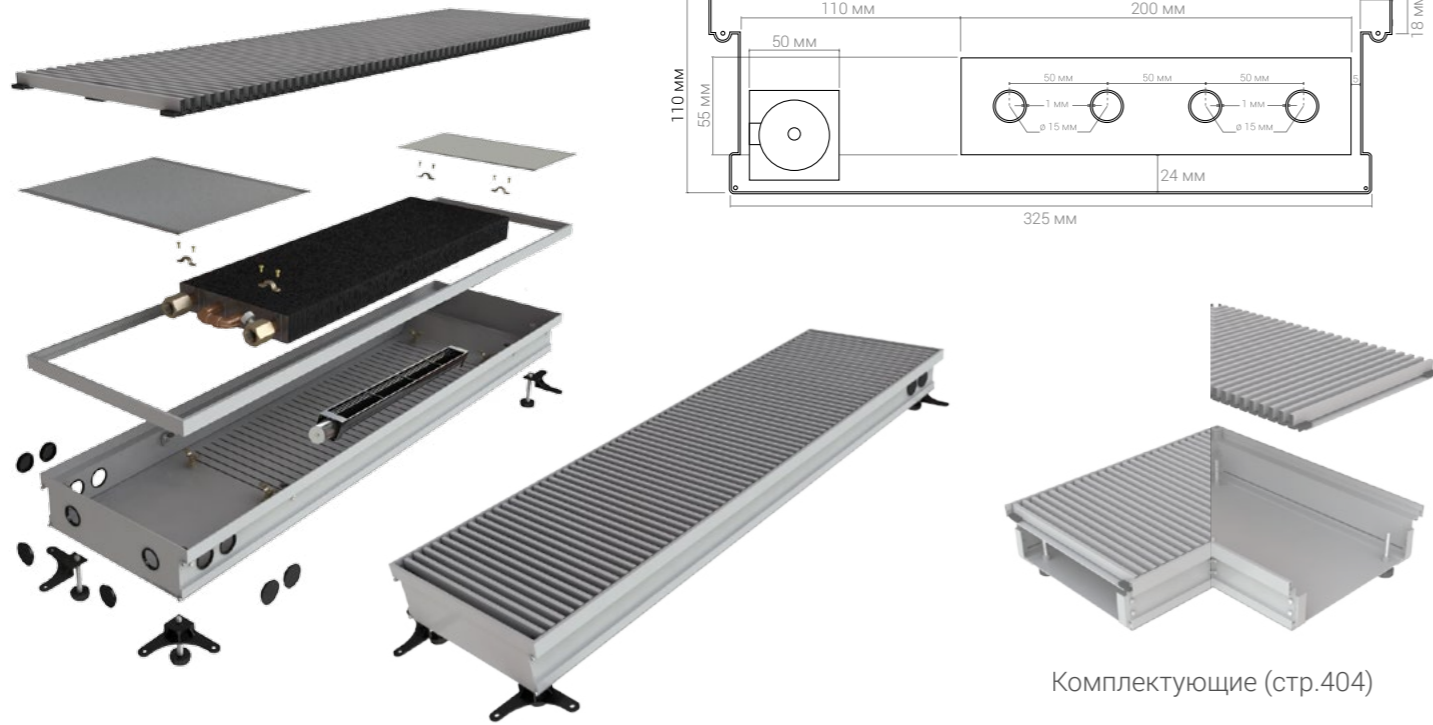


Комплектующие (стр.404)

№ п/п	Высота, мм	Ширина, мм	Длина, мм	Теплоотдача $\Delta T=70^{\circ}\text{C}$, Вт	Вес, кг	Модель
7039	110	330	600	887	9,3	КВП-В 110/330/600
7040	110	330	700	1 045	10,6	КВП-В 110/330/700
7041	110	330	800	1 204	11,9	КВП-В 110/330/800
7042	110	330	900	1 362	13,2	КВП-В 110/330/900
7043	110	330	1 000	1 520	14,5	КВП-В 110/330/1000
7044	110	330	1 100	1 679	15,8	КВП-В 110/330/1100
7045	110	330	1 200	1 837	17,1	КВП-В 110/330/1200
7046	110	330	1 300	1 995	18,4	КВП-В 110/330/1300
7047	110	330	1 400	2 154	19,7	КВП-В 110/330/1400
7048	110	330	1 500	2 312	21,0	КВП-В 110/330/1500
7049	110	330	1 600	2 470	22,3	КВП-В 110/330/1600
7050	110	330	1 700	2 629	23,6	КВП-В 110/330/1700
7051	110	330	1 800	2 787	24,9	КВП-В 110/330/1800
7052	110	330	1 900	2 945	26,2	КВП-В 110/330/1900
7053	110	330	2 000	3 103	27,5	КВП-В 110/330/2000

№ п/п	Высота, мм	Ширина, мм	Длина, мм	Теплоотдача $\Delta T=70^{\circ}\text{C}$, Вт	Вес, кг	Модель
7054	110	330	2 100	3 262	28,8	КВП-В 110/330/2100
7055	110	330	2 200	3 420	30,1	КВП-В 110/330/2200
7056	110	330	2 300	3 578	31,4	КВП-В 110/330/2300
7057	110	330	2 400	3 737	32,7	КВП-В 110/330/2400
7058	110	330	2 500	3 895	34,0	КВП-В 110/330/2500
7059	110	330	2 600	4 053	35,3	КВП-В 110/330/2600
7060	110	330	2 700	4 212	36,6	КВП-В 110/330/2700
7061	110	330	2 800	4 370	38,0	КВП-В 110/330/2800
7062	110	330	2 900	4 528	39,3	КВП-В 110/330/2900
7063	110	330	3 000	4 687	40,6	КВП-В 110/330/3000
7064	110	330	3 100	4 845	41,9	КВП-В 110/330/3100
7065	110	330	3 200	5 003	43,2	КВП-В 110/330/3200
7066	110	330	3 300	5 162	44,5	КВП-В 110/330/3300
7067	110	330	3 400	5 320	45,8	КВП-В 110/330/3400
7068	110	330	3 500	5 478	47,1	КВП-В 110/330/3500
7069	110	330	3 600	5 637	48,4	КВП-В 110/330/3600
7070	110	330	3 700	5 795	49,7	КВП-В 110/330/3700
7071	110	330	3 800	5 953	51,0	КВП-В 110/330/3800
7072	110	330	3 900	6 112	52,3	КВП-В 110/330/3900
7073	110	330	4 000	6 270	53,6	КВП-В 110/330/4000
7074	110	330	4 100	6 428	54,9	КВП-В 110/330/4100
7075	110	330	4 200	6 586	56,2	КВП-В 110/330/4200
7076	110	330	4 300	6 745	57,5	КВП-В 110/330/4300
7077	110	330	4 400	6 903	58,8	КВП-В 110/330/4400
7078	110	330	4 500	7 061	60,1	КВП-В 110/330/4500
7079	110	330	4 600	7 220	61,4	КВП-В 110/330/4600
7080	110	330	4 700	7 378	62,7	КВП-В 110/330/4700
7081	110	330	4 800	7 536	64,0	КВП-В 110/330/4800
7082	110	330	4 900	7 695	65,3	КВП-В 110/330/4900
7083	110	330	5 000	7 853	66,6	КВП-В 110/330/5000

С ВЕНТИЛЯТОРОМ

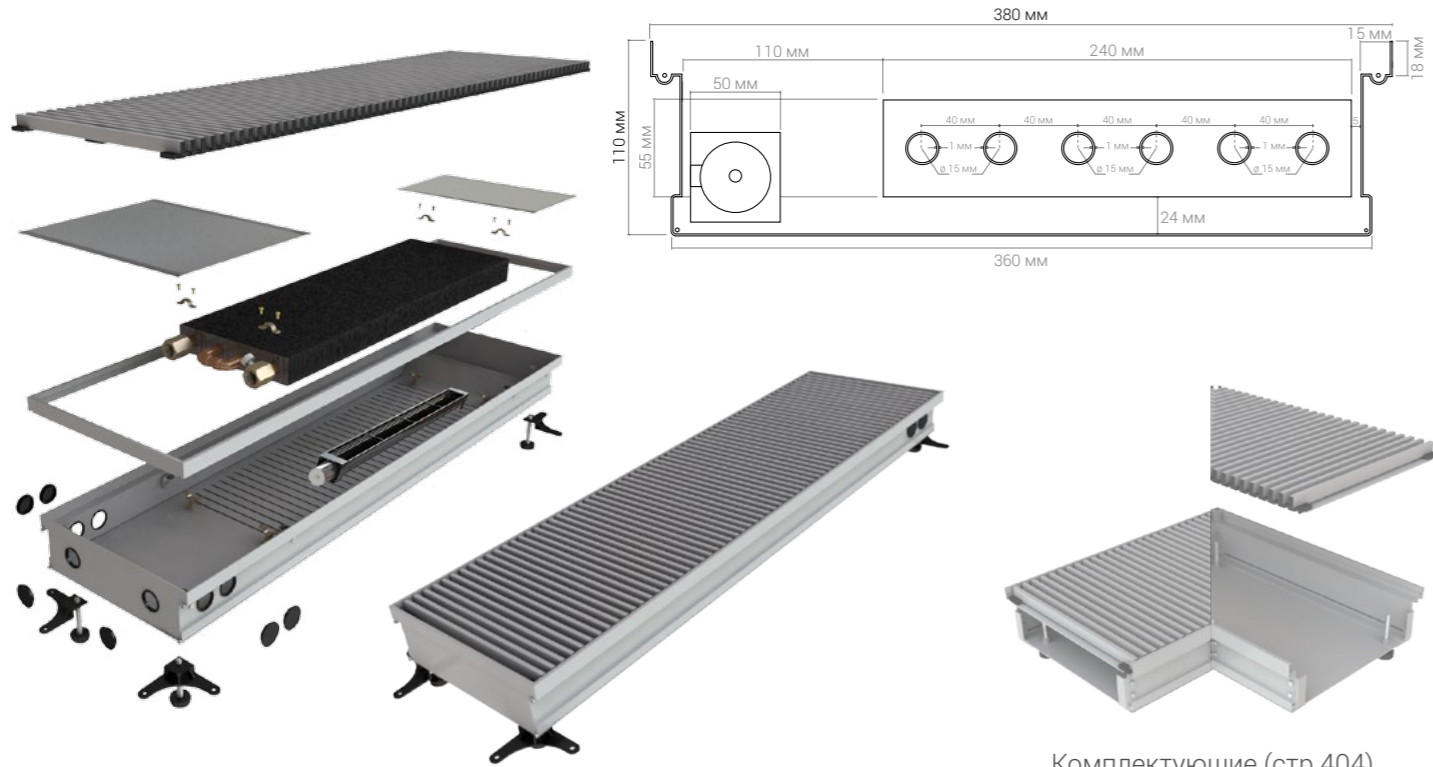


Комплектующие (стр.404)

№ п/п	Высота, мм	Ширина, мм	Длина, мм	Теплоотдача $\Delta T=70^{\circ}\text{C}$, Вт	Вес, кг	Модель
7084	110	350	600	934	9,8	КВП-В 110/350/600
7085	110	350	700	1 092	11,2	КВП-В 110/350/700
7086	110	350	800	1 251	12,6	КВП-В 110/350/800
7087	110	350	900	1 409	14,0	КВП-В 110/350/900
7088	110	350	1 000	1 567	15,4	КВП-В 110/350/1000
7089	110	350	1 100	1 726	16,8	КВП-В 110/350/1100
7090	110	350	1 200	1 884	18,2	КВП-В 110/350/1200
7091	110	350	1 300	2 042	19,6	КВП-В 110/350/1300
7092	110	350	1 400	2 201	20,9	КВП-В 110/350/1400
7093	110	350	1 500	2 359	22,3	КВП-В 110/350/1500
7094	110	350	1 600	2 517	23,7	КВП-В 110/350/1600
7095	110	350	1 700	2 676	25,1	КВП-В 110/350/1700
7096	110	350	1 800	2 834	26,5	КВП-В 110/350/1800
7097	110	350	1 900	2 992	27,9	КВП-В 110/350/1900
7098	110	350	2 000	3 150	29,3	КВП-В 110/350/2000

№ п/п	Высота, мм	Ширина, мм	Длина, мм	Теплоотдача $\Delta T=70^{\circ}\text{C}$, Вт	Вес, кг	Модель
7099	110	350	2 100	3 309	30,7	КВП-В 110/350/2100
7100	110	350	2 200	3 467	32,1	КВП-В 110/350/2200
7101	110	350	2 300	3 625	33,5	КВП-В 110/350/2300
7102	110	350	2 400	3 784	34,9	КВП-В 110/350/2400
7103	110	350	2 500	3 942	36,3	КВП-В 110/350/2500
7104	110	350	2 600	4 100	37,7	КВП-В 110/350/2600
7105	110	350	2 700	4 259	39,1	КВП-В 110/350/2700
7106	110	350	2 800	4 417	40,5	КВП-В 110/350/2800
7107	110	350	2 900	4 575	41,8	КВП-В 110/350/2900
7108	110	350	3 000	4 734	43,2	КВП-В 110/350/3000
7109	110	350	3 100	4 892	44,6	КВП-В 110/350/3100
7110	110	350	3 200	5 050	46,0	КВП-В 110/350/3200
7111	110	350	3 300	5 209	47,4	КВП-В 110/350/3300
7112	110	350	3 400	5 367	48,8	КВП-В 110/350/3400
7113	110	350	3 500	5 525	50,2	КВП-В 110/350/3500
7114	110	350	3 600	5 684	51,6	КВП-В 110/350/3600
7115	110	350	3 700	5 842	53,0	КВП-В 110/350/3700
7116	110	350	3 800	6 000	54,4	КВП-В 110/350/3800
7117	110	350	3 900	6 159	55,8	КВП-В 110/350/3900
7118	110	350	4 000	6 317	57,2	КВП-В 110/350/4000
7119	110	350	4 100	6 475	58,6	КВП-В 110/350/4100
7120	110	350	4 200	6 633	60,0	КВП-В 110/350/4200
7121	110	350	4 300	6 792	61,3	КВП-В 110/350/4300
7122	110	350	4 400	6 950	62,7	КВП-В 110/350/4400
7123	110	350	4 500	7 108	64,1	КВП-В 110/350/4500
7124	110	350	4 600	7 267	65,5	КВП-В 110/350/4600
7125	110	350	4 700	7 425	66,9	КВП-В 110/350/4700
7126	110	350	4 800	7 583	68,3	КВП-В 110/350/4800
7127	110	350	4 900	7 742	69,7	КВП-В 110/350/4900
7128	110	350	5 000	7 900	71,1	КВП-В 110/350/5000

С ВЕНТИЛЯТОРОМ

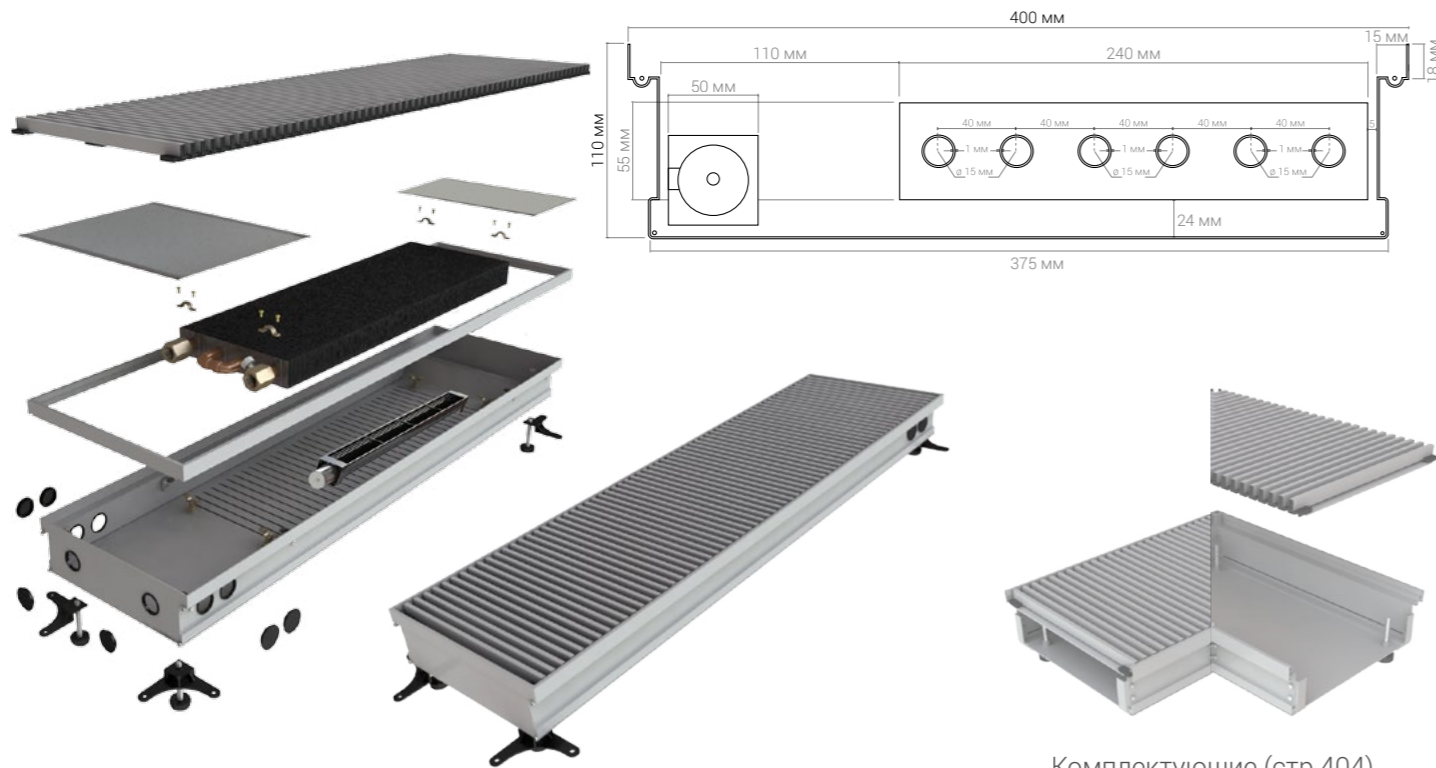


Комплектующие (стр.404)

№ п/п	Высота, мм	Ширина, мм	Длина, мм	Теплоотдача $\Delta T=70^{\circ}\text{C}$, Вт	Вес, кг	Модель
7129	110	380	600	1 013	10,3	КВП-В 110/380/600
7130	110	380	700	1 187	11,8	КВП-В 110/380/700
7131	110	380	800	1 361	13,3	КВП-В 110/380/800
7132	110	380	900	1 535	14,8	КВП-В 110/380/900
7133	110	380	1 000	1 710	16,2	КВП-В 110/380/1000
7134	110	380	1 100	1 884	17,7	КВП-В 110/380/1100
7135	110	380	1 200	2 058	19,2	КВП-В 110/380/1200
7136	110	380	1 300	2 232	20,7	КВП-В 110/380/1300
7137	110	380	1 400	2 406	22,2	КВП-В 110/380/1400
7138	110	380	1 500	2 580	23,7	КВП-В 110/380/1500
7139	110	380	1 600	2 755	25,1	КВП-В 110/380/1600
7140	110	380	1 700	2 929	26,6	КВП-В 110/380/1700
7141	110	380	1 800	3 103	28,1	КВП-В 110/380/1800
7142	110	380	1 900	3 277	29,6	КВП-В 110/380/1900
7143	110	380	2 000	3 451	31,1	КВП-В 110/380/2000

№ п/п	Высота, мм	Ширина, мм	Длина, мм	Теплоотдача $\Delta T=70^{\circ}\text{C}$, Вт	Вес, кг	Модель
7144	110	380	2 100	3 625	32,6	КВП-В 110/380/2100
7145	110	380	2 200	3 800	34,0	КВП-В 110/380/2200
7146	110	380	2 300	3 974	35,5	КВП-В 110/380/2300
7147	110	380	2 400	4 148	37,0	КВП-В 110/380/2400
7148	110	380	2 500	4 322	38,5	КВП-В 110/380/2500
7149	110	380	2 600	4 496	40,0	КВП-В 110/380/2600
7150	110	380	2 700	4 670	41,5	КВП-В 110/380/2700
7151	110	380	2 800	4 845	43,0	КВП-В 110/380/2800
7152	110	380	2 900	5 019	44,4	КВП-В 110/380/2900
7153	110	380	3 000	5 193	45,9	КВП-В 110/380/3000
7154	110	380	3 100	5 367	47,4	КВП-В 110/380/3100
7155	110	380	3 200	5 541	48,9	КВП-В 110/380/3200
7156	110	380	3 300	5 715	50,4	КВП-В 110/380/3300
7157	110	380	3 400	5 889	51,9	КВП-В 110/380/3400
7158	110	380	3 500	6 064	53,3	КВП-В 110/380/3500
7159	110	380	3 600	6 238	54,8	КВП-В 110/380/3600
7160	110	380	3 700	6 412	56,3	КВП-В 110/380/3700
7161	110	380	3 800	6 586	57,8	КВП-В 110/380/3800
7162	110	380	3 900	6 760	59,3	КВП-В 110/380/3900
7163	110	380	4 000	6 934	60,8	КВП-В 110/380/4000
7164	110	380	4 100	7 109	62,2	КВП-В 110/380/4100
7165	110	380	4 200	7 283	63,7	КВП-В 110/380/4200
7166	110	380	4 300	7 457	65,2	КВП-В 110/380/4300
7167	110	380	4 400	7 631	66,7	КВП-В 110/380/4400
7168	110	380	4 500	7 805	68,2	КВП-В 110/380/4500
7169	110	380	4 600	7 979	69,7	КВП-В 110/380/4600
7170	110	380	4 700	8 154	71,1	КВП-В 110/380/4700
7171	110	380	4 800	8 328	72,6	КВП-В 110/380/4800
7172	110	380	4 900	8 502	74,1	КВП-В 110/380/4900
7173	110	380	5 000	8 676	75,6	КВП-В 110/380/5000

С ВЕНТИЛЯТОРОМ

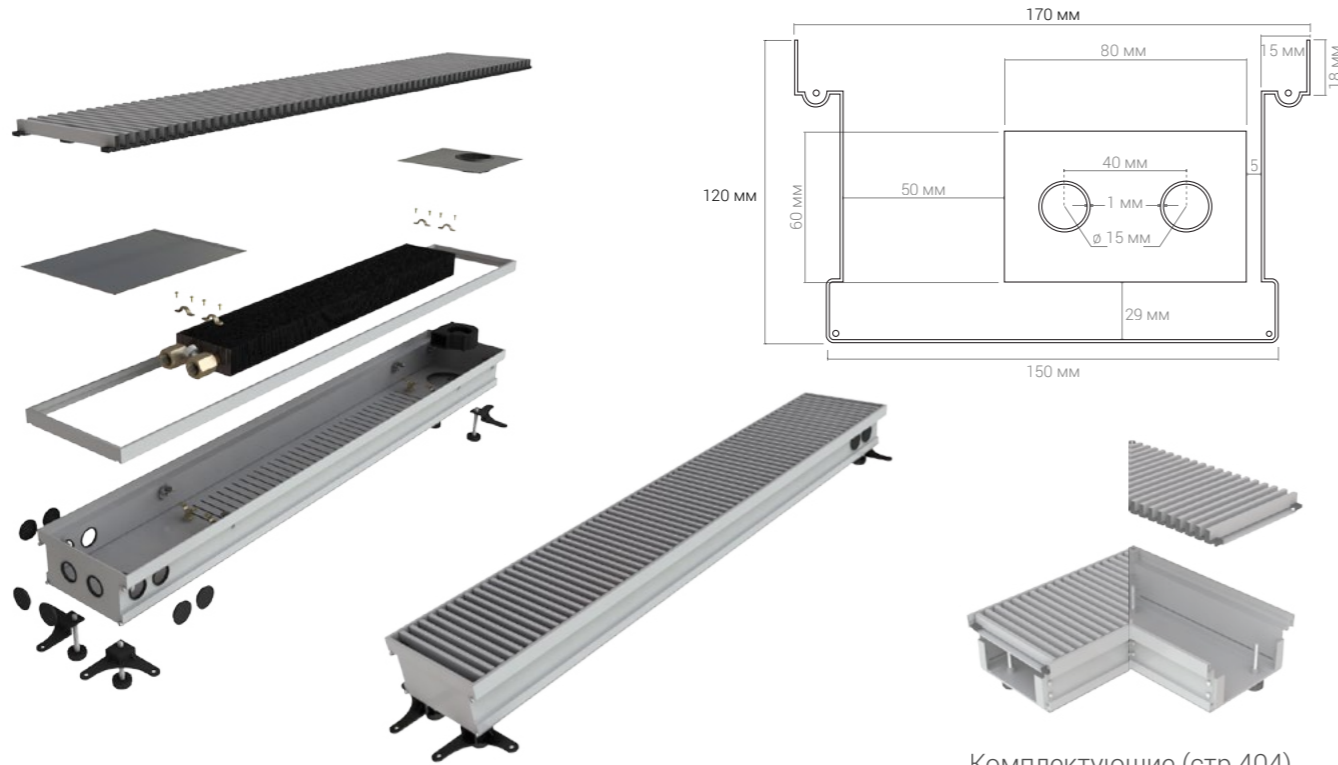


Комплектующие (стр.404)

№ п/п	Высота, мм	Ширина, мм	Длина, мм	Теплоотдача $\Delta T=70^{\circ}\text{C}$, Вт	Вес, кг	Модель
7174	110	400	600	1 085	10,8	КВП-В 110/400/600
7175	110	400	700	1 267	12,4	КВП-В 110/400/700
7176	110	400	800	1 449	13,9	КВП-В 110/400/800
7177	110	400	900	1 631	15,5	КВП-В 110/400/900
7178	110	400	1 000	1 813	17,0	КВП-В 110/400/1000
7179	110	400	1 100	1 995	18,6	КВП-В 110/400/1100
7180	110	400	1 200	2 177	20,1	КВП-В 110/400/1200
7181	110	400	1 300	2 359	21,7	КВП-В 110/400/1300
7182	110	400	1 400	2 542	23,2	КВП-В 110/400/1400
7183	110	400	1 500	2 724	24,8	КВП-В 110/400/1500
7184	110	400	1 600	2 906	26,3	КВП-В 110/400/1600
7185	110	400	1 700	3 088	27,9	КВП-В 110/400/1700
7186	110	400	1 800	3 270	29,5	КВП-В 110/400/1800
7187	110	400	1 900	3 452	31,0	КВП-В 110/400/1900
7188	110	400	2 000	3 634	32,6	КВП-В 110/400/2000

№ п/п	Высота, мм	Ширина, мм	Длина, мм	Теплоотдача $\Delta T=70^{\circ}\text{C}$, Вт	Вес, кг	Модель
7189	110	400	2 100	3 816	34,1	КВП-В 110/400/2100
7190	110	400	2 200	3 998	35,7	КВП-В 110/400/2200
7191	110	400	2 300	4 180	37,2	КВП-В 110/400/2300
7192	110	400	2 400	4 362	38,8	КВП-В 110/400/2400
7193	110	400	2 500	4 544	40,3	КВП-В 110/400/2500
7194	110	400	2 600	4 726	41,9	КВП-В 110/400/2600
7195	110	400	2 700	4 908	43,4	КВП-В 110/400/2700
7196	110	400	2 800	5 091	45,0	КВП-В 110/400/2800
7197	110	400	2 900	5 273	46,6	КВП-В 110/400/2900
7198	110	400	3 000	5 455	48,1	КВП-В 110/400/3000
7199	110	400	3 100	5 637	49,7	КВП-В 110/400/3100
7200	110	400	3 200	5 819	51,2	КВП-В 110/400/3200
7201	110	400	3 300	6 001	52,8	КВП-В 110/400/3300
7202	110	400	3 400	6 183	54,3	КВП-В 110/400/3400
7203	110	400	3 500	6 365	55,9	КВП-В 110/400/3500
7204	110	400	3 600	6 547	57,4	КВП-В 110/400/3600
7205	110	400	3 700	6 729	59,0	КВП-В 110/400/3700
7206	110	400	3 800	6 911	60,5	КВП-В 110/400/3800
7207	110	400	3 900	7 093	62,1	КВП-В 110/400/3900
7208	110	400	4 000	7 275	63,7	КВП-В 110/400/4000
7209	110	400	4 100	7 457	65,2	КВП-В 110/400/4100
7210	110	400	4 200	7 639	66,8	КВП-В 110/400/4200
7211	110	400	4 300	7 822	68,3	КВП-В 110/400/4300
7212	110	400	4 400	8 004	69,9	КВП-В 110/400/4400
7213	110	400	4 500	8 186	71,4	КВП-В 110/400/4500
7214	110	400	4 600	8 368	73,0	КВП-В 110/400/4600
7215	110	400	4 700	8 550	74,5	КВП-В 110/400/4700
7216	110	400	4 800	8 732	76,1	КВП-В 110/400/4800
7217	110	400	4 900	8 914	77,6	КВП-В 110/400/4900
7218	110	400	5 000	9 096	79,2	КВП-В 110/400/5000

С ВЕНТИЛЯТОРОМ

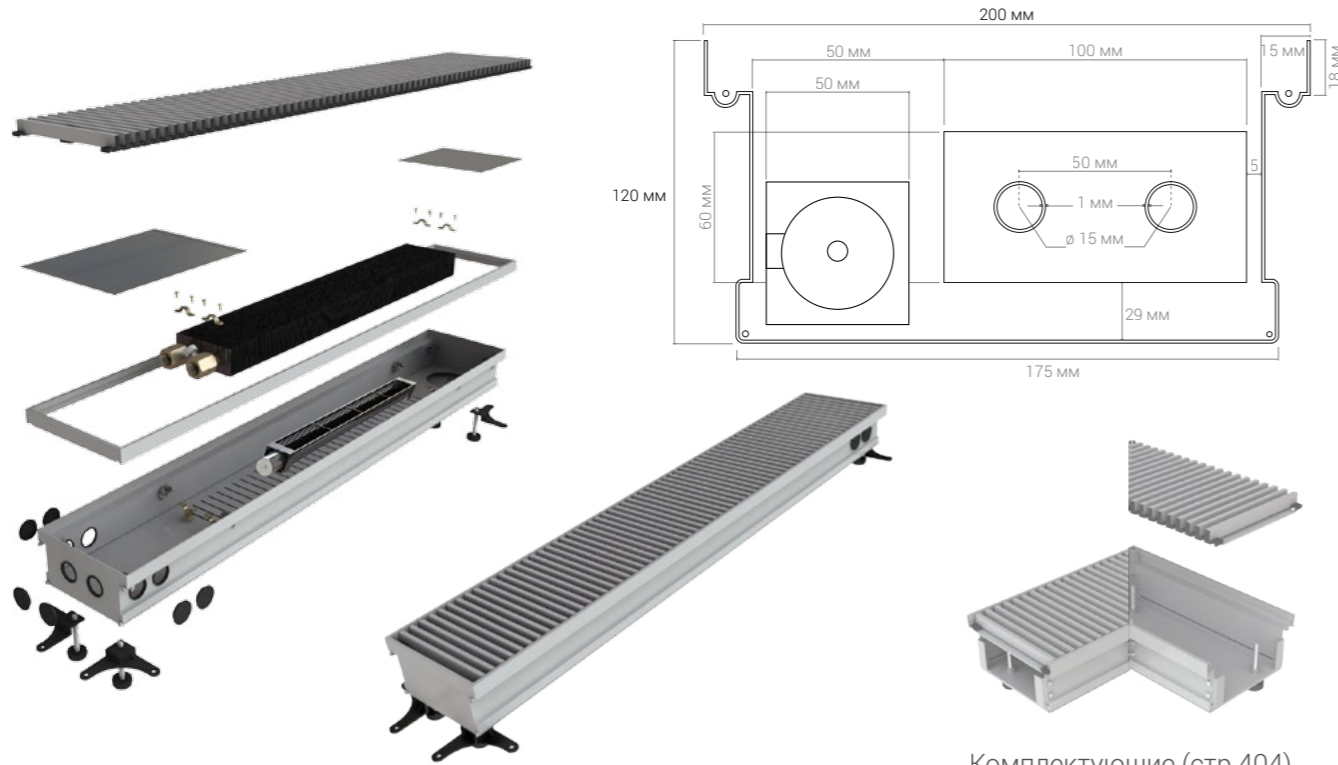


Комплектующие (стр.404)

№ п/п	Высота, мм	Ширина, мм	Длина, мм	Теплоотдача $\Delta T=70^{\circ}\text{C}$, Вт	Вес, кг	Модель
7219	120	170	600	529	6,5	КВП-В 120/170/600
7220	120	170	700	615	7,3	КВП-В 120/170/700
7221	120	170	800	700	8,1	КВП-В 120/170/800
7222	120	170	900	786	8,8	КВП-В 120/170/900
7223	120	170	1 000	871	9,6	КВП-В 120/170/1000
7224	120	170	1 100	957	10,4	КВП-В 120/170/1100
7225	120	170	1 200	1 042	11,2	КВП-В 120/170/1200
7226	120	170	1 300	1 128	12,0	КВП-В 120/170/1300
7227	120	170	1 400	1 213	12,7	КВП-В 120/170/1400
7228	120	170	1 500	1 299	13,5	КВП-В 120/170/1500
7229	120	170	1 600	1 384	14,3	КВП-В 120/170/1600
7230	120	170	1 700	1 470	15,1	КВП-В 120/170/1700
7231	120	170	1 800	1 555	15,9	КВП-В 120/170/1800
7232	120	170	1 900	1 641	16,6	КВП-В 120/170/1900
7233	120	170	2 000	1 726	17,4	КВП-В 120/170/2000

№ п/п	Высота, мм	Ширина, мм	Длина, мм	Теплоотдача $\Delta T=70^{\circ}\text{C}$, Вт	Вес, кг	Модель
7234	120	170	2 100	1 812	18,2	КВП-В 120/170/2100
7235	120	170	2 200	1 897	19,0	КВП-В 120/170/2200
7236	120	170	2 300	1 983	19,8	КВП-В 120/170/2300
7237	120	170	2 400	2 068	20,5	КВП-В 120/170/2400
7238	120	170	2 500	2 154	21,3	КВП-В 120/170/2500
7239	120	170	2 600	2 239	22,1	КВП-В 120/170/2600
7240	120	170	2 700	2 325	22,9	КВП-В 120/170/2700
7241	120	170	2 800	2 410	23,7	КВП-В 120/170/2800
7242	120	170	2 900	2 496	24,4	КВП-В 120/170/2900
7243	120	170	3 000	2 581	25,2	КВП-В 120/170/3000
7244	120	170	3 100	2 667	26,0	КВП-В 120/170/3100
7245	120	170	3 200	2 752	26,8	КВП-В 120/170/3200
7246	120	170	3 300	2 838	27,5	КВП-В 120/170/3300
7247	120	170	3 400	2 923	28,3	КВП-В 120/170/3400
7248	120	170	3 500	3 009	29,1	КВП-В 120/170/3500
7249	120	170	3 600	3 094	29,9	КВП-В 120/170/3600
7250	120	170	3 700	3 180	30,7	КВП-В 120/170/3700
7251	120	170	3 800	3 265	31,4	КВП-В 120/170/3800
7252	120	170	3 900	3 351	32,2	КВП-В 120/170/3900
7253	120	170	4 000	3 436	33,0	КВП-В 120/170/4000
7254	120	170	4 100	3 522	33,8	КВП-В 120/170/4100
7255	120	170	4 200	3 607	34,6	КВП-В 120/170/4200
7256	120	170	4 300	3 693	35,3	КВП-В 120/170/4300
7257	120	170	4 400	3 778	36,1	КВП-В 120/170/4400
7258	120	170	4 500	3 864	36,9	КВП-В 120/170/4500
7259	120	170	4 600	3 949	37,7	КВП-В 120/170/4600
7260	120	170	4 700	4 035	38,5	КВП-В 120/170/4700
7261	120	170	4 800	4 120	39,2	КВП-В 120/170/4800
7262	120	170	4 900	4 206	40,0	КВП-В 120/170/4900
7263	120	170	5 000	4 291	40,8	КВП-В 120/170/5000

С ВЕНТИЛЯТОРОМ

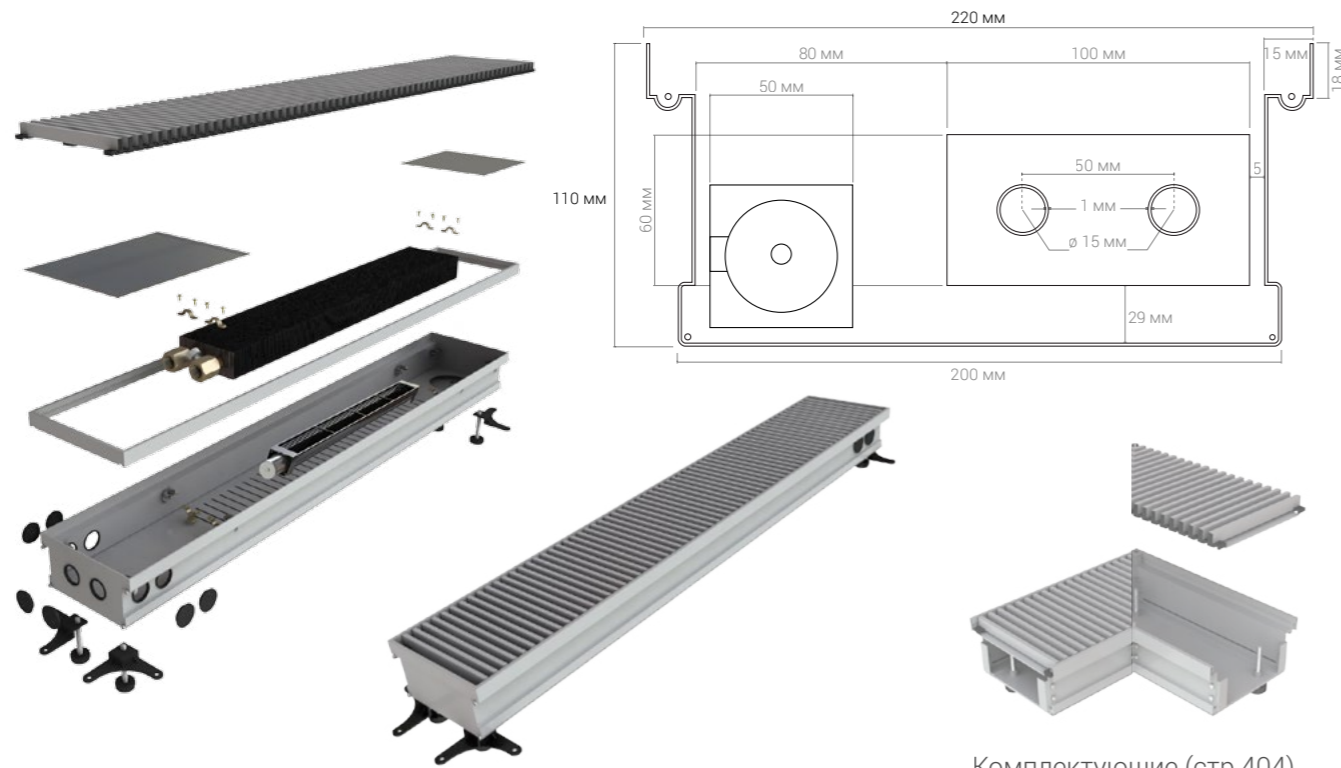


Комплектующие (стр.404)

№ п/п	Высота, мм	Ширина, мм	Длина, мм	Теплоотдача $\Delta T=70^{\circ}\text{C}$, Вт	Вес, кг	Модель
7264	120	200	600	736	7,1	КВП-В 120/200/600
7265	120	200	700	855	8,0	КВП-В 120/200/700
7266	120	200	800	974	8,8	КВП-В 120/200/800
7267	120	200	900	1 092	9,7	КВП-В 120/200/900
7268	120	200	1 000	1 211	10,6	КВП-В 120/200/1000
7269	120	200	1 100	1 330	11,5	КВП-В 120/200/1100
7270	120	200	1 200	1 449	12,3	КВП-В 120/200/1200
7271	120	200	1 300	1 567	13,2	КВП-В 120/200/1300
7272	120	200	1 400	1 686	14,1	КВП-В 120/200/1400
7273	120	200	1 500	1 805	15,0	КВП-В 120/200/1500
7274	120	200	1 600	1 924	15,8	КВП-В 120/200/1600
7275	120	200	1 700	2 042	16,7	КВП-В 120/200/1700
7276	120	200	1 800	2 161	17,6	КВП-В 120/200/1800
7277	120	200	1 900	2 280	18,4	КВП-В 120/200/1900
7278	120	200	2 000	2 399	19,3	КВП-В 120/200/2000

№ п/п	Высота, мм	Ширина, мм	Длина, мм	Теплоотдача $\Delta T=70^{\circ}\text{C}$, Вт	Вес, кг	Модель
7279	120	200	2 100	2 517	20,2	КВП-В 120/200/2100
7280	120	200	2 200	2 636	21,1	КВП-В 120/200/2200
7281	120	200	2 300	2 755	21,9	КВП-В 120/200/2300
7282	120	200	2 400	2 874	22,8	КВП-В 120/200/2400
7283	120	200	2 500	2 992	23,7	КВП-В 120/200/2500
7284	120	200	2 600	3 111	24,6	КВП-В 120/200/2600
7285	120	200	2 700	3 230	25,4	КВП-В 120/200/2700
7286	120	200	2 800	3 349	26,3	КВП-В 120/200/2800
7287	120	200	2 900	3 467	27,2	КВП-В 120/200/2900
7288	120	200	3 000	3 586	28,0	КВП-В 120/200/3000
7289	120	200	3 100	3 705	28,9	КВП-В 120/200/3100
7290	120	200	3 200	3 824	29,8	КВП-В 120/200/3200
7291	120	200	3 300	3 942	30,7	КВП-В 120/200/3300
7292	120	200	3 400	4 061	31,5	КВП-В 120/200/3400
7293	120	200	3 500	4 180	32,4	КВП-В 120/200/3500
7294	120	200	3 600	4 299	33,3	КВП-В 120/200/3600
7295	120	200	3 700	4 417	34,2	КВП-В 120/200/3700
7296	120	200	3 800	4 536	35,0	КВП-В 120/200/3800
7297	120	200	3 900	4 655	35,9	КВП-В 120/200/3900
7298	120	200	4 000	4 774	36,8	КВП-В 120/200/4000
7299	120	200	4 100	4 892	37,6	КВП-В 120/200/4100
7300	120	200	4 200	5 011	38,5	КВП-В 120/200/4200
7301	120	200	4 300	5 130	39,4	КВП-В 120/200/4300
7302	120	200	4 400	5 249	40,3	КВП-В 120/200/4400
7303	120	200	4 500	5 367	41,1	КВП-В 120/200/4500
7304	120	200	4 600	5 486	42,0	КВП-В 120/200/4600
7305	120	200	4 700	5 605	42,9	КВП-В 120/200/4700
7306	120	200	4 800	5 724	43,8	КВП-В 120/200/4800
7307	120	200	4 900	5 842	44,6	КВП-В 120/200/4900
7308	120	200	5 000	5 961	45,5	КВП-В 120/200/5000

С ВЕНТИЛЯТОРОМ

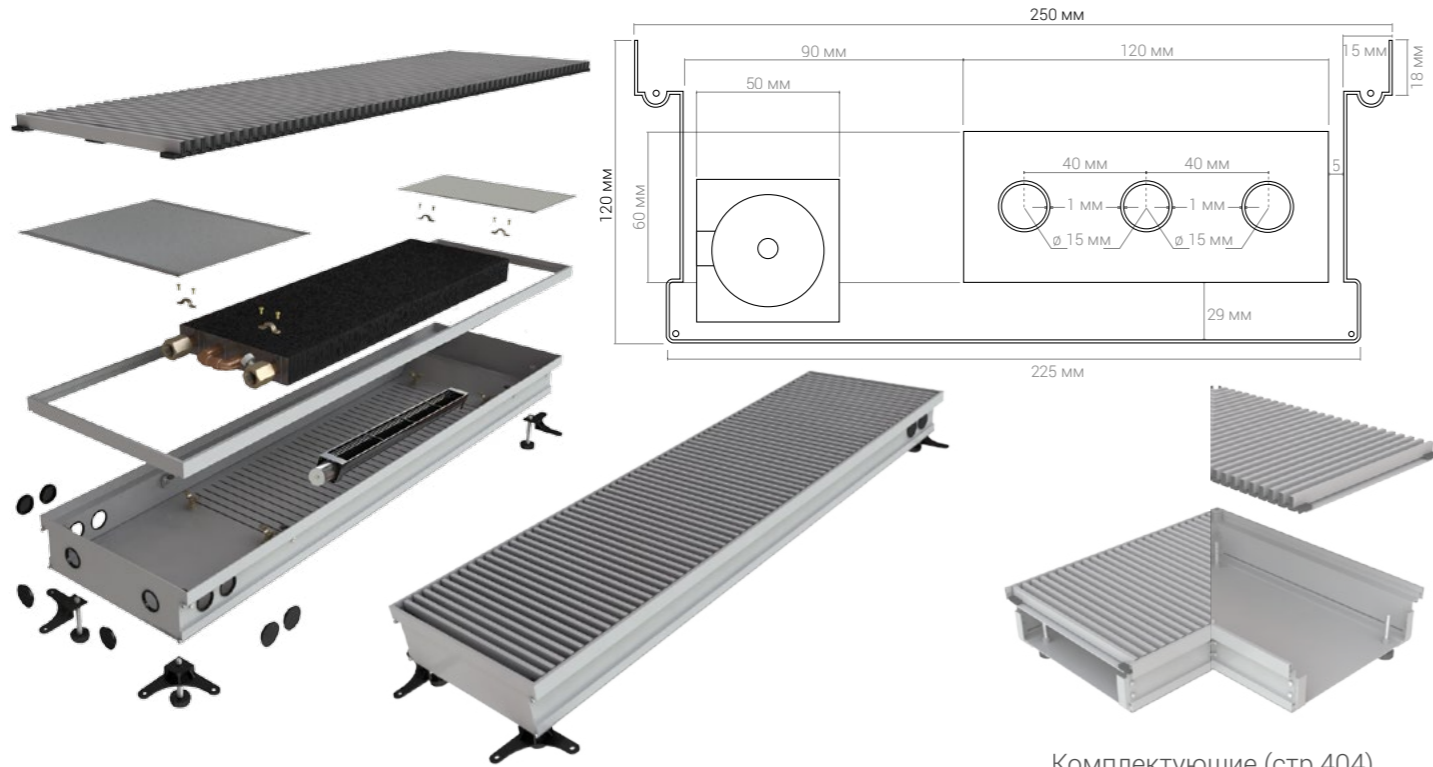


Комплектующие (стр.404)

№ п/п	Высота, мм	Ширина, мм	Длина, мм	Теплоотдача $\Delta T=70^{\circ}\text{C}$, Вт	Вес, кг	Модель
7309	120	220	600	803	7,7	КВП-В 120/220/600
7310	120	220	700	922	8,7	КВП-В 120/220/700
7311	120	220	800	1 041	9,6	КВП-В 120/220/800
7312	120	220	900	1 160	10,6	КВП-В 120/220/900
7313	120	220	1 000	1 278	11,6	КВП-В 120/220/1000
7314	120	220	1 100	1 397	12,5	КВП-В 120/220/1100
7315	120	220	1 200	1 516	13,5	КВП-В 120/220/1200
7316	120	220	1 300	1 635	14,5	КВП-В 120/220/1300
7317	120	220	1 400	1 754	15,4	КВП-В 120/220/1400
7318	120	220	1 500	1 873	16,4	КВП-В 120/220/1500
7319	120	220	1 600	1 992	17,4	КВП-В 120/220/1600
7320	120	220	1 700	2 111	18,3	КВП-В 120/220/1700
7321	120	220	1 800	2 229	19,3	КВП-В 120/220/1800
7322	120	220	1 900	2 348	20,3	КВП-В 120/220/1900
7323	120	220	2 000	2 467	21,2	КВП-В 120/220/2000

№ п/п	Высота, мм	Ширина, мм	Длина, мм	Теплоотдача $\Delta T=70^{\circ}\text{C}$, Вт	Вес, кг	Модель
7324	120	220	2 100	2 586	22,2	КВП-В 120/220/2100
7325	120	220	2 200	2 705	23,2	КВП-В 120/220/2200
7326	120	220	2 300	2 824	24,1	КВП-В 120/220/2300
7327	120	220	2 400	2 943	25,1	КВП-В 120/220/2400
7328	120	220	2 500	3 061	26,1	КВП-В 120/220/2500
7329	120	220	2 600	3 180	27,0	КВП-В 120/220/2600
7330	120	220	2 700	3 299	28,0	КВП-В 120/220/2700
7331	120	220	2 800	3 418	29,0	КВП-В 120/220/2800
7332	120	220	2 900	3 537	29,9	КВП-В 120/220/2900
7333	120	220	3 000	3 656	30,9	КВП-В 120/220/3000
7334	120	220	3 100	3 775	31,8	КВП-В 120/220/3100
7335	120	220	3 200	3 893	32,8	КВП-В 120/220/3200
7336	120	220	3 300	4 012	33,8	КВП-В 120/220/3300
7337	120	220	3 400	4 131	34,7	КВП-В 120/220/3400
7338	120	220	3 500	4 250	35,7	КВП-В 120/220/3500
7339	120	220	3 600	4 369	36,7	КВП-В 120/220/3600
7340	120	220	3 700	4 488	37,6	КВП-В 120/220/3700
7341	120	220	3 800	4 607	38,6	КВП-В 120/220/3800
7342	120	220	3 900	4 725	39,6	КВП-В 120/220/3900
7343	120	220	4 000	4 844	40,5	КВП-В 120/220/4000
7344	120	220	4 100	4 963	41,5	КВП-В 120/220/4100
7345	120	220	4 200	5 082	42,5	КВП-В 120/220/4200
7346	120	220	4 300	5 201	43,4	КВП-В 120/220/4300
7347	120	220	4 400	5 320	44,4	КВП-В 120/220/4400
7348	120	220	4 500	5 439	45,4	КВП-В 120/220/4500
7349	120	220	4 600	5 558	46,3	КВП-В 120/220/4600
7350	120	220	4 700	5 676	47,3	КВП-В 120/220/4700
7351	120	220	4 800	5 795	48,3	КВП-В 120/220/4800
7352	120	220	4 900	5 914	49,2	КВП-В 120/220/4900
7353	120	220	5 000	6 033	50,2	КВП-В 120/220/5000

С ВЕНТИЛЯТОРОМ

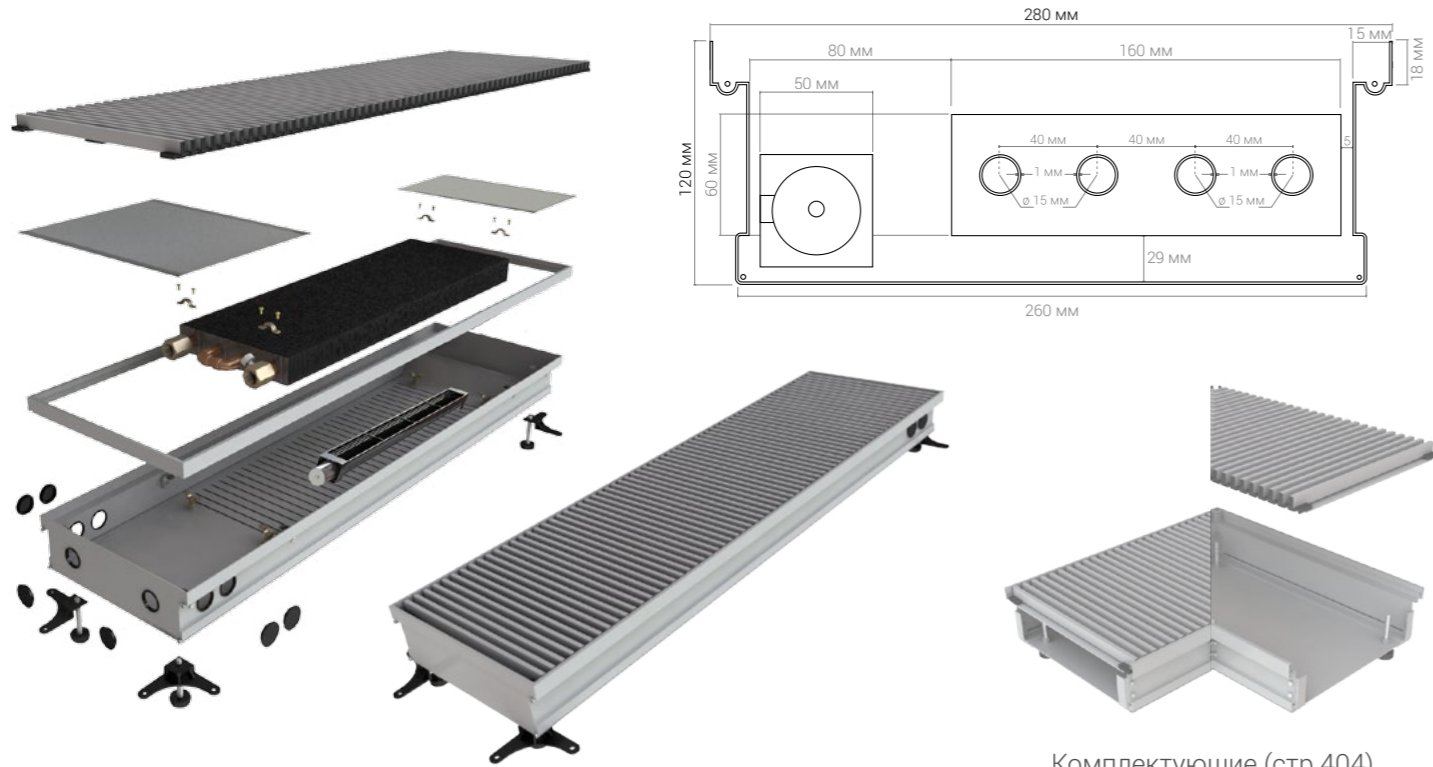


Комплектующие (стр.404)

№ п/п	Высота, мм	Ширина, мм	Длина, мм	Теплоотдача $\Delta T=70^{\circ}\text{C}$, Вт	Вес, кг	Модель
7354	120	250	600	852	8,3	КВП-В 120/250/600
7355	120	250	700	972	9,4	КВП-В 120/250/700
7356	120	250	800	1 091	10,4	КВП-В 120/250/800
7357	120	250	900	1 211	11,5	КВП-В 120/250/900
7358	120	250	1 000	1 330	12,5	КВП-В 120/250/1000
7359	120	250	1 100	1 450	13,6	КВП-В 120/250/1100
7360	120	250	1 200	1 569	14,7	КВП-В 120/250/1200
7361	120	250	1 300	1 689	15,7	КВП-В 120/250/1300
7362	120	250	1 400	1 808	16,8	КВП-В 120/250/1400
7363	120	250	1 500	1 928	17,8	КВП-В 120/250/1500
7364	120	250	1 600	2 047	18,9	КВП-В 120/250/1600
7365	120	250	1 700	2 167	20,0	КВП-В 120/250/1700
7366	120	250	1 800	2 287	21,0	КВП-В 120/250/1800
7367	120	250	1 900	2 406	22,1	КВП-В 120/250/1900
7368	120	250	2 000	2 526	23,1	КВП-В 120/250/2000

№ п/п	Высота, мм	Ширина, мм	Длина, мм	Теплоотдача $\Delta T=70^{\circ}\text{C}$, Вт	Вес, кг	Модель
7369	120	250	2 100	2 645	24,2	КВП-В 120/250/2100
7370	120	250	2 200	2 765	25,2	КВП-В 120/250/2200
7371	120	250	2 300	2 884	26,3	КВП-В 120/250/2300
7372	120	250	2 400	3 004	27,4	КВП-В 120/250/2400
7373	120	250	2 500	3 123	28,4	КВП-В 120/250/2500
7374	120	250	2 600	3 243	29,5	КВП-В 120/250/2600
7375	120	250	2 700	3 362	30,5	КВП-В 120/250/2700
7376	120	250	2 800	3 482	31,6	КВП-В 120/250/2800
7377	120	250	2 900	3 602	32,7	КВП-В 120/250/2900
7378	120	250	3 000	3 721	33,7	КВП-В 120/250/3000
7379	120	250	3 100	3 841	34,8	КВП-В 120/250/3100
7380	120	250	3 200	3 960	35,8	КВП-В 120/250/3200
7381	120	250	3 300	4 080	36,9	КВП-В 120/250/3300
7382	120	250	3 400	4 199	38,0	КВП-В 120/250/3400
7383	120	250	3 500	4 319	39,0	КВП-В 120/250/3500
7384	120	250	3 600	4 438	40,1	КВП-В 120/250/3600
7385	120	250	3 700	4 558	41,1	КВП-В 120/250/3700
7386	120	250	3 800	4 677	42,2	КВП-В 120/250/3800
7387	120	250	3 900	4 797	43,3	КВП-В 120/250/3900
7388	120	250	4 000	4 917	44,3	КВП-В 120/250/4000
7389	120	250	4 100	5 036	45,4	КВП-В 120/250/4100
7390	120	250	4 200	5 156	46,4	КВП-В 120/250/4200
7391	120	250	4 300	5 275	47,5	КВП-В 120/250/4300
7392	120	250	4 400	5 395	48,5	КВП-В 120/250/4400
7393	120	250	4 500	5 514	49,6	КВП-В 120/250/4500
7394	120	250	4 600	5 634	50,7	КВП-В 120/250/4600
7395	120	250	4 700	5 753	51,7	КВП-В 120/250/4700
7396	120	250	4 800	5 873	52,8	КВП-В 120/250/4800
7397	120	250	4 900	5 992	53,8	КВП-В 120/250/4900
7398	120	250	5 000	6 112	54,9	КВП-В 120/250/5000

С ВЕНТИЛЯТОРОМ

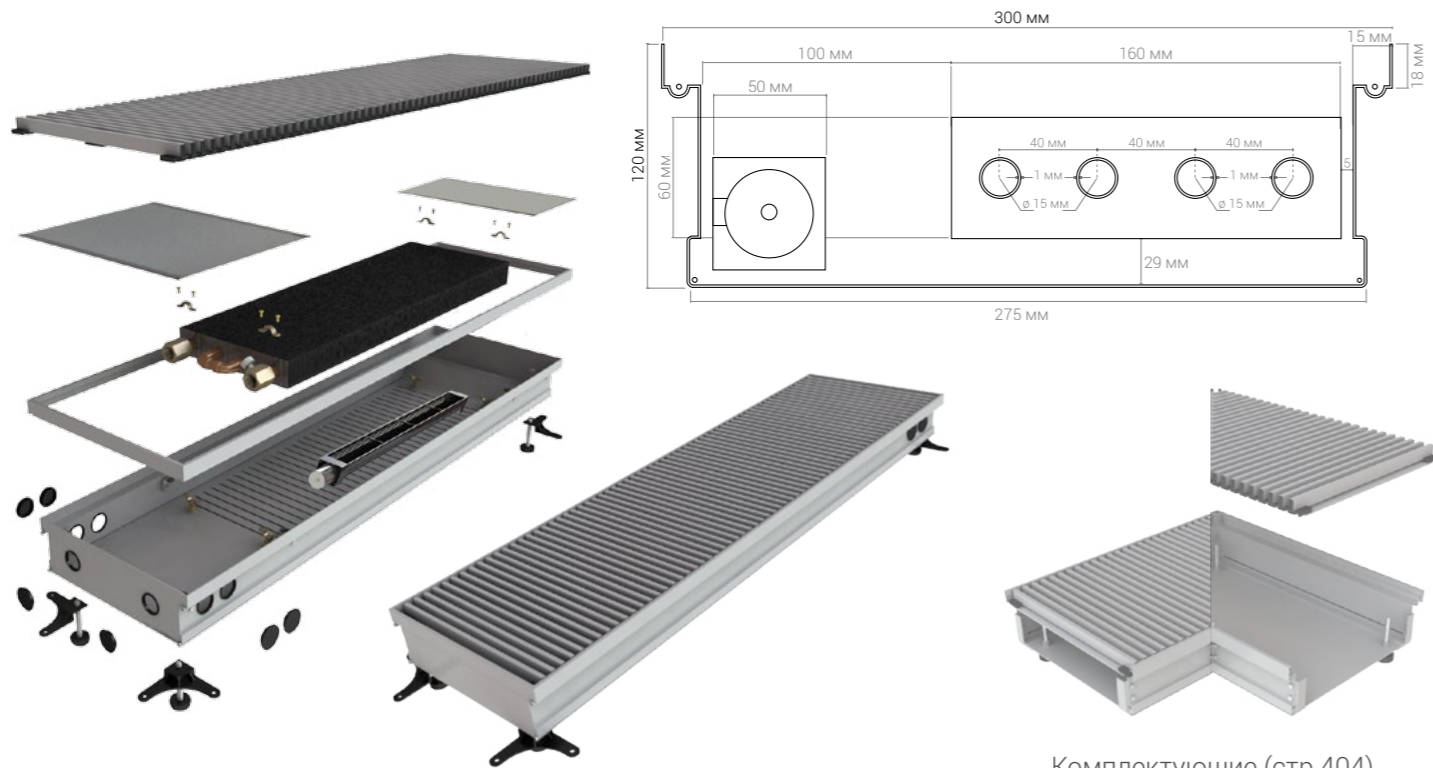


Комплектующие (стр.404)

№ п/п	Высота, мм	Ширина, мм	Длина, мм	Теплоотдача $\Delta T=70^{\circ}\text{C}$, Вт	Вес, кг	Модель
7399	120	280	600	863	8,8	КВП-В 120/280/600
7400	120	280	700	1 031	10,0	КВП-В 120/280/700
7401	120	280	800	1 198	11,1	КВП-В 120/280/800
7402	120	280	900	1 366	12,3	КВП-В 120/280/900
7403	120	280	1 000	1 533	13,4	КВП-В 120/280/1000
7404	120	280	1 100	1 701	14,6	КВП-В 120/280/1100
7405	120	280	1 200	1 868	15,7	КВП-В 120/280/1200
7406	120	280	1 300	2 036	16,9	КВП-В 120/280/1300
7407	120	280	1 400	2 203	18,0	КВП-В 120/280/1400
7408	120	280	1 500	2 371	19,2	КВП-В 120/280/1500
7409	120	280	1 600	2 538	20,3	КВП-В 120/280/1600
7410	120	280	1 700	2 706	21,5	КВП-В 120/280/1700
7411	120	280	1 800	2 873	22,7	КВП-В 120/280/1800
7412	120	280	1 900	3 041	23,8	КВП-В 120/280/1900
7413	120	280	2 000	3 208	25,0	КВП-В 120/280/2000

№ п/п	Высота, мм	Ширина, мм	Длина, мм	Теплоотдача $\Delta T=70^{\circ}\text{C}$, Вт	Вес, кг	Модель
7414	120	280	2 100	3 376	26,1	КВП-В 120/280/2100
7415	120	280	2 200	3 543	27,3	КВП-В 120/280/2200
7416	120	280	2 300	3 711	28,4	КВП-В 120/280/2300
7417	120	280	2 400	3 878	29,6	КВП-В 120/280/2400
7418	120	280	2 500	4 046	30,7	КВП-В 120/280/2500
7419	120	280	2 600	4 213	31,9	КВП-В 120/280/2600
7420	120	280	2 700	4 381	33,0	КВП-В 120/280/2700
7421	120	280	2 800	4 548	34,2	КВП-В 120/280/2800
7422	120	280	2 900	4 716	35,4	КВП-В 120/280/2900
7423	120	280	3 000	4 883	36,5	КВП-В 120/280/3000
7424	120	280	3 100	5 051	37,7	КВП-В 120/280/3100
7425	120	280	3 200	5 218	38,8	КВП-В 120/280/3200
7426	120	280	3 300	5 386	40,0	КВП-В 120/280/3300
7427	120	280	3 400	5 553	41,1	КВП-В 120/280/3400
7428	120	280	3 500	5 721	42,3	КВП-В 120/280/3500
7429	120	280	3 600	5 888	43,4	КВП-В 120/280/3600
7430	120	280	3 700	6 056	44,6	КВП-В 120/280/3700
7431	120	280	3 800	6 223	45,7	КВП-В 120/280/3800
7432	120	280	3 900	6 391	46,9	КВП-В 120/280/3900
7433	120	280	4 000	6 558	48,1	КВП-В 120/280/4000
7434	120	280	4 100	6 726	49,2	КВП-В 120/280/4100
7435	120	280	4 200	6 893	50,4	КВП-В 120/280/4200
7436	120	280	4 300	7 061	51,5	КВП-В 120/280/4300
7437	120	280	4 400	7 228	52,7	КВП-В 120/280/4400
7438	120	280	4 500	7 396	53,8	КВП-В 120/280/4500
7439	120	280	4 600	7 563	55,0	КВП-В 120/280/4600
7440	120	280	4 700	7 731	56,1	КВП-В 120/280/4700
7441	120	280	4 800	7 898	57,3	КВП-В 120/280/4800
7442	120	280	4 900	8 066	58,4	КВП-В 120/280/4900
7443	120	280	5 000	8 233	59,6	КВП-В 120/280/5000

С ВЕНТИЛЯТОРОМ

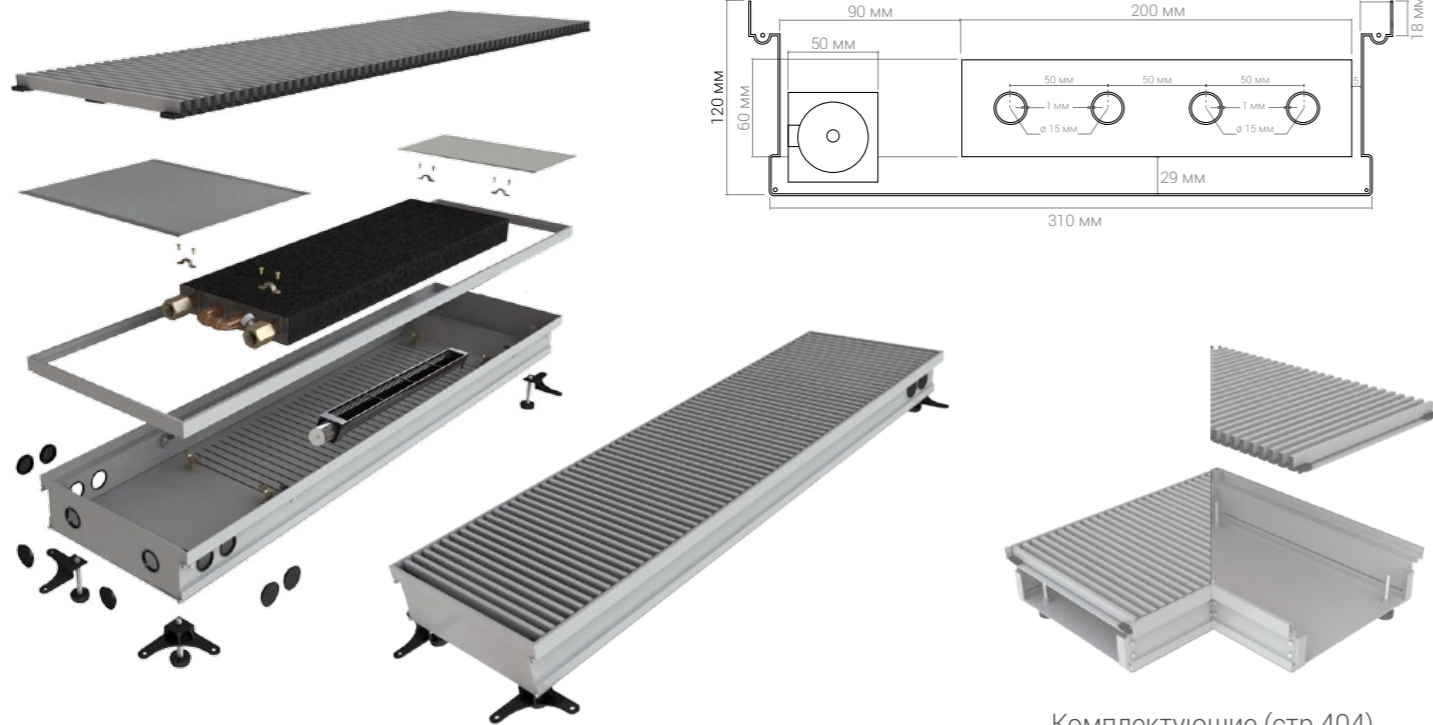


Комплектующие (стр.404)

№ п/п	Высота, мм	Ширина, мм	Длина, мм	Теплоотдача $\Delta T=70^{\circ}\text{C}$, Вт	Вес, кг	Модель
7444	120	300	600	1 003	9,4	КВП-В 120/300/600
7445	120	300	700	1 177	10,6	КВП-В 120/300/700
7446	120	300	800	1 351	11,9	КВП-В 120/300/800
7447	120	300	900	1 525	13,1	КВП-В 120/300/900
7448	120	300	1 000	1 698	14,4	КВП-В 120/300/1000
7449	120	300	1 100	1 872	15,6	КВП-В 120/300/1100
7450	120	300	1 200	2 046	16,9	КВП-В 120/300/1200
7451	120	300	1 300	2 220	18,1	КВП-В 120/300/1300
7452	120	300	1 400	2 394	19,4	КВП-В 120/300/1400
7453	120	300	1 500	2 568	20,6	КВП-В 120/300/1500
7454	120	300	1 600	2 742	21,9	КВП-В 120/300/1600
7455	120	300	1 700	2 916	23,1	КВП-В 120/300/1700
7456	120	300	1 800	3 089	24,4	КВП-В 120/300/1800
7457	120	300	1 900	3 263	25,6	КВП-В 120/300/1900
7458	120	300	2 000	3 437	26,9	КВП-В 120/300/2000

№ п/п	Высота, мм	Ширина, мм	Длина, мм	Теплоотдача $\Delta T=70^{\circ}\text{C}$, Вт	Вес, кг	Модель
7459	120	300	2 100	3 611	28,1	КВП-В 120/300/2100
7460	120	300	2 200	3 785	29,4	КВП-В 120/300/2200
7461	120	300	2 300	3 959	30,6	КВП-В 120/300/2300
7462	120	300	2 400	4 133	31,9	КВП-В 120/300/2400
7463	120	300	2 500	4 306	33,1	КВП-В 120/300/2500
7464	120	300	2 600	4 480	34,4	КВП-В 120/300/2600
7465	120	300	2 700	4 654	35,6	КВП-В 120/300/2700
7466	120	300	2 800	4 828	36,9	КВП-В 120/300/2800
7467	120	300	2 900	5 002	38,1	КВП-В 120/300/2900
7468	120	300	3 000	5 176	39,3	КВП-В 120/300/3000
7469	120	300	3 100	5 350	40,6	КВП-В 120/300/3100
7470	120	300	3 200	5 523	41,8	КВП-В 120/300/3200
7471	120	300	3 300	5 697	43,1	КВП-В 120/300/3300
7472	120	300	3 400	5 871	44,3	КВП-В 120/300/3400
7473	120	300	3 500	6 045	45,6	КВП-В 120/300/3500
7474	120	300	3 600	6 219	46,8	КВП-В 120/300/3600
7475	120	300	3 700	6 393	48,1	КВП-В 120/300/3700
7476	120	300	3 800	6 567	49,3	КВП-В 120/300/3800
7477	120	300	3 900	6 740	50,6	КВП-В 120/300/3900
7478	120	300	4 000	6 914	51,8	КВП-В 120/300/4000
7479	120	300	4 100	7 088	53,1	КВП-В 120/300/4100
7480	120	300	4 200	7 262	54,3	КВП-В 120/300/4200
7481	120	300	4 300	7 436	55,6	КВП-В 120/300/4300
7482	120	300	4 400	7 610	56,8	КВП-В 120/300/4400
7483	120	300	4 500	7 784	58,1	КВП-В 120/300/4500
7484	120	300	4 600	7 958	59,3	КВП-В 120/300/4600
7485	120	300	4 700	8 131	60,6	КВП-В 120/300/4700
7486	120	300	4 800	8 305	61,8	КВП-В 120/300/4800
7487	120	300	4 900	8 479	63,1	КВП-В 120/300/4900
7488	120	300	5 000	8 653	64,3	КВП-В 120/300/5000

С ВЕНТИЛЯТОРОМ

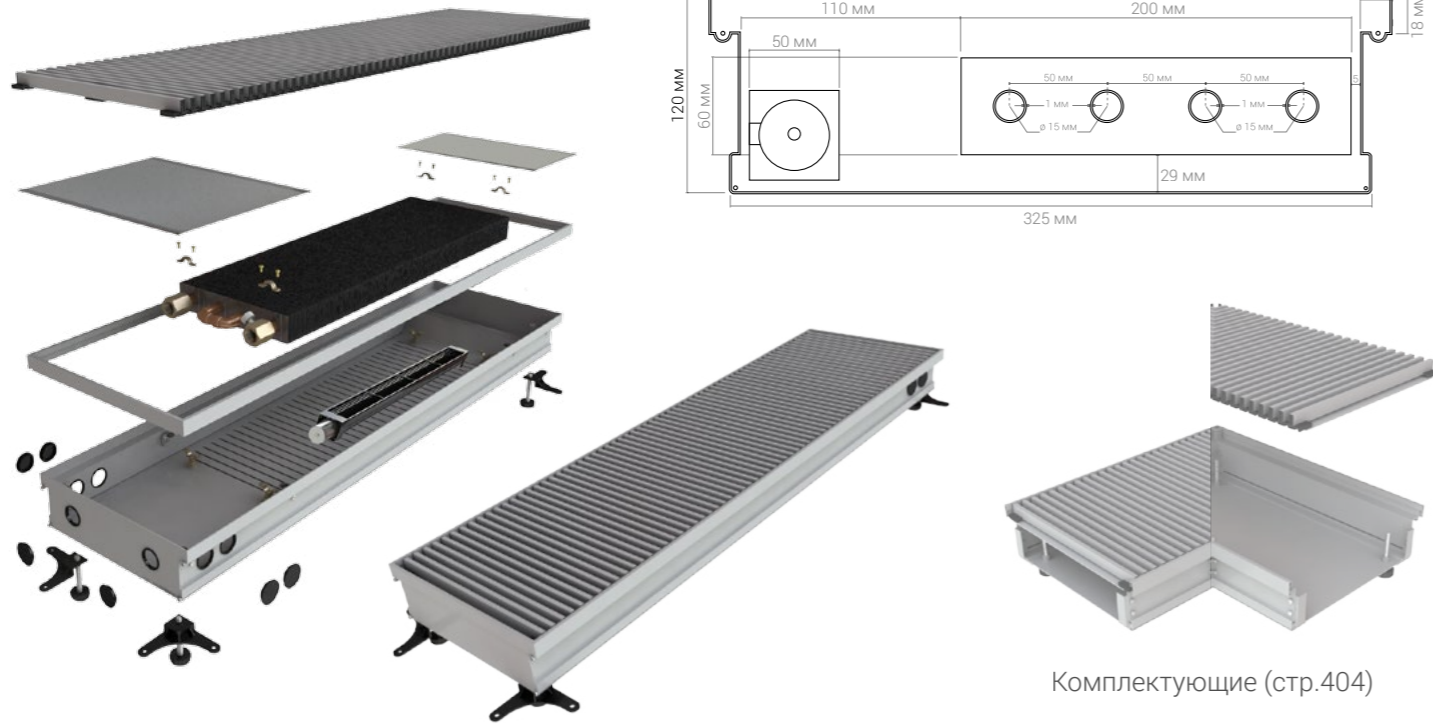


Комплектующие (стр.404)

№ п/п	Высота, мм	Ширина, мм	Длина, мм	Теплоотдача $\Delta T=70^{\circ}\text{C}$, Вт	Вес, кг	Модель
7489	120	330	600	1 085	10,0	КВП-В 120/330/600
7490	120	330	700	1 259	11,3	КВП-В 120/330/700
7491	120	330	800	1 433	12,7	КВП-В 120/330/800
7492	120	330	900	1 607	14,0	КВП-В 120/330/900
7493	120	330	1 000	1 782	15,4	КВП-В 120/330/1000
7494	120	330	1 100	1 956	16,7	КВП-В 120/330/1100
7495	120	330	1 200	2 130	18,0	КВП-В 120/330/1200
7496	120	330	1 300	2 304	19,4	КВП-В 120/330/1300
7497	120	330	1 400	2 478	20,7	КВП-В 120/330/1400
7498	120	330	1 500	2 652	22,1	КВП-В 120/330/1500
7499	120	330	1 600	2 827	23,4	КВП-В 120/330/1600
7500	120	330	1 700	3 001	24,8	КВП-В 120/330/1700
7501	120	330	1 800	3 175	26,1	КВП-В 120/330/1800
7502	120	330	1 900	3 349	27,4	КВП-В 120/330/1900
7503	120	330	2 000	3 523	28,8	КВП-В 120/330/2000

№ п/п	Высота, мм	Ширина, мм	Длина, мм	Теплоотдача $\Delta T=70^{\circ}\text{C}$, Вт	Вес, кг	Модель
7504	120	330	2 100	3 697	30,1	КВП-В 120/330/2100
7505	120	330	2 200	3 872	31,5	КВП-В 120/330/2200
7506	120	330	2 300	4 046	32,8	КВП-В 120/330/2300
7507	120	330	2 400	4 220	34,1	КВП-В 120/330/2400
7508	120	330	2 500	4 394	35,5	КВП-В 120/330/2500
7509	120	330	2 600	4 568	36,8	КВП-В 120/330/2600
7510	120	330	2 700	4 742	38,2	КВП-В 120/330/2700
7511	120	330	2 800	4 917	39,5	КВП-В 120/330/2800
7512	120	330	2 900	5 091	40,8	КВП-В 120/330/2900
7513	120	330	3 000	5 265	42,2	КВП-В 120/330/3000
7514	120	330	3 100	5 439	43,5	КВП-В 120/330/3100
7515	120	330	3 200	5 613	44,9	КВП-В 120/330/3200
7516	120	330	3 300	5 787	46,2	КВП-В 120/330/3300
7517	120	330	3 400	5 961	47,5	КВП-В 120/330/3400
7518	120	330	3 500	6 136	48,9	КВП-В 120/330/3500
7519	120	330	3 600	6 310	50,2	КВП-В 120/330/3600
7520	120	330	3 700	6 484	51,6	КВП-В 120/330/3700
7521	120	330	3 800	6 658	52,9	КВП-В 120/330/3800
7522	120	330	3 900	6 832	54,3	КВП-В 120/330/3900
7523	120	330	4 000	7 006	55,6	КВП-В 120/330/4000
7524	120	330	4 100	7 181	56,9	КВП-В 120/330/4100
7525	120	330	4 200	7 355	58,3	КВП-В 120/330/4200
7526	120	330	4 300	7 529	59,6	КВП-В 120/330/4300
7527	120	330	4 400	7 703	61,0	КВП-В 120/330/4400
7528	120	330	4 500	7 877	62,3	КВП-В 120/330/4500
7529	120	330	4 600	8 051	63,6	КВП-В 120/330/4600
7530	120	330	4 700	8 226	65,0	КВП-В 120/330/4700
7531	120	330	4 800	8 400	66,3	КВП-В 120/330/4800
7532	120	330	4 900	8 574	67,7	КВП-В 120/330/4900
7533	120	330	5 000	8 748	69,0	КВП-В 120/330/5000

С ВЕНТИЛЯТОРОМ

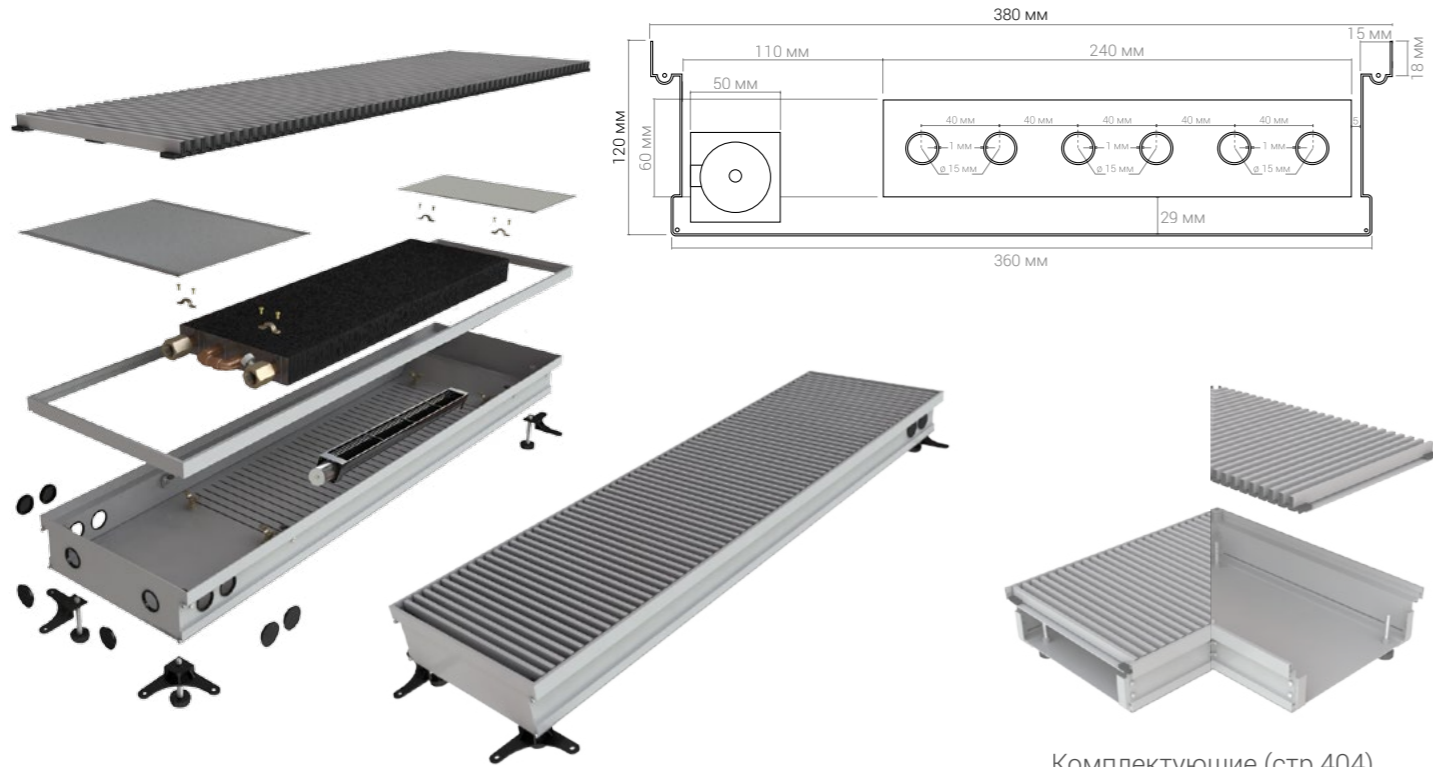


Комплектующие (стр.404)

№ п/п	Высота, мм	Ширина, мм	Длина, мм	Теплоотдача $\Delta T=70^{\circ}\text{C}$, Вт	Вес, кг	Модель
7534	120	350	600	1 132	10,6	КВП-В 120/350/600
7535	120	350	700	1 306	12,0	КВП-В 120/350/700
7536	120	350	800	1 480	13,5	КВП-В 120/350/800
7537	120	350	900	1 654	14,9	КВП-В 120/350/900
7538	120	350	1 000	1 829	16,3	КВП-В 120/350/1000
7539	120	350	1 100	2 003	17,8	КВП-В 120/350/1100
7540	120	350	1 200	2 177	19,2	КВП-В 120/350/1200
7541	120	350	1 300	2 351	20,6	КВП-В 120/350/1300
7542	120	350	1 400	2 525	22,1	КВП-В 120/350/1400
7543	120	350	1 500	2 699	23,5	КВП-В 120/350/1500
7544	120	350	1 600	2 874	24,9	КВП-В 120/350/1600
7545	120	350	1 700	3 048	26,4	КВП-В 120/350/1700
7546	120	350	1 800	3 222	27,8	КВП-В 120/350/1800
7547	120	350	1 900	3 396	29,2	КВП-В 120/350/1900
7548	120	350	2 000	3 570	30,7	КВП-В 120/350/2000

№ п/п	Высота, мм	Ширина, мм	Длина, мм	Теплоотдача $\Delta T=70^{\circ}\text{C}$, Вт	Вес, кг	Модель
7549	120	350	2 100	3 744	32,1	КВП-В 120/350/2100
7550	120	350	2 200	3 919	33,5	КВП-В 120/350/2200
7551	120	350	2 300	4 093	35,0	КВП-В 120/350/2300
7552	120	350	2 400	4 267	36,4	КВП-В 120/350/2400
7553	120	350	2 500	4 441	37,8	КВП-В 120/350/2500
7554	120	350	2 600	4 615	39,3	КВП-В 120/350/2600
7555	120	350	2 700	4 789	40,7	КВП-В 120/350/2700
7556	120	350	2 800	4 964	42,2	КВП-В 120/350/2800
7557	120	350	2 900	5 138	43,6	КВП-В 120/350/2900
7558	120	350	3 000	5 312	45,0	КВП-В 120/350/3000
7559	120	350	3 100	5 486	46,5	КВП-В 120/350/3100
7560	120	350	3 200	5 660	47,9	КВП-В 120/350/3200
7561	120	350	3 300	5 834	49,3	КВП-В 120/350/3300
7562	120	350	3 400	6 008	50,8	КВП-В 120/350/3400
7563	120	350	3 500	6 183	52,2	КВП-В 120/350/3500
7564	120	350	3 600	6 357	53,6	КВП-В 120/350/3600
7565	120	350	3 700	6 531	55,1	КВП-В 120/350/3700
7566	120	350	3 800	6 705	56,5	КВП-В 120/350/3800
7567	120	350	3 900	6 879	57,9	КВП-В 120/350/3900
7568	120	350	4 000	7 053	59,4	КВП-В 120/350/4000
7569	120	350	4 100	7 228	60,8	КВП-В 120/350/4100
7570	120	350	4 200	7 402	62,2	КВП-В 120/350/4200
7571	120	350	4 300	7 576	63,7	КВП-В 120/350/4300
7572	120	350	4 400	7 750	65,1	КВП-В 120/350/4400
7573	120	350	4 500	7 924	66,5	КВП-В 120/350/4500
7574	120	350	4 600	8 098	68,0	КВП-В 120/350/4600
7575	120	350	4 700	8 273	69,4	КВП-В 120/350/4700
7576	120	350	4 800	8 447	70,8	КВП-В 120/350/4800
7577	120	350	4 900	8 621	72,3	КВП-В 120/350/4900
7578	120	350	5 000	8 795	73,7	КВП-В 120/350/5000

С ВЕНТИЛЯТОРОМ

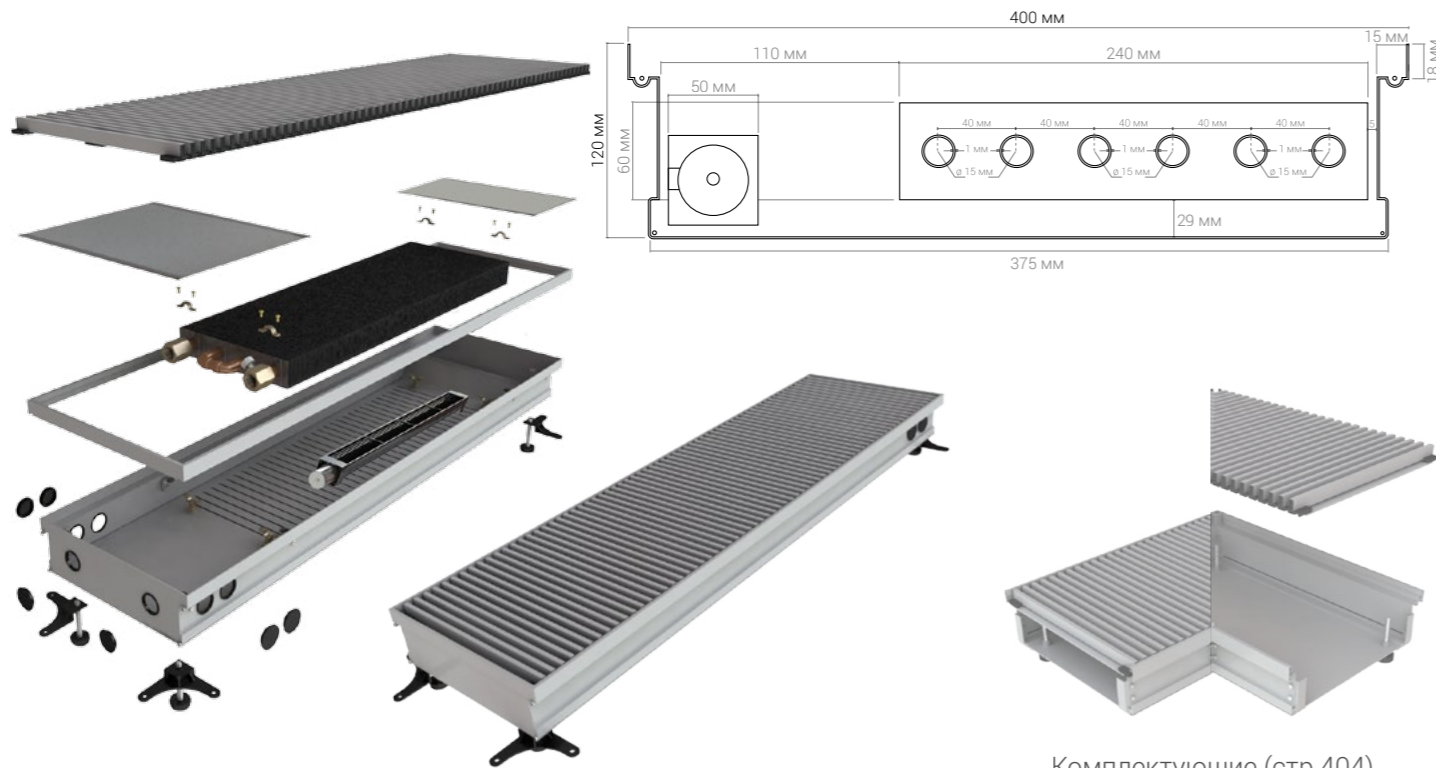


Комплектующие (стр.404)

№ п/п	Высота, мм	Ширина, мм	Длина, мм	Теплоотдача $\Delta T=70^{\circ}\text{C}$, Вт	Вес, кг	Модель
7579	120	380	600	1 195	11,2	КВП-В 120/380/600
7580	120	380	700	1 377	12,7	КВП-В 120/380/700
7581	120	380	800	1 559	14,3	КВП-В 120/380/800
7582	120	380	900	1 741	15,8	КВП-В 120/380/900
7583	120	380	1 000	1 923	17,3	КВП-В 120/380/1000
7584	120	380	1 100	2 105	18,8	КВП-В 120/380/1100
7585	120	380	1 200	2 288	20,4	КВП-В 120/380/1200
7586	120	380	1 300	2 470	21,9	КВП-В 120/380/1300
7587	120	380	1 400	2 652	23,4	КВП-В 120/380/1400
7588	120	380	1 500	2 834	24,9	КВП-В 120/380/1500
7589	120	380	1 600	3 016	26,5	КВП-В 120/380/1600
7590	120	380	1 700	3 198	28,0	КВП-В 120/380/1700
7591	120	380	1 800	3 380	29,5	КВП-В 120/380/1800
7592	120	380	1 900	3 562	31,1	КВП-В 120/380/1900
7593	120	380	2 000	3 744	32,6	КВП-В 120/380/2000

№ п/п	Высота, мм	Ширина, мм	Длина, мм	Теплоотдача $\Delta T=70^{\circ}\text{C}$, Вт	Вес, кг	Модель
7594	120	380	2 100	3 926	34,1	КВП-В 120/380/2100
7595	120	380	2 200	4 108	35,6	КВП-В 120/380/2200
7596	120	380	2 300	4 291	37,2	КВП-В 120/380/2300
7597	120	380	2 400	4 473	38,7	КВП-В 120/380/2400
7598	120	380	2 500	4 655	40,2	КВП-В 120/380/2500
7599	120	380	2 600	4 837	41,7	КВП-В 120/380/2600
7600	120	380	2 700	5 019	43,3	КВП-В 120/380/2700
7601	120	380	2 800	5 201	44,8	КВП-В 120/380/2800
7602	120	380	2 900	5 383	46,3	КВП-В 120/380/2900
7603	120	380	3 000	5 565	47,9	КВП-В 120/380/3000
7604	120	380	3 100	5 747	49,4	КВП-В 120/380/3100
7605	120	380	3 200	5 929	50,9	КВП-В 120/380/3200
7606	120	380	3 300	6 111	52,4	КВП-В 120/380/3300
7607	120	380	3 400	6 294	54,0	КВП-В 120/380/3400
7608	120	380	3 500	6 476	55,5	КВП-В 120/380/3500
7609	120	380	3 600	6 658	57,0	КВП-В 120/380/3600
7610	120	380	3 700	6 840	58,5	КВП-В 120/380/3700
7611	120	380	3 800	7 022	60,1	КВП-В 120/380/3800
7612	120	380	3 900	7 204	61,6	КВП-В 120/380/3900
7613	120	380	4 000	7 386	63,1	КВП-В 120/380/4000
7614	120	380	4 100	7 568	64,7	КВП-В 120/380/4100
7615	120	380	4 200	7 750	66,2	КВП-В 120/380/4200
7616	120	380	4 300	7 932	67,7	КВП-В 120/380/4300
7617	120	380	4 400	8 114	69,2	КВП-В 120/380/4400
7618	120	380	4 500	8 297	70,8	КВП-В 120/380/4500
7619	120	380	4 600	8 479	72,3	КВП-В 120/380/4600
7620	120	380	4 700	8 661	73,8	КВП-В 120/380/4700
7621	120	380	4 800	8 843	75,3	КВП-В 120/380/4800
7622	120	380	4 900	9 025	76,9	КВП-В 120/380/4900
7623	120	380	5 000	9 207	78,4	КВП-В 120/380/5000

С ВЕНТИЛЯТОРОМ

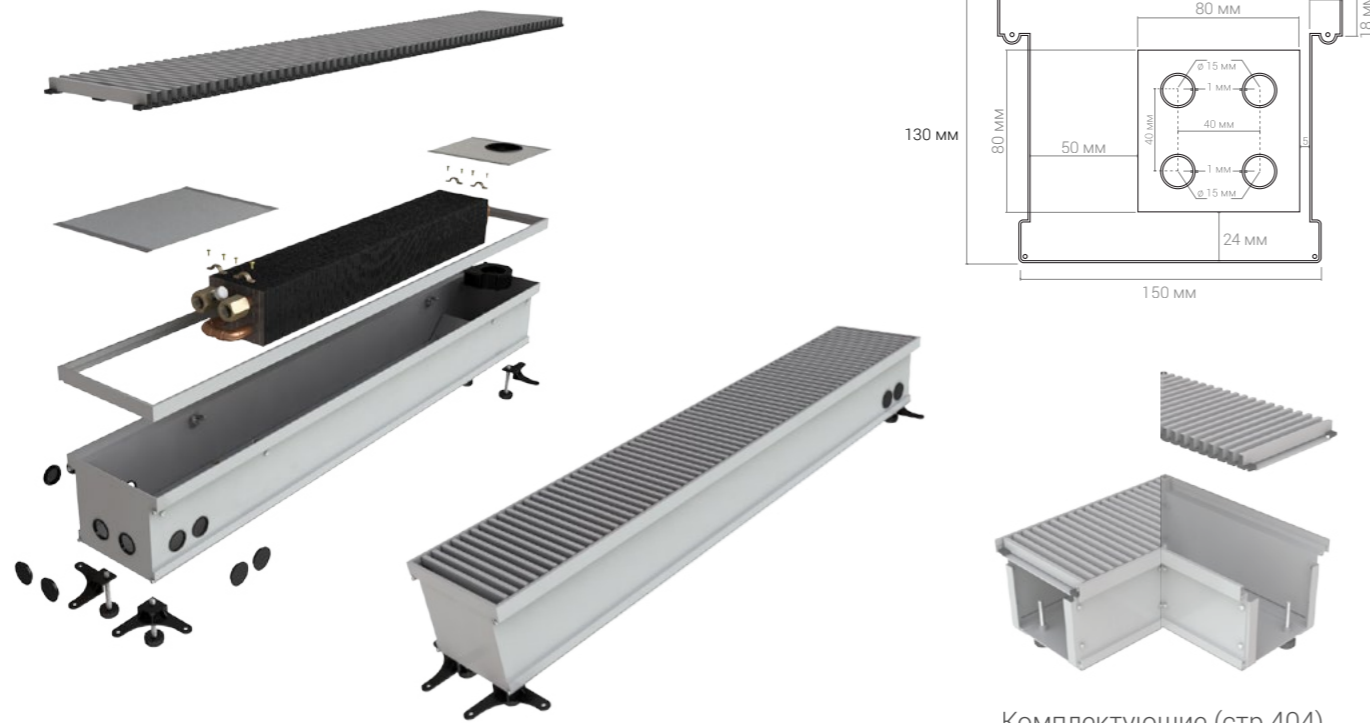


Комплектующие (стр.404)

№ п/п	Высота, мм	Ширина, мм	Длина, мм	Теплоотдача $\Delta T=70^{\circ}\text{C}$, Вт	Вес, кг	Модель
7624	120	400	600	1 255	11,7	КВП-В 120/400/600
7625	120	400	700	1 441	13,3	КВП-В 120/400/700
7626	120	400	800	1 627	15,0	КВП-В 120/400/800
7627	120	400	900	1 813	16,6	КВП-В 120/400/900
7628	120	400	1 000	1 999	18,2	КВП-В 120/400/1000
7629	120	400	1 100	2 185	19,9	КВП-В 120/400/1100
7630	120	400	1 200	2 371	21,5	КВП-В 120/400/1200
7631	120	400	1 300	2 557	23,1	КВП-В 120/400/1300
7632	120	400	1 400	2 743	24,8	КВП-В 120/400/1400
7633	120	400	1 500	2 929	26,4	КВП-В 120/400/1500
7634	120	400	1 600	3 115	28,0	КВП-В 120/400/1600
7635	120	400	1 700	3 301	29,7	КВП-В 120/400/1700
7636	120	400	1 800	3 487	31,3	КВП-В 120/400/1800
7637	120	400	1 900	3 673	32,9	КВП-В 120/400/1900
7638	120	400	2 000	3 859	34,5	КВП-В 120/400/2000

№ п/п	Высота, мм	Ширина, мм	Длина, мм	Теплоотдача $\Delta T=70^{\circ}\text{C}$, Вт	Вес, кг	Модель
7639	120	400	2 100	4 045	36,2	КВП-В 120/400/2100
7640	120	400	2 200	4 231	37,8	КВП-В 120/400/2200
7641	120	400	2 300	4 417	39,4	КВП-В 120/400/2300
7642	120	400	2 400	4 603	41,1	КВП-В 120/400/2400
7643	120	400	2 500	4 789	42,7	КВП-В 120/400/2500
7644	120	400	2 600	4 975	44,3	КВП-В 120/400/2600
7645	120	400	2 700	5 161	46,0	КВП-В 120/400/2700
7646	120	400	2 800	5 347	47,6	КВП-В 120/400/2800
7647	120	400	2 900	5 534	49,2	КВП-В 120/400/2900
7648	120	400	3 000	5 720	50,9	КВП-В 120/400/3000
7649	120	400	3 100	5 906	52,5	КВП-В 120/400/3100
7650	120	400	3 200	6 092	54,1	КВП-В 120/400/3200
7651	120	400	3 300	6 278	55,8	КВП-В 120/400/3300
7652	120	400	3 400	6 464	57,4	КВП-В 120/400/3400
7653	120	400	3 500	6 650	59,0	КВП-В 120/400/3500
7654	120	400	3 600	6 836	60,7	КВП-В 120/400/3600
7655	120	400	3 700	7 022	62,3	КВП-В 120/400/3700
7656	120	400	3 800	7 208	63,9	КВП-В 120/400/3800
7657	120	400	3 900	7 394	65,6	КВП-В 120/400/3900
7658	120	400	4 000	7 580	67,2	КВП-В 120/400/4000
7659	120	400	4 100	7 766	68,8	КВП-В 120/400/4100
7660	120	400	4 200	7 952	70,4	КВП-В 120/400/4200
7661	120	400	4 300	8 138	72,1	КВП-В 120/400/4300
7662	120	400	4 400	8 324	73,7	КВП-В 120/400/4400
7663	120	400	4 500	8 510	75,3	КВП-В 120/400/4500
7664	120	400	4 600	8 696	77,0	КВП-В 120/400/4600
7665	120	400	4 700	8 882	78,6	КВП-В 120/400/4700
7666	120	400	4 800	9 068	80,2	КВП-В 120/400/4800
7667	120	400	4 900	9 254	81,9	КВП-В 120/400/4900
7668	120	400	5 000	9 440	83,5	КВП-В 120/400/5000

С ВЕНТИЛЯТОРОМ

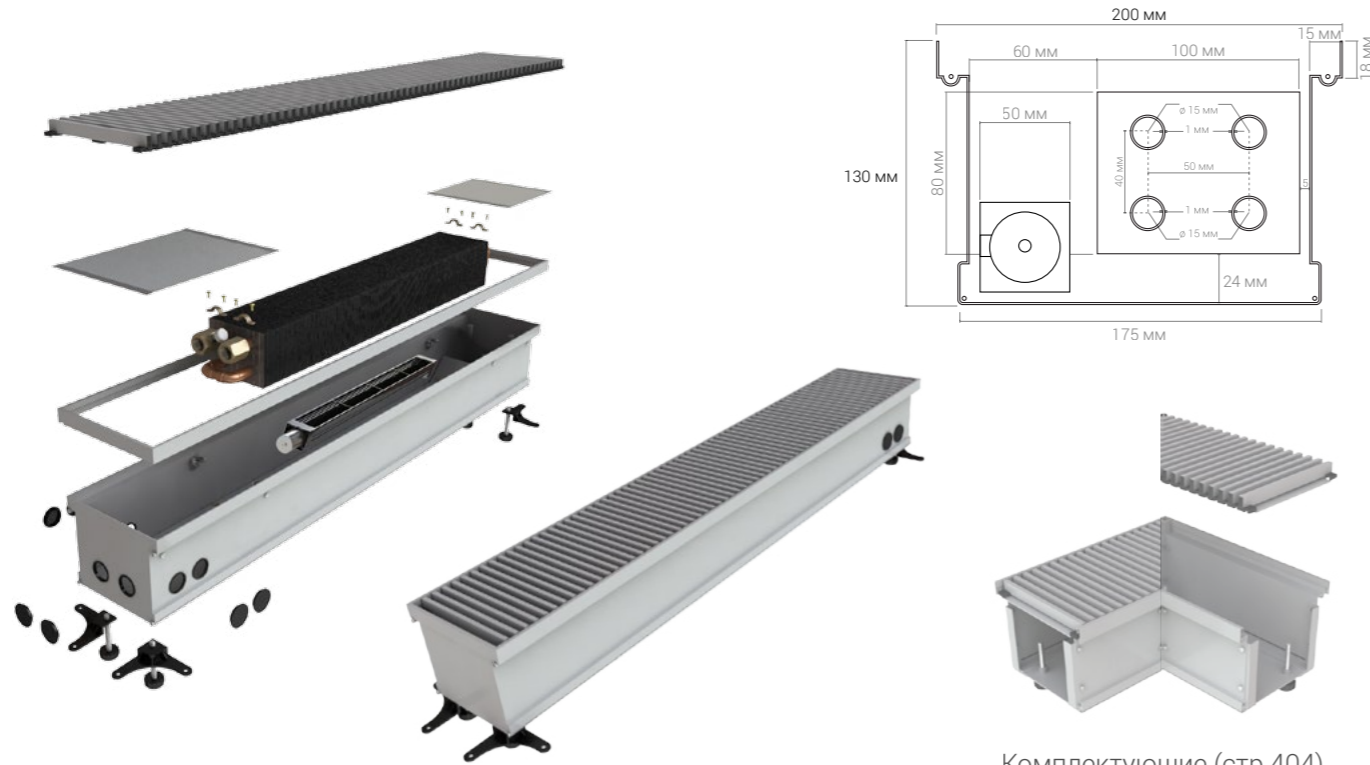


Комплектующие (стр.404)

№ п/п	Высота, мм	Ширина, мм	Длина, мм	Теплоотдача $\Delta T=70^{\circ}\text{C}$, Вт	Вес, кг	Модель
7669	130	170	600	618	6,7	КВП-В 130/170/600
7670	130	170	700	703	7,5	КВП-В 130/170/700
7671	130	170	800	789	8,3	КВП-В 130/170/800
7672	130	170	900	874	9,1	КВП-В 130/170/900
7673	130	170	1 000	960	9,9	КВП-В 130/170/1000
7674	130	170	1 100	1 045	10,7	КВП-В 130/170/1100
7675	130	170	1 200	1 131	11,5	КВП-В 130/170/1200
7676	130	170	1 300	1 216	12,3	КВП-В 130/170/1300
7677	130	170	1 400	1 302	13,1	КВП-В 130/170/1400
7678	130	170	1 500	1 387	13,9	КВП-В 130/170/1500
7679	130	170	1 600	1 473	14,7	КВП-В 130/170/1600
7680	130	170	1 700	1 558	15,5	КВП-В 130/170/1700
7681	130	170	1 800	1 644	16,3	КВП-В 130/170/1800
7682	130	170	1 900	1 729	17,1	КВП-В 130/170/1900
7683	130	170	2 000	1 815	17,9	КВП-В 130/170/2000

№ п/п	Высота, мм	Ширина, мм	Длина, мм	Теплоотдача $\Delta T=70^{\circ}\text{C}$, Вт	Вес, кг	Модель
7684	130	170	2 100	1 900	18,7	КВП-В 130/170/2100
7685	130	170	2 200	1 986	19,5	КВП-В 130/170/2200
7686	130	170	2 300	2 071	20,3	КВП-В 130/170/2300
7687	130	170	2 400	2 157	21,1	КВП-В 130/170/2400
7688	130	170	2 500	2 242	21,9	КВП-В 130/170/2500
7689	130	170	2 600	2 328	22,7	КВП-В 130/170/2600
7690	130	170	2 700	2 413	23,5	КВП-В 130/170/2700
7691	130	170	2 800	2 499	24,3	КВП-В 130/170/2800
7692	130	170	2 900	2 584	25,1	КВП-В 130/170/2900
7693	130	170	3 000	2 670	25,9	КВП-В 130/170/3000
7694	130	170	3 100	2 755	26,7	КВП-В 130/170/3100
7695	130	170	3 200	2 841	27,5	КВП-В 130/170/3200
7696	130	170	3 300	2 926	28,3	КВП-В 130/170/3300
7697	130	170	3 400	3 012	29,1	КВП-В 130/170/3400
7698	130	170	3 500	3 097	29,9	КВП-В 130/170/3500
7699	130	170	3 600	3 183	30,7	КВП-В 130/170/3600
7700	130	170	3 700	3 268	31,5	КВП-В 130/170/3700
7701	130	170	3 800	3 354	32,3	КВП-В 130/170/3800
7702	130	170	3 900	3 439	33,1	КВП-В 130/170/3900
7703	130	170	4 000	3 525	33,9	КВП-В 130/170/4000
7704	130	170	4 100	3 610	34,7	КВП-В 130/170/4100
7705	130	170	4 200	3 696	35,5	КВП-В 130/170/4200
7706	130	170	4 300	3 781	36,3	КВП-В 130/170/4300
7707	130	170	4 400	3 867	37,1	КВП-В 130/170/4400
7708	130	170	4 500	3 952	37,9	КВП-В 130/170/4500
7709	130	170	4 600	4 038	38,7	КВП-В 130/170/4600
7710	130	170	4 700	4 123	39,5	КВП-В 130/170/4700
7711	130	170	4 800	4 209	40,3	КВП-В 130/170/4800
7712	130	170	4 900	4 294	41,1	КВП-В 130/170/4900
7713	130	170	5 000	4 380	41,9	КВП-В 130/170/5000

С ВЕНТИЛЯТОРОМ

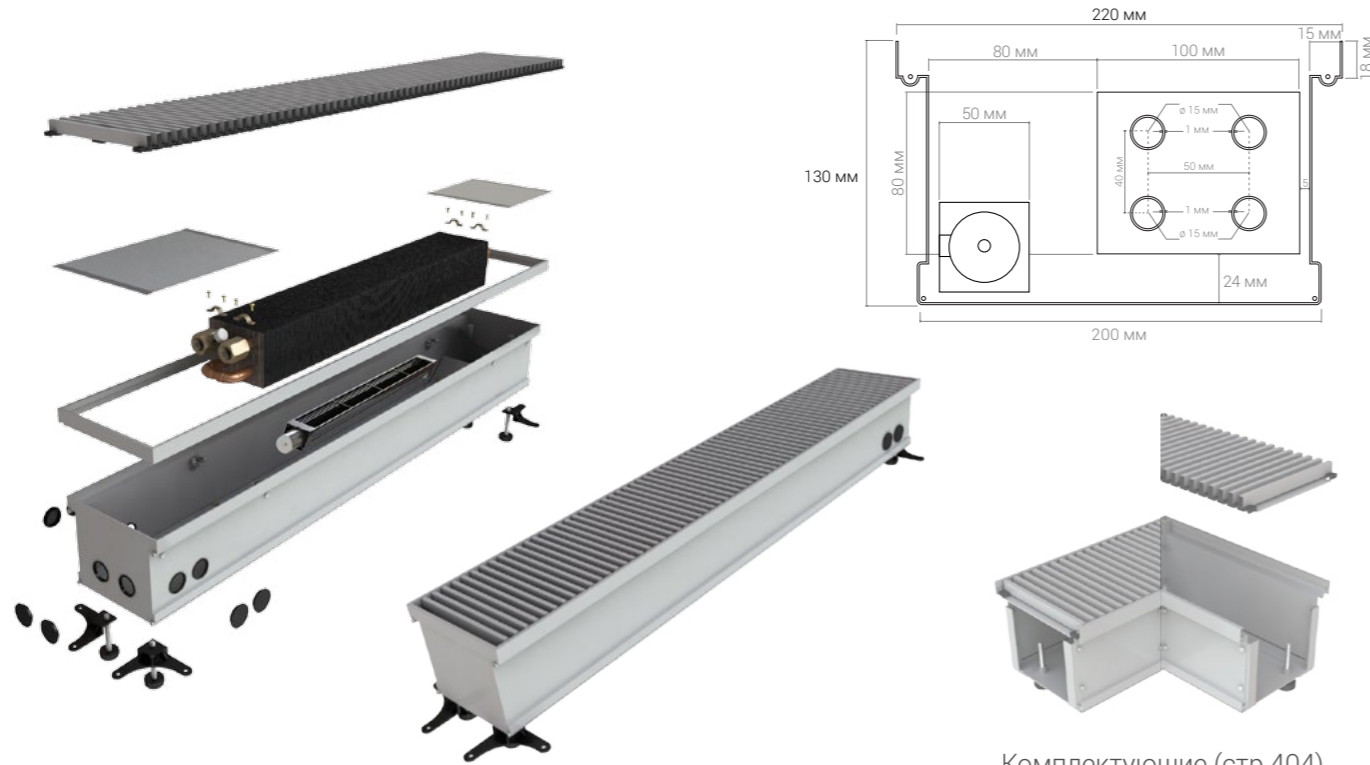


Комплектующие (стр.404)

№ п/п	Высота, мм	Ширина, мм	Длина, мм	Теплоотдача $\Delta T=70^{\circ}\text{C}$, Вт	Вес, кг	Модель
7714	130	200	600	831	7,2	КВП-В 130/200/600
7715	130	200	700	950	8,3	КВП-В 130/200/700
7716	130	200	800	1 069	9,2	КВП-В 130/200/800
7717	130	200	900	1 188	10,1	КВП-В 130/200/900
7718	130	200	1 000	1 306	11,0	КВП-В 130/200/1000
7719	130	200	1 100	1 425	11,9	КВП-В 130/200/1100
7720	130	200	1 200	1 544	12,8	КВП-В 130/200/1200
7721	130	200	1 300	1 663	13,7	КВП-В 130/200/1300
7722	130	200	1 400	1 781	14,6	КВП-В 130/200/1400
7723	130	200	1 500	1 900	15,5	КВП-В 130/200/1500
7724	130	200	1 600	2 019	16,4	КВП-В 130/200/1600
7725	130	200	1 700	2 138	17,3	КВП-В 130/200/1700
7726	130	200	1 800	2 256	18,2	КВП-В 130/200/1800
7727	130	200	1 900	2 375	19,1	КВП-В 130/200/1900
7728	130	200	2 000	2 494	20,0	КВП-В 130/200/2000

№ п/п	Высота, мм	Ширина, мм	Длина, мм	Теплоотдача $\Delta T=70^{\circ}\text{C}$, Вт	Вес, кг	Модель
7729	130	200	2 100	2 613	20,9	КВП-В 130/200/2100
7730	130	200	2 200	2 731	21,8	КВП-В 130/200/2200
7731	130	200	2 300	2 850	22,7	КВП-В 130/200/2300
7732	130	200	2 400	2 969	23,6	КВП-В 130/200/2400
7733	130	200	2 500	3 088	24,5	КВП-В 130/200/2500
7734	130	200	2 600	3 206	25,5	КВП-В 130/200/2600
7735	130	200	2 700	3 325	26,3	КВП-В 130/200/2700
7736	130	200	2 800	3 444	27,4	КВП-В 130/200/2800
7737	130	200	2 900	3 563	28,3	КВП-В 130/200/2900
7738	130	200	3 000	3 681	29,4	КВП-В 130/200/3000
7739	130	200	3 100	3 800	30,3	КВП-В 130/200/3100
7740	130	200	3 200	3 919	31,2	КВП-В 130/200/3200
7741	130	200	3 300	4 038	32,1	КВП-В 130/200/3300
7742	130	200	3 400	4 156	33,0	КВП-В 130/200/3400
7743	130	200	3 500	4 275	33,9	КВП-В 130/200/3500
7744	130	200	3 600	4 394	34,8	КВП-В 130/200/3600
7745	130	200	3 700	4 513	35,7	КВП-В 130/200/3700
7746	130	200	3 800	4 631	36,6	КВП-В 130/200/3800
7747	130	200	3 900	4 750	37,5	КВП-В 130/200/3900
7748	130	200	4 000	4 869	38,4	КВП-В 130/200/4000
7749	130	200	4 100	4 988	39,3	КВП-В 130/200/4100
7750	130	200	4 200	5 106	40,2	КВП-В 130/200/4200
7751	130	200	4 300	5 225	41,1	КВП-В 130/200/4300
7752	130	200	4 400	5 344	42,0	КВП-В 130/200/4400
7753	130	200	4 500	5 463	42,9	КВП-В 130/200/4500
7754	130	200	4 600	5 581	43,8	КВП-В 130/200/4600
7755	130	200	4 700	5 700	44,7	КВП-В 130/200/4700
7756	130	200	4 800	5 819	45,6	КВП-В 130/200/4800
7757	130	200	4 900	5 938	46,5	КВП-В 130/200/4900
7758	130	200	5 000	6 056	47,4	КВП-В 130/200/5000

С ВЕНТИЛЯТОРОМ

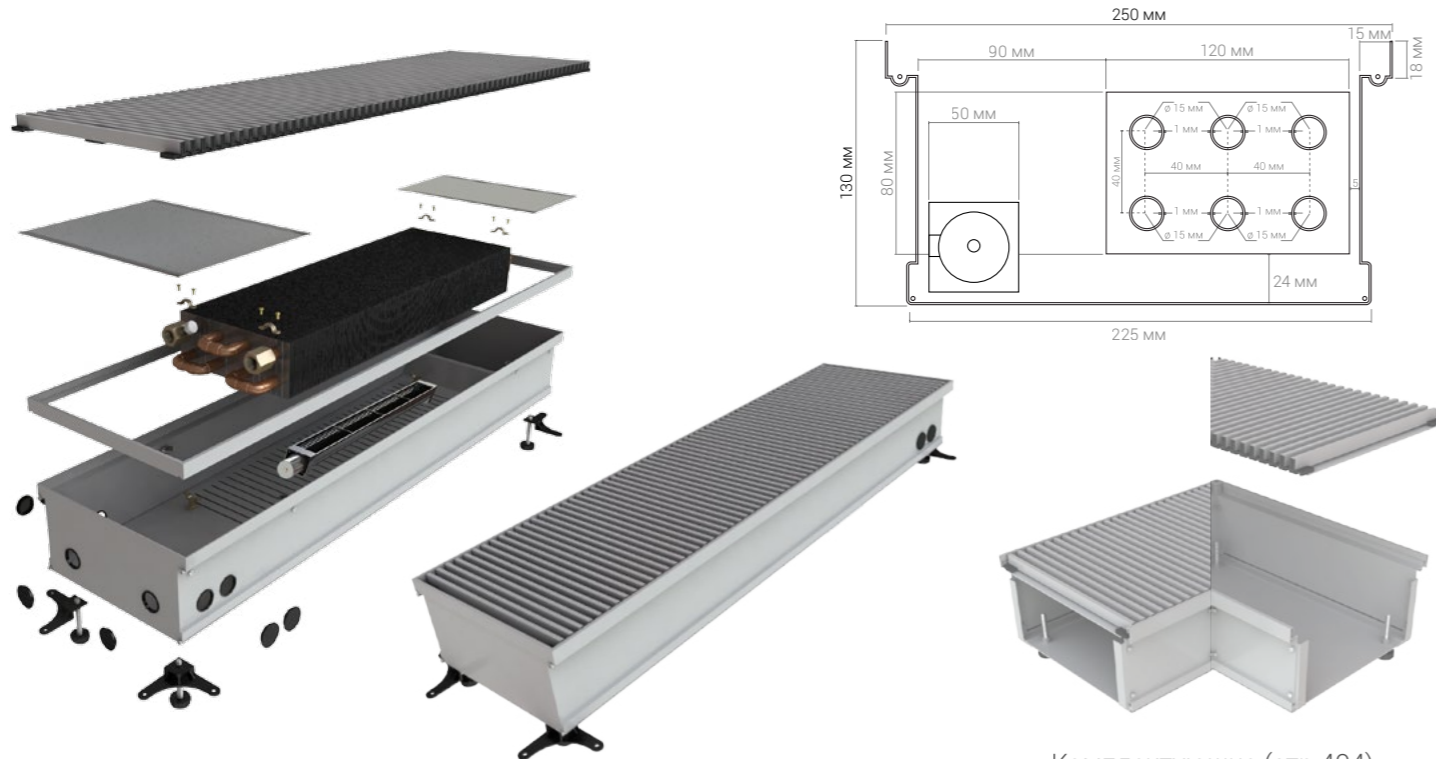


Комплектующие (стр.404)

№ п/п	Высота, мм	Ширина, мм	Длина, мм	Теплоотдача $\Delta T=70^{\circ}\text{C}$, Вт	Вес, кг	Модель
7759	130	220	600	903	7,6	КВП-В 130/220/600
7760	130	220	700	1 021	8,6	КВП-В 130/220/700
7761	130	220	800	1 140	9,5	КВП-В 130/220/800
7762	130	220	900	1 259	10,4	КВП-В 130/220/900
7763	130	220	1 000	1 378	11,3	КВП-В 130/220/1000
7764	130	220	1 100	1 496	12,2	КВП-В 130/220/1100
7765	130	220	1 200	1 615	13,1	КВП-В 130/220/1200
7766	130	220	1 300	1 734	14,0	КВП-В 130/220/1300
7767	130	220	1 400	1 853	15,0	КВП-В 130/220/1400
7768	130	220	1 500	1 971	16,0	КВП-В 130/220/1500
7769	130	220	1 600	2 090	17,0	КВП-В 130/220/1600
7770	130	220	1 700	2 209	18,0	КВП-В 130/220/1700
7771	130	220	1 800	2 328	19,0	КВП-В 130/220/1800
7772	130	220	1 900	2 446	20,0	КВП-В 130/220/1900
7773	130	220	2 000	2 565	21,0	КВП-В 130/220/2000

№ п/п	Высота, мм	Ширина, мм	Длина, мм	Теплоотдача $\Delta T=70^{\circ}\text{C}$, Вт	Вес, кг	Модель
7774	130	220	2 100	2 684	22,0	КВП-В 130/220/2100
7775	130	220	2 200	2 803	23,0	КВП-В 130/220/2200
7776	130	220	2 300	2 921	24,0	КВП-В 130/220/2300
7777	130	220	2 400	3 040	25,0	КВП-В 130/220/2400
7778	130	220	2 500	3 159	26,0	КВП-В 130/220/2500
7779	130	220	2 600	3 278	27,0	КВП-В 130/220/2600
7780	130	220	2 700	3 396	28,0	КВП-В 130/220/2700
7781	130	220	2 800	3 515	29,0	КВП-В 130/220/2800
7782	130	220	2 900	3 634	30,0	КВП-В 130/220/2900
7783	130	220	3 000	3 753	31,0	КВП-В 130/220/3000
7784	130	220	3 100	3 871	32,0	КВП-В 130/220/3100
7785	130	220	3 200	3 990	33,0	КВП-В 130/220/3200
7786	130	220	3 300	4 109	34,0	КВП-В 130/220/3300
7787	130	220	3 400	4 228	35,0	КВП-В 130/220/3400
7788	130	220	3 500	4 346	35,9	КВП-В 130/220/3500
7789	130	220	3 600	4 465	36,8	КВП-В 130/220/3600
7790	130	220	3 700	4 584	37,7	КВП-В 130/220/3700
7791	130	220	3 800	4 703	38,6	КВП-В 130/220/3800
7792	130	220	3 900	4 821	39,5	КВП-В 130/220/3900
7793	130	220	4 000	4 940	40,4	КВП-В 130/220/4000
7794	130	220	4 100	5 059	41,3	КВП-В 130/220/4100
7795	130	220	4 200	5 178	42,2	КВП-В 130/220/4200
7796	130	220	4 300	5 296	43,1	КВП-В 130/220/4300
7797	130	220	4 400	5 415	44,0	КВП-В 130/220/4400
7798	130	220	4 500	5 534	45,0	КВП-В 130/220/4500
7799	130	220	4 600	5 653	46,0	КВП-В 130/220/4600
7800	130	220	4 700	5 771	47,0	КВП-В 130/220/4700
7801	130	220	4 800	5 890	48,0	КВП-В 130/220/4800
7802	130	220	4 900	6 009	49,0	КВП-В 130/220/4900
7803	130	220	5 000	6 128	50,0	КВП-В 130/220/5000

С ВЕНТИЛЯТОРОМ

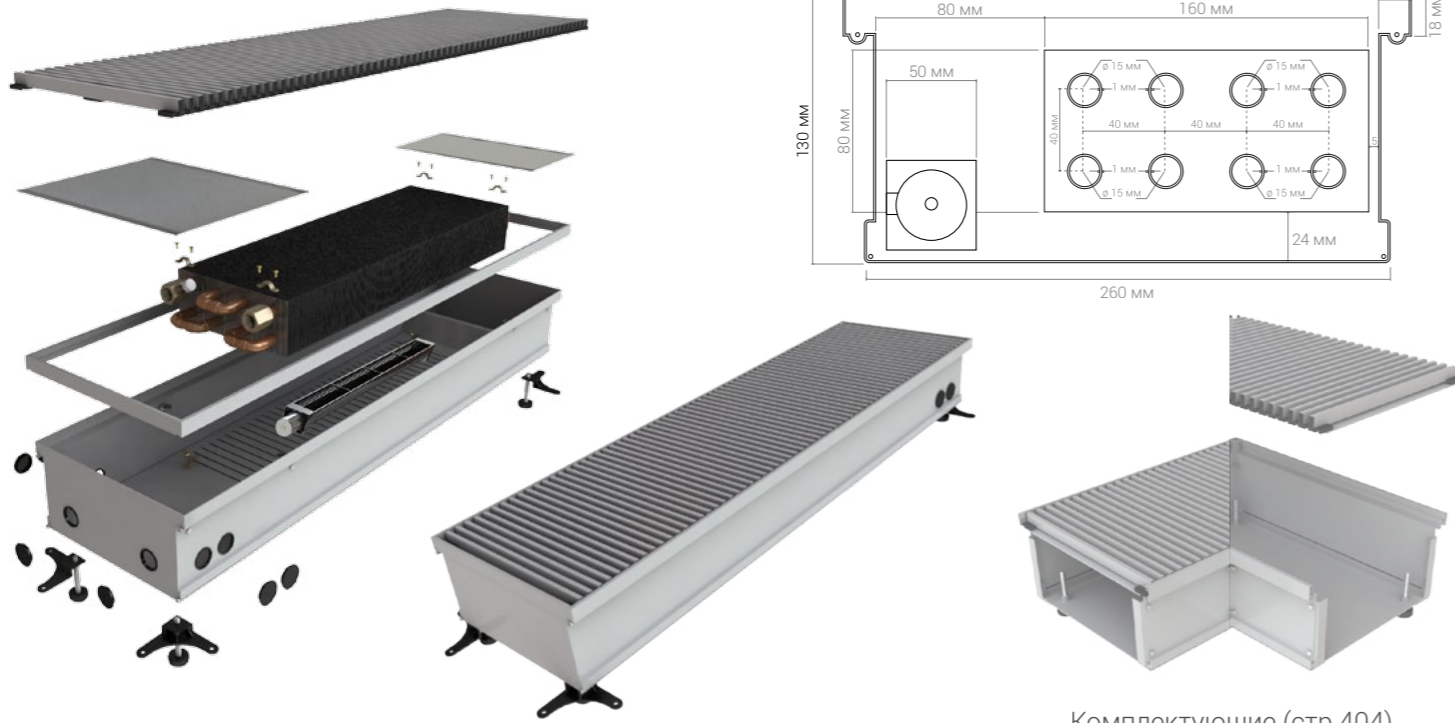


Комплектующие (стр.404)

№ п/п	Высота, мм	Ширина, мм	Длина, мм	Теплоотдача $\Delta T=70^{\circ}\text{C}$, Вт	Вес, кг	Модель
7804	130	250	600	958	8,8	КВП-В 130/250/600
7805	130	250	700	1 116	10,0	КВП-В 130/250/700
7806	130	250	800	1 235	11,0	КВП-В 130/250/800
7807	130	250	900	1 354	12,0	КВП-В 130/250/900
7808	130	250	1 000	1 473	13,0	КВП-В 130/250/1000
7809	130	250	1 100	1 591	14,0	КВП-В 130/250/1100
7810	130	250	1 200	1 710	15,0	КВП-В 130/250/1200
7811	130	250	1 300	1 829	16,0	КВП-В 130/250/1300
7812	130	250	1 400	1 948	17,0	КВП-В 130/250/1400
7813	130	250	1 500	2 066	18,0	КВП-В 130/250/1500
7814	130	250	1 600	2 185	19,0	КВП-В 130/250/1600
7815	130	250	1 700	2 304	20,0	КВП-В 130/250/1700
7816	130	250	1 800	2 423	21,0	КВП-В 130/250/1800
7817	130	250	1 900	2 541	22,0	КВП-В 130/250/1900
7818	130	250	2 000	2 660	23,0	КВП-В 130/250/2000

№ п/п	Высота, мм	Ширина, мм	Длина, мм	Теплоотдача $\Delta T=70^{\circ}\text{C}$, Вт	Вес, кг	Модель
7819	130	250	2 100	2 779	24,0	КВП-В 130/250/2100
7820	130	250	2 200	2 898	25,0	КВП-В 130/250/2200
7821	130	250	2 300	3 016	26,0	КВП-В 130/250/2300
7822	130	250	2 400	3 135	27,0	КВП-В 130/250/2400
7823	130	250	2 500	3 254	28,0	КВП-В 130/250/2500
7824	130	250	2 600	3 373	29,0	КВП-В 130/250/2600
7825	130	250	2 700	3 491	30,0	КВП-В 130/250/2700
7826	130	250	2 800	3 610	31,0	КВП-В 130/250/2800
7827	130	250	2 900	3 729	32,0	КВП-В 130/250/2900
7828	130	250	3 000	3 848	33,0	КВП-В 130/250/3000
7829	130	250	3 100	3 966	34,0	КВП-В 130/250/3100
7830	130	250	3 200	4 085	35,0	КВП-В 130/250/3200
7831	130	250	3 300	4 204	36,0	КВП-В 130/250/3300
7832	130	250	3 400	4 323	37,0	КВП-В 130/250/3400
7833	130	250	3 500	4 441	38,0	КВП-В 130/250/3500
7834	130	250	3 600	4 560	39,0	КВП-В 130/250/3600
7835	130	250	3 700	4 679	40,0	КВП-В 130/250/3700
7836	130	250	3 800	4 798	41,0	КВП-В 130/250/3800
7837	130	250	3 900	4 916	42,0	КВП-В 130/250/3900
7838	130	250	4 000	5 035	43,0	КВП-В 130/250/4000
7839	130	250	4 100	5 154	44,0	КВП-В 130/250/4100
7840	130	250	4 200	5 273	45,0	КВП-В 130/250/4200
7841	130	250	4 300	5 391	46,0	КВП-В 130/250/4300
7842	130	250	4 400	5 510	47,0	КВП-В 130/250/4400
7843	130	250	4 500	5 629	48,0	КВП-В 130/250/4500
7844	130	250	4 600	5 748	49,0	КВП-В 130/250/4600
7845	130	250	4 700	5 866	50,0	КВП-В 130/250/4700
7846	130	250	4 800	5 985	51,0	КВП-В 130/250/4800
7847	130	250	4 900	6 104	52,0	КВП-В 130/250/4900
7848	130	250	5 000	6 223	53,0	КВП-В 130/250/5000

С ВЕНТИЛЯТОРОМ

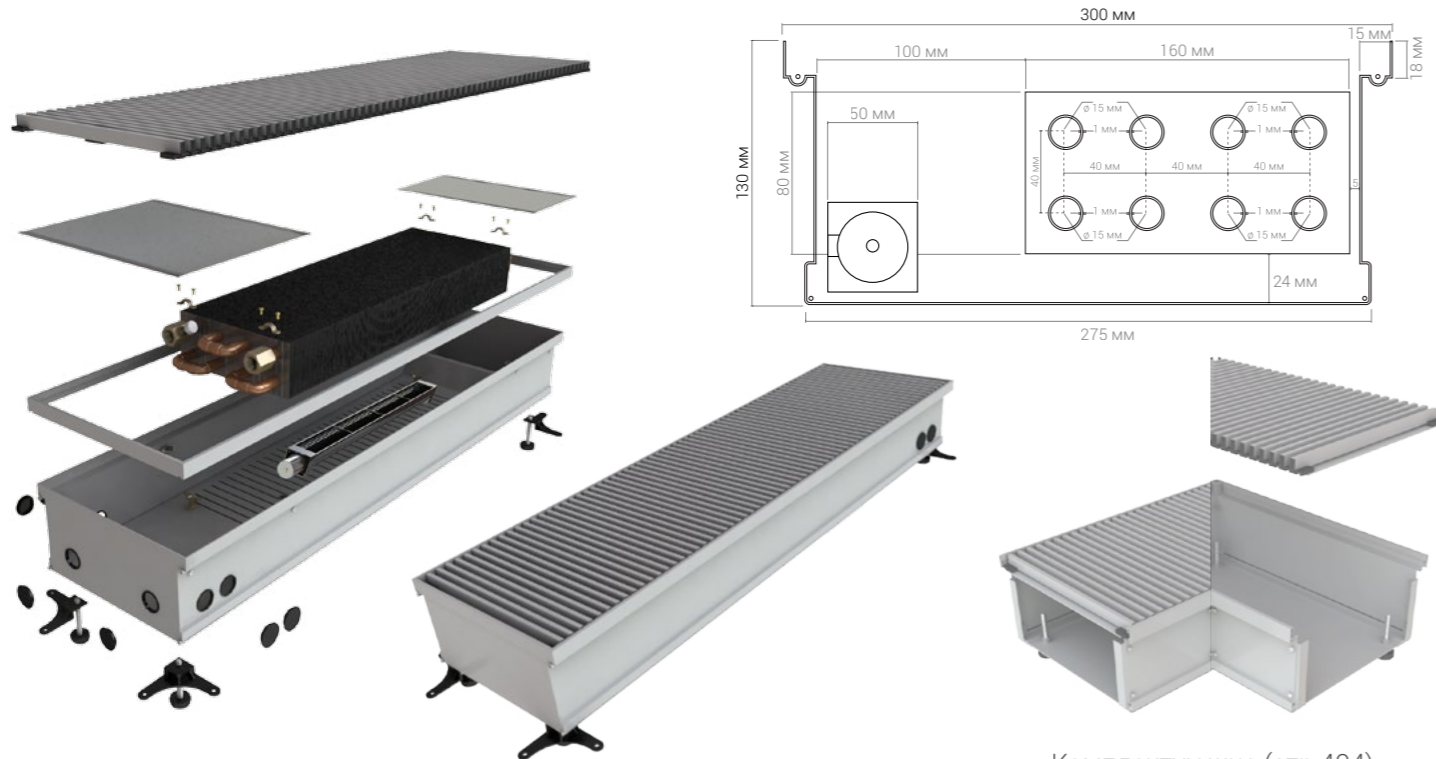


Комплектующие (стр.404)

№ п/п	Высота, мм	Ширина, мм	Длина, мм	Теплоотдача $\Delta T=70^{\circ}\text{C}$, Вт	Вес, кг	Модель
7849	130	280	600	1 008	9,3	КВП-В 130/280/600
7850	130	280	700	1 098	10,5	КВП-В 130/280/700
7851	130	280	800	1 188	11,6	КВП-В 130/280/800
7852	130	280	900	1 378	12,7	КВП-В 130/280/900
7853	130	280	1 000	1 568	13,8	КВП-В 130/280/1000
7854	130	280	1 100	1 758	14,9	КВП-В 130/280/1100
7855	130	280	1 200	1 948	16,0	КВП-В 130/280/1200
7856	130	280	1 300	2 138	17,1	КВП-В 130/280/1300
7857	130	280	1 400	2 328	18,2	КВП-В 130/280/1400
7858	130	280	1 500	2 518	19,3	КВП-В 130/280/1500
7859	130	280	1 600	2 708	20,4	КВП-В 130/280/1600
7860	130	280	1 700	2 898	21,5	КВП-В 130/280/1700
7861	130	280	1 800	3 088	22,6	КВП-В 130/280/1800
7862	130	280	1 900	3 278	23,7	КВП-В 130/280/1900
7863	130	280	2 000	3 468	24,8	КВП-В 130/280/2000

№ п/п	Высота, мм	Ширина, мм	Длина, мм	Теплоотдача $\Delta T=70^{\circ}\text{C}$, Вт	Вес, кг	Модель
7864	130	280	2 100	3 658	25,9	КВП-В 130/280/2100
7865	130	280	2 200	3 848	27,0	КВП-В 130/280/2200
7866	130	280	2 300	4 038	28,2	КВП-В 130/280/2300
7867	130	280	2 400	4 228	29,4	КВП-В 130/280/2400
7868	130	280	2 500	4 418	30,5	КВП-В 130/280/2500
7869	130	280	2 600	4 608	31,6	КВП-В 130/280/2600
7870	130	280	2 700	4 798	32,7	КВП-В 130/280/2700
7871	130	280	2 800	4 988	33,8	КВП-В 130/280/2800
7872	130	280	2 900	5 178	34,9	КВП-В 130/280/2900
7873	130	280	3 000	5 368	36,0	КВП-В 130/280/3000
7874	130	280	3 100	5 558	37,2	КВП-В 130/280/3100
7875	130	280	3 200	5 748	38,3	КВП-В 130/280/3200
7876	130	280	3 300	5 938	39,4	КВП-В 130/280/3300
7877	130	280	3 400	6 128	40,6	КВП-В 130/280/3400
7878	130	280	3 500	6 318	41,7	КВП-В 130/280/3500
7879	130	280	3 600	6 508	42,8	КВП-В 130/280/3600
7880	130	280	3 700	6 698	43,9	КВП-В 130/280/3700
7881	130	280	3 800	6 888	45,0	КВП-В 130/280/3800
7882	130	280	3 900	7 078	46,1	КВП-В 130/280/3900
7883	130	280	4 000	7 268	47,2	КВП-В 130/280/4000
7884	130	280	4 100	7 458	48,3	КВП-В 130/280/4100
7885	130	280	4 200	7 648	49,4	КВП-В 130/280/4200
7886	130	280	4 300	7 838	50,5	КВП-В 130/280/4300
7887	130	280	4 400	8 028	51,6	КВП-В 130/280/4400
7888	130	280	4 500	8 218	52,7	КВП-В 130/280/4500
7889	130	280	4 600	8 408	53,9	КВП-В 130/280/4600
7890	130	280	4 700	8 598	55,0	КВП-В 130/280/4700
7891	130	280	4 800	8 788	56,2	КВП-В 130/280/4800
7892	130	280	4 900	8 978	57,3	КВП-В 130/280/4900
7893	130	280	5 000	9 168	58,5	КВП-В 130/280/5000

С ВЕНТИЛЯТОРОМ

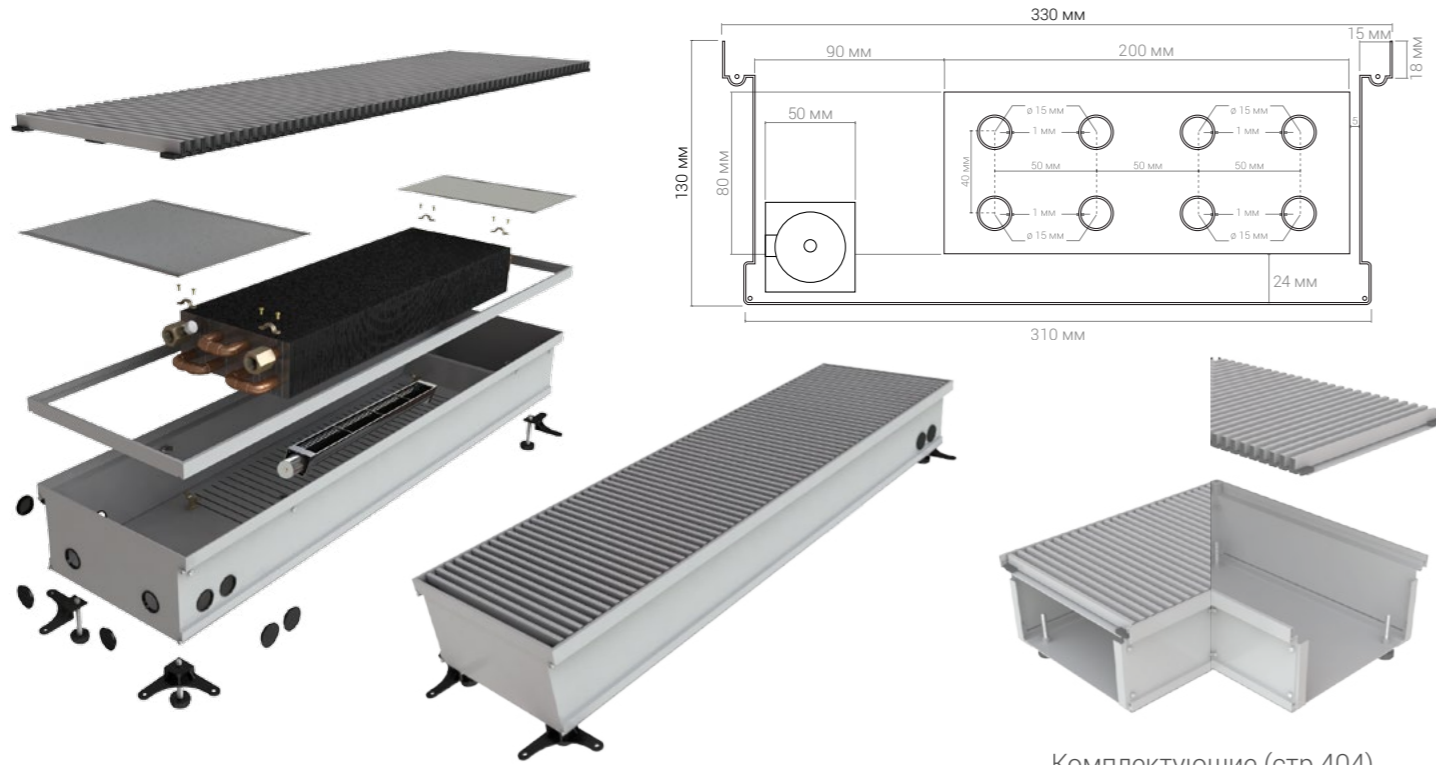


Комплектующие (стр.404)

№ п/п	Высота, мм	Ширина, мм	Длина, мм	Теплоотдача $\Delta T=70^\circ\text{C}$, Вт	Вес, кг	Модель
7894	130	300	600	1 164	9,5	КВП-В 130/300/600
7895	130	300	700	1 354	10,8	КВП-В 130/300/700
7896	130	300	800	1 544	12,0	КВП-В 130/300/800
7897	130	300	900	1 734	13,2	КВП-В 130/300/900
7898	130	300	1 000	1 924	14,4	КВП-В 130/300/1000
7899	130	300	1 100	2 114	15,6	КВП-В 130/300/1100
7900	130	300	1 200	2 304	16,8	КВП-В 130/300/1200
7901	130	300	1 300	2 494	18,0	КВП-В 130/300/1300
7902	130	300	1 400	2 684	19,2	КВП-В 130/300/1400
7903	130	300	1 500	2 874	20,4	КВП-В 130/300/1500
7904	130	300	1 600	3 064	21,6	КВП-В 130/300/1600
7905	130	300	1 700	3 254	22,8	КВП-В 130/300/1700
7906	130	300	1 800	3 444	24,0	КВП-В 130/300/1800
7907	130	300	1 900	3 634	25,2	КВП-В 130/300/1900
7908	130	300	2 000	3 824	26,4	КВП-В 130/300/2000

№ п/п	Высота, мм	Ширина, мм	Длина, мм	Теплоотдача $\Delta T=70^\circ\text{C}$, Вт	Вес, кг	Модель
7909	130	300	2 100	4 014	27,6	КВП-В 130/300/2100
7910	130	300	2 200	4 204	28,8	КВП-В 130/300/2200
7911	130	300	2 300	4 394	30,0	КВП-В 130/300/2300
7912	130	300	2 400	4 584	31,2	КВП-В 130/300/2400
7913	130	300	2 500	4 774	32,4	КВП-В 130/300/2500
7914	130	300	2 600	4 964	33,6	КВП-В 130/300/2600
7915	130	300	2 700	5 154	34,8	КВП-В 130/300/2700
7916	130	300	2 800	5 344	36,0	КВП-В 130/300/2800
7917	130	300	2 900	5 534	37,2	КВП-В 130/300/2900
7918	130	300	3 000	5 724	38,4	КВП-В 130/300/3000
7919	130	300	3 100	5 914	39,6	КВП-В 130/300/3100
7920	130	300	3 200	6 104	40,8	КВП-В 130/300/3200
7921	130	300	3 300	6 294	41,0	КВП-В 130/300/3300
7922	130	300	3 400	6 484	42,2	КВП-В 130/300/3400
7923	130	300	3 500	6 674	43,4	КВП-В 130/300/3500
7924	130	300	3 600	6 864	44,6	КВП-В 130/300/3600
7925	130	300	3 700	7 054	45,8	КВП-В 130/300/3700
7926	130	300	3 800	7 244	46,0	КВП-В 130/300/3800
7927	130	300	3 900	7 434	47,2	КВП-В 130/300/3900
7928	130	300	4 000	7 624	48,4	КВП-В 130/300/4000
7929	130	300	4 100	7 814	49,6	КВП-В 130/300/4100
7930	130	300	4 200	8 004	50,8	КВП-В 130/300/4200
7931	130	300	4 300	8 194	51,0	КВП-В 130/300/4300
7932	130	300	4 400	8 384	52,2	КВП-В 130/300/4400
7933	130	300	4 500	8 574	53,4	КВП-В 130/300/4500
7934	130	300	4 600	8 764	54,6	КВП-В 130/300/4600
7935	130	300	4 700	8 954	55,8	КВП-В 130/300/4700
7936	130	300	4 800	9 144	57,0	КВП-В 130/300/4800
7937	130	300	4 900	9 334	59,2	КВП-В 130/300/4900
7938	130	300	5 000	9 524	60,5	КВП-В 130/300/5000

С ВЕНТИЛЯТОРОМ

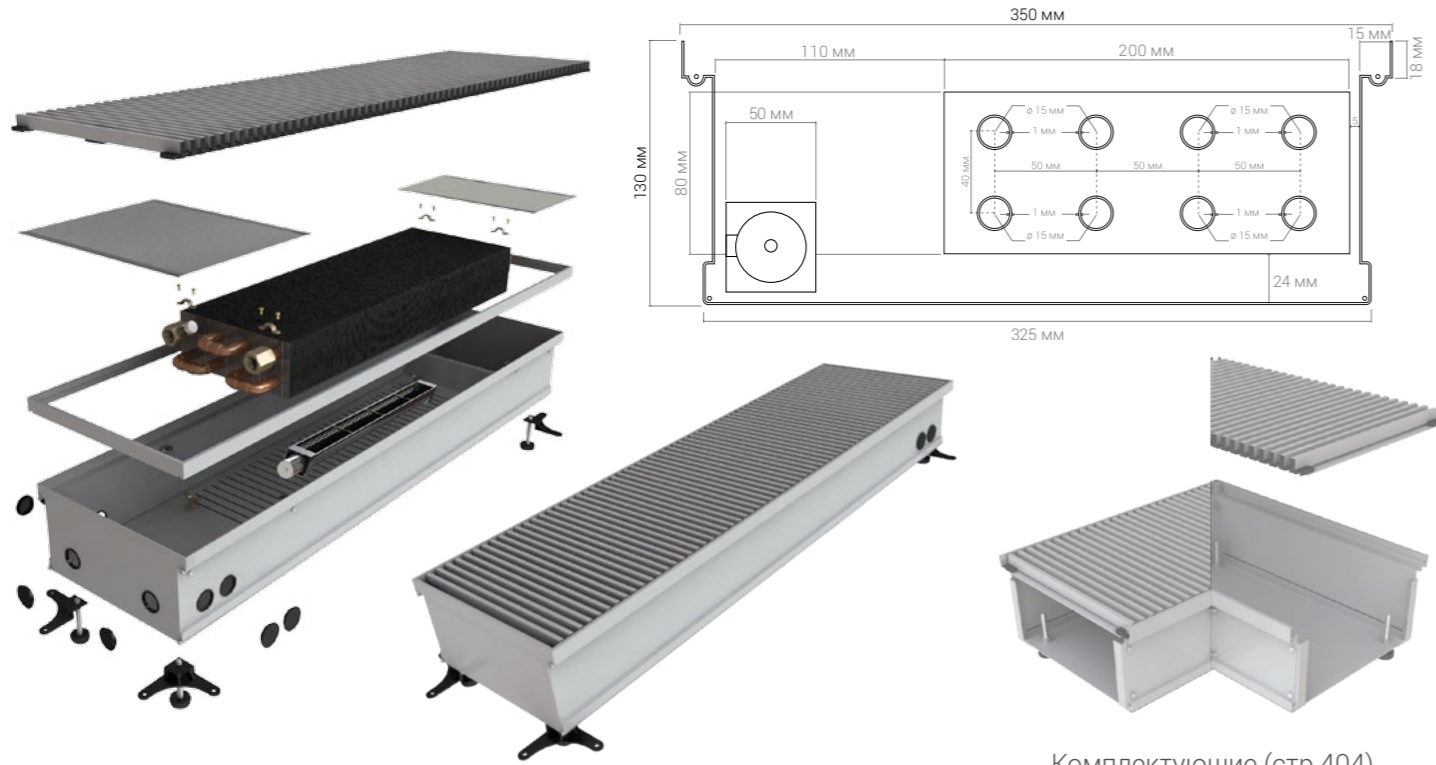


Комплектующие (стр.404)

№ п/п	Высота, мм	Ширина, мм	Длина, мм	Теплоотдача $\Delta T=70^\circ\text{C}$, Вт	Вес, кг	Модель
7939	130	330	600	1 283	10,0	КВП-В 130/330/600
7940	130	330	700	1 473	11,3	КВП-В 130/330/700
7941	130	330	800	1 663	12,6	КВП-В 130/330/800
7942	130	330	900	1 853	13,9	КВП-В 130/330/900
7943	130	330	1 000	2 043	15,2	КВП-В 130/330/1000
7944	130	330	1 100	2 233	15,5	КВП-В 130/330/1100
7945	130	330	1 200	2 423	15,8	КВП-В 130/330/1200
7946	130	330	1 300	2 613	16,1	КВП-В 130/330/1300
7947	130	330	1 400	2 803	17,4	КВП-В 130/330/1400
7948	130	330	1 500	2 993	18,7	КВП-В 130/330/1500
7949	130	330	1 600	3 183	19,0	КВП-В 130/330/1600
7950	130	330	1 700	3 373	20,3	КВП-В 130/330/1700
7951	130	330	1 800	3 563	21,6	КВП-В 130/330/1800
7952	130	330	1 900	3 753	22,9	КВП-В 130/330/1900
7953	130	330	2 000	3 943	23,2	КВП-В 130/330/2000

№ п/п	Высота, мм	Ширина, мм	Длина, мм	Теплоотдача $\Delta T=70^\circ\text{C}$, Вт	Вес, кг	Модель
7954	130	330	2 100	4 133	24,5	КВП-В 130/330/2100
7955	130	330	2 200	4 323	25,8	КВП-В 130/330/2200
7956	130	330	2 300	4 513	26,1	КВП-В 130/330/2300
7957	130	330	2 400	4 703	27,4	КВП-В 130/330/2400
7958	130	330	2 500	4 893	28,7	КВП-В 130/330/2500
7959	130	330	2 600	5 083	30,0	КВП-В 130/330/2600
7960	130	330	2 700	5 273	32,3	КВП-В 130/330/2700
7961	130	330	2 800	5 463	33,6	КВП-В 130/330/2800
7962	130	330	2 900	5 653	34,9	КВП-В 130/330/2900
7963	130	330	3 000	5 843	36,2	КВП-В 130/330/3000
7964	130	330	3 100	6 033	37,5	КВП-В 130/330/3100
7965	130	330	3 200	6 223	38,8	КВП-В 130/330/3200
7966	130	330	3 300	6 413	39,1	КВП-В 130/330/3300
7967	130	330	3 400	6 603	40,4	КВП-В 130/330/3400
7968	130	330	3 500	6 793	42,7	КВП-В 130/330/3500
7969	130	330	3 600	6 983	43,0	КВП-В 130/330/3600
7970	130	330	3 700	7 173	44,3	КВП-В 130/330/3700
7971	130	330	3 800	7 363	45,6	КВП-В 130/330/3800
7972	130	330	3 900	7 553	46,9	КВП-В 130/330/3900
7973	130	330	4 000	7 743	48,2	КВП-В 130/330/4000
7974	130	330	4 100	7 933	49,5	КВП-В 130/330/4100
7975	130	330	4 200	8 123	50,8	КВП-В 130/330/4200
7976	130	330	4 300	8 313	52,1	КВП-В 130/330/4300
7977	130	330	4 400	8 503	53,4	КВП-В 130/330/4400
7978	130	330	4 500	8 693	54,7	КВП-В 130/330/4500
7979	130	330	4 600	8 883	56,0	КВП-В 130/330/4600
7980	130	330	4 700	9 073	57,3	КВП-В 130/330/4700
7981	130	330	4 800	9 263	58,6	КВП-В 130/330/4800
7982	130	330	4 900	9 453	59,9	КВП-В 130/330/4900
7983	130	330	5 000	9 643	62,5	КВП-В 130/330/5000

С ВЕНТИЛЯТОРОМ

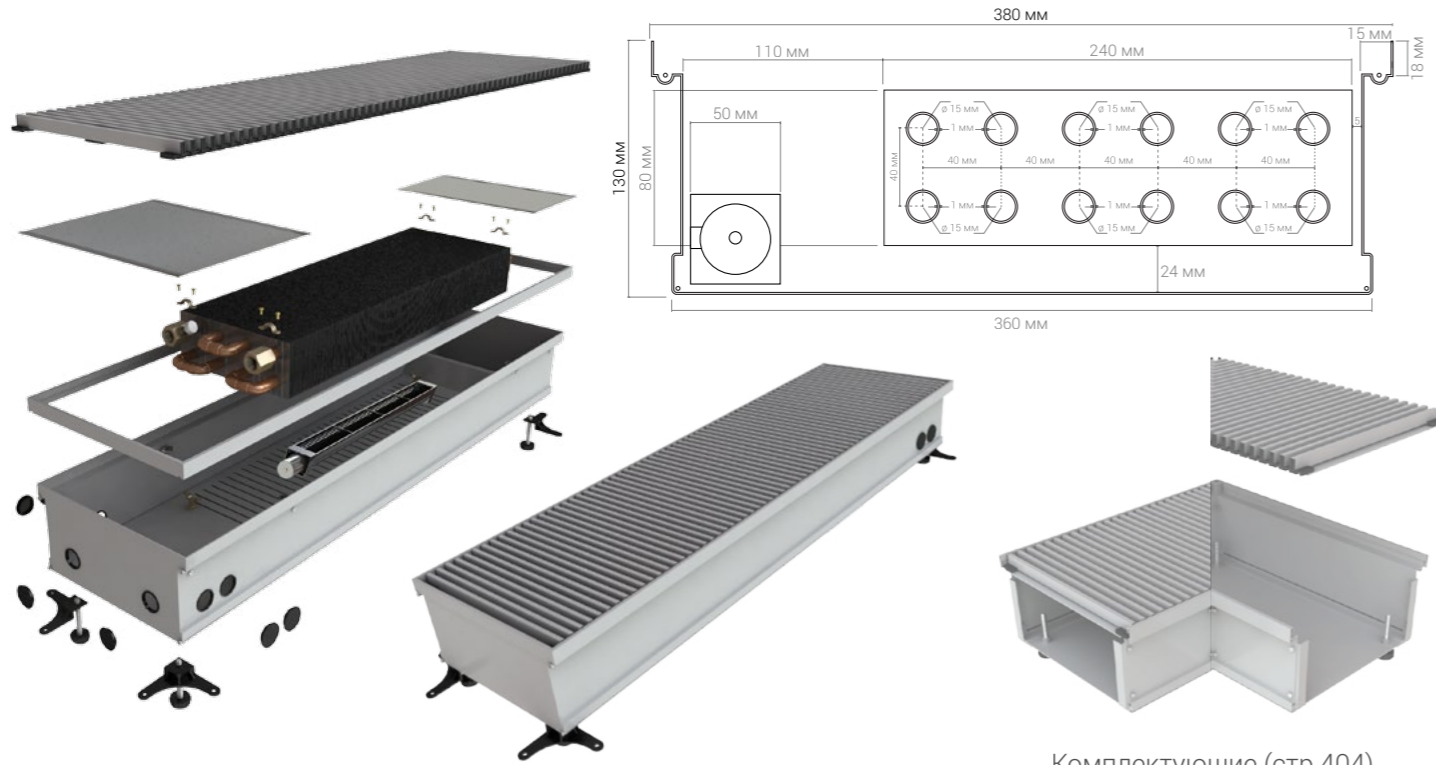


Комплектующие (стр.404)

№ п/п	Высота, мм	Ширина, мм	Длина, мм	Теплоотдача $\Delta T=70^{\circ}\text{C}$, Вт	Вес, кг	Модель
7984	130	350	600	1 330	10,7	КВП-В 130/350/600
7985	130	350	700	1 520	12,1	КВП-В 130/350/700
7986	130	350	800	1 710	13,5	КВП-В 130/350/800
7987	130	350	900	1 900	14,9	КВП-В 130/350/900
7988	130	350	1 000	2 090	16,3	КВП-В 130/350/1000
7989	130	350	1 100	2 280	17,7	КВП-В 130/350/1100
7990	130	350	1 200	2 470	19,1	КВП-В 130/350/1200
7991	130	350	1 300	2 660	20,5	КВП-В 130/350/1300
7992	130	350	1 400	2 850	21,9	КВП-В 130/350/1400
7993	130	350	1 500	3 040	23,3	КВП-В 130/350/1500
7994	130	350	1 600	3 230	24,7	КВП-В 130/350/1600
7995	130	350	1 700	3 420	26,1	КВП-В 130/350/1700
7996	130	350	1 800	3 610	27,5	КВП-В 130/350/1800
7997	130	350	1 900	3 800	28,9	КВП-В 130/350/1900
7998	130	350	2 000	3 990	30,3	КВП-В 130/350/2000

№ п/п	Высота, мм	Ширина, мм	Длина, мм	Теплоотдача $\Delta T=70^{\circ}\text{C}$, Вт	Вес, кг	Модель
7999	130	350	2 100	4 180	31,7	КВП-В 130/350/2100
8000	130	350	2 200	4 370	33,1	КВП-В 130/350/2200
8001	130	350	2 300	4 560	34,5	КВП-В 130/350/2300
8002	130	350	2 400	4 750	35,9	КВП-В 130/350/2400
8003	130	350	2 500	4 940	37,3	КВП-В 130/350/2500
8004	130	350	2 600	5 130	38,7	КВП-В 130/350/2600
8005	130	350	2 700	5 320	40,1	КВП-В 130/350/2700
8006	130	350	2 800	5 510	41,5	КВП-В 130/350/2800
8007	130	350	2 900	5 700	42,9	КВП-В 130/350/2900
8008	130	350	3 000	5 890	44,3	КВП-В 130/350/3000
8009	130	350	3 100	6 080	45,7	КВП-В 130/350/3100
8010	130	350	3 200	6 270	47,1	КВП-В 130/350/3200
8011	130	350	3 300	6 460	48,5	КВП-В 130/350/3300
8012	130	350	3 400	6 650	49,9	КВП-В 130/350/3400
8013	130	350	3 500	6 840	51,3	КВП-В 130/350/3500
8014	130	350	3 600	7 030	52,7	КВП-В 130/350/3600
8015	130	350	3 700	7 220	54,1	КВП-В 130/350/3700
8016	130	350	3 800	7 410	55,5	КВП-В 130/350/3800
8017	130	350	3 900	7 600	56,9	КВП-В 130/350/3900
8018	130	350	4 000	7 790	58,3	КВП-В 130/350/4000
8019	130	350	4 100	7 980	59,7	КВП-В 130/350/4100
8020	130	350	4 200	8 170	61,1	КВП-В 130/350/4200
8021	130	350	4 300	8 360	62,5	КВП-В 130/350/4300
8022	130	350	4 400	8 550	63,9	КВП-В 130/350/4400
8023	130	350	4 500	8 740	65,3	КВП-В 130/350/4500
8024	130	350	4 600	8 930	66,7	КВП-В 130/350/4600
8025	130	350	4 700	9 120	68,1	КВП-В 130/350/4700
8026	130	350	4 800	9 310	69,5	КВП-В 130/350/4800
8027	130	350	4 900	9 500	71,0	КВП-В 130/350/4900
8028	130	350	5 000	9 690	72,3	КВП-В 130/350/5000

С ВЕНТИЛЯТОРОМ

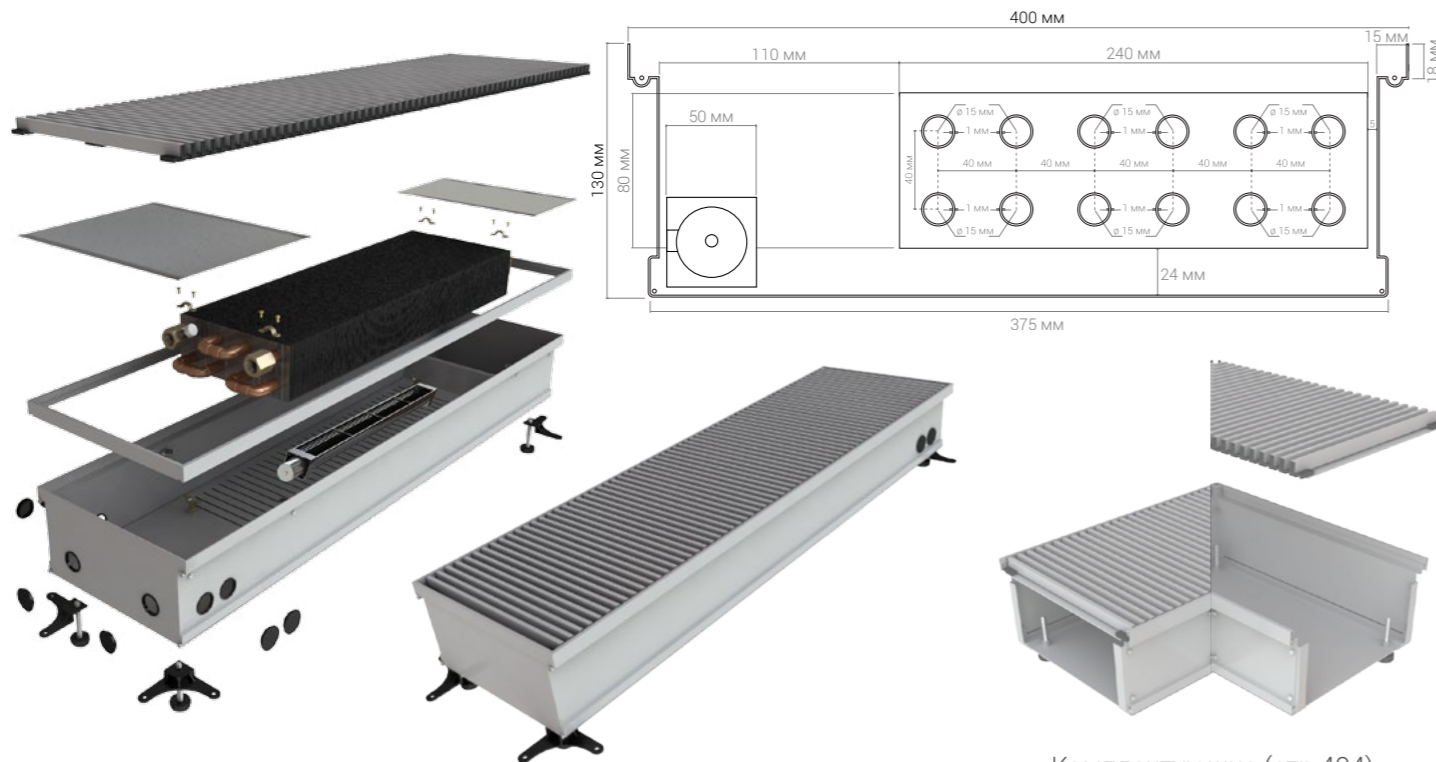


Комплектующие (стр.404)

№ п/п	Высота, мм	Ширина, мм	Длина, мм	Теплоотдача $\Delta T=70^\circ\text{C}$, Вт	Вес, кг	Модель
8029	130	380	600	1 378	11,0	КВП-В 130/380/600
8030	130	380	700	1 568	12,6	КВП-В 130/380/700
8031	130	380	800	1 758	14,2	КВП-В 130/380/800
8032	130	380	900	1 948	15,8	КВП-В 130/380/900
8033	130	380	1 000	2 138	17,4	КВП-В 130/380/1000
8034	130	380	1 100	2 328	19,0	КВП-В 130/380/1100
8035	130	380	1 200	2 518	20,6	КВП-В 130/380/1200
8036	130	380	1 300	2 708	22,2	КВП-В 130/380/1300
8037	130	380	1 400	2 898	23,8	КВП-В 130/380/1400
8038	130	380	1 500	3 088	25,4	КВП-В 130/380/1500
8039	130	380	1 600	3 278	27,0	КВП-В 130/380/1600
8040	130	380	1 700	3 468	28,6	КВП-В 130/380/1700
8041	130	380	1 800	3 658	30,2	КВП-В 130/380/1800
8042	130	380	1 900	3 848	31,8	КВП-В 130/380/1900
8043	130	380	2 000	4 038	33,4	КВП-В 130/380/2000

№ п/п	Высота, мм	Ширина, мм	Длина, мм	Теплоотдача $\Delta T=70^\circ\text{C}$, Вт	Вес, кг	Модель
8044	130	380	2 100	4 228	35,0	КВП-В 130/380/2100
8045	130	380	2 200	4 418	36,6	КВП-В 130/380/2200
8046	130	380	2 300	4 608	38,2	КВП-В 130/380/2300
8047	130	380	2 400	4 798	39,8	КВП-В 130/380/2400
8048	130	380	2 500	4 988	41,4	КВП-В 130/380/2500
8049	130	380	2 600	5 178	43,0	КВП-В 130/380/2600
8050	130	380	2 700	5 368	44,6	КВП-В 130/380/2700
8051	130	380	2 800	5 558	46,2	КВП-В 130/380/2800
8052	130	380	2 900	5 748	47,8	КВП-В 130/380/2900
8053	130	380	3 000	5 938	49,4	КВП-В 130/380/3000
8054	130	380	3 100	6 128	51,0	КВП-В 130/380/3100
8055	130	380	3 200	6 318	52,6	КВП-В 130/380/3200
8056	130	380	3 300	6 508	54,2	КВП-В 130/380/3300
8057	130	380	3 400	6 698	55,8	КВП-В 130/380/3400
8058	130	380	3 500	6 888	57,4	КВП-В 130/380/3500
8059	130	380	3 600	7 078	59,0	КВП-В 130/380/3600
8060	130	380	3 700	7 268	60,6	КВП-В 130/380/3700
8061	130	380	3 800	7 458	62,2	КВП-В 130/380/3800
8062	130	380	3 900	7 648	63,8	КВП-В 130/380/3900
8063	130	380	4 000	7 838	65,4	КВП-В 130/380/4000
8064	130	380	4 100	8 028	67,0	КВП-В 130/380/4100
8065	130	380	4 200	8 218	68,6	КВП-В 130/380/4200
8066	130	380	4 300	8 408	70,2	КВП-В 130/380/4300
8067	130	380	4 400	8 598	71,8	КВП-В 130/380/4400
8068	130	380	4 500	8 788	73,4	КВП-В 130/380/4500
8069	130	380	4 600	8 978	75,0	КВП-В 130/380/4600
8070	130	380	4 700	9 168	76,6	КВП-В 130/380/4700
8071	130	380	4 800	9 358	78,2	КВП-В 130/380/4800
8072	130	380	4 900	9 548	79,8	КВП-В 130/380/4900
8073	130	380	5 000	9 738	81,4	КВП-В 130/380/5000

С ВЕНТИЛЯТОРОМ

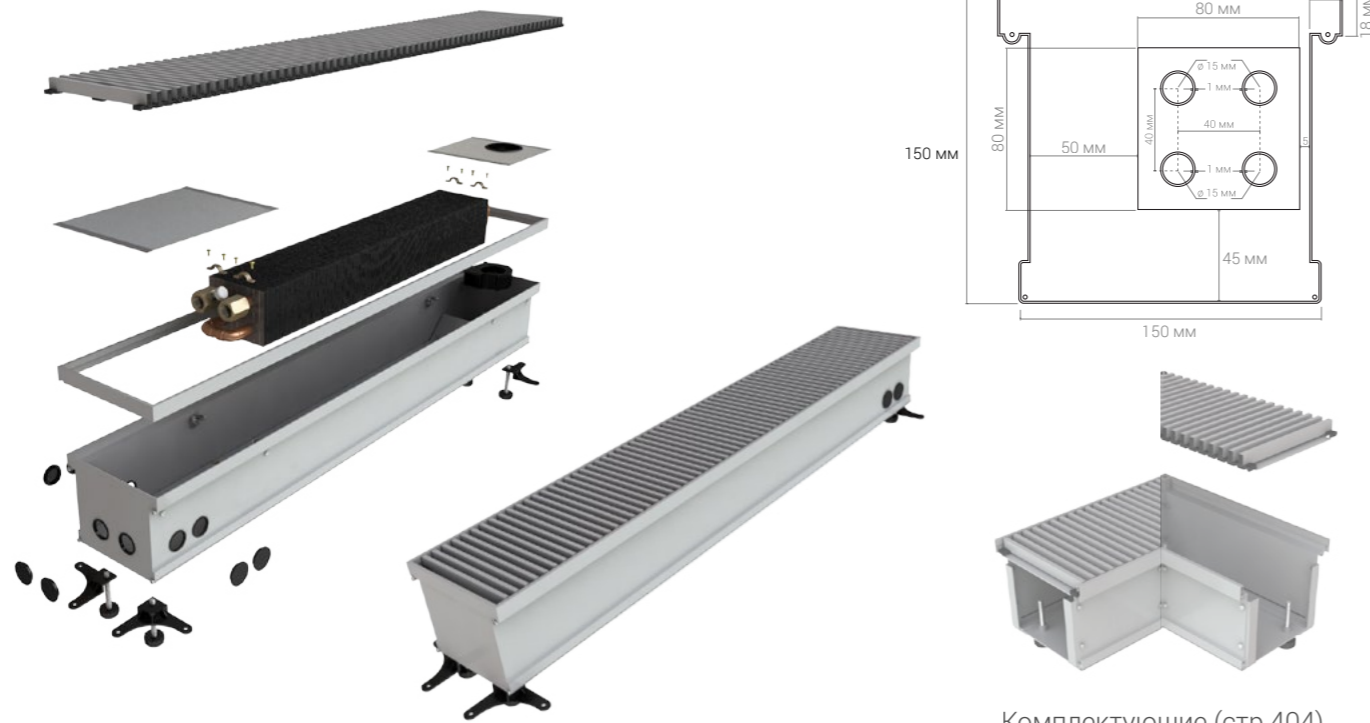


Комплектующие (стр.404)

№ п/п	Высота, мм	Ширина, мм	Длина, мм	Теплоотдача $\Delta T=70^{\circ}\text{C}$, Вт	Вес, кг	Модель
8074	130	400	600	1 425	11,4	КВП-В 130/400/600
8075	130	400	700	1 615	13,0	КВП-В 130/400/700
8076	130	400	800	1 805	14,6	КВП-В 130/400/800
8077	130	400	900	1 995	16,3	КВП-В 130/400/900
8078	130	400	1 000	2 185	17,9	КВП-В 130/400/1000
8079	130	400	1 100	2 375	19,6	КВП-В 130/400/1100
8080	130	400	1 200	2 565	21,4	КВП-В 130/400/1200
8081	130	400	1 300	2 755	23,1	КВП-В 130/400/1300
8082	130	400	1 400	2 945	24,9	КВП-В 130/400/1400
8083	130	400	1 500	3 135	26,6	КВП-В 130/400/1500
8084	130	400	1 600	3 325	28,4	КВП-В 130/400/1600
8085	130	400	1 700	3 515	30,1	КВП-В 130/400/1700
8086	130	400	1 800	3 705	31,9	КВП-В 130/400/1800
8087	130	400	1 900	3 895	33,6	КВП-В 130/400/1900
8088	130	400	2 000	4 085	35,4	КВП-В 130/400/2000

№ п/п	Высота, мм	Ширина, мм	Длина, мм	Теплоотдача $\Delta T=70^{\circ}\text{C}$, Вт	Вес, кг	Модель
8089	130	400	2 100	4 275	37,1	КВП-В 130/400/2100
8090	130	400	2 200	4 465	38,9	КВП-В 130/400/2200
8091	130	400	2 300	4 655	40,6	КВП-В 130/400/2300
8092	130	400	2 400	4 845	42,4	КВП-В 130/400/2400
8093	130	400	2 500	5 035	44,1	КВП-В 130/400/2500
8094	130	400	2 600	5 225	45,9	КВП-В 130/400/2600
8095	130	400	2 700	5 415	47,6	КВП-В 130/400/2700
8096	130	400	2 800	5 605	49,4	КВП-В 130/400/2800
8097	130	400	2 900	5 795	51,1	КВП-В 130/400/2900
8098	130	400	3 000	5 985	52,9	КВП-В 130/400/3000
8099	130	400	3 100	6 175	54,6	КВП-В 130/400/3100
8100	130	400	3 200	6 365	56,4	КВП-В 130/400/3200
8101	130	400	3 300	6 555	58,1	КВП-В 130/400/3300
8102	130	400	3 400	6 745	59,8	КВП-В 130/400/3400
8103	130	400	3 500	6 935	61,6	КВП-В 130/400/3500
8104	130	400	3 600	7 125	63,3	КВП-В 130/400/3600
8105	130	400	3 700	7 315	65,1	КВП-В 130/400/3700
8106	130	400	3 800	7 505	66,8	КВП-В 130/400/3800
8107	130	400	3 900	7 695	68,8	КВП-В 130/400/3900
8108	130	400	4 000	7 885	70,3	КВП-В 130/400/4000
8109	130	400	4 100	8 075	72,1	КВП-В 130/400/4100
8110	130	400	4 200	8 265	73,8	КВП-В 130/400/4200
8111	130	400	4 300	8 455	75,6	КВП-В 130/400/4300
8112	130	400	4 400	8 645	77,3	КВП-В 130/400/4400
8113	130	400	4 500	8 835	79,1	КВП-В 130/400/4500
8114	130	400	4 600	9 025	80,8	КВП-В 130/400/4600
8115	130	400	4 700	9 215	82,5	КВП-В 130/400/4700
8116	130	400	4 800	9 405	84,3	КВП-В 130/400/4800
8117	130	400	4 900	9 595	86,0	КВП-В 130/400/4900
8118	130	400	5 000	9 785	87,8	КВП-В 130/400/5000

С ВЕНТИЛЯТОРОМ

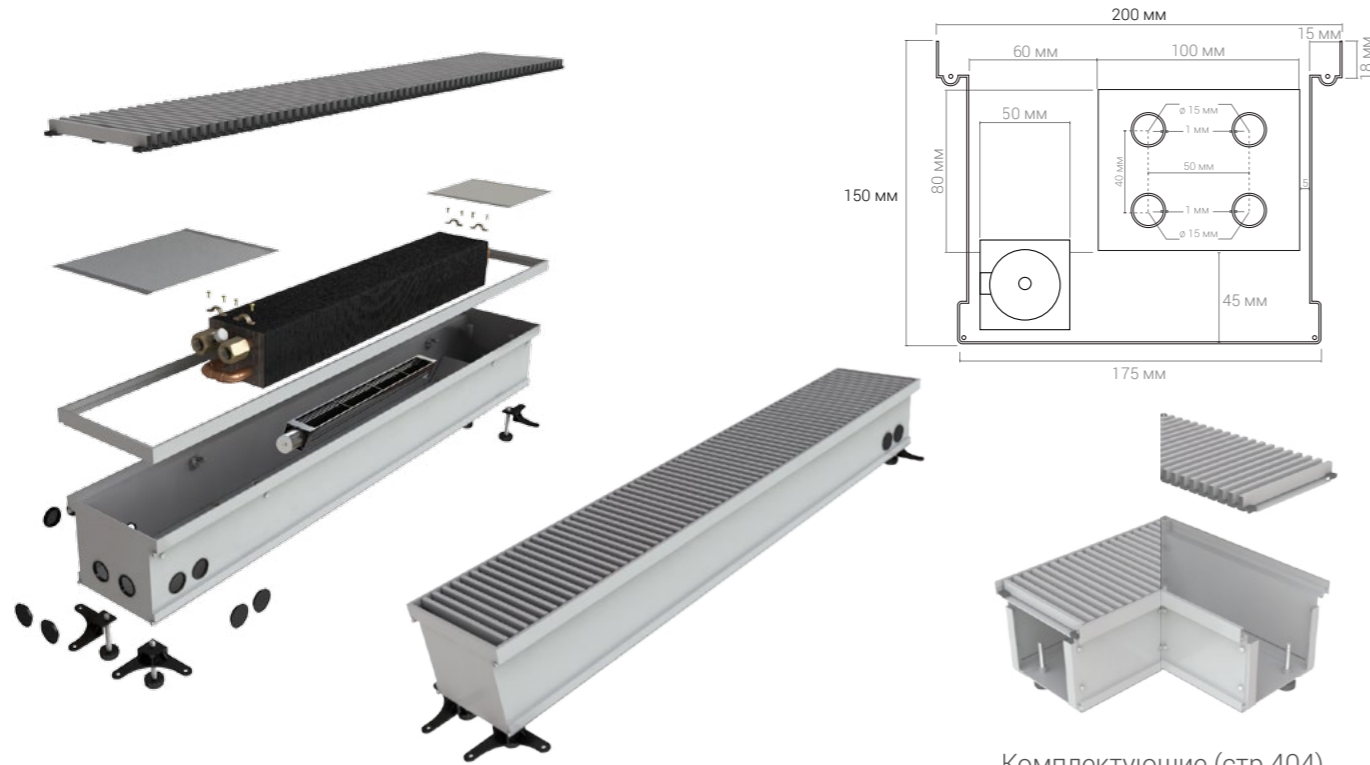


Комплектующие (стр.404)

№ п/п	Высота, мм	Ширина, мм	Длина, мм	Теплоотдача $\Delta T=70^{\circ}\text{C}$, Вт	Вес, кг	Модель
8119	150	170	600	656	7,3	КВП-В 150/170/600
8120	150	170	700	741	8,2	КВП-В 150/170/700
8121	150	170	800	827	9,1	КВП-В 150/170/800
8122	150	170	900	912	10,0	КВП-В 150/170/900
8123	150	170	1 000	998	10,9	КВП-В 150/170/1000
8124	150	170	1 100	1 083	11,8	КВП-В 150/170/1100
8125	150	170	1 200	1 169	12,7	КВП-В 150/170/1200
8126	150	170	1 300	1 254	13,6	КВП-В 150/170/1300
8127	150	170	1 400	1 340	14,5	КВП-В 150/170/1400
8128	150	170	1 500	1 425	15,4	КВП-В 150/170/1500
8129	150	170	1 600	1 511	16,3	КВП-В 150/170/1600
8130	150	170	1 700	1 596	17,2	КВП-В 150/170/1700
8131	150	170	1 800	1 682	18,1	КВП-В 150/170/1800
8132	150	170	1 900	1 767	19,0	КВП-В 150/170/1900
8133	150	170	2 000	1 853	19,9	КВП-В 150/170/2000

№ п/п	Высота, мм	Ширина, мм	Длина, мм	Теплоотдача $\Delta T=70^{\circ}\text{C}$, Вт	Вес, кг	Модель
8134	150	170	2 100	1 938	20,8	КВП-В 150/170/2100
8135	150	170	2 200	2 024	21,7	КВП-В 150/170/2200
8136	150	170	2 300	2 109	22,6	КВП-В 150/170/2300
8137	150	170	2 400	2 195	23,5	КВП-В 150/170/2400
8138	150	170	2 500	2 280	24,4	КВП-В 150/170/2500
8139	150	170	2 600	2 366	25,3	КВП-В 150/170/2600
8140	150	170	2 700	2 451	26,2	КВП-В 150/170/2700
8141	150	170	2 800	2 537	27,1	КВП-В 150/170/2800
8142	150	170	2 900	2 622	28,0	КВП-В 150/170/2900
8143	150	170	3 000	2 708	28,9	КВП-В 150/170/3000
8144	150	170	3 100	2 793	29,8	КВП-В 150/170/3100
8145	150	170	3 200	2 879	30,7	КВП-В 150/170/3200
8146	150	170	3 300	2 964	31,6	КВП-В 150/170/3300
8147	150	170	3 400	3 050	32,5	КВП-В 150/170/3400
8148	150	170	3 500	3 135	33,4	КВП-В 150/170/3500
8149	150	170	3 600	3 221	34,3	КВП-В 150/170/3600
8150	150	170	3 700	3 306	35,2	КВП-В 150/170/3700
8151	150	170	3 800	3 392	36,1	КВП-В 150/170/3800
8152	150	170	3 900	3 477	37,0	КВП-В 150/170/3900
8153	150	170	4 000	3 563	38,9	КВП-В 150/170/4000
8154	150	170	4 100	3 648	39,8	КВП-В 150/170/4100
8155	150	170	4 200	3 734	40,7	КВП-В 150/170/4200
8156	150	170	4 300	3 819	41,6	КВП-В 150/170/4300
8157	150	170	4 400	3 905	42,5	КВП-В 150/170/4400
8158	150	170	4 500	3 990	43,4	КВП-В 150/170/4500
8159	150	170	4 600	4 076	44,3	КВП-В 150/170/4600
8160	150	170	4 700	4 161	45,2	КВП-В 150/170/4700
8161	150	170	4 800	4 247	46,1	КВП-В 150/170/4800
8162	150	170	4 900	4 332	47,0	КВП-В 150/170/4900
8163	150	170	5 000	4 418	47,9	КВП-В 150/170/5000

С ВЕНТИЛЯТОРОМ

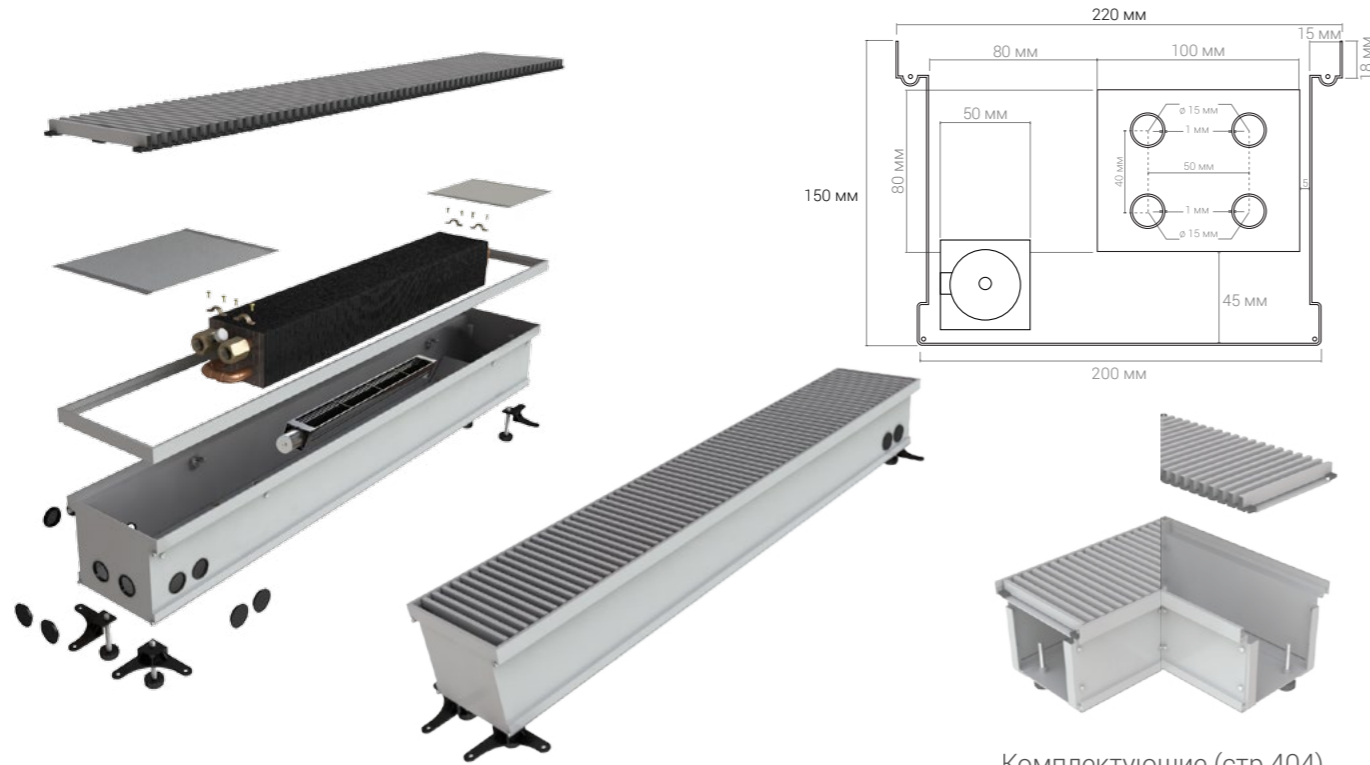


Комплектующие (стр.404)

№ п/п	Высота, мм	Ширина, мм	Длина, мм	Теплоотдача $\Delta T=70^{\circ}\text{C}$, Вт	Вес, кг	Модель
8164	150	200	600	855	7,8	КВП-В 150/200/600
8165	150	200	700	974	9,1	КВП-В 150/200/700
8166	150	200	800	1 093	10,0	КВП-В 150/200/800
8167	150	200	900	1 211	11,0	КВП-В 150/200/900
8168	150	200	1 000	1 330	12,0	КВП-В 150/200/1000
8169	150	200	1 100	1 449	13,0	КВП-В 150/200/1100
8170	150	200	1 200	1 568	14,0	КВП-В 150/200/1200
8171	150	200	1 300	1 686	14,9	КВП-В 150/200/1300
8172	150	200	1 400	1 805	15,8	КВП-В 150/200/1400
8173	150	200	1 500	1 924	16,7	КВП-В 150/200/1500
8174	150	200	1 600	2 043	17,6	КВП-В 150/200/1600
8175	150	200	1 700	2 161	18,5	КВП-В 150/200/1700
8176	150	200	1 800	2 280	19,4	КВП-В 150/200/1800
8177	150	200	1 900	2 399	20,3	КВП-В 150/200/1900
8178	150	200	2 000	2 518	21,2	КВП-В 150/200/2000

№ п/п	Высота, мм	Ширина, мм	Длина, мм	Теплоотдача $\Delta T=70^{\circ}\text{C}$, Вт	Вес, кг	Модель
8179	150	200	2 100	2 636	22,1	КВП-В 150/200/2100
8180	150	200	2 200	2 755	23,0	КВП-В 150/200/2200
8181	150	200	2 300	2 874	24,0	КВП-В 150/200/2300
8182	150	200	2 400	2 993	25,0	КВП-В 150/200/2400
8183	150	200	2 500	3 111	26,0	КВП-В 150/200/2500
8184	150	200	2 600	3 230	27,0	КВП-В 150/200/2600
8185	150	200	2 700	3 349	28,0	КВП-В 150/200/2700
8186	150	200	2 800	3 468	29,0	КВП-В 150/200/2800
8187	150	200	2 900	3 586	29,9	КВП-В 150/200/2900
8188	150	200	3 000	3 705	30,8	КВП-В 150/200/3000
8189	150	200	3 100	3 824	31,7	КВП-В 150/200/3100
8190	150	200	3 200	3 943	32,6	КВП-В 150/200/3200
8191	150	200	3 300	4 061	33,5	КВП-В 150/200/3300
8192	150	200	3 400	4 180	34,4	КВП-В 150/200/3400
8193	150	200	3 500	4 299	35,3	КВП-В 150/200/3500
8194	150	200	3 600	4 418	36,2	КВП-В 150/200/3600
8195	150	200	3 700	4 536	37,1	КВП-В 150/200/3700
8196	150	200	3 800	4 655	38,0	КВП-В 150/200/3800
8197	150	200	3 900	4 774	39,0	КВП-В 150/200/3900
8198	150	200	4 000	4 893	40,0	КВП-В 150/200/4000
8199	150	200	4 100	5 011	41,0	КВП-В 150/200/4100
8200	150	200	4 200	5 130	41,9	КВП-В 150/200/4200
8201	150	200	4 300	5 249	32,8	КВП-В 150/200/4300
8202	150	200	4 400	5 368	43,7	КВП-В 150/200/4400
8203	150	200	4 500	5 486	44,6	КВП-В 150/200/4500
8204	150	200	4 600	5 605	45,5	КВП-В 150/200/4600
8205	150	200	4 700	5 724	46,4	КВП-В 150/200/4700
8206	150	200	4 800	5 843	47,3	КВП-В 150/200/4800
8207	150	200	4 900	5 961	48,2	КВП-В 150/200/4900
8208	150	200	5 000	6 080	49,0	КВП-В 150/200/5000

С ВЕНТИЛЯТОРОМ

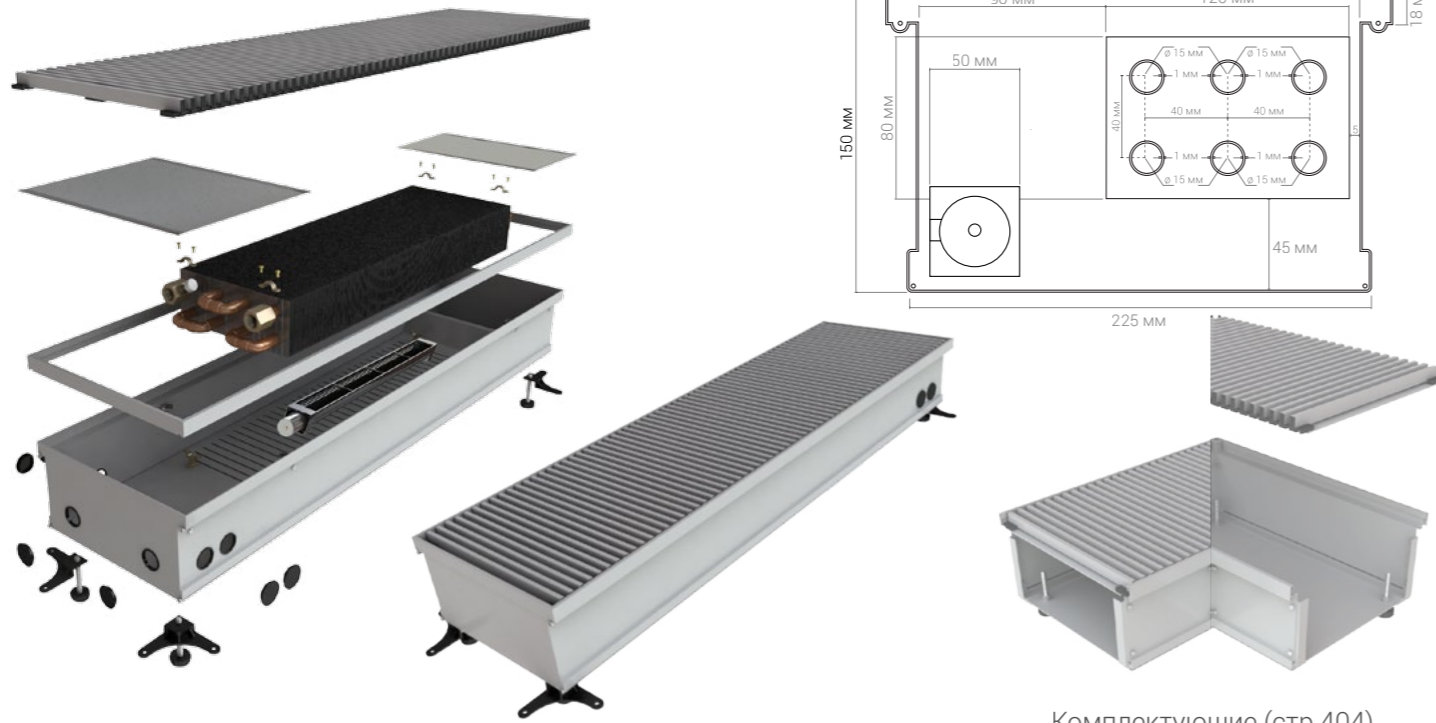


Комплектующие (стр.404)

№ п/п	Высота, мм	Ширина, мм	Длина, мм	Теплоотдача $\Delta T=70^{\circ}\text{C}$, Вт	Вес, кг	Модель
8209	150	220	600	950	8,3	КВП-В 150/220/600
8210	150	220	700	1 069	9,3	КВП-В 150/220/700
8211	150	220	800	1 188	10,4	КВП-В 150/220/800
8212	150	220	900	1 306	11,5	КВП-В 150/220/900
8213	150	220	1 000	1 425	12,6	КВП-В 150/220/1000
8214	150	220	1 100	1 544	13,7	КВП-В 150/220/1100
8215	150	220	1 200	1 663	14,8	КВП-В 150/220/1200
8216	150	220	1 300	1 781	15,9	КВП-В 150/220/1300
8217	150	220	1 400	1 900	16,0	КВП-В 150/220/1400
8218	150	220	1 500	2 019	17,0	КВП-В 150/220/1500
8219	150	220	1 600	2 138	18,0	КВП-В 150/220/1600
8220	150	220	1 700	2 256	19,0	КВП-В 150/220/1700
8221	150	220	1 800	2 375	20,0	КВП-В 150/220/1800
8222	150	220	1 900	2 494	21,0	КВП-В 150/220/1900
8223	150	220	2 000	2 613	22,0	КВП-В 150/220/2000

№ п/п	Высота, мм	Ширина, мм	Длина, мм	Теплоотдача $\Delta T=70^{\circ}\text{C}$, Вт	Вес, кг	Модель
8224	150	220	2 100	2 731	23,0	КВП-В 150/220/2100
8225	150	220	2 200	2 850	24,0	КВП-В 150/220/2200
8226	150	220	2 300	2 969	25,0	КВП-В 150/220/2300
8227	150	220	2 400	3 088	26,0	КВП-В 150/220/2400
8228	150	220	2 500	3 206	27,0	КВП-В 150/220/2500
8229	150	220	2 600	3 325	28,0	КВП-В 150/220/2600
8230	150	220	2 700	3 444	29,0	КВП-В 150/220/2700
8231	150	220	2 800	3 563	30,0	КВП-В 150/220/2800
8232	150	220	2 900	3 681	31,0	КВП-В 150/220/2900
8233	150	220	3 000	3 800	32,0	КВП-В 150/220/3000
8234	150	220	3 100	3 919	33,0	КВП-В 150/220/3100
8235	150	220	3 200	4 038	34,0	КВП-В 150/220/3200
8236	150	220	3 300	4 156	35,0	КВП-В 150/220/3300
8237	150	220	3 400	4 275	36,0	КВП-В 150/220/3400
8238	150	220	3 500	4 394	37,0	КВП-В 150/220/3500
8239	150	220	3 600	4 513	38,0	КВП-В 150/220/3600
8240	150	220	3 700	4 631	39,0	КВП-В 150/220/3700
8241	150	220	3 800	4 750	40,0	КВП-В 150/220/3800
8242	150	220	3 900	4 869	41,0	КВП-В 150/220/3900
8243	150	220	4 000	4 988	42,0	КВП-В 150/220/4000
8244	150	220	4 100	5 106	43,0	КВП-В 150/220/4100
8245	150	220	4 200	5 225	44,0	КВП-В 150/220/4200
8246	150	220	4 300	5 344	45,0	КВП-В 150/220/4300
8247	150	220	4 400	5 463	46,0	КВП-В 150/220/4400
8248	150	220	4 500	5 581	47,0	КВП-В 150/220/4500
8249	150	220	4 600	5 700	48,0	КВП-В 150/220/4600
8250	150	220	4 700	5 819	49,0	КВП-В 150/220/4700
8251	150	220	4 800	5 938	50,0	КВП-В 150/220/4800
8252	150	220	4 900	6 056	51,0	КВП-В 150/220/4900
8253	150	220	5 000	6 175	52,0	КВП-В 150/220/5000

С ВЕНТИЛЯТОРОМ

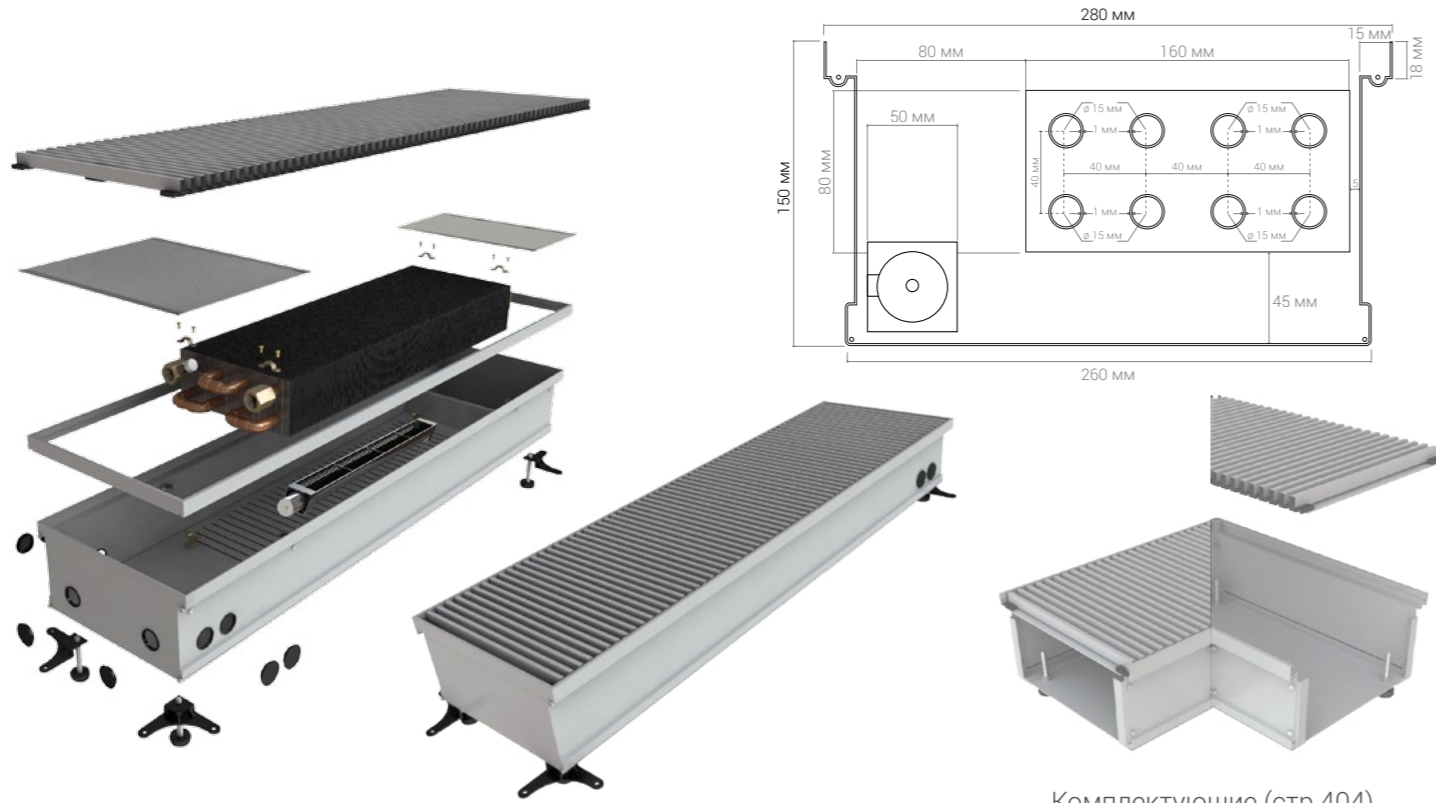


Комплектующие (стр.404)

№ п/п	Высота, мм	Ширина, мм	Длина, мм	Теплоотдача $\Delta T=70^{\circ}\text{C}$, Вт	Вес, кг	Модель
8254	150	250	600	1 188	9,6	КВП-В 150/250/600
8255	150	250	700	1 306	11,0	КВП-В 150/250/700
8256	150	250	800	1 425	12,0	КВП-В 150/250/800
8257	150	250	900	1 544	13,1	КВП-В 150/250/900
8258	150	250	1 000	1 663	14,2	КВП-В 150/250/1000
8259	150	250	1 100	1 781	15,3	КВП-В 150/250/1100
8260	150	250	1 200	1 900	16,4	КВП-В 150/250/1200
8261	150	250	1 300	2 019	17,5	КВП-В 150/250/1300
8262	150	250	1 400	2 138	18,6	КВП-В 150/250/1400
8263	150	250	1 500	2 256	19,7	КВП-В 150/250/1500
8264	150	250	1 600	2 375	20,8	КВП-В 150/250/1600
8265	150	250	1 700	2 494	21,9	КВП-В 150/250/1700
8266	150	250	1 800	2 613	23,0	КВП-В 150/250/1800
8267	150	250	1 900	2 731	24,1	КВП-В 150/250/1900
8268	150	250	2 000	2 850	25,2	КВП-В 150/250/2000

№ п/п	Высота, мм	Ширина, мм	Длина, мм	Теплоотдача $\Delta T=70^{\circ}\text{C}$, Вт	Вес, кг	Модель
8269	150	250	2 100	2 969	26,3	КВП-В 150/250/2100
8270	150	250	2 200	3 088	27,4	КВП-В 150/250/2200
8271	150	250	2 300	3 206	28,5	КВП-В 150/250/2300
8272	150	250	2 400	3 325	29,6	КВП-В 150/250/2400
8273	150	250	2 500	3 444	30,7	КВП-В 150/250/2500
8274	150	250	2 600	3 563	31,8	КВП-В 150/250/2600
8275	150	250	2 700	3 681	32,9	КВП-В 150/250/2700
8276	150	250	2 800	3 800	34,0	КВП-В 150/250/2800
8277	150	250	2 900	3 919	35,1	КВП-В 150/250/2900
8278	150	250	3 000	4 038	36,2	КВП-В 150/250/3000
8279	150	250	3 100	4 156	37,3	КВП-В 150/250/3100
8280	150	250	3 200	4 275	38,4	КВП-В 150/250/3200
8281	150	250	3 300	4 394	39,5	КВП-В 150/250/3300
8282	150	250	3 400	4 513	40,6	КВП-В 150/250/3400
8283	150	250	3 500	4 631	41,7	КВП-В 150/250/3500
8284	150	250	3 600	4 750	42,8	КВП-В 150/250/3600
8285	150	250	3 700	4 869	43,9	КВП-В 150/250/3700
8286	150	250	3 800	4 988	45,0	КВП-В 150/250/3800
8287	150	250	3 900	5 106	46,1	КВП-В 150/250/3900
8288	150	250	4 000	5 225	47,2	КВП-В 150/250/4000
8289	150	250	4 100	5 344	48,3	КВП-В 150/250/4100
8290	150	250	4 200	5 463	49,4	КВП-В 150/250/4200
8291	150	250	4 300	5 581	50,5	КВП-В 150/250/4300
8292	150	250	4 400	5 700	51,6	КВП-В 150/250/4400
8293	150	250	4 500	5 819	52,7	КВП-В 150/250/4500
8294	150	250	4 600	5 938	53,8	КВП-В 150/250/4600
8295	150	250	4 700	6 056	54,9	КВП-В 150/250/4700
8296	150	250	4 800	6 175	56,0	КВП-В 150/250/4800
8297	150	250	4 900	6 294	57,1	КВП-В 150/250/4900
8298	150	250	5 000	6 413	58,2	КВП-В 150/250/5000

С ВЕНТИЛЯТОРОМ

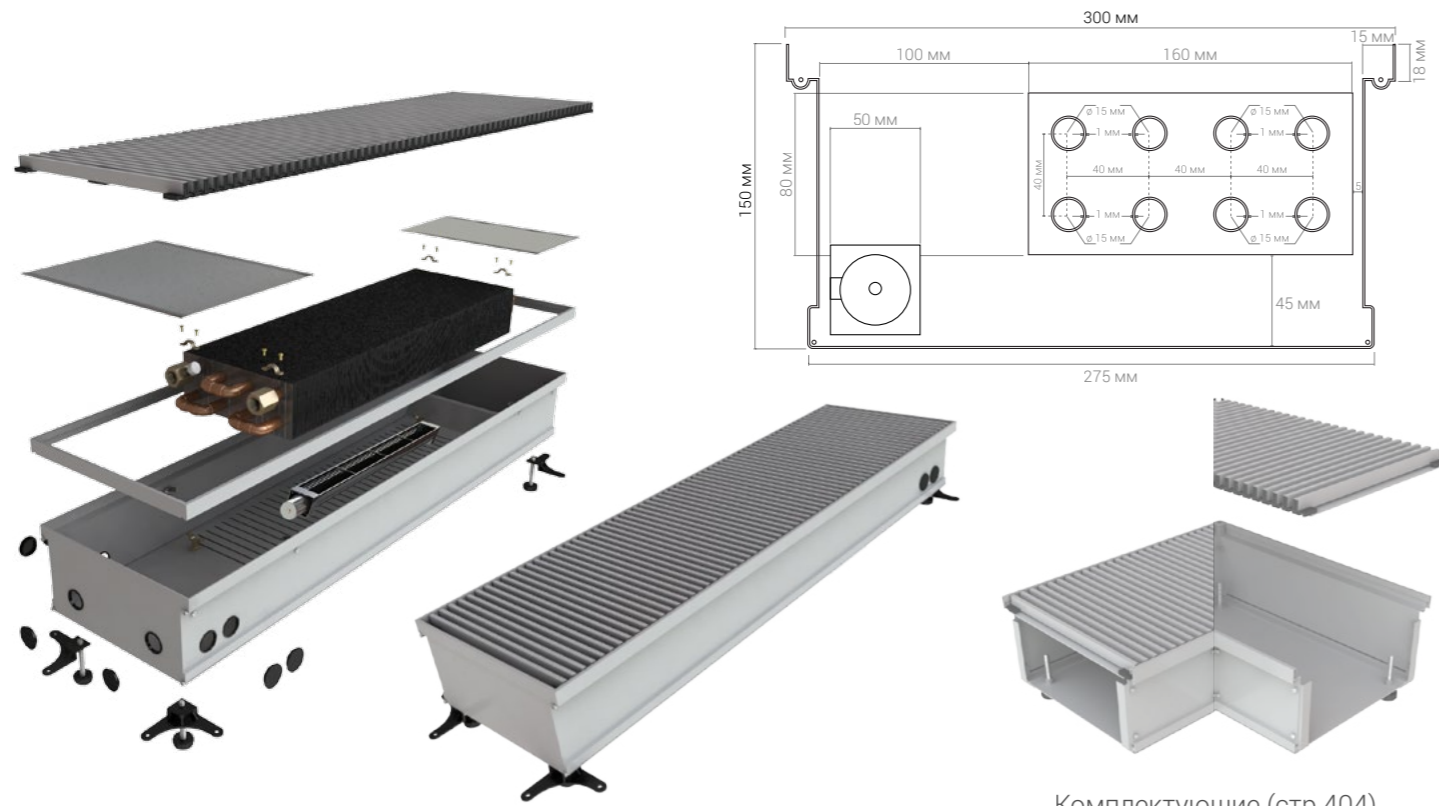


Комплектующие (стр.404)

№ п/п	Высота, мм	Ширина, мм	Длина, мм	Теплоотдача $\Delta T=70^{\circ}\text{C}$, Вт	Вес, кг	Модель
8299	150	280	600	855	10,1	КВП-В 150/280/600
8300	150	280	700	1 045	11,4	КВП-В 150/280/700
8301	150	280	800	1 235	12,6	КВП-В 150/280/800
8302	150	280	900	1 425	13,8	КВП-В 150/280/900
8303	150	280	1 000	1 615	15,0	КВП-В 150/280/1000
8304	150	280	1 100	1 805	16,2	КВП-В 150/280/1100
8305	150	280	1 200	1 995	17,4	КВП-В 150/280/1200
8306	150	280	1 300	2 185	18,6	КВП-В 150/280/1300
8307	150	280	1 400	2 375	19,8	КВП-В 150/280/1400
8308	150	280	1 500	2 565	21,0	КВП-В 150/280/1500
8309	150	280	1 600	2 755	22,2	КВП-В 150/280/1600
8310	150	280	1 700	2 945	23,4	КВП-В 150/280/1700
8311	150	280	1 800	3 135	24,6	КВП-В 150/280/1800
8312	150	280	1 900	3 325	25,8	КВП-В 150/280/1900
8313	150	280	2 000	3 515	27,0	КВП-В 150/280/2000

№ п/п	Высота, мм	Ширина, мм	Длина, мм	Теплоотдача $\Delta T=70^{\circ}\text{C}$, Вт	Вес, кг	Модель
8314	150	280	2 100	3 705	28,2	КВП-В 150/280/2100
8315	150	280	2 200	3 895	29,4	КВП-В 150/280/2200
8316	150	280	2 300	4 085	30,6	КВП-В 150/280/2300
8317	150	280	2 400	4 275	31,8	КВП-В 150/280/2400
8318	150	280	2 500	4 465	33,0	КВП-В 150/280/2500
8319	150	280	2 600	4 655	34,2	КВП-В 150/280/2600
8320	150	280	2 700	4 845	35,4	КВП-В 150/280/2700
8321	150	280	2 800	5 035	36,6	КВП-В 150/280/2800
8322	150	280	2 900	5 225	37,8	КВП-В 150/280/2900
8323	150	280	3 000	5 415	39,0	КВП-В 150/280/3000
8324	150	280	3 100	5 605	40,2	КВП-В 150/280/3100
8325	150	280	3 200	5 795	41,4	КВП-В 150/280/3200
8326	150	280	3 300	5 985	42,6	КВП-В 150/280/3300
8327	150	280	3 400	6 175	43,8	КВП-В 150/280/3400
8328	150	280	3 500	6 365	45,0	КВП-В 150/280/3500
8329	150	280	3 600	6 555	46,2	КВП-В 150/280/3600
8330	150	280	3 700	6 745	47,4	КВП-В 150/280/3700
8331	150	280	3 800	6 935	48,6	КВП-В 150/280/3800
8332	150	280	3 900	7 125	49,8	КВП-В 150/280/3900
8333	150	280	4 000	7 315	51,0	КВП-В 150/280/4000
8334	150	280	4 100	7 505	52,2	КВП-В 150/280/4100
8335	150	280	4 200	7 695	53,4	КВП-В 150/280/4200
8336	150	280	4 300	7 885	54,6	КВП-В 150/280/4300
8337	150	280	4 400	8 075	55,8	КВП-В 150/280/4400
8338	150	280	4 500	8 265	57,0	КВП-В 150/280/4500
8339	150	280	4 600	8 455	57,2	КВП-В 150/280/4600
8340	150	280	4 700	8 645	58,4	КВП-В 150/280/4700
8341	150	280	4 800	8 835	59,6	КВП-В 150/280/4800
8342	150	280	4 900	9 025	60,8	КВП-В 150/280/4900
8343	150	280	5 000	9 215	62,0	КВП-В 150/280/5000

С ВЕНТИЛЯТОРОМ

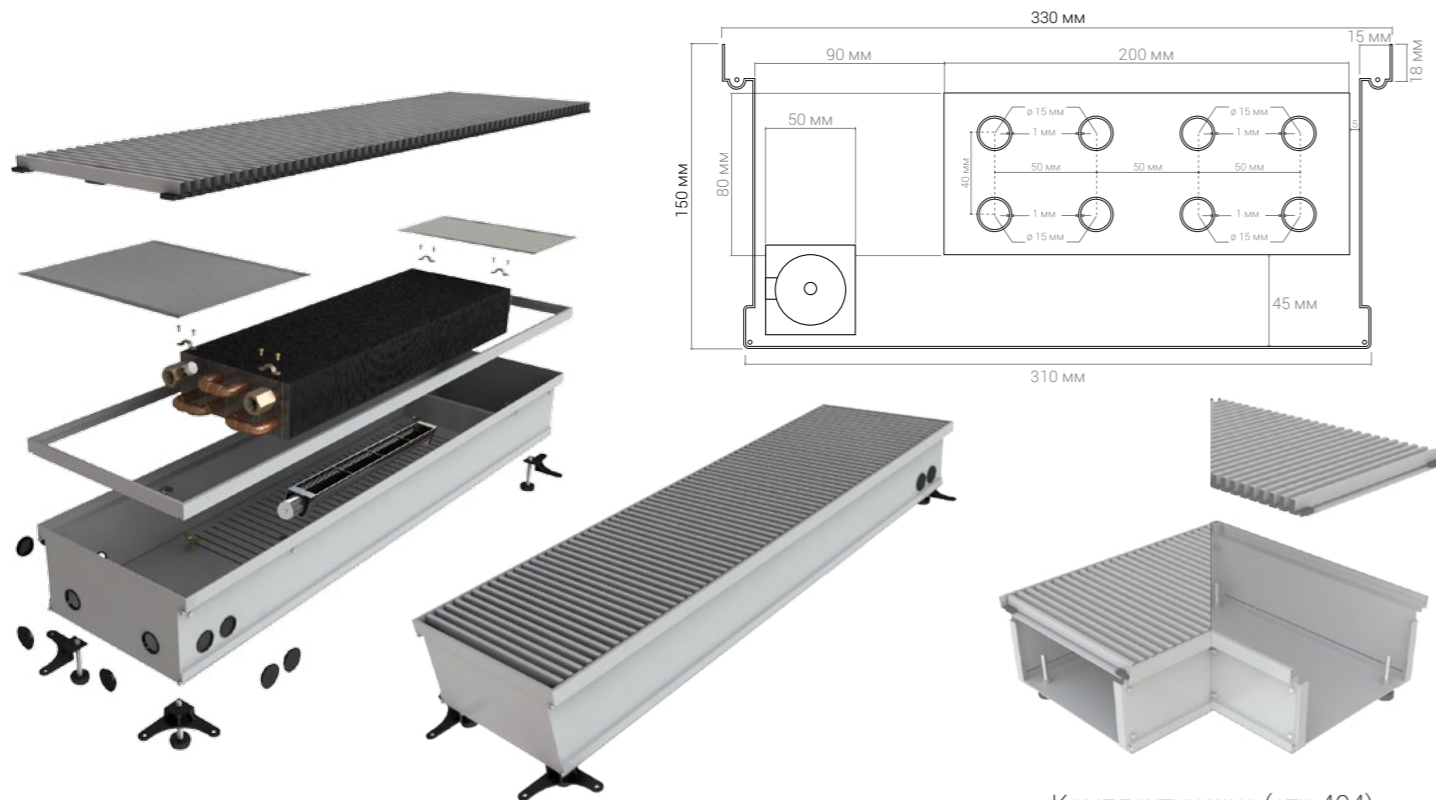


Комплектующие (стр.404)

№ п/п	Высота, мм	Ширина, мм	Длина, мм	Теплоотдача $\Delta T=70^{\circ}\text{C}$, Вт	Вес, кг	Модель
8344	150	300	600	879	10,3	КВП-В 150/300/600
8345	150	300	700	1 069	11,8	КВП-В 150/300/700
8346	150	300	800	1 259	13,1	КВП-В 150/300/800
8347	150	300	900	1 449	14,4	КВП-В 150/300/900
8348	150	300	1 000	1 639	15,7	КВП-В 150/300/1000
8349	150	300	1 100	1 829	17,0	КВП-В 150/300/1100
8350	150	300	1 200	2 019	18,3	КВП-В 150/300/1200
8351	150	300	1 300	2 209	19,6	КВП-В 150/300/1300
8352	150	300	1 400	2 399	20,9	КВП-В 150/300/1400
8353	150	300	1 500	2 589	22,2	КВП-В 150/300/1500
8354	150	300	1 600	2 779	23,5	КВП-В 150/300/1600
8355	150	300	1 700	2 969	24,8	КВП-В 150/300/1700
8356	150	300	1 800	3 159	26,1	КВП-В 150/300/1800
8357	150	300	1 900	3 349	27,4	КВП-В 150/300/1900
8358	150	300	2 000	3 539	28,7	КВП-В 150/300/2000

№ п/п	Высота, мм	Ширина, мм	Длина, мм	Теплоотдача $\Delta T=70^{\circ}\text{C}$, Вт	Вес, кг	Модель
8359	150	300	2 100	3 729	30,0	КВП-В 150/300/2100
8360	150	300	2 200	3 919	31,3	КВП-В 150/300/2200
8361	150	300	2 300	4 109	32,6	КВП-В 150/300/2300
8362	150	300	2 400	4 299	33,9	КВП-В 150/300/2400
8363	150	300	2 500	4 489	35,2	КВП-В 150/300/2500
8364	150	300	2 600	4 679	36,5	КВП-В 150/300/2600
8365	150	300	2 700	4 869	37,8	КВП-В 150/300/2700
8366	150	300	2 800	5 059	39,1	КВП-В 150/300/2800
8367	150	300	2 900	5 249	40,4	КВП-В 150/300/2900
8368	150	300	3 000	5 439	41,7	КВП-В 150/300/3000
8369	150	300	3 100	5 629	43,0	КВП-В 150/300/3100
8370	150	300	3 200	5 819	44,3	КВП-В 150/300/3200
8371	150	300	3 300	6 009	45,6	КВП-В 150/300/3300
8372	150	300	3 400	6 199	46,9	КВП-В 150/300/3400
8373	150	300	3 500	6 389	48,2	КВП-В 150/300/3500
8374	150	300	3 600	6 579	49,5	КВП-В 150/300/3600
8375	150	300	3 700	6 769	50,8	КВП-В 150/300/3700
8376	150	300	3 800	6 959	52,1	КВП-В 150/300/3800
8377	150	300	3 900	7 149	53,4	КВП-В 150/300/3900
8378	150	300	4 000	7 339	54,7	КВП-В 150/300/4000
8379	150	300	4 100	7 529	56,0	КВП-В 150/300/4100
8380	150	300	4 200	7 719	57,3	КВП-В 150/300/4200
8381	150	300	4 300	7 909	58,6	КВП-В 150/300/4300
8382	150	300	4 400	8 099	59,9	КВП-В 150/300/4400
8383	150	300	4 500	8 289	61,2	КВП-В 150/300/4500
8384	150	300	4 600	8 479	62,5	КВП-В 150/300/4600
8385	150	300	4 700	8 669	63,8	КВП-В 150/300/4700
8386	150	300	4 800	8 859	65,1	КВП-В 150/300/4800
8387	150	300	4 900	9 049	66,4	КВП-В 150/300/4900
8388	150	300	5 000	9 239	67,7	КВП-В 150/300/5000

С ВЕНТИЛЯТОРОМ

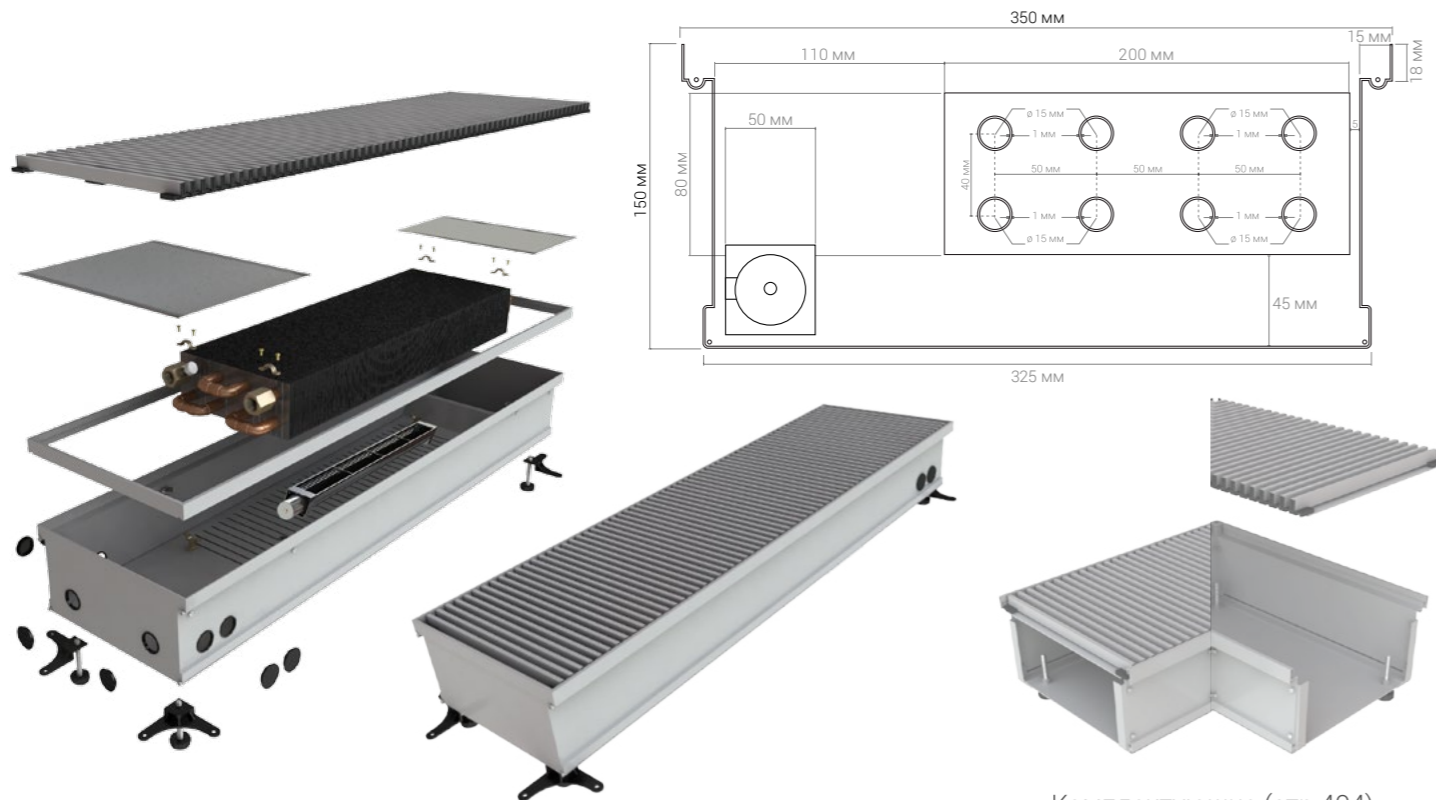


Комплектующие (стр.404)

№ п/п	Высота, мм	Ширина, мм	Длина, мм	Теплоотдача $\Delta T=70^{\circ}\text{C}$, Вт	Вес, кг	Модель
8389	150	330	600	1 129	10,9	КВП-В 150/330/600
8390	150	330	700	1 330	12,3	КВП-В 150/330/700
8391	150	330	800	1 532	13,7	КВП-В 150/330/800
8392	150	330	900	1 734	15,1	КВП-В 150/330/900
8393	150	330	1 000	1 936	16,5	КВП-В 150/330/1000
8394	150	330	1 100	2 138	17,9	КВП-В 150/330/1100
8395	150	330	1 200	2 340	19,3	КВП-В 150/330/1200
8396	150	330	1 300	2 541	20,7	КВП-В 150/330/1300
8397	150	330	1 400	2 744	22,1	КВП-В 150/330/1400
8398	150	330	1 500	2 945	23,5	КВП-В 150/330/1500
8399	150	330	1 600	3 147	24,9	КВП-В 150/330/1600
8400	150	330	1 700	3 349	26,3	КВП-В 150/330/1700
8401	150	330	1 800	3 551	27,7	КВП-В 150/330/1800
8402	150	330	1 900	3 753	29,1	КВП-В 150/330/1900
8403	150	330	2 000	3 955	30,5	КВП-В 150/330/2000

№ п/п	Высота, мм	Ширина, мм	Длина, мм	Теплоотдача $\Delta T=70^{\circ}\text{C}$, Вт	Вес, кг	Модель
8404	150	330	2 100	4 156	31,9	КВП-В 150/330/2100
8405	150	330	2 200	4 359	33,3	КВП-В 150/330/2200
8406	150	330	2 300	4 560	34,7	КВП-В 150/330/2300
8407	150	330	2 400	4 762	36,1	КВП-В 150/330/2400
8408	150	330	2 500	4 964	37,5	КВП-В 150/330/2500
8409	150	330	2 600	5 166	38,9	КВП-В 150/330/2600
8410	150	330	2 700	5 368	40,3	КВП-В 150/330/2700
8411	150	330	2 800	5 570	41,7	КВП-В 150/330/2800
8412	150	330	2 900	5 771	43,1	КВП-В 150/330/2900
8413	150	330	3 000	5 974	44,5	КВП-В 150/330/3000
8414	150	330	3 100	6 175	45,9	КВП-В 150/330/3100
8415	150	330	3 200	6 377	47,3	КВП-В 150/330/3200
8416	150	330	3 300	6 579	48,7	КВП-В 150/330/3300
8417	150	330	3 400	6 781	50,1	КВП-В 150/330/3400
8418	150	330	3 500	6 983	51,5	КВП-В 150/330/3500
8419	150	330	3 600	7 185	52,9	КВП-В 150/330/3600
8420	150	330	3 700	7 386	54,3	КВП-В 150/330/3700
8421	150	330	3 800	7 589	55,7	КВП-В 150/330/3800
8422	150	330	3 900	7 790	57,1	КВП-В 150/330/3900
8423	150	330	4 000	7 992	58,5	КВП-В 150/330/4000
8424	150	330	4 100	8 194	59,9	КВП-В 150/330/4100
8425	150	330	4 200	8 396	61,3	КВП-В 150/330/4200
8426	150	330	4 300	8 598	62,7	КВП-В 150/330/4300
8427	150	330	4 400	8 800	64,1	КВП-В 150/330/4400
8428	150	330	4 500	9 001	65,5	КВП-В 150/330/4500
8429	150	330	4 600	9 204	66,9	КВП-В 150/330/4600
8430	150	330	4 700	9 405	68,3	КВП-В 150/330/4700
8431	150	330	4 800	9 607	69,7	КВП-В 150/330/4800
8432	150	330	4 900	9 809	71,1	КВП-В 150/330/4900
8433	150	330	5 000	10 011	72,5	КВП-В 150/330/5000

С ВЕНТИЛЯТОРОМ

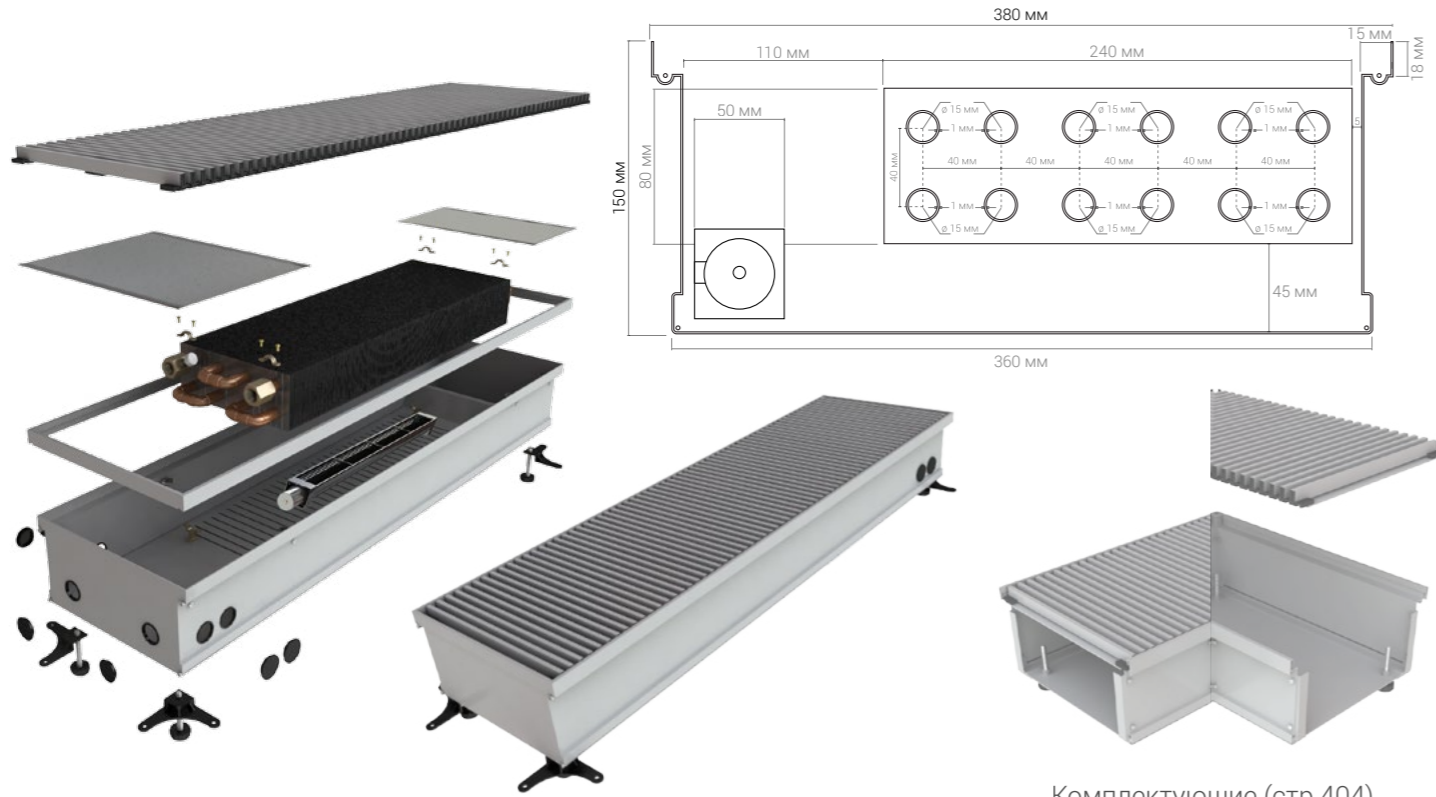


Комплектующие (стр.404)

№ п/п	Высота, мм	Ширина, мм	Длина, мм	Теплоотдача $\Delta T=70^{\circ}\text{C}$, Вт	Вес, кг	Модель
8434	150	350	600	1 390	11,5	КВП-В 150/350/600
8435	150	350	700	1 591	13,0	КВП-В 150/350/700
8436	150	350	800	1 794	14,5	КВП-В 150/350/800
8437	150	350	900	1 995	16,0	КВП-В 150/350/900
8438	150	350	1 000	2 197	17,5	КВП-В 150/350/1000
8439	150	350	1 100	2 399	19,0	КВП-В 150/350/1100
8440	150	350	1 200	2 601	20,5	КВП-В 150/350/1200
8441	150	350	1 300	2 803	22,0	КВП-В 150/350/1300
8442	150	350	1 400	3 005	23,5	КВП-В 150/350/1400
8443	150	350	1 500	3 206	25,0	КВП-В 150/350/1500
8444	150	350	1 600	3 409	26,5	КВП-В 150/350/1600
8445	150	350	1 700	3 610	28,0	КВП-В 150/350/1700
8446	150	350	1 800	3 812	29,5	КВП-В 150/350/1800
8447	150	350	1 900	4 014	31,0	КВП-В 150/350/1900
8448	150	350	2 000	4 216	32,5	КВП-В 150/350/2000

№ п/п	Высота, мм	Ширина, мм	Длина, мм	Теплоотдача $\Delta T=70^{\circ}\text{C}$, Вт	Вес, кг	Модель
8449	150	350	2 100	4 418	34,0	КВП-В 150/350/2100
8450	150	350	2 200	4 620	35,5	КВП-В 150/350/2200
8451	150	350	2 300	4 821	37,0	КВП-В 150/350/2300
8452	150	350	2 400	5 024	38,5	КВП-В 150/350/2400
8453	150	350	2 500	5 225	40,0	КВП-В 150/350/2500
8454	150	350	2 600	5 427	41,5	КВП-В 150/350/2600
8455	150	350	2 700	5 629	43,0	КВП-В 150/350/2700
8456	150	350	2 800	5 831	44,5	КВП-В 150/350/2800
8457	150	350	2 900	6 033	46,0	КВП-В 150/350/2900
8458	150	350	3 000	6 235	47,5	КВП-В 150/350/3000
8459	150	350	3 100	6 436	49,0	КВП-В 150/350/3100
8460	150	350	3 200	6 639	50,5	КВП-В 150/350/3200
8461	150	350	3 300	6 840	52,0	КВП-В 150/350/3300
8462	150	350	3 400	7 042	53,5	КВП-В 150/350/3400
8463	150	350	3 500	7 244	55,0	КВП-В 150/350/3500
8464	150	350	3 600	7 446	56,5	КВП-В 150/350/3600
8465	150	350	3 700	7 648	58,0	КВП-В 150/350/3700
8466	150	350	3 800	7 850	59,5	КВП-В 150/350/3800
8467	150	350	3 900	8 051	61,0	КВП-В 150/350/3900
8468	150	350	4 000	8 254	62,5	КВП-В 150/350/4000
8469	150	350	4 100	8 455	64,0	КВП-В 150/350/4100
8470	150	350	4 200	8 657	65,5	КВП-В 150/350/4200
8471	150	350	4 300	8 859	67,0	КВП-В 150/350/4300
8472	150	350	4 400	9 061	68,5	КВП-В 150/350/4400
8473	150	350	4 500	9 263	70,0	КВП-В 150/350/4500
8474	150	350	4 600	9 465	71,5	КВП-В 150/350/4600
8475	150	350	4 700	9 666	73,0	КВП-В 150/350/4700
8476	150	350	4 800	9 869	74,5	КВП-В 150/350/4800
8477	150	350	4 900	10 070	76,0	КВП-В 150/350/4900
8478	150	350	5 000	10 272	77,5	КВП-В 150/350/5000

С ВЕНТИЛЯТОРОМ

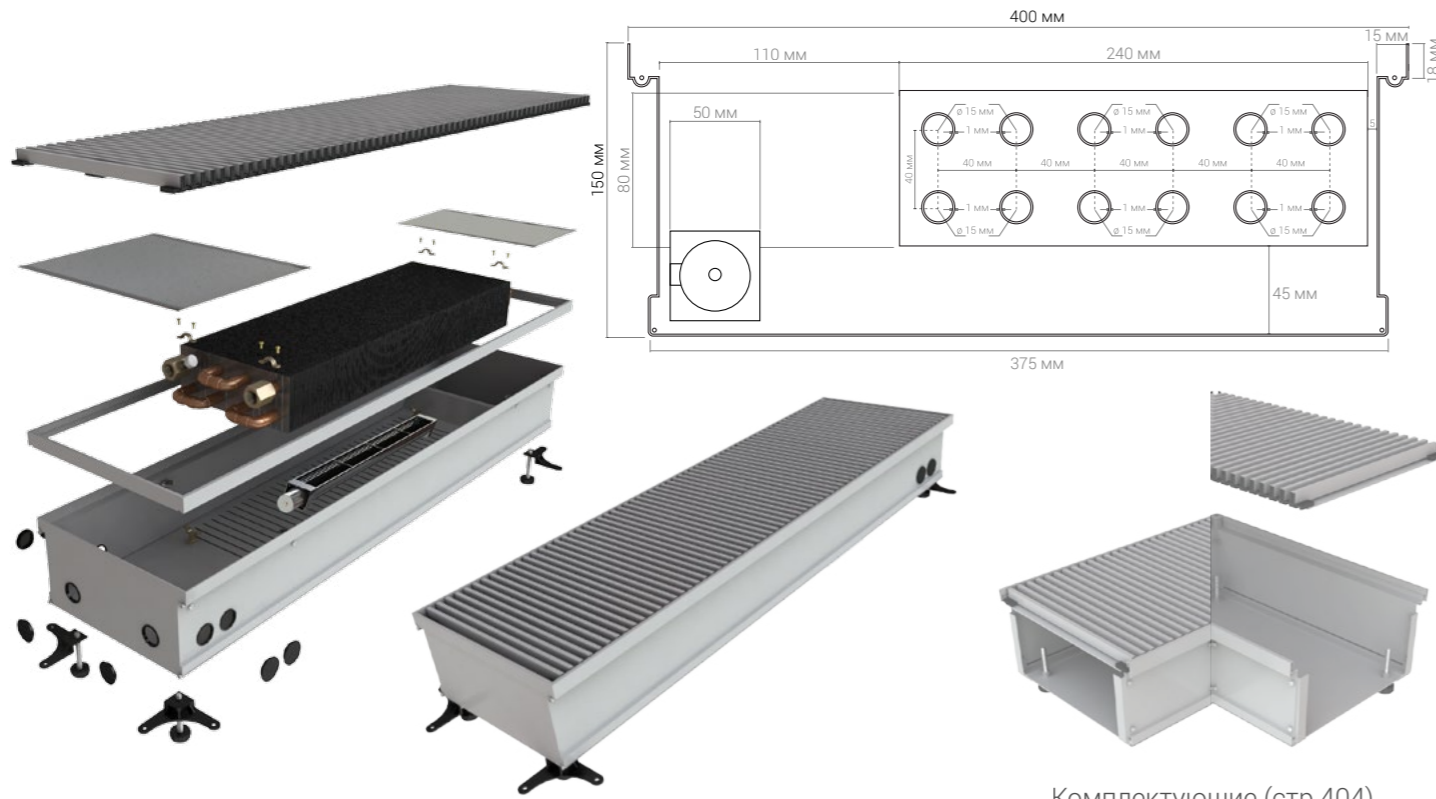


Комплектующие (стр.404)

№ п/п	Высота, мм	Ширина, мм	Длина, мм	Теплоотдача $\Delta T=70^\circ\text{C}$, Вт	Вес, кг	Модель
8479	150	380	600	1 912	12,0	КВП-В 150/380/600
8480	150	380	700	2 114	13,7	КВП-В 150/380/700
8481	150	380	800	2 316	15,4	КВП-В 150/380/800
8482	150	380	900	2 518	17,1	КВП-В 150/380/900
8483	150	380	1 000	2 720	18,8	КВП-В 150/380/1000
8484	150	380	1 100	2 921	20,5	КВП-В 150/380/1100
8485	150	380	1 200	3 124	22,2	КВП-В 150/380/1200
8486	150	380	1 300	3 325	23,9	КВП-В 150/380/1300
8487	150	380	1 400	3 527	25,6	КВП-В 150/380/1400
8488	150	380	1 500	3 729	27,3	КВП-В 150/380/1500
8489	150	380	1 600	3 931	29,0	КВП-В 150/380/1600
8490	150	380	1 700	4 133	30,7	КВП-В 150/380/1700
8491	150	380	1 800	4 335	32,4	КВП-В 150/380/1800
8492	150	380	1 900	4 536	34,1	КВП-В 150/380/1900
8493	150	380	2 000	4 739	35,8	КВП-В 150/380/2000

№ п/п	Высота, мм	Ширина, мм	Длина, мм	Теплоотдача $\Delta T=70^\circ\text{C}$, Вт	Вес, кг	Модель
8494	150	380	2 100	4 940	37,5	КВП-В 150/380/2100
8495	150	380	2 200	5 142	39,2	КВП-В 150/380/2200
8496	150	380	2 300	5 344	40,9	КВП-В 150/380/2300
8497	150	380	2 400	5 546	42,6	КВП-В 150/380/2400
8498	150	380	2 500	5 748	44,3	КВП-В 150/380/2500
8499	150	380	2 600	5 950	46,0	КВП-В 150/380/2600
8500	150	380	2 700	6 151	47,7	КВП-В 150/380/2700
8501	150	380	2 800	6 354	49,4	КВП-В 150/380/2800
8502	150	380	2 900	6 555	51,1	КВП-В 150/380/2900
8503	150	380	3 000	6 757	52,8	КВП-В 150/380/3000
8504	150	380	3 100	6 959	54,5	КВП-В 150/380/3100
8505	150	380	3 200	7 161	56,2	КВП-В 150/380/3200
8506	150	380	3 300	7 363	57,9	КВП-В 150/380/3300
8507	150	380	3 400	7 565	59,6	КВП-В 150/380/3400
8508	150	380	3 500	7 766	61,3	КВП-В 150/380/3500
8509	150	380	3 600	7 969	63,0	КВП-В 150/380/3600
8510	150	380	3 700	8 170	64,7	КВП-В 150/380/3700
8511	150	380	3 800	8 372	66,4	КВП-В 150/380/3800
8512	150	380	3 900	8 574	68,1	КВП-В 150/380/3900
8513	150	380	4 000	8 776	69,8	КВП-В 150/380/4000
8514	150	380	4 100	8 978	71,5	КВП-В 150/380/4100
8515	150	380	4 200	9 180	73,2	КВП-В 150/380/4200
8516	150	380	4 300	9 381	74,9	КВП-В 150/380/4300
8517	150	380	4 400	9 584	76,6	КВП-В 150/380/4400
8518	150	380	4 500	9 785	78,3	КВП-В 150/380/4500
8519	150	380	4 600	9 987	80,0	КВП-В 150/380/4600
8520	150	380	4 700	10 189	81,7	КВП-В 150/380/4700
8521	150	380	4 800	10 391	83,4	КВП-В 150/380/4800
8522	150	380	4 900	10 593	85,1	КВП-В 150/380/4900
8523	150	380	5 000	10 795	86,8	КВП-В 150/380/5000

С ВЕНТИЛЯТОРОМ

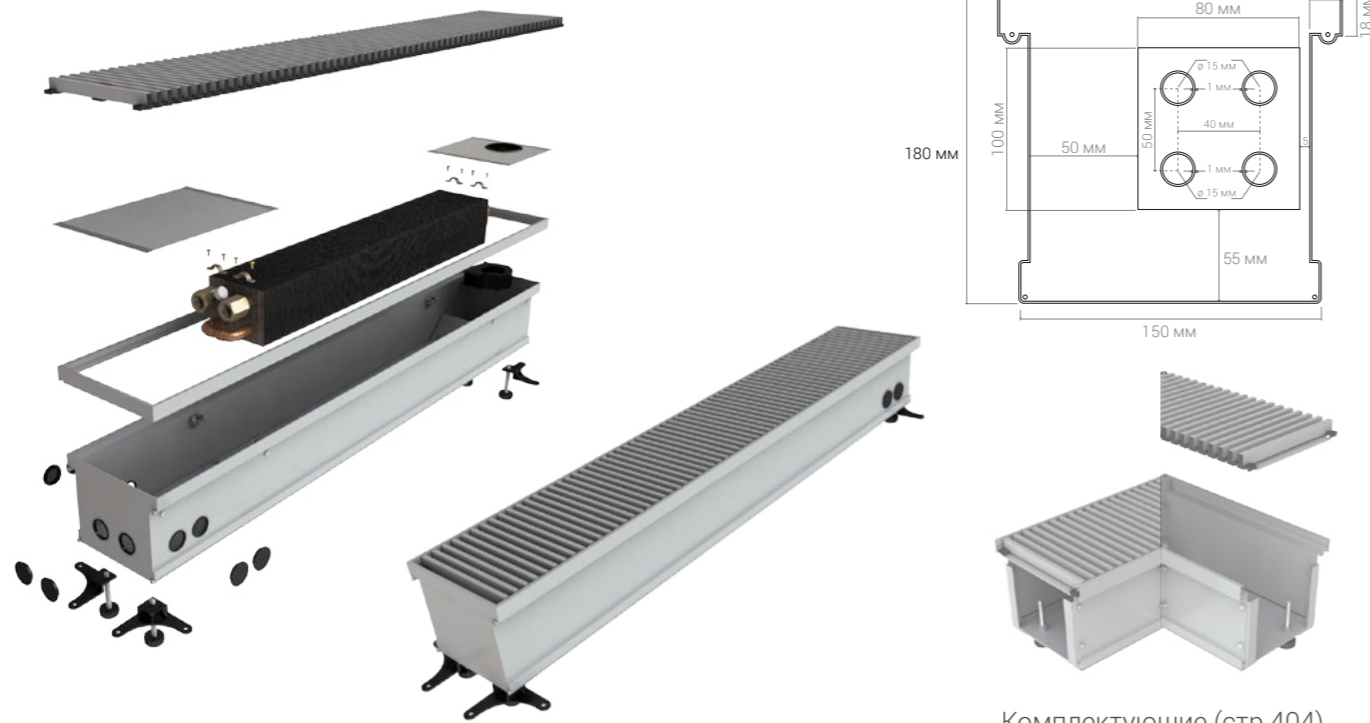


Комплектующие (стр.404)

№ п/п	Высота, мм	Ширина, мм	Длина, мм	Теплоотдача $\Delta T=70^{\circ}\text{C}$, Вт	Вес, кг	Модель
8524	150	400	600	2 221	12,5	КВП-В 150/400/600
8525	150	400	700	2 423	14,2	КВП-В 150/400/700
8526	150	400	800	2 625	16,0	КВП-В 150/400/800
8527	150	400	900	2 826	17,8	КВП-В 150/400/900
8528	150	400	1 000	3 029	19,6	КВП-В 150/400/1000
8529	150	400	1 100	3 230	21,4	КВП-В 150/400/1100
8530	150	400	1 200	3 432	23,2	КВП-В 150/400/1200
8531	150	400	1 300	3 634	25,0	КВП-В 150/400/1300
8532	150	400	1 400	3 836	26,8	КВП-В 150/400/1400
8533	150	400	1 500	4 038	28,6	КВП-В 150/400/1500
8534	150	400	1 600	4 240	30,4	КВП-В 150/400/1600
8535	150	400	1 700	4 441	32,2	КВП-В 150/400/1700
8536	150	400	1 800	4 644	34,0	КВП-В 150/400/1800
8537	150	400	1 900	4 845	35,8	КВП-В 150/400/1900
8538	150	400	2 000	5 047	37,6	КВП-В 150/400/2000

№ п/п	Высота, мм	Ширина, мм	Длина, мм	Теплоотдача $\Delta T=70^{\circ}\text{C}$, Вт	Вес, кг	Модель
8539	150	400	2 100	5 249	39,4	КВП-В 150/400/2100
8540	150	400	2 200	5 451	41,2	КВП-В 150/400/2200
8541	150	400	2 300	5 653	43,0	КВП-В 150/400/2300
8542	150	400	2 400	5 855	44,8	КВП-В 150/400/2400
8543	150	400	2 500	6 056	46,6	КВП-В 150/400/2500
8544	150	400	2 600	6 259	48,4	КВП-В 150/400/2600
8545	150	400	2 700	6 460	50,2	КВП-В 150/400/2700
8546	150	400	2 800	6 662	52,0	КВП-В 150/400/2800
8547	150	400	2 900	6 864	53,8	КВП-В 150/400/2900
8548	150	400	3 000	7 066	55,6	КВП-В 150/400/3000
8549	150	400	3 100	7 268	57,4	КВП-В 150/400/3100
8550	150	400	3 200	7 470	59,2	КВП-В 150/400/3200
8551	150	400	3 300	7 671	61,0	КВП-В 150/400/3300
8552	150	400	3 400	7 874	62,8	КВП-В 150/400/3400
8553	150	400	3 500	8 075	64,6	КВП-В 150/400/3500
8554	150	400	3 600	8 277	66,4	КВП-В 150/400/3600
8555	150	400	3 700	8 479	68,2	КВП-В 150/400/3700
8556	150	400	3 800	8 681	70,0	КВП-В 150/400/3800
8557	150	400	3 900	8 883	71,8	КВП-В 150/400/3900
8558	150	400	4 000	9 085	73,6	КВП-В 150/400/4000
8559	150	400	4 100	9 286	75,4	КВП-В 150/400/4100
8560	150	400	4 200	9 489	77,2	КВП-В 150/400/4200
8561	150	400	4 300	9 690	79,0	КВП-В 150/400/4300
8562	150	400	4 400	9 892	80,8	КВП-В 150/400/4400
8563	150	400	4 500	10 094	82,6	КВП-В 150/400/4500
8564	150	400	4 600	10 296	84,4	КВП-В 150/400/4600
8565	150	400	4 700	10 498	86,2	КВП-В 150/400/4700
8566	150	400	4 800	10 700	88,0	КВП-В 150/400/4800
8567	150	400	4 900	10 901	89,8	КВП-В 150/400/4900
8568	150	400	5 000	11 104	91,6	КВП-В 150/400/5000

С ВЕНТИЛЯТОРОМ

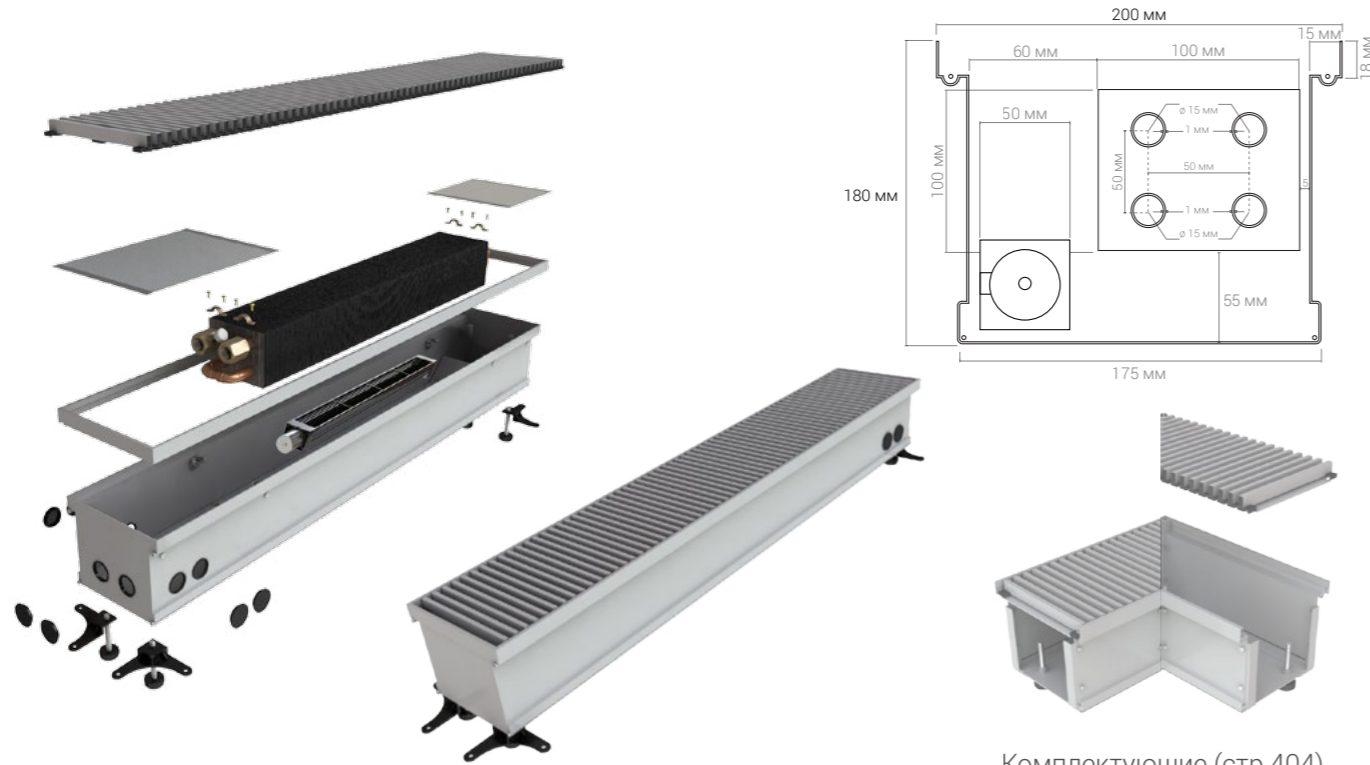


Комплектующие (стр.404)

№ п/п	Высота, мм	Ширина, мм	Длина, мм	Теплоотдача $\Delta T=70^{\circ}\text{C}$, Вт	Вес, кг	Модель
8569	180	170	600	688	8,5	КВП-В 180/170/600
8570	180	170	700	778	9,5	КВП-В 180/170/700
8571	180	170	800	868	10,5	КВП-В 180/170/800
8572	180	170	900	957	11,5	КВП-В 180/170/900
8573	180	170	1 000	1 047	12,5	КВП-В 180/170/1000
8574	180	170	1 100	1 137	13,5	КВП-В 180/170/1100
8575	180	170	1 200	1 227	14,5	КВП-В 180/170/1200
8576	180	170	1 300	1 316	15,5	КВП-В 180/170/1300
8577	180	170	1 400	1 406	16,5	КВП-В 180/170/1400
8578	180	170	1 500	1 496	17,5	КВП-В 180/170/1500
8579	180	170	1 600	1 586	18,5	КВП-В 180/170/1600
8580	180	170	1 700	1 676	19,5	КВП-В 180/170/1700
8581	180	170	1 800	1 765	20,5	КВП-В 180/170/1800
8582	180	170	1 900	1 855	21,5	КВП-В 180/170/1900
8583	180	170	2 000	1 945	22,5	КВП-В 180/170/2000

№ п/п	Высота, мм	Ширина, мм	Длина, мм	Теплоотдача $\Delta T=70^{\circ}\text{C}$, Вт	Вес, кг	Модель
8584	180	170	2 100	2 035	23,5	КВП-В 180/170/2100
8585	180	170	2 200	2 124	24,5	КВП-В 180/170/2200
8586	180	170	2 300	2 214	25,5	КВП-В 180/170/2300
8587	180	170	2 400	2 304	26,5	КВП-В 180/170/2400
8588	180	170	2 500	2 394	27,5	КВП-В 180/170/2500
8589	180	170	2 600	2 483	28,5	КВП-В 180/170/2600
8590	180	170	2 700	2 573	29,5	КВП-В 180/170/2700
8591	180	170	2 800	2 663	30,5	КВП-В 180/170/2800
8592	180	170	2 900	2 753	31,5	КВП-В 180/170/2900
8593	180	170	3 000	2 843	32,5	КВП-В 180/170/3000
8594	180	170	3 100	2 932	33,5	КВП-В 180/170/3100
8595	180	170	3 200	3 022	34,5	КВП-В 180/170/3200
8596	180	170	3 300	3 112	35,5	КВП-В 180/170/3300
8597	180	170	3 400	3 202	36,5	КВП-В 180/170/3400
8598	180	170	3 500	3 291	37,5	КВП-В 180/170/3500
8599	180	170	3 600	3 381	38,5	КВП-В 180/170/3600
8600	180	170	3 700	3 471	39,5	КВП-В 180/170/3700
8601	180	170	3 800	3 561	40,5	КВП-В 180/170/3800
8602	180	170	3 900	3 651	41,5	КВП-В 180/170/3900
8603	180	170	4 000	3 740	42,5	КВП-В 180/170/4000
8604	180	170	4 100	3 830	43,5	КВП-В 180/170/4100
8605	180	170	4 200	3 920	44,5	КВП-В 180/170/4200
8606	180	170	4 300	4 010	45,5	КВП-В 180/170/4300
8607	180	170	4 400	4 099	46,5	КВП-В 180/170/4400
8608	180	170	4 500	4 189	47,5	КВП-В 180/170/4500
8609	180	170	4 600	4 279	48,5	КВП-В 180/170/4600
8610	180	170	4 700	4 369	49,5	КВП-В 180/170/4700
8611	180	170	4 800	4 458	50,5	КВП-В 180/170/4800
8612	180	170	4 900	4 548	51,5	КВП-В 180/170/4900
8613	180	170	5 000	4 638	52,5	КВП-В 180/170/5000

С ВЕНТИЛЯТОРОМ

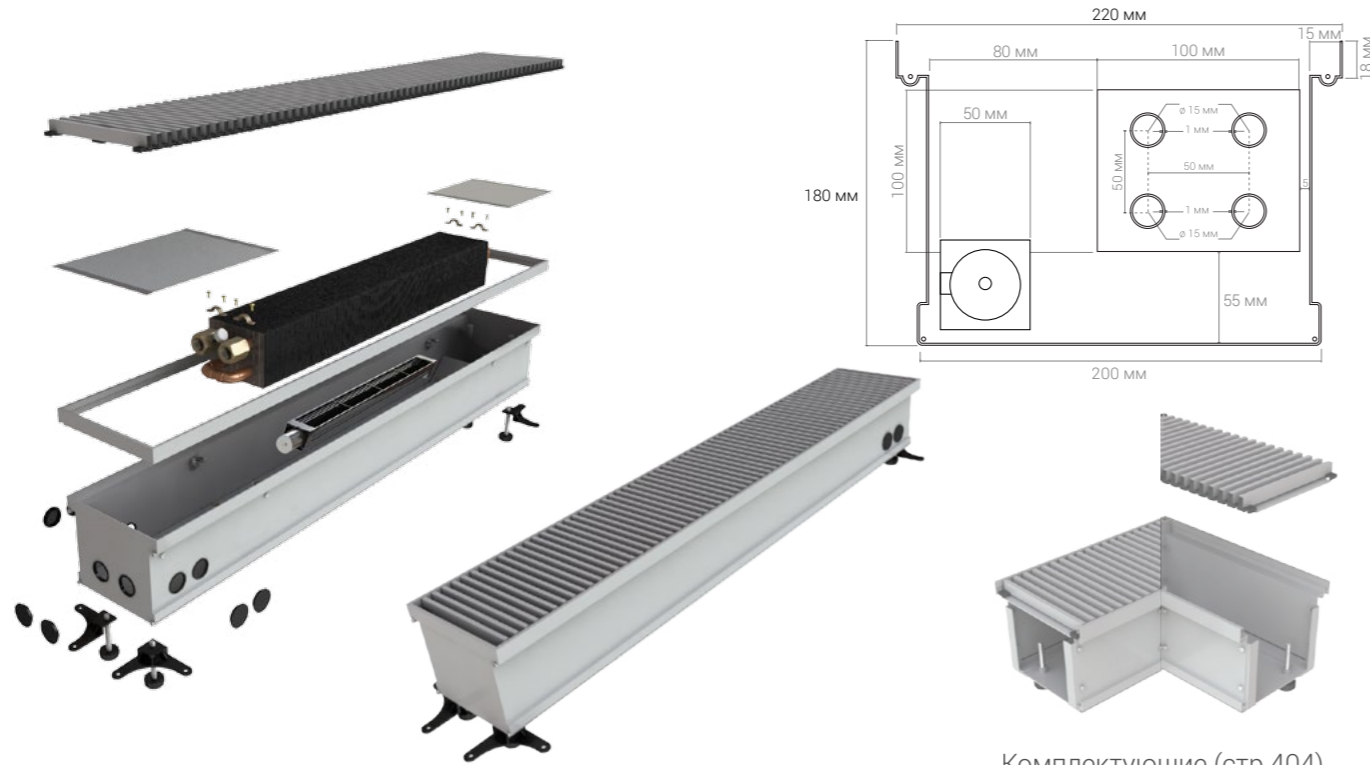


Комплектующие (стр.404)

№ п/п	Высота, мм	Ширина, мм	Длина, мм	Теплоотдача $\Delta T=70^{\circ}\text{C}$, Вт	Вес, кг	Модель
8614	180	200	600	897	9,0	КВП-В 180/200/600
8615	180	200	700	1 022	10,1	КВП-В 180/200/700
8616	180	200	800	1 146	11,2	КВП-В 180/200/800
8617	180	200	900	1 271	12,3	КВП-В 180/200/900
8618	180	200	1 000	1 396	13,4	КВП-В 180/200/1000
8619	180	200	1 100	1 521	14,5	КВП-В 180/200/1100
8620	180	200	1 200	1 645	15,6	КВП-В 180/200/1200
8621	180	200	1 300	1 770	16,7	КВП-В 180/200/1300
8622	180	200	1 400	1 895	17,8	КВП-В 180/200/1400
8623	180	200	1 500	2 019	18,9	КВП-В 180/200/1500
8624	180	200	1 600	2 144	20,0	КВП-В 180/200/1600
8625	180	200	1 700	2 269	21,1	КВП-В 180/200/1700
8626	180	200	1 800	2 393	22,2	КВП-В 180/200/1800
8627	180	200	1 900	2 518	23,3	КВП-В 180/200/1900
8628	180	200	2 000	2 643	24,4	КВП-В 180/200/2000

№ п/п	Высота, мм	Ширина, мм	Длина, мм	Теплоотдача $\Delta T=70^{\circ}\text{C}$, Вт	Вес, кг	Модель
8629	180	200	2 100	2 768	25,5	КВП-В 180/200/2100
8630	180	200	2 200	2 892	26,6	КВП-В 180/200/2200
8631	180	200	2 300	3 017	27,7	КВП-В 180/200/2300
8632	180	200	2 400	3 142	28,8	КВП-В 180/200/2400
8633	180	200	2 500	3 266	29,9	КВП-В 180/200/2500
8634	180	200	2 600	3 391	31,0	КВП-В 180/200/2600
8635	180	200	2 700	3 516	32,1	КВП-В 180/200/2700
8636	180	200	2 800	3 640	33,3	КВП-В 180/200/2800
8637	180	200	2 900	3 765	34,4	КВП-В 180/200/2900
8638	180	200	3 000	3 890	35,5	КВП-В 180/200/3000
8639	180	200	3 100	4 015	36,6	КВП-В 180/200/3100
8640	180	200	3 200	4 139	37,7	КВП-В 180/200/3200
8641	180	200	3 300	4 264	38,8	КВП-В 180/200/3300
8642	180	200	3 400	4 389	39,9	КВП-В 180/200/3400
8643	180	200	3 500	4 513	41,0	КВП-В 180/200/3500
8644	180	200	3 600	4 638	42,1	КВП-В 180/200/3600
8645	180	200	3 700	4 763	43,2	КВП-В 180/200/3700
8646	180	200	3 800	4 888	44,3	КВП-В 180/200/3800
8647	180	200	3 900	5 012	45,4	КВП-В 180/200/3900
8648	180	200	4 000	5 137	46,5	КВП-В 180/200/4000
8649	180	200	4 100	5 262	47,6	КВП-В 180/200/4100
8650	180	200	4 200	5 386	48,7	КВП-В 180/200/4200
8651	180	200	4 300	5 511	49,8	КВП-В 180/200/4300
8652	180	200	4 400	5 636	50,9	КВП-В 180/200/4400
8653	180	200	4 500	5 760	52,0	КВП-В 180/200/4500
8654	180	200	4 600	5 885	53,1	КВП-В 180/200/4600
8655	180	200	4 700	6 010	54,2	КВП-В 180/200/4700
8656	180	200	4 800	6 135	55,3	КВП-В 180/200/4800
8657	180	200	4 900	6 259	56,4	КВП-В 180/200/4900
8658	180	200	5 000	6 384	57,5	КВП-В 180/200/5000

С ВЕНТИЛЯТОРОМ

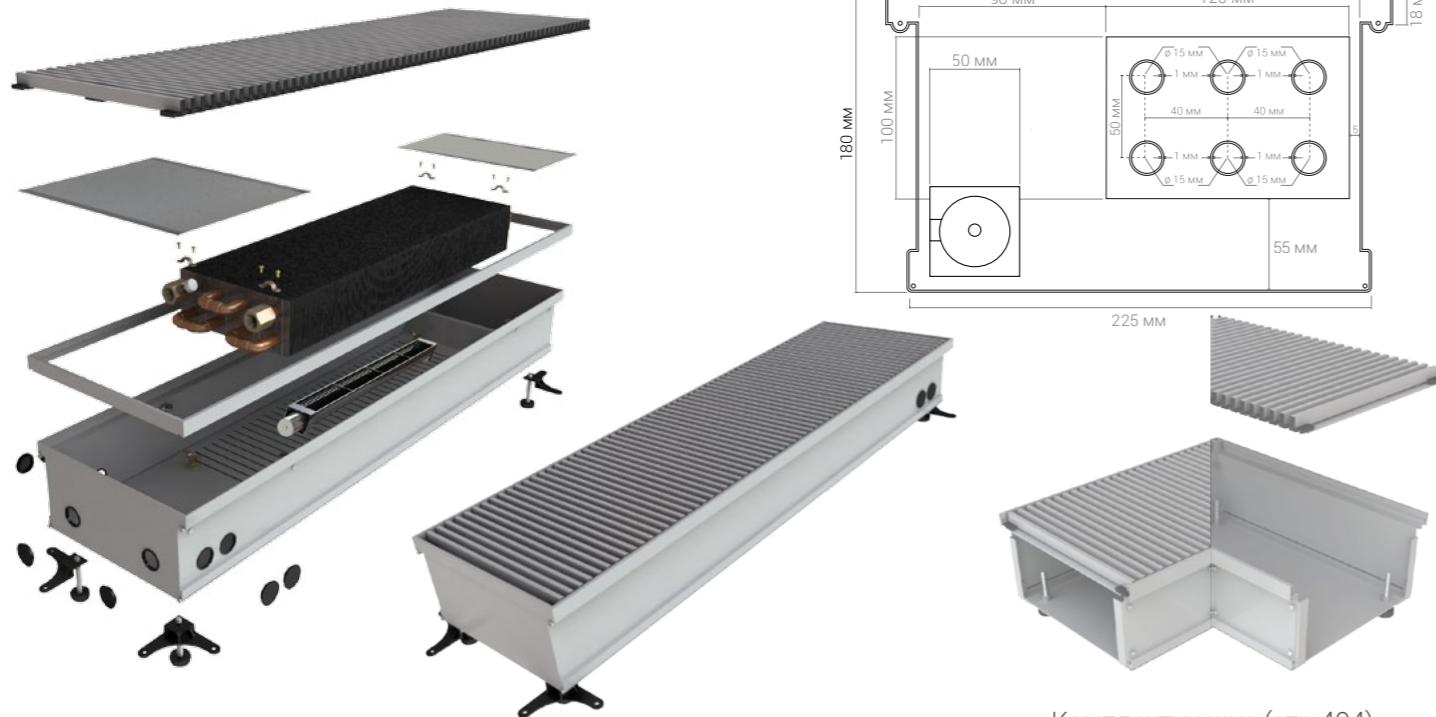


Комплектующие (стр.404)

№ п/п	Высота, мм	Ширина, мм	Длина, мм	Теплоотдача $\Delta T=70^{\circ}\text{C}$, Вт	Вес, кг	Модель
8659	180	220	600	955	9,5	КВП-В 180/220/600
8660	180	220	700	1 081	10,7	КВП-В 180/220/700
8661	180	220	800	1 206	11,9	КВП-В 180/220/800
8662	180	220	900	1 332	13,1	КВП-В 180/220/900
8663	180	220	1 000	1 458	14,3	КВП-В 180/220/1000
8664	180	220	1 100	1 583	15,5	КВП-В 180/220/1100
8665	180	220	1 200	1 709	16,7	КВП-В 180/220/1200
8666	180	220	1 300	1 834	17,9	КВП-В 180/220/1300
8667	180	220	1 400	1 960	19,1	КВП-В 180/220/1400
8668	180	220	1 500	2 086	20,3	КВП-В 180/220/1500
8669	180	220	1 600	2 211	21,5	КВП-В 180/220/1600
8670	180	220	1 700	2 337	22,8	КВП-В 180/220/1700
8671	180	220	1 800	2 463	24,0	КВП-В 180/220/1800
8672	180	220	1 900	2 588	25,2	КВП-В 180/220/1900
8673	180	220	2 000	2 714	26,4	КВП-В 180/220/2000

№ п/п	Высота, мм	Ширина, мм	Длина, мм	Теплоотдача $\Delta T=70^{\circ}\text{C}$, Вт	Вес, кг	Модель
8674	180	220	2 100	2 840	27,6	КВП-В 180/220/2100
8675	180	220	2 200	2 965	28,8	КВП-В 180/220/2200
8676	180	220	2 300	3 091	30,0	КВП-В 180/220/2300
8677	180	220	2 400	3 216	31,2	КВП-В 180/220/2400
8678	180	220	2 500	3 342	32,4	КВП-В 180/220/2500
8679	180	220	2 600	3 468	33,6	КВП-В 180/220/2600
8680	180	220	2 700	3 593	34,8	КВП-В 180/220/2700
8681	180	220	2 800	3 719	36,0	КВП-В 180/220/2800
8682	180	220	2 900	3 845	37,2	КВП-В 180/220/2900
8683	180	220	3 000	3 970	38,4	КВП-В 180/220/3000
8684	180	220	3 100	4 096	39,6	КВП-В 180/220/3100
8685	180	220	3 200	4 222	40,8	КВП-В 180/220/3200
8686	180	220	3 300	4 347	42,0	КВП-В 180/220/3300
8687	180	220	3 400	4 473	43,2	КВП-В 180/220/3400
8688	180	220	3 500	4 598	44,4	КВП-В 180/220/3500
8689	180	220	3 600	4 724	45,6	КВП-В 180/220/3600
8690	180	220	3 700	4 850	46,8	КВП-В 180/220/3700
8691	180	220	3 800	4 975	48,0	КВП-В 180/220/3800
8692	180	220	3 900	5 101	49,3	КВП-В 180/220/3900
8693	180	220	4 000	5 227	50,5	КВП-В 180/220/4000
8694	180	220	4 100	5 352	51,7	КВП-В 180/220/4100
8695	180	220	4 200	5 478	52,9	КВП-В 180/220/4200
8696	180	220	4 300	5 604	54,1	КВП-В 180/220/4300
8697	180	220	4 400	5 729	55,3	КВП-В 180/220/4400
8698	180	220	4 500	5 855	56,5	КВП-В 180/220/4500
8699	180	220	4 600	5 980	57,7	КВП-В 180/220/4600
8700	180	220	4 700	6 106	58,9	КВП-В 180/220/4700
8701	180	220	4 800	6 232	60,1	КВП-В 180/220/4800
8702	180	220	4 900	6 357	61,3	КВП-В 180/220/4900
8703	180	220	5 000	6 483	62,5	КВП-В 180/220/5000

С ВЕНТИЛЯТОРОМ

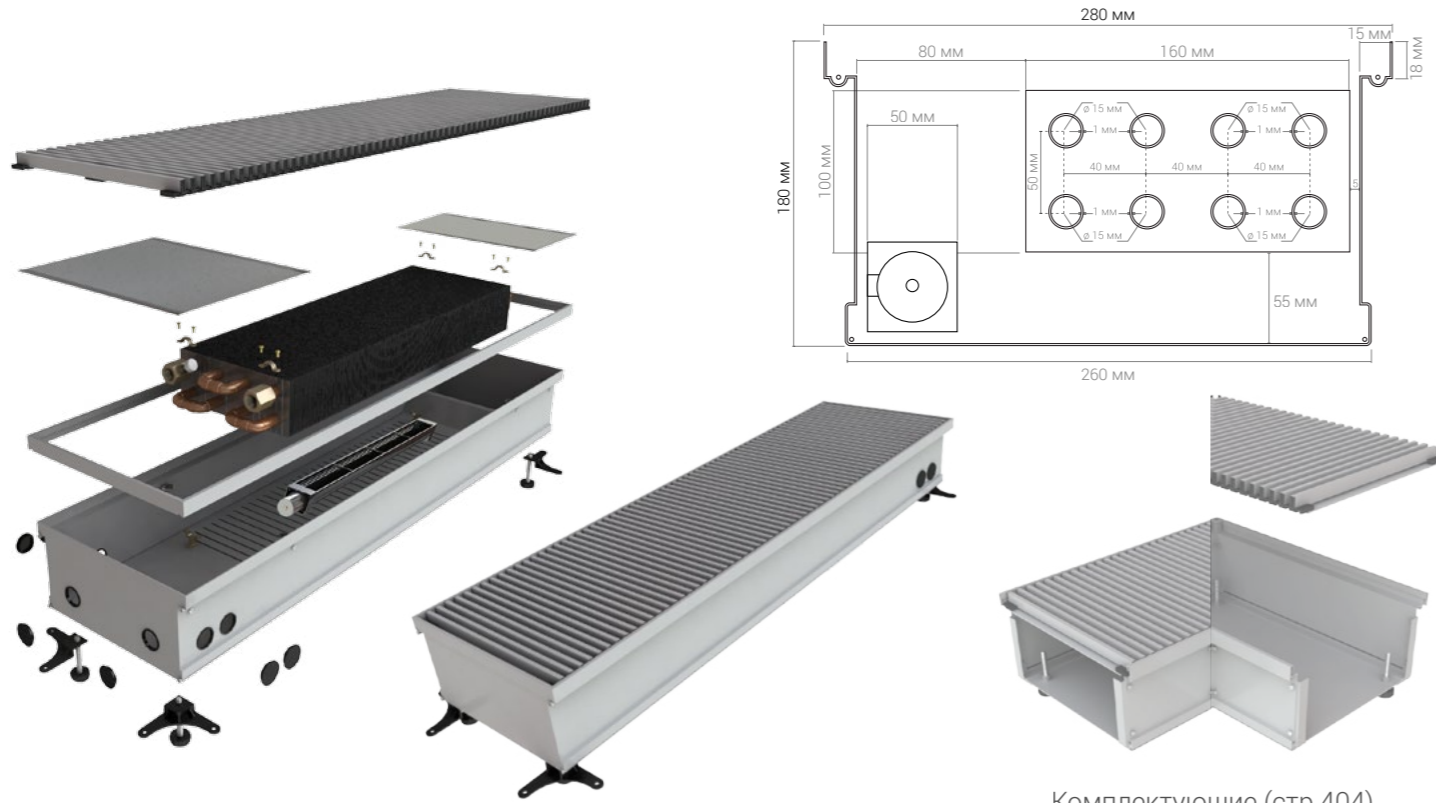


Комплектующие (стр.404)

№ п/п	Высота, мм	Ширина, мм	Длина, мм	Теплоотдача $\Delta T=70^{\circ}\text{C}$, Вт	Вес, кг	Модель
8704	180	250	600	1 012	10,0	КВП-В 180/250/600
8705	180	250	700	1 149	11,3	КВП-В 180/250/700
8706	180	250	800	1 287	12,7	КВП-В 180/250/800
8707	180	250	900	1 424	14,0	КВП-В 180/250/900
8708	180	250	1 000	1 561	15,4	КВП-В 180/250/1000
8709	180	250	1 100	1 699	16,7	КВП-В 180/250/1100
8710	180	250	1 200	1 836	18,1	КВП-В 180/250/1200
8711	180	250	1 300	1 973	19,4	КВП-В 180/250/1300
8712	180	250	1 400	2 111	20,8	КВП-В 180/250/1400
8713	180	250	1 500	2 248	22,1	КВП-В 180/250/1500
8714	180	250	1 600	2 385	23,5	КВП-В 180/250/1600
8715	180	250	1 700	2 523	24,8	КВП-В 180/250/1700
8716	180	250	1 800	2 660	26,2	КВП-В 180/250/1800
8717	180	250	1 900	2 797	27,5	КВП-В 180/250/1900
8718	180	250	2 000	2 934	28,9	КВП-В 180/250/2000

№ п/п	Высота, мм	Ширина, мм	Длина, мм	Теплоотдача $\Delta T=70^{\circ}\text{C}$, Вт	Вес, кг	Модель
8719	180	250	2 100	3 072	30,2	КВП-В 180/250/2100
8720	180	250	2 200	3 209	31,6	КВП-В 180/250/2200
8721	180	250	2 300	3 346	32,9	КВП-В 180/250/2300
8722	180	250	2 400	3 484	34,3	КВП-В 180/250/2400
8723	180	250	2 500	3 621	35,6	КВП-В 180/250/2500
8724	180	250	2 600	3 758	37,0	КВП-В 180/250/2600
8725	180	250	2 700	3 896	38,3	КВП-В 180/250/2700
8726	180	250	2 800	4 033	39,7	КВП-В 180/250/2800
8727	180	250	2 900	4 170	41,0	КВП-В 180/250/2900
8728	180	250	3 000	4 308	42,4	КВП-В 180/250/3000
8729	180	250	3 100	4 445	43,7	КВП-В 180/250/3100
8730	180	250	3 200	4 582	45,1	КВП-В 180/250/3200
8731	180	250	3 300	4 720	46,4	КВП-В 180/250/3300
8732	180	250	3 400	4 857	47,8	КВП-В 180/250/3400
8733	180	250	3 500	4 994	49,1	КВП-В 180/250/3500
8734	180	250	3 600	5 132	50,5	КВП-В 180/250/3600
8735	180	250	3 700	5 269	51,8	КВП-В 180/250/3700
8736	180	250	3 800	5 406	53,2	КВП-В 180/250/3800
8737	180	250	3 900	5 544	54,5	КВП-В 180/250/3900
8738	180	250	4 000	5 681	55,9	КВП-В 180/250/4000
8739	180	250	4 100	5 818	57,2	КВП-В 180/250/4100
8740	180	250	4 200	5 955	58,6	КВП-В 180/250/4200
8741	180	250	4 300	6 093	59,9	КВП-В 180/250/4300
8742	180	250	4 400	6 230	61,3	КВП-В 180/250/4400
8743	180	250	4 500	6 367	62,6	КВП-В 180/250/4500
8744	180	250	4 600	6 505	64,0	КВП-В 180/250/4600
8745	180	250	4 700	6 642	65,3	КВП-В 180/250/4700
8746	180	250	4 800	6 779	66,7	КВП-В 180/250/4800
8747	180	250	4 900	6 917	68,0	КВП-В 180/250/4900
8748	180	250	5 000	7 054	10,5	КВП-В 180/250/5000

С ВЕНТИЛЯТОРОМ

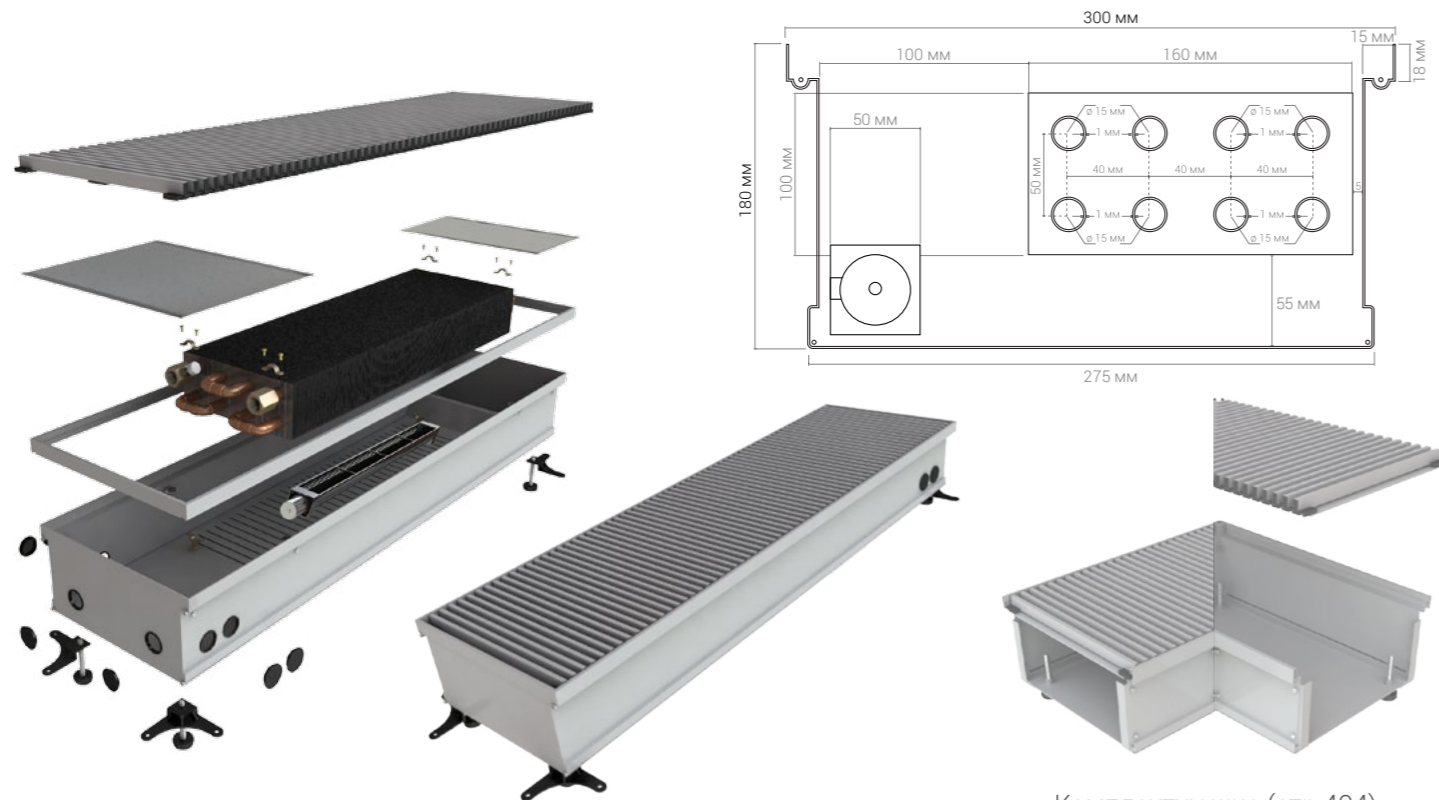


Комплектующие (стр.404)

№ п/п	Высота, мм	Ширина, мм	Длина, мм	Теплоотдача $\Delta T=70^{\circ}\text{C}$, Вт	Вес, кг	Модель
8749	180	280	600	1 070	11,9	КВП-В 180/280/600
8750	180	280	700	1 266	13,3	КВП-В 180/280/700
8751	180	280	800	1 461	14,7	КВП-В 180/280/800
8752	180	280	900	1 657	16,1	КВП-В 180/280/900
8753	180	280	1 000	1 852	17,5	КВП-В 180/280/1000
8754	180	280	1 100	2 048	18,9	КВП-В 180/280/1100
8755	180	280	1 200	2 243	20,3	КВП-В 180/280/1200
8756	180	280	1 300	2 439	21,7	КВП-В 180/280/1300
8757	180	280	1 400	2 635	23,1	КВП-В 180/280/1400
8758	180	280	1 500	2 830	24,5	КВП-В 180/280/1500
8759	180	280	1 600	3 026	25,9	КВП-В 180/280/1600
8760	180	280	1 700	3 221	27,3	КВП-В 180/280/1700
8761	180	280	1 800	3 417	28,7	КВП-В 180/280/1800
8762	180	280	1 900	3 612	30,1	КВП-В 180/280/1900
8763	180	280	2 000	3 808	31,5	КВП-В 180/280/2000

№ п/п	Высота, мм	Ширина, мм	Длина, мм	Теплоотдача $\Delta T=70^{\circ}\text{C}$, Вт	Вес, кг	Модель
8764	180	280	2 100	4 004	32,9	КВП-В 180/280/2100
8765	180	280	2 200	4 199	34,3	КВП-В 180/280/2200
8766	180	280	2 300	4 395	35,7	КВП-В 180/280/2300
8767	180	280	2 400	4 590	37,1	КВП-В 180/280/2400
8768	180	280	2 500	4 786	38,5	КВП-В 180/280/2500
8769	180	280	2 600	4 981	39,9	КВП-В 180/280/2600
8770	180	280	2 700	5 177	41,3	КВП-В 180/280/2700
8771	180	280	2 800	5 373	42,7	КВП-В 180/280/2800
8772	180	280	2 900	5 568	44,1	КВП-В 180/280/2900
8773	180	280	3 000	5 764	45,5	КВП-В 180/280/3000
8774	180	280	3 100	5 959	46,9	КВП-В 180/280/3100
8775	180	280	3 200	6 155	48,3	КВП-В 180/280/3200
8776	180	280	3 300	6 350	49,7	КВП-В 180/280/3300
8777	180	280	3 400	6 546	51,1	КВП-В 180/280/3400
8778	180	280	3 500	6 741	52,5	КВП-В 180/280/3500
8779	180	280	3 600	6 937	53,9	КВП-В 180/280/3600
8780	180	280	3 700	7 133	55,3	КВП-В 180/280/3700
8781	180	280	3 800	7 328	56,7	КВП-В 180/280/3800
8782	180	280	3 900	7 524	58,1	КВП-В 180/280/3900
8783	180	280	4 000	7 719	59,5	КВП-В 180/280/4000
8784	180	280	4 100	7 915	60,9	КВП-В 180/280/4100
8785	180	280	4 200	8 110	62,3	КВП-В 180/280/4200
8786	180	280	4 300	8 306	63,7	КВП-В 180/280/4300
8787	180	280	4 400	8 502	65,1	КВП-В 180/280/4400
8788	180	280	4 500	8 697	66,5	КВП-В 180/280/4500
8789	180	280	4 600	8 893	67,9	КВП-В 180/280/4600
8790	180	280	4 700	9 088	69,3	КВП-В 180/280/4700
8791	180	280	4 800	9 284	70,7	КВП-В 180/280/4800
8792	180	280	4 900	9 479	72,1	КВП-В 180/280/4900
8793	180	280	5 000	9 675	73,5	КВП-В 180/280/5000

С ВЕНТИЛЯТОРОМ

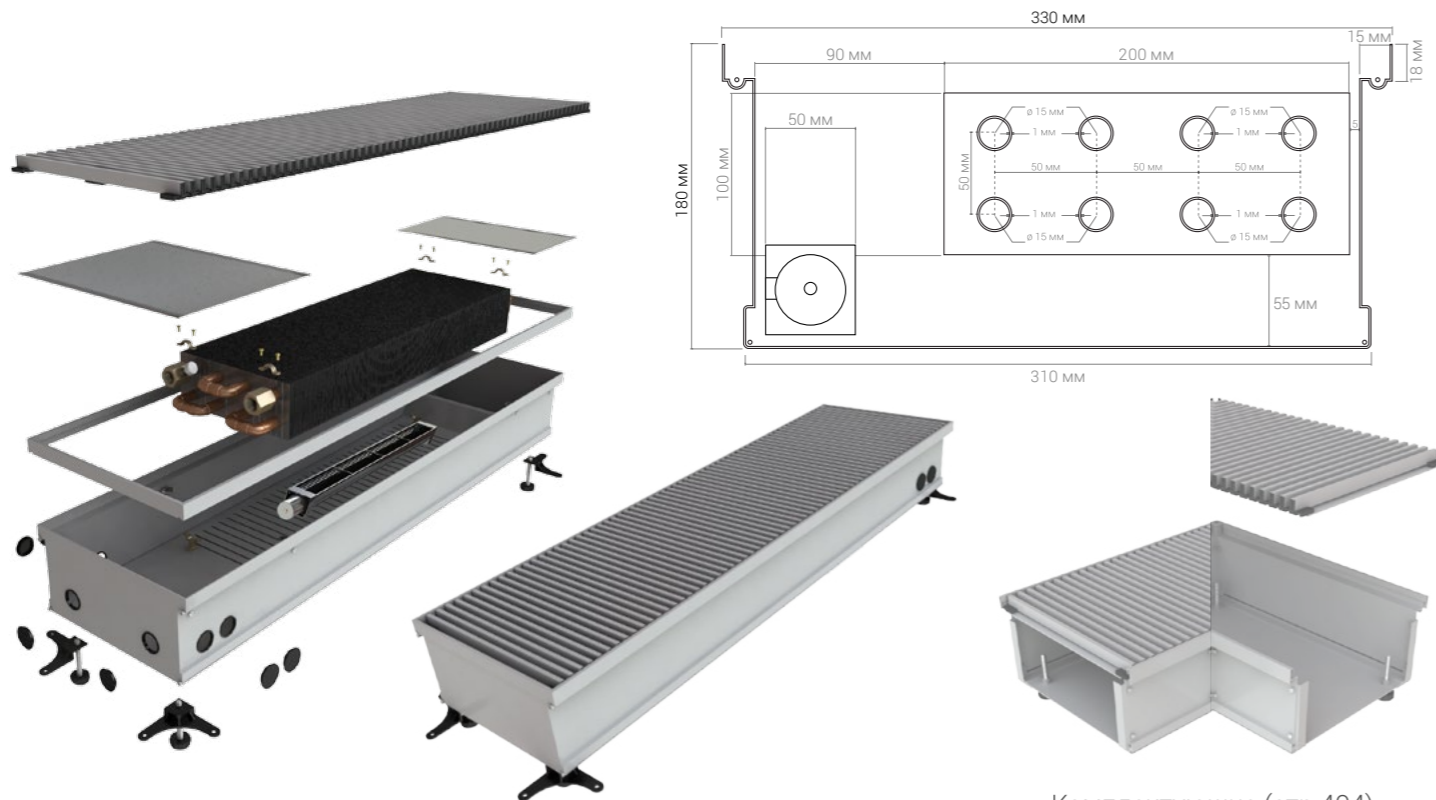


Комплектующие (стр.404)

№ п/п	Высота, мм	Ширина, мм	Длина, мм	Теплоотдача $\Delta T=70^{\circ}\text{C}$, Вт	Вес, кг	Модель
8794	180	300	600	1 127	11,0	КВП-В 180/300/600
8795	180	300	700	1 322	12,5	КВП-В 180/300/700
8796	180	300	800	1 517	14,1	КВП-В 180/300/800
8797	180	300	900	1 712	15,6	КВП-В 180/300/900
8798	180	300	1 000	1 906	17,2	КВП-В 180/300/1000
8799	180	300	1 100	2 101	18,7	КВП-В 180/300/1100
8800	180	300	1 200	2 296	20,3	КВП-В 180/300/1200
8801	180	300	1 300	2 491	21,8	КВП-В 180/300/1300
8802	180	300	1 400	2 686	23,4	КВП-В 180/300/1400
8803	180	300	1 500	2 881	24,9	КВП-В 180/300/1500
8804	180	300	1 600	3 075	26,5	КВП-В 180/300/1600
8805	180	300	1 700	3 270	28,0	КВП-В 180/300/1700
8806	180	300	1 800	3 465	29,5	КВП-В 180/300/1800
8807	180	300	1 900	3 660	31,1	КВП-В 180/300/1900
8808	180	300	2 000	3 855	32,6	КВП-В 180/300/2000

№ п/п	Высота, мм	Ширина, мм	Длина, мм	Теплоотдача $\Delta T=70^{\circ}\text{C}$, Вт	Вес, кг	Модель
8809	180	300	2 100	4 050	34,2	КВП-В 180/300/2100
8810	180	300	2 200	4 244	35,7	КВП-В 180/300/2200
8811	180	300	2 300	4 439	37,3	КВП-В 180/300/2300
8812	180	300	2 400	4 634	38,8	КВП-В 180/300/2400
8813	180	300	2 500	4 829	40,4	КВП-В 180/300/2500
8814	180	300	2 600	5 024	41,9	КВП-В 180/300/2600
8815	180	300	2 700	5 219	43,5	КВП-В 180/300/2700
8816	180	300	2 800	5 414	45,0	КВП-В 180/300/2800
8817	180	300	2 900	5 608	46,5	КВП-В 180/300/2900
8818	180	300	3 000	5 803	48,1	КВП-В 180/300/3000
8819	180	300	3 100	5 998	49,6	КВП-В 180/300/3100
8820	180	300	3 200	6 193	51,2	КВП-В 180/300/3200
8821	180	300	3 300	6 388	52,7	КВП-В 180/300/3300
8822	180	300	3 400	6 583	54,3	КВП-В 180/300/3400
8823	180	300	3 500	6 777	55,8	КВП-В 180/300/3500
8824	180	300	3 600	6 972	57,4	КВП-В 180/300/3600
8825	180	300	3 700	7 167	58,9	КВП-В 180/300/3700
8826	180	300	3 800	7 362	60,5	КВП-В 180/300/3800
8827	180	300	3 900	7 557	62,0	КВП-В 180/300/3900
8828	180	300	4 000	7 752	63,5	КВП-В 180/300/4000
8829	180	300	4 100	7 946	65,1	КВП-В 180/300/4100
8830	180	300	4 200	8 141	66,6	КВП-В 180/300/4200
8831	180	300	4 300	8 336	68,2	КВП-В 180/300/4300
8832	180	300	4 400	8 531	69,7	КВП-В 180/300/4400
8833	180	300	4 500	8 726	71,3	КВП-В 180/300/4500
8834	180	300	4 600	8 921	72,8	КВП-В 180/300/4600
8835	180	300	4 700	9 115	74,4	КВП-В 180/300/4700
8836	180	300	4 800	9 310	75,9	КВП-В 180/300/4800
8837	180	300	4 900	9 505	77,5	КВП-В 180/300/4900
8838	180	300	5 000	9 700	79,0	КВП-В 180/300/5000

С ВЕНТИЛЯТОРОМ

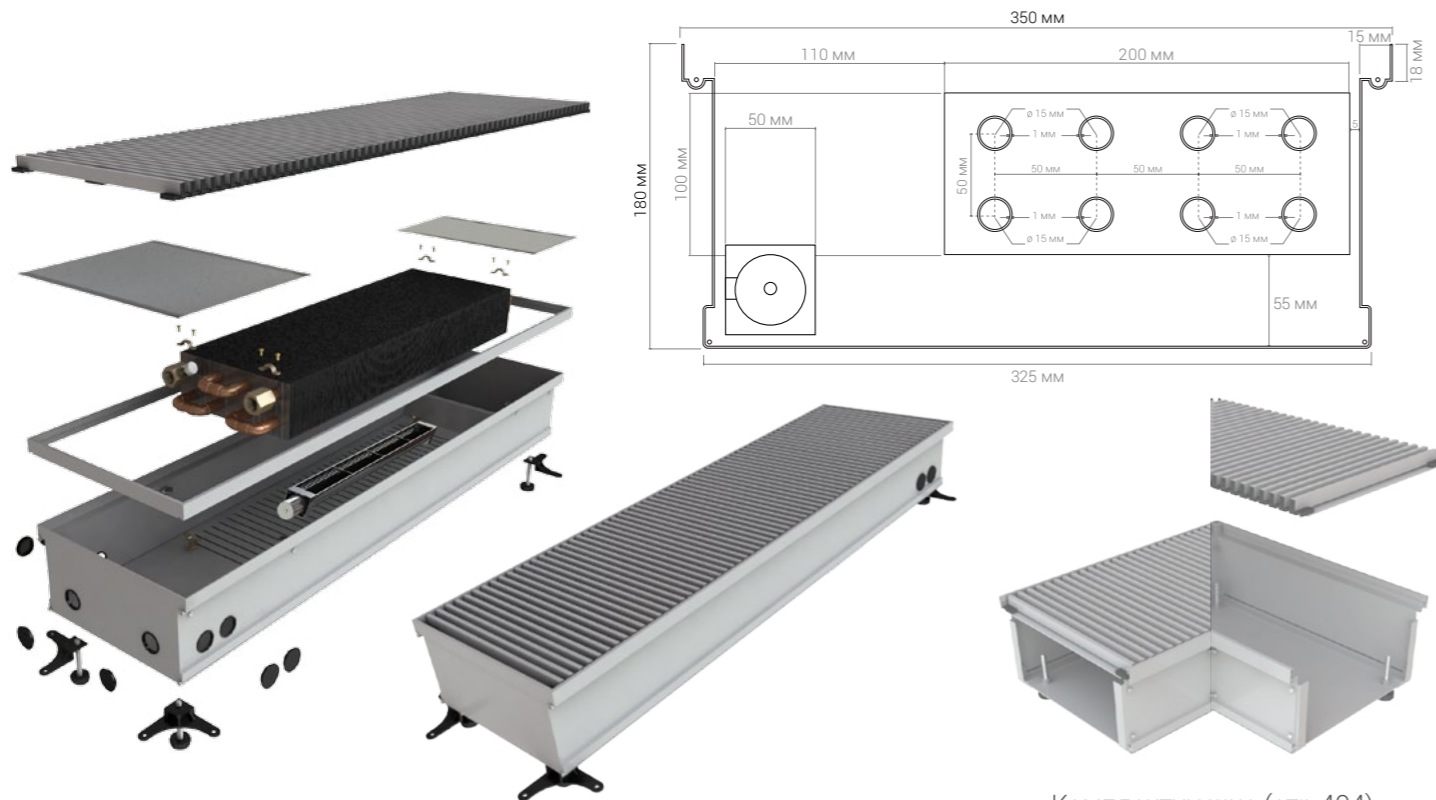


Комплектующие (стр.404)

№ п/п	Высота, мм	Ширина, мм	Длина, мм	Теплоотдача $\Delta T=70^{\circ}\text{C}$, Вт	Вес, кг	Модель
8839	180	330	600	1 185	11,5	КВП-В 180/330/600
8840	180	330	700	1 397	13,2	КВП-В 180/330/700
8841	180	330	800	1 609	14,8	КВП-В 180/330/800
8842	180	330	900	1 821	16,5	КВП-В 180/330/900
8843	180	330	1 000	2 033	18,1	КВП-В 180/330/1000
8844	180	330	1 100	2 245	19,8	КВП-В 180/330/1100
8845	180	330	1 200	2 457	21,5	КВП-В 180/330/1200
8846	180	330	1 300	2 669	23,1	КВП-В 180/330/1300
8847	180	330	1 400	2 881	24,8	КВП-В 180/330/1400
8848	180	330	1 500	3 093	26,4	КВП-В 180/330/1500
8849	180	330	1 600	3 305	28,1	КВП-В 180/330/1600
8850	180	330	1 700	3 516	29,8	КВП-В 180/330/1700
8851	180	330	1 800	3 728	31,4	КВП-В 180/330/1800
8852	180	330	1 900	3 940	33,1	КВП-В 180/330/1900
8853	180	330	2 000	4 152	34,7	КВП-В 180/330/2000

№ п/п	Высота, мм	Ширина, мм	Длина, мм	Теплоотдача $\Delta T=70^{\circ}\text{C}$, Вт	Вес, кг	Модель
8854	180	330	2 100	4 364	36,4	КВП-В 180/330/2100
8855	180	330	2 200	4 576	38,0	КВП-В 180/330/2200
8856	180	330	2 300	4 788	39,7	КВП-В 180/330/2300
8857	180	330	2 400	5 000	41,4	КВП-В 180/330/2400
8858	180	330	2 500	5 212	43,0	КВП-В 180/330/2500
8859	180	330	2 600	5 424	44,7	КВП-В 180/330/2600
8860	180	330	2 700	5 636	46,3	КВП-В 180/330/2700
8861	180	330	2 800	5 848	48,0	КВП-В 180/330/2800
8862	180	330	2 900	6 060	49,7	КВП-В 180/330/2900
8863	180	330	3 000	6 272	51,3	КВП-В 180/330/3000
8864	180	330	3 100	6 484	53,0	КВП-В 180/330/3100
8865	180	330	3 200	6 696	54,6	КВП-В 180/330/3200
8866	180	330	3 300	6 908	56,3	КВП-В 180/330/3300
8867	180	330	3 400	7 120	58,0	КВП-В 180/330/3400
8868	180	330	3 500	7 332	59,6	КВП-В 180/330/3500
8869	180	330	3 600	7 544	61,3	КВП-В 180/330/3600
8870	180	330	3 700	7 756	62,9	КВП-В 180/330/3700
8871	180	330	3 800	7 968	64,6	КВП-В 180/330/3800
8872	180	330	3 900	8 179	66,3	КВП-В 180/330/3900
8873	180	330	4 000	8 391	67,9	КВП-В 180/330/4000
8874	180	330	4 100	8 603	69,6	КВП-В 180/330/4100
8875	180	330	4 200	8 815	71,2	КВП-В 180/330/4200
8876	180	330	4 300	9 027	72,9	КВП-В 180/330/4300
8877	180	330	4 400	9 239	74,5	КВП-В 180/330/4400
8878	180	330	4 500	9 451	76,2	КВП-В 180/330/4500
8879	180	330	4 600	9 663	77,9	КВП-В 180/330/4600
8880	180	330	4 700	9 875	79,5	КВП-В 180/330/4700
8881	180	330	4 800	10 087	81,2	КВП-В 180/330/4800
8882	180	330	4 900	10 299	82,8	КВП-В 180/330/4900
8883	180	330	5 000	10 511	84,5	КВП-В 180/330/5000

С ВЕНТИЛЯТОРОМ

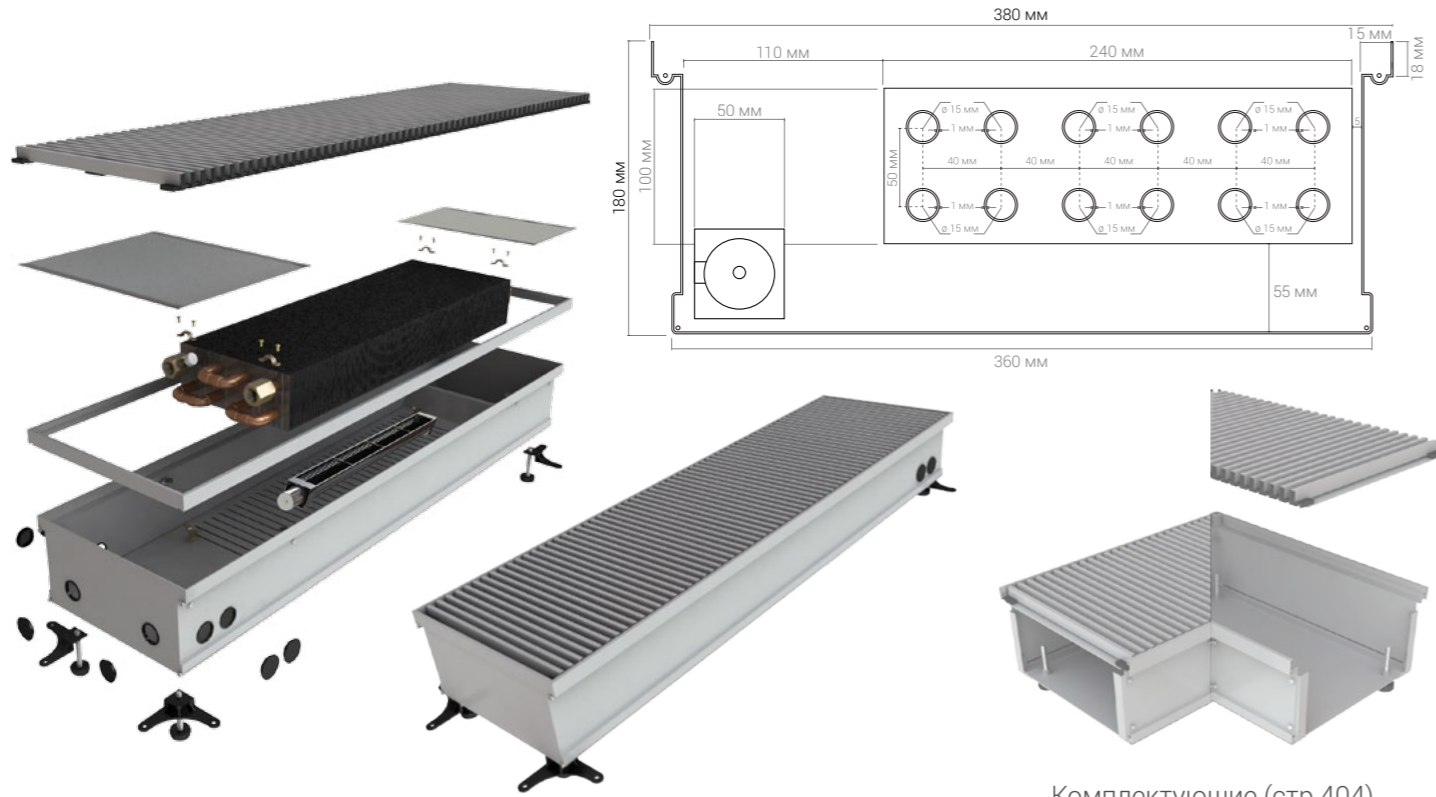


Комплектующие (стр.404)

№ п/п	Высота, мм	Ширина, мм	Длина, мм	Теплоотдача $\Delta T=70^{\circ}\text{C}$, Вт	Вес, кг	Модель
8884	180	350	600	1 460	12,0	КВП-В 180/350/600
8885	180	350	700	1 672	13,8	КВП-В 180/350/700
8886	180	350	800	1 884	15,5	КВП-В 180/350/800
8887	180	350	900	2 096	17,3	КВП-В 180/350/900
8888	180	350	1 000	2 308	19,1	КВП-В 180/350/1000
8889	180	350	1 100	2 520	20,9	КВП-В 180/350/1100
8890	180	350	1 200	2 732	22,6	КВП-В 180/350/1200
8891	180	350	1 300	2 944	24,4	КВП-В 180/350/1300
8892	180	350	1 400	3 155	26,2	КВП-В 180/350/1400
8893	180	350	1 500	3 367	28,0	КВП-В 180/350/1500
8894	180	350	1 600	3 579	29,7	КВП-В 180/350/1600
8895	180	350	1 700	3 791	31,5	КВП-В 180/350/1700
8896	180	350	1 800	4 003	33,3	КВП-В 180/350/1800
8897	180	350	1 900	4 215	35,0	КВП-В 180/350/1900
8898	180	350	2 000	4 427	36,8	КВП-В 180/350/2000

№ п/п	Высота, мм	Ширина, мм	Длина, мм	Теплоотдача $\Delta T=70^{\circ}\text{C}$, Вт	Вес, кг	Модель
8899	180	350	2 100	4 639	38,6	КВП-В 180/350/2100
8900	180	350	2 200	4 851	40,4	КВП-В 180/350/2200
8901	180	350	2 300	5 063	42,1	КВП-В 180/350/2300
8902	180	350	2 400	5 275	43,9	КВП-В 180/350/2400
8903	180	350	2 500	5 487	45,7	КВП-В 180/350/2500
8904	180	350	2 600	5 699	47,5	КВП-В 180/350/2600
8905	180	350	2 700	5 911	49,2	КВП-В 180/350/2700
8906	180	350	2 800	6 123	51,0	КВП-В 180/350/2800
8907	180	350	2 900	6 334	52,8	КВП-В 180/350/2900
8908	180	350	3 000	6 546	54,5	КВП-В 180/350/3000
8909	180	350	3 100	6 758	56,3	КВП-В 180/350/3100
8910	180	350	3 200	6 970	58,1	КВП-В 180/350/3200
8911	180	350	3 300	7 182	59,9	КВП-В 180/350/3300
8912	180	350	3 400	7 394	61,6	КВП-В 180/350/3400
8913	180	350	3 500	7 606	63,4	КВП-В 180/350/3500
8914	180	350	3 600	7 818	65,2	КВП-В 180/350/3600
8915	180	350	3 700	8 030	67,0	КВП-В 180/350/3700
8916	180	350	3 800	8 242	68,7	КВП-В 180/350/3800
8917	180	350	3 900	8 454	70,5	КВП-В 180/350/3900
8918	180	350	4 000	8 666	72,3	КВП-В 180/350/4000
8919	180	350	4 100	8 878	74,0	КВП-В 180/350/4100
8920	180	350	4 200	9 090	75,8	КВП-В 180/350/4200
8921	180	350	4 300	9 301	77,6	КВП-В 180/350/4300
8922	180	350	4 400	9 513	79,4	КВП-В 180/350/4400
8923	180	350	4 500	9 725	81,1	КВП-В 180/350/4500
8924	180	350	4 600	9 937	82,9	КВП-В 180/350/4600
8925	180	350	4 700	10 149	84,7	КВП-В 180/350/4700
8926	180	350	4 800	10 361	86,5	КВП-В 180/350/4800
8927	180	350	4 900	10 573	88,2	КВП-В 180/350/4900
8928	180	350	5 000	10 785	90,0	КВП-В 180/350/5000

С ВЕНТИЛЯТОРОМ

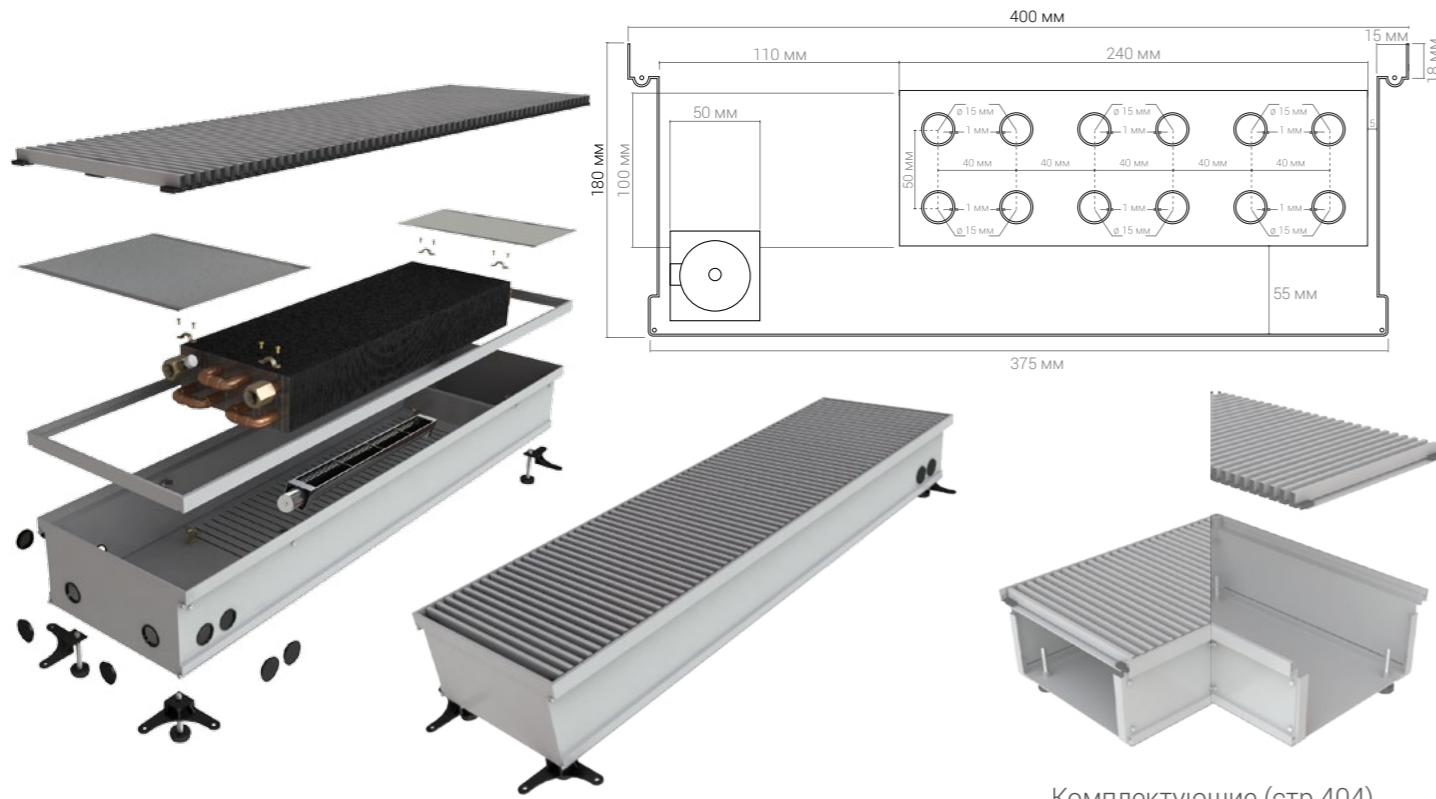


Комплектующие (стр.404)

№ п/п	Высота, мм	Ширина, мм	Длина, мм	Теплоотдача $\Delta T=70^{\circ}\text{C}$, Вт	Вес, кг	Модель
8929	180	380	600	2 007	12,5	КВП-В 180/380/600
8930	180	380	700	2 219	14,4	КВП-В 180/380/700
8931	180	380	800	2 431	16,3	КВП-В 180/380/800
8932	180	380	900	2 643	18,2	КВП-В 180/380/900
8933	180	380	1 000	2 855	20,0	КВП-В 180/380/1000
8934	180	380	1 100	3 067	21,9	КВП-В 180/380/1100
8935	180	380	1 200	3 279	23,8	КВП-В 180/380/1200
8936	180	380	1 300	3 491	25,7	КВП-В 180/380/1300
8937	180	380	1 400	3 703	27,6	КВП-В 180/380/1400
8938	180	380	1 500	3 915	29,5	КВП-В 180/380/1500
8939	180	380	1 600	4 127	31,4	КВП-В 180/380/1600
8940	180	380	1 700	4 339	33,3	КВП-В 180/380/1700
8941	180	380	1 800	4 551	35,1	КВП-В 180/380/1800
8942	180	380	1 900	4 763	37,0	КВП-В 180/380/1900
8943	180	380	2 000	4 975	38,9	КВП-В 180/380/2000

№ п/п	Высота, мм	Ширина, мм	Длина, мм	Теплоотдача $\Delta T=70^{\circ}\text{C}$, Вт	Вес, кг	Модель
8944	180	380	2 100	5 187	40,8	КВП-В 180/380/2100
8945	180	380	2 200	5 399	42,7	КВП-В 180/380/2200
8946	180	380	2 300	5 611	44,6	КВП-В 180/380/2300
8947	180	380	2 400	5 823	46,5	КВП-В 180/380/2400
8948	180	380	2 500	6 035	48,3	КВП-В 180/380/2500
8949	180	380	2 600	6 247	50,2	КВП-В 180/380/2600
8950	180	380	2 700	6 459	52,1	КВП-В 180/380/2700
8951	180	380	2 800	6 671	54,0	КВП-В 180/380/2800
8952	180	380	2 900	6 882	55,9	КВП-В 180/380/2900
8953	180	380	3 000	7 094	57,8	КВП-В 180/380/3000
8954	180	380	3 100	7 306	59,7	КВП-В 180/380/3100
8955	180	380	3 200	7 518	61,5	КВП-В 180/380/3200
8956	180	380	3 300	7 730	63,4	КВП-В 180/380/3300
8957	180	380	3 400	7 942	65,3	КВП-В 180/380/3400
8958	180	380	3 500	8 154	67,2	КВП-В 180/380/3500
8959	180	380	3 600	8 366	69,1	КВП-В 180/380/3600
8960	180	380	3 700	8 578	71,0	КВП-В 180/380/3700
8961	180	380	3 800	8 790	72,9	КВП-В 180/380/3800
8962	180	380	3 900	9 002	74,8	КВП-В 180/380/3900
8963	180	380	4 000	9 214	76,6	КВП-В 180/380/4000
8964	180	380	4 100	9 426	78,5	КВП-В 180/380/4100
8965	180	380	4 200	9 638	80,4	КВП-В 180/380/4200
8966	180	380	4 300	9 850	82,3	КВП-В 180/380/4300
8967	180	380	4 400	10 062	84,2	КВП-В 180/380/4400
8968	180	380	4 500	10 274	86,1	КВП-В 180/380/4500
8969	180	380	4 600	10 486	88,0	КВП-В 180/380/4600
8970	180	380	4 700	10 698	89,8	КВП-В 180/380/4700
8971	180	380	4 800	10 910	91,7	КВП-В 180/380/4800
8972	180	380	4 900	11 122	93,6	КВП-В 180/380/4900
8973	180	380	5 000	11 334	95,5	КВП-В 180/380/5000

С ВЕНТИЛЯТОРОМ



Комплектующие (стр.404)

№ п/п	Высота, мм	Ширина, мм	Длина, мм	Теплоотдача $\Delta T=70^{\circ}\text{C}$, Вт	Вес, кг	Модель
8974	180	400	600	2 332	13,0	КВП-В 180/400/600
8975	180	400	700	2 544	15,0	КВП-В 180/400/700
8976	180	400	800	2 756	17,0	КВП-В 180/400/800
8977	180	400	900	2 968	19,0	КВП-В 180/400/900
8978	180	400	1 000	3 180	21,0	КВП-В 180/400/1000
8979	180	400	1 100	3 392	23,0	КВП-В 180/400/1100
8980	180	400	1 200	3 604	25,0	КВП-В 180/400/1200
8981	180	400	1 300	3 816	27,0	КВП-В 180/400/1300
8982	180	400	1 400	4 028	29,0	КВП-В 180/400/1400
8983	180	400	1 500	4 240	31,0	КВП-В 180/400/1500
8984	180	400	1 600	4 452	33,0	КВП-В 180/400/1600
8985	180	400	1 700	4 664	35,0	КВП-В 180/400/1700
8986	180	400	1 800	4 876	37,0	КВП-В 180/400/1800
8987	180	400	1 900	5 088	39,0	КВП-В 180/400/1900
8988	180	400	2 000	5 300	41,0	КВП-В 180/400/2000

№ п/п	Высота, мм	Ширина, мм	Длина, мм	Теплоотдача $\Delta T=70^{\circ}\text{C}$, Вт	Вес, кг	Модель
8989	180	400	2 100	5 512	43,0	КВП-В 180/400/2100
8990	180	400	2 200	5 724	45,0	КВП-В 180/400/2200
8991	180	400	2 300	5 936	47,0	КВП-В 180/400/2300
8992	180	400	2 400	6 148	49,0	КВП-В 180/400/2400
8993	180	400	2 500	6 360	51,0	КВП-В 180/400/2500
8994	180	400	2 600	6 572	53,0	КВП-В 180/400/2600
8995	180	400	2 700	6 784	55,0	КВП-В 180/400/2700
8996	180	400	2 800	6 996	57,0	КВП-В 180/400/2800
8997	180	400	2 900	7 207	59,0	КВП-В 180/400/2900
8998	180	400	3 000	7 419	61,0	КВП-В 180/400/3000
8999	180	400	3 100	7 631	63,0	КВП-В 180/400/3100
9000	180	400	3 200	7 843	65,0	КВП-В 180/400/3200
9001	180	400	3 300	8 055	67,0	КВП-В 180/400/3300
9002	180	400	3 400	8 267	69,0	КВП-В 180/400/3400
9003	180	400	3 500	8 479	71,0	КВП-В 180/400/3500
9004	180	400	3 600	8 691	73,0	КВП-В 180/400/3600
9005	180	400	3 700	8 903	75,0	КВП-В 180/400/3700
9006	180	400	3 800	9 115	77,0	КВП-В 180/400/3800
9007	180	400	3 900	9 327	79,0	КВП-В 180/400/3900
9008	180	400	4 000	9 539	81,0	КВП-В 180/400/4000
9009	180	400	4 100	9 751	83,0	КВП-В 180/400/4100
9010	180	400	4 200	9 963	85,0	КВП-В 180/400/4200
9011	180	400	4 300	10 175	87,0	КВП-В 180/400/4300
9012	180	400	4 400	10 387	89,0	КВП-В 180/400/4400
9013	180	400	4 500	10 599	91,0	КВП-В 180/400/4500
9014	180	400	4 600	10 811	93,0	КВП-В 180/400/4600
9015	180	400	4 700	11 023	95,0	КВП-В 180/400/4700
9016	180	400	4 800	11 235	97,0	КВП-В 180/400/4800
9017	180	400	4 900	11 447	99,0	КВП-В 180/400/4900
9018	180	400	5 000	11 659	101,0	КВП-В 180/400/5000

УГОЛКИ СОЕДИНИТЕЛЬНЫЕ ДЛЯ КОНВЕКТОРОВ



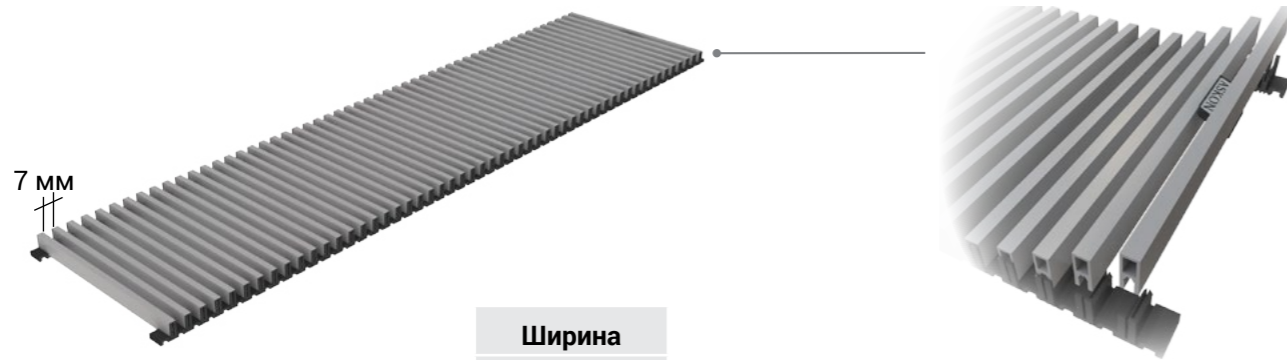
№ п/п	Высота, мм	Ширина, мм	Длина, мм	Модель
1	65	120	200	УВП 65/120/200
2	65	150	200	УВП 65/150/200
3	65	170	200	УВП 65/170/200
4	65	200	300	УВП 65/200/300
5	65	220	300	УВП 65/220/300
6	65	250	300	УВП 65/250/300
7	65	280	300	УВП 65/280/300
8	65	300	400	УВП 65/300/400
9	65	330	400	УВП 65/330/400
10	65	350	400	УВП 65/350/400
11	65	380	400	УВП 65/380/400
12	65	400	500	УВП 65/400/500
13	80	120	200	УВП 80/120/200
14	80	150	200	УВП 80/150/200
15	80	170	200	УВП 80/170/200
16	80	200	300	УВП 80/200/300
17	80	220	300	УВП 80/220/300
18	80	250	300	УВП 80/250/300
19	80	280	300	УВП 80/280/300
20	80	300	400	УВП 80/300/400
21	80	330	400	УВП 80/330/400
22	80	350	400	УВП 80/350/400
23	80	380	400	УВП 80/380/400
24	80	400	500	УВП 80/400/500

№ п/п	Высота, мм	Ширина, мм	Длина, мм	Модель
25	90	120	200	УВП 90/120/200
26	90	150	200	УВП 90/150/200
27	90	170	200	УВП 90/170/200
28	90	200	300	УВП 90/200/300
29	90	220	300	УВП 90/220/300
30	90	250	300	УВП 90/250/300
31	90	280	300	УВП 90/280/300
32	90	300	400	УВП 90/300/400
33	90	330	400	УВП 90/330/400
34	90	350	400	УВП 90/350/400
35	90	380	400	УВП 90/380/400
36	90	400	500	УВП 90/400/500
37	100	120	200	УВП 100/120/200
38	100	150	200	УВП 100/150/200
39	100	170	200	УВП 100/170/200
40	100	200	300	УВП 100/200/300
41	100	220	300	УВП 100/220/300
42	100	250	300	УВП 100/250/300
43	100	280	300	УВП 100/280/300
44	100	300	400	УВП 100/300/400
45	100	330	400	УВП 100/330/400
46	100	350	400	УВП 100/350/400
47	100	380	400	УВП 100/380/400
48	100	400	500	УВП 100/400/500
49	110	120	200	УВП 110/120/200
50	110	150	200	УВП 110/150/200
51	110	170	200	УВП 110/170/200
52	110	200	300	УВП 110/200/300
53	110	220	300	УВП 110/220/300
54	110	250	300	УВП 110/250/300
55	110	280	300	УВП 110/280/300
56	110	300	400	УВП 110/300/400
57	110	330	400	УВП 110/330/400
58	110	350	400	УВП 110/350/400
59	110	380	400	УВП 110/380/400
60	110	400	500	УВП 110/400/500

№ п/п	Высота, мм	Ширина, мм	Длина, мм	Модель
61	120	120	200	УВП 120/120/200
62	120	150	200	УВП 120/150/200
63	120	170	200	УВП 120/170/200
64	120	200	300	УВП 120/200/300
65	120	220	300	УВП 120/220/300
66	120	250	300	УВП 120/250/300
67	120	280	300	УВП 120/280/300
68	120	300	400	УВП 120/300/400
69	120	330	400	УВП 120/330/400
70	120	350	400	УВП 120/350/400
71	120	380	400	УВП 120/380/400
72	120	400	500	УВП 120/400/500
73	130	120	200	УВП 130/120/200
74	130	150	200	УВП 130/150/200
75	130	170	200	УВП 130/170/200
76	130	200	300	УВП 130/200/300
77	130	220	300	УВП 130/220/300
78	130	250	300	УВП 130/250/300
79	130	280	300	УВП 130/280/300
80	130	300	400	УВП 130/300/400
81	130	330	400	УВП 130/330/400
82	130	350	400	УВП 130/350/400
83	130	380	400	УВП 130/380/400
84	130	400	500	УВП 130/400/500
85	150	120	200	УВП 150/120/200
86	150	150	200	УВП 150/150/200
87	150	170	200	УВП 150/170/200
88	150	200	300	УВП 150/200/300
89	150	220	300	УВП 150/220/300
90	150	250	300	УВП 150/250/300
91	150	280	300	УВП 150/280/300
92	150	300	400	УВП 150/300/400
93	150	330	400	УВП 150/330/400
94	150	350	400	УВП 150/350/400
95	150	380	400	УВП 150/380/400
96	150	400	500	УВП 150/400/500

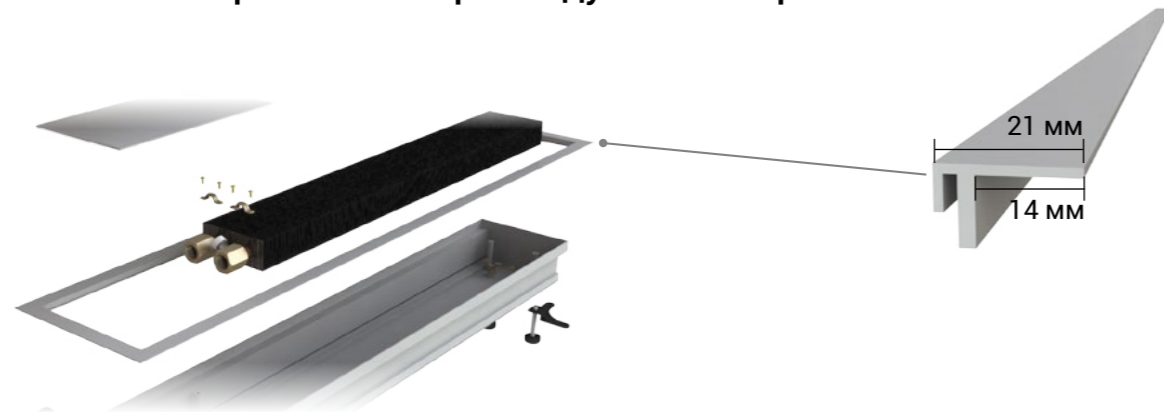
№ п/п	Высота, мм	Ширина, мм	Длина, мм	Модель
97	180	120	200	УВП 180/120/200
98	180	150	200	УВП 180/150/200
99	180	170	200	УВП 180/170/200
100	180	200	300	УВП 180/200/300
101	180	220	300	УВП 180/220/300
102	180	250	300	УВП 180/250/300
103	180	280	300	УВП 180/280/300
104	180	300	400	УВП 180/300/400
105	180	330	400	УВП 180/330/400
106	180	350	400	УВП 180/350/400
107	180	380	400	УВП 180/380/400
108	180	400	500	УВП 180/400/500

Решетка из анодированного алюминия
с различным цветовым исполнением АСКОН®



Ширина
120
150
170
200
220
250
280
300
330
350
380
400

Декоративная рамка широкая для конвекторов АСКОН®
закрывает зазор между конвектором и полом



Термостаты и трансформатор для внутриспольных конвекторов АСКОН®



Термостат Ballu

Модель
BMT-1



Термостат Emmeti

Модель
02001014



Термостат Luka

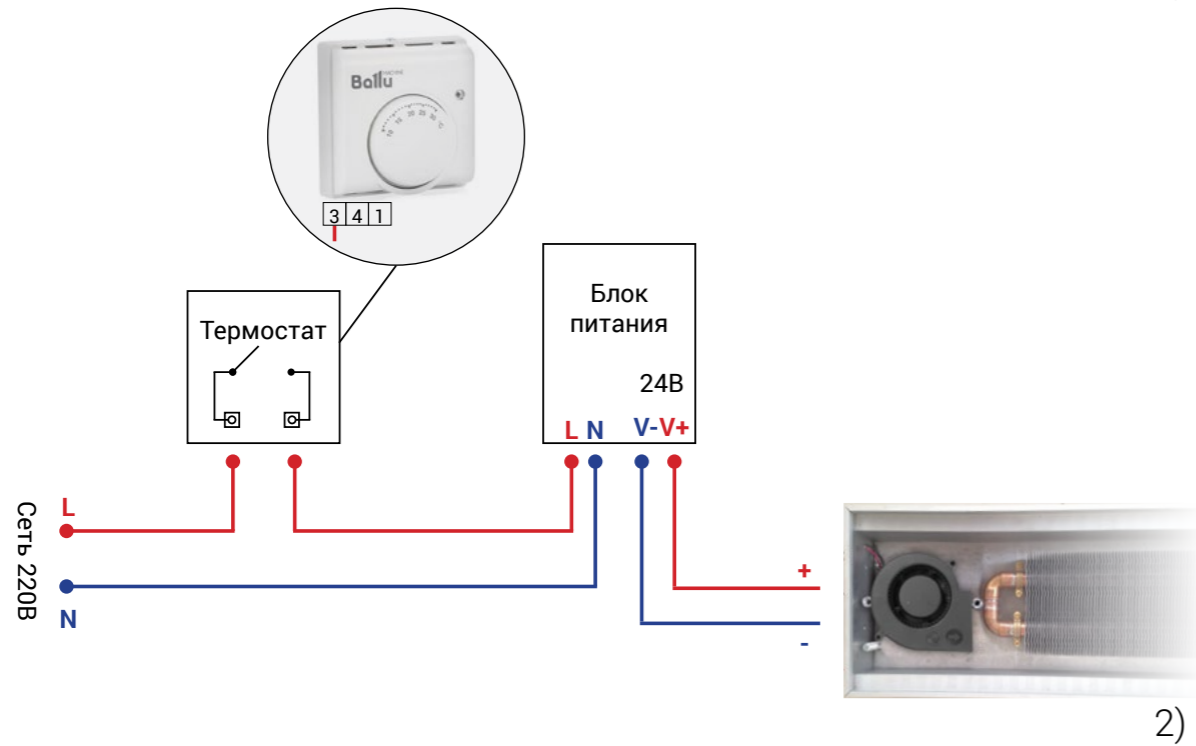
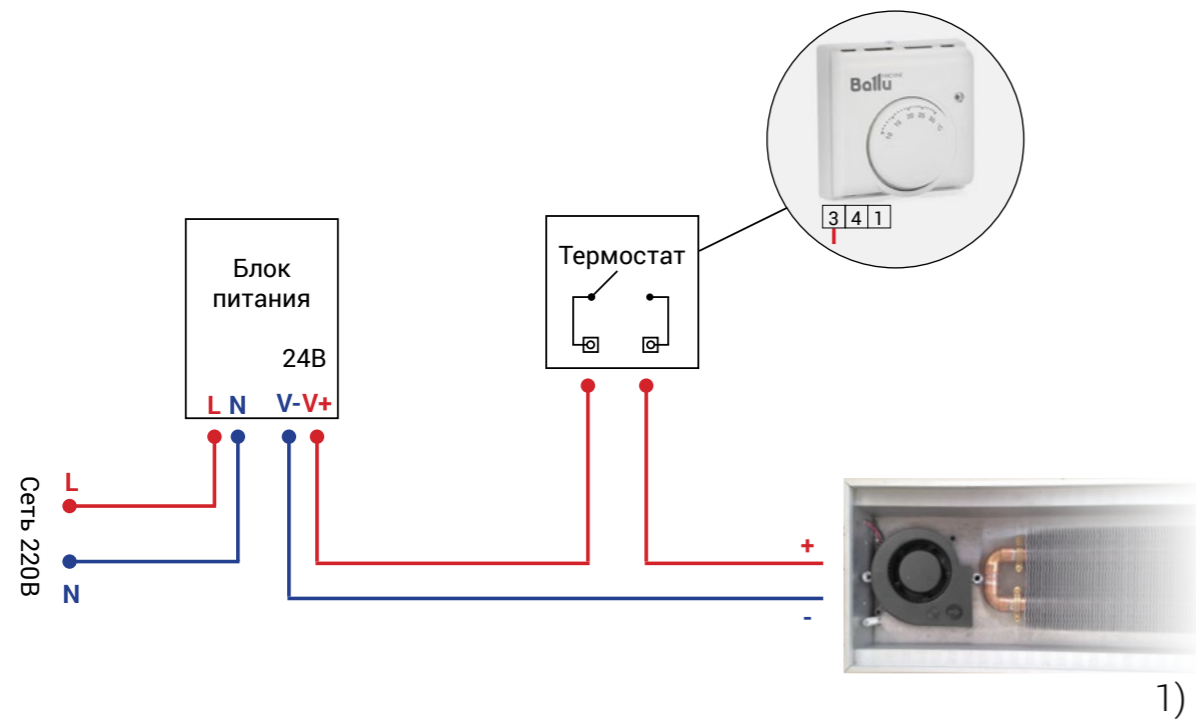
Модель
CS-H 1101



Трансформатор

Модель	Вход	Выход
HDR-15-24	100-240В 50/60Гц	24В


Подключение к сети



Защитный комплект
для предотвращения деформации корпуса при монтаже АСКОН®



В комплект входит:
кожух ПВД
распорные рейки
держатели

⚠ Для устранения разрушения металла вследствие анодной поляризации под воздействием внешних источников блуждающих токов конвектор обязательно подлежит заземлению, место подключения конвектора к заземлению указано на конвекторе специальным символом 

СОДЕРЖАНИЕ

Наименование	Стр.	Наименование	Стр.	Наименование	Стр.	Наименование	Стр.	Наименование	Стр.
КВП 65/120/XXXX	8	КВП 100/250/XXXX	90	КВП 130/380/XXXX	172	КВП-В 80/300/XXXX	254	КВП-В 120/330/XXXX	336
КВП 65/150/XXXX	10	КВП 100/280/XXXX	92	КВП 130/400/XXXX	174	КВП-В 80/330/XXXX	256	КВП-В 120/350/XXXX	338
КВП 65/170/XXXX	12	КВП 100/300/XXXX	94	КВП 150/120/XXXX	176	КВП-В 80/350/XXXX	258	КВП-В 120/380/XXXX	340
КВП 65/200/XXXX	14	КВП 100/330/XXXX	96	КВП 150/150/XXXX	178	КВП-В 80/380/XXXX	260	КВП-В 120/400/XXXX	342
КВП 65/220/XXXX	16	КВП 100/350/XXXX	98	КВП 150/170/XXXX	180	КВП-В 80/400/XXXX	262	КВП-В 130/170/XXXX	344
КВП 65/250/XXXX	18	КВП 100/380/XXXX	100	КВП 150/200/XXXX	182	КВП-В 90/170/XXXX	264	КВП-В 130/200/XXXX	346
КВП 65/280/XXXX	20	КВП 100/400/XXXX	102	КВП 150/220/XXXX	184	КВП-В 90/200/XXXX	266	КВП-В 130/220/XXXX	348
КВП 65/300/XXXX	22	КВП 110/120/XXXX	104	КВП 150/250/XXXX	186	КВП-В 90/220/XXXX	268	КВП-В 130/250/XXXX	350
КВП 65/330/XXXX	24	КВП 110/150/XXXX	106	КВП 150/280/XXXX	188	КВП-В 90/250/XXXX	270	КВП-В 130/280/XXXX	352
КВП 65/350/XXXX	26	КВП 110/170/XXXX	108	КВП 150/300/XXXX	190	КВП-В 90/280/XXXX	272	КВП-В 130/300/XXXX	354
КВП 65/380/XXXX	28	КВП 110/200/XXXX	110	КВП 150/330/XXXX	192	КВП-В 90/300/XXXX	274	КВП-В 130/330/XXXX	356
КВП 65/400/XXXX	30	КВП 110/220/XXXX	112	КВП 150/350/XXXX	194	КВП-В 90/330/XXXX	276	КВП-В 130/350/XXXX	358
КВП 80/120/XXXX	32	КВП 110/250/XXXX	114	КВП 150/380/XXXX	196	КВП-В 90/350/XXXX	278	КВП-В 130/380/XXXX	360
КВП 80/150/XXXX	34	КВП 110/280/XXXX	116	КВП 150/400/XXXX	198	КВП-В 90/380/XXXX	280	КВП-В 130/400/XXXX	362
КВП 80/170/XXXX	36	КВП 110/300/XXXX	118	КВП 180/120/XXXX	200	КВП-В 90/400/XXXX	282	КВП-В 150/170/XXXX	364
КВП 80/200/XXXX	38	КВП 110/330/XXXX	120	КВП 180/150/XXXX	202	КВП-В 100/170/XXXX	284	КВП-В 150/200/XXXX	366
КВП 80/220/XXXX	40	КВП 110/350/XXXX	122	КВП 180/170/XXXX	204	КВП-В 100/200/XXXX	286	КВП-В 150/220/XXXX	368
КВП 80/250/XXXX	42	КВП 110/380/XXXX	124	КВП 180/200/XXXX	206	КВП-В 100/220/XXXX	288	КВП-В 150/250/XXXX	370
КВП 80/280/XXXX	44	КВП 110/400/XXXX	126	КВП 180/220/XXXX	208	КВП-В 100/250/XXXX	290	КВП-В 150/280/XXXX	372
КВП 80/300/XXXX	46	КВП 120/120/XXXX	128	КВП 180/250/XXXX	210	КВП-В 100/280/XXXX	292	КВП-В 150/300/XXXX	374
КВП 80/330/XXXX	48	КВП 120/150/XXXX	130	КВП 180/280/XXXX	212	КВП-В 100/300/XXXX	294	КВП-В 150/330/XXXX	376
КВП 80/350/XXXX	50	КВП 120/170/XXXX	132	КВП 180/300/XXXX	214	КВП-В 100/330/XXXX	296	КВП-В 150/350/XXXX	378
КВП 80/380/XXXX	52	КВП 120/200/XXXX	134	КВП 180/330/XXXX	216	КВП-В 100/350/XXXX	298	КВП-В 150/380/XXXX	380
КВП 80/400/XXXX	54	КВП 120/220/XXXX	136	КВП 180/350/XXXX	218	КВП-В 100/380/XXXX	300	КВП-В 150/400/XXXX	382
КВП 90/120/XXXX	56	КВП 120/250/XXXX	138	КВП 180/380/XXXX	220	КВП-В 100/400/XXXX	302	КВП-В 180/170/XXXX	384
КВП 90/150/XXXX	58	КВП 120/280/XXXX	140	КВП 180/400/XXXX	222	КВП-В 110/170/XXXX	304	КВП-В 180/200/XXXX	386
КВП 90/170/XXXX	60	КВП 120/300/XXXX	142	КВП-В 65/170/XXXX	224	КВП-В 110/200/XXXX	306	КВП-В 180/220/XXXX	388
КВП 90/200/XXXX	62	КВП 120/330/XXXX	144	КВП-В 65/200/XXXX	226	КВП-В 110/220/XXXX	308	КВП-В 180/250/XXXX	390
КВП 90/220/XXXX	64	КВП 120/350/XXXX	146	КВП-В 65/220/XXXX	228	КВП-В 110/250/XXXX	310	КВП-В 180/280/XXXX	392
КВП 90/250/XXXX	66	КВП 120/380/XXXX	148	КВП-В 65/250/XXXX	230	КВП-В 110/280/XXXX	312	КВП-В 180/300/XXXX	394
КВП 90/280/XXXX	68	КВП 120/400/XXXX	150	КВП-В 65/280/XXXX	232	КВП-В 110/300/XXXX	314	КВП-В 180/330/XXXX	396
КВП 90/300/XXXX	70	КВП 130/120/XXXX	152	КВП-В 65/300/XXXX	234	КВП-В 110/330/XXXX	316	КВП-В 180/350/XXXX	398
КВП 90/330/XXXX	72	КВП 130/150/XXXX	154	КВП-В 65/330/XXXX	236	КВП-В 110/350/XXXX	318	КВП-В 180/380/XXXX	400
КВП 90/350/XXXX	74	КВП 130/170/XXXX	156	КВП-В 65/350/XXXX	238	КВП-В 110/380/XXXX	320	КВП-В 180/400/XXXX	402
КВП 90/380/XXXX	76	КВП 130/200/XXXX	158	КВП-В 65/380/XXXX	240	КВП-В 110/400/XXXX	322	Уголки соединитель- ные для конвекторов	404
КВП 90/400/XXXX	78	КВП 130/220/XXXX	160	КВП-В 65/400/XXXX	242	КВП-В 120/170/XXXX	324	Решетки	408
КВП 100/120/XXXX	80	КВП 130/250/XXXX	162	КВП-В 80/170/XXXX	244	КВП-В 120/200/XXXX	326	Дополнительное оборудование	408
КВП 100/150/XXXX	82	КВП 130/280/XXXX	164	КВП-В 80/200/XXXX	246	КВП-В 120/220/XXXX	328	Подключение к сети	410
КВП 100/170/XXXX	84	КВП 130/300/XXXX	166	КВП-В 80/220/XXXX	248	КВП-В 120/250/XXXX	330	Сертификат	414
КВП 100/200/XXXX	86	КВП 130/330/XXXX	168	КВП-В 80/250/XXXX	250	КВП-В 120/280/XXXX	332		
КВП 100/220/XXXX	88	КВП 130/350/XXXX	170	КВП-В 80/280/XXXX	252	КВП-В 120/300/XXXX	334		

СЕРТИФИКАТ СООТВЕТСТВИЯ
(обязательная сертификация)



№ РОСС RU C-RU.СЛ37.В.00043/21

ЗАЯВИТЕЛЬ ОБЩЕСТВО С ОГРАНИЧЕННОЙ ОТВЕТСТВЕННОСТЬЮ "АСКОН" (ООО "АСКОН"),
место нахождения: 141420, РОССИЯ, Московская область, город Химки, микрорайон Сходня, улица
Октябрьская, дом 33, ИНН 5047174227, ОГРН 1155047010777, телефон +79262133327, адрес
электронной почты askon-info@mail.ru

ИЗГОТОВИТЕЛЬ ОБЩЕСТВО С ОГРАНИЧЕННОЙ ОТВЕТСТВЕННОСТЬЮ "АСКОН" (ООО "АСКОН"),
место нахождения: 141420, РОССИЯ, Московская область, город Химки, микрорайон Сходня, улица
Октябрьская, дом 33, ОГРН 1155047010777, ИНН 5047174227, адрес места осуществления
деятельности по изготовлению продукции 141420, РОССИЯ, Московская область, город Химки,
микрорайон Сходня, улица Октябрьская, дом 33

ОРГАН ПО СЕРТИФИКАЦИИ АВТОНОМНАЯ НЕКОММЕРЧЕСКАЯ ОРГАНИЗАЦИЯ
"ОМСКСТРОЙСЕРТИФИКАЦИЯ", место нахождения: 644085, РОССИЯ, Омская область, город Омск,
проспект Мира, дом 185, корпус 5, ОГРН 1035507001771, ИНН 5504044863, адрес места
осуществления деятельности: 644085, РОССИЯ, Омская область, город Омск, проспект Мира, дом
185, корпус 5, помещение № 9, № 12, регистрационный номер RA.RU.11СЛ37 от 26.08.2015,
телефон +7(3812) 26-73-45, адрес электронной почты gost_omsk@mail.ru

ПОДТВЕРЖДАЕТ, ЧТО ПРОДУКЦИЯ Конвекторы отопления марки «ASKON» модель КВП
Документы, в соответствии с которым изготовлена продукция ГОСТ 31311-2005 «Приборы
отопительные. Общие технические условия»
Серийный выпуск

код ОКПД 2 25.21.11.160
код ТН ВЭД ЕАЭС 7322

СООТВЕТСТВУЕТ ТРЕБОВАНИЯМ ГОСТ 31311-2005 «Приборы отопительные. Общие технические
условия», пп. 5.1-5.7, 5.13, 5.17, 5.18, 6.1, 6.2

СЕРТИФИКАТ СООТВЕТСТВИЯ ВЫДАН НА ОСНОВАНИИ протокола № 10/11-21, выданного
29.11.2021 испытательной лабораторией Научно-образовательного центра "Теплогазоснабжение и
вентиляция" Федерального государственного бюджетного образовательного учреждения высшего
образования «Национальный исследовательский Московский государственный строительный
университет», RA.RU.21НМ43. Акта анализа производства б/н от 09.11.2021, Свидетельства о
государственной регистрации грунт-эмали № ВУ.20.22.01.008.Е.000300.07.16 от 28.07.2016

Примененная схема сертификации 1с

ДОПОЛНИТЕЛЬНЫЕ СВЕДЕНИЯ

СРОК ДЕЙСТВИЯ СЕРТИФИКАТА СООТВЕТСТВИЯ С

03.12.2021 ПО 03.12.2026



Руководитель
(заместитель руководителя)
органа по сертификации

(подпись)

Ткачева Юлия Викторовна
фамилия, имя, отчество
(последнее при наличии)

Эксперт-аудитор
(эксперты-аудиторы)

(подпись)

Нагорный Антон Викторович
фамилия, имя, отчество
(последнее при наличии)

Web: www.askon.su
E-mail: askon-info@mail.ru

